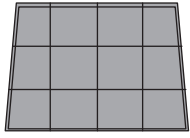


TP-690-1 トウガ マットシートセット

この度は、スノーピーク製品をお買い上げいただき、誠にありがとうございます。本製品は、TP-690 トウガ専用のインナーマットとグランドシートです。安全にご使用いただくためにも必ず下記の取扱説明書をよく読んでからご使用ください。また、読み終わった後も大切に保管してください。説明内容で理解できない点及び製品に不具合が確認された際には直ちに使用を中止しご購入いただきました販売店様もしくは弊社ユーザーサービスまでお問い合わせください。

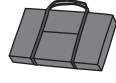
セット内容



インナーマット



グランドシート



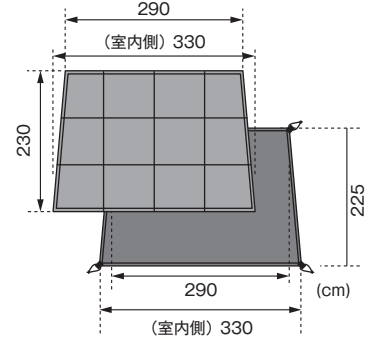
収納ケース



取説冊子(本書)

スペック

[インナーマット] / ●材質:表生地/68Dポリエステルタフタ・PUコーティング、裏生地/PVC、中芯/発泡ポリエチレン5mm ●収納サイズ:83×8×76(h)cm
●重量:4.4kg
[グランドシート] / ●材質:210Dポリエステルオックス・PUコーティング耐水圧1,800mmミニマム
●重量:1kg



安全上の注意事項

ご使用前によく読んで予想される事故を回避し安全にご使用ください。

⚠ 危険: 明らかに生命に関わる重大な事故が予測される行為を示します。

- インナーマットまたはグランドシートの近くでは燃焼式のランタンやコンロ、ヒーターなどの熱源や、マッチ、ロウソク、ライター、タバコなどの裸火や炎は絶対に使用しないでください。
- インナーマットやグランドシートの近くで燃料を保管したり、燃料を補給するなど、引火性のあるものを持ち込まないでください。

⚠ 警告: 取扱いを誤った場合、使用者が死亡または重症を負う可能性があることを示します。

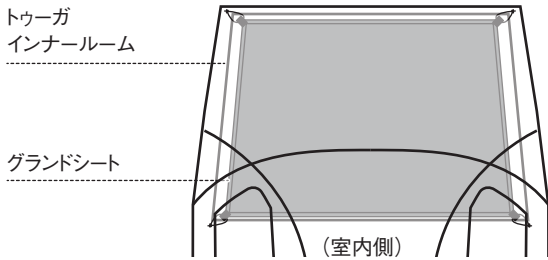
- ご使用前に、本製品を点検し各部に異常がないことを確認してください。異常が発見された場合は、直ちに使用を中止しお買い求めいただいた販売店様、または弊社ユーザーサービス係に点検または修理を依頼してください。

⚠ 注意: ケガや本体破損、物品破損として拡大損害の原因となる行為を示します。

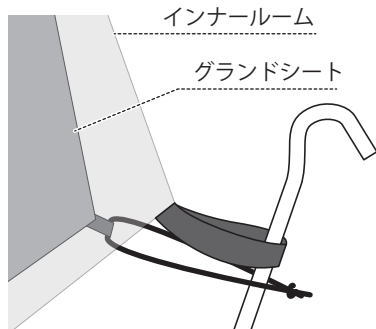
- 火の粉を被り、生地に穴をあけてしまう場合があります。焚火や花火などのそばで設置・撤収、または使用しないでください。
- 樹液が付着してしまうときれいに除去することはできません。樹液が垂れそうな木の下を避けて設置してください。シンナーやベンジンなどの溶剤により無理に除去すると生地やコーティングを傷めてしまいますのでおやめください。
- 設置・撤収の際は、風に飛ばされないようグランドシートをしっかり掴んでください。
- グランドシートのループすべてを必ず固定してください。
- グランドシートまたはインナーマットは、水分、摩擦、日焼けなどにより、色落ちや色移りが生じる場合があります。
- グランドシートとインナーマットの素材は、長時間日光にさらされた場合、退色や生地劣化などの強度低下を起こしますので、常設用として使用しないでください。
- 農薬などでPUコーティングが破壊され耐水圧が異常低下してしまう場合があります。
- 長期間にわたり野外に放置すると、品質の低下、劣化、カビ、異臭の原因となります。
- 対応するテントでのみ使用し、他の目的で使用しないでください。
- この製品は、石や枝など、とがった物が無い平らな場所で使用してください。
- ケースは、インナーマットとグランドシート用です。ケースには対象の製品以外を収納しないでください。
- 日差しによりインナーマットおよびグランドシートの表面は、低温やけどに発展するほどの高温になります。十分にご注意ください。

グランドシートの取り付け方

- ①トウガのインナールームを設置する場所にグランドシートを敷いてください。グランドシートをPUコーティング面(てかりのある面)が上になるようにし、織ネームタグが室内側になるように広げてください。
- ②グランドシートの上にインナールームを設置してください。

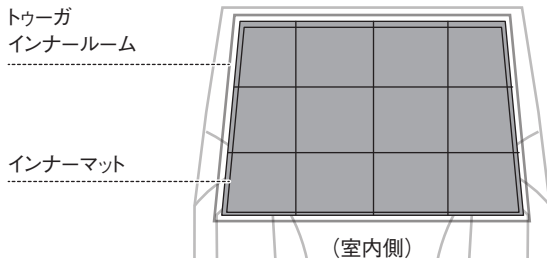


- ③上に設置したインナールームと一緒にペグダウンしてください。



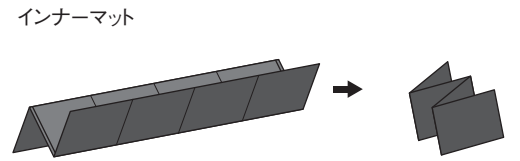
インナーマットの取り付け方

台形のやや広い側を室内側としてインナールームに敷いてください。(グレーの生地面が表面になります。)



撤収の手順

- ①インナールームからインナーマットを取り外してから、撤収を始めてください。
- ②ペグをすべて引き抜き、グランドシートをインナールームの下から取り除いてください。その後、取扱説明書に従って、インナールームを撤収してください。
- ③ケースに収まるように、グランドシートを畳んでください。次に、空気を抜きながら継ぎ目に沿ってインナーマットを畳み、ケースに収納してください。最後に、蛇腹状(経本折り)に折ることで、しっかりと畳むことができます。



図のように折りたたみ、収納ケースに収納してください。

メンテナンス・保管

- 長期間使用していない製品を使用する場合は、製品と内容物を確認してください。ご不明な点がございましたら、弊社ユーザーサービスまで、お問い合わせください。
- 表面の汚れを落とし、十分に乾燥させてから保管してください。濡れたまま保管すると、カビや悪臭、生地の色移り、生地の劣化などのトラブルの原因になりますので、使用後は風通しの良い日陰で十分に乾燥し、柔らかいブラシなどで泥汚れを落としてから保管してください。
- 高温多湿を避け、風通しの良い場所に保管してください。
- ご使用により広範囲にわたり素材が劣化し、耐久度合を超えたものは修理できない場合があります。
- 樹液が付着してしまうときれいに除去することはできません。樹液が垂れそうな木の下を避けて設置してください。溶剤などにより無理に除去すると生地やコーティングを傷めます。
- 次回の使用に備え、上記の通り、保守、点検をしてください。

品質保証について

お買い求めいただきました製品は万全を期していますが、万一不備な点がございましたら、お買い求めいただいた販売店様もしくは弊社または各製品に記載された連絡先にご相談ください。製造上の欠陥が原因の場合は無償で修理または交換させていただきます。その他の場合は適切な価格で修理させていただきます。修理、交換の判断は弊社の裁量によるものとさせていただきます。また、以下の場合は修理できない場合もありますので予めご了承ください。

1. 素材の経年劣化による損害など商品の寿命 / 2. 改造および粗雑な取扱いによる故障 / 3. 取扱説明書で禁止されている取扱いによる故障 / 4. 不測の事故による商品の故障 / 5. その他製造上の欠陥以外による製品の故障 / 6. ゴミやさびによる故障 / 7. 分解したことによる不具合の発生または破損 / 8. 落下やその他の衝撃による部品の変形や破損による不具合 / 9. 摩擦によるパーツの変化及びそれによる故障 / 10. 他社製品との組み合わせによる故障

修理について

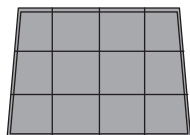
- 本格的な修理が必要な場合は、お買い求めになった販売店様または弊社ユーザーサービスまでお問い合わせください。
- 修理を依頼される場合は、必ず十分に乾燥させ、汚れをきれいに落としてください。
- 修理品には修理箇所がはっきりと解るように、必ずメモまたは荷札を付けてください。また破損時の状況をできるだけ詳しく書いたメモを添えてください。
- 修理品の運賃並びに修理費については以下のように規定させていただきます。1. 保証対象の場合: 往復運賃並びに修理費は弊社にて負担いたします。2. 保証対象以外の場合: 往復運賃並びに修理費は、お客様のご負担とさせていただきます。

不明な点やお気付きの点がございましたら、**スノーピークユーザーサービス**
販売店様または弊社ユーザーサービスまで
お問い合わせください。 ☎ 0120-010-660 (9:00~17:00)
Email: userservice@snowpeak.co.jp

TP-690-1 Tuga Mat & Sheet Set

Thank you very much for purchasing a Snow Peak product. This is an inner mat and ground sheet exclusively designed for TP-690 Tuga. For safety, read the following instruction manual before use. Please keep it safe for future reference. Finally, if you find anything that you do not understand in the description or any problems with the product, please stop use immediately and contact the retailer or Snow Peak Customer Service.

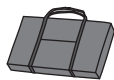
Contents



Inner Mat



Ground Sheet



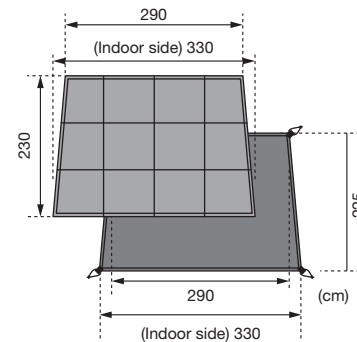
Mat Carrying Case



Instruction manual
(book)

Specification

- [Inner mat]** ● Materials: Front fabric / 68D Polyester Taffeta, PU coating, Back fabric / PVC, Core / Polyethylene foam 5 mm
● Storage size: 83 x 8 x 76 (h) cm / 32.7" x 3.1" x 29.9" (h)
● Weight: 4.4 kg / 9.7 lbs
- [Ground sheet]** ● Materials: 210D Polyester Oxford, PU coating Waterproof rating: 1,800 mm minimum
● Weight: 1 kg / 2.2 lbs



Safety Precautions: Before use, please read thoroughly to ensure safety and avoid accidents.

⚠ DANGER : Misuse could easily result in a serious accident or death.

- Do not use combustion-based heat sources such as lanterns, stoves, heaters, or open flames such as matches, candles, lighters, or cigarettes near the inner mat or ground sheet.
- Do not keep fuel or flammable items for replenishing the fuel near the inner mat or ground sheet.

⚠ WARNING : Misuse could result in serious injury or death.

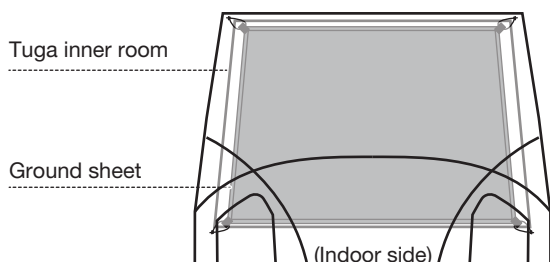
- Before using the product, check each part for abnormalities. If there are abnormalities, take the product to the dealer or Snow Peak Customer Service for inspection or repair.

⚠ CAUTION : Misuse could result in injury to the user and/or damage to property.

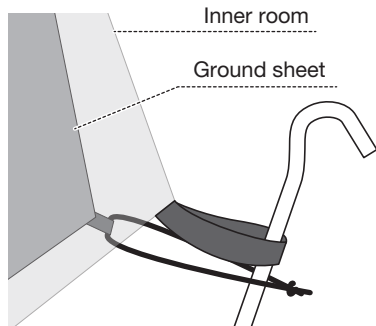
- Flying sparks can create holes in the fabric. Do not set up, disassemble or use the products close to a bonfire or fireworks. • Sap cannot be easily removed. Do not set up this product under trees that frequently drop sap. The fabric or coating may be permanently damaged if the sap is forcibly removed with a solvent such as a thinner or benzene, etc. • During set up and disassembly, please firmly grasp the ground sheet, so it is not blown away by the wind. • Be sure to secure all the loops on the ground sheet. • The ground sheet or inner mat may lose color or transfer color due to moisture, friction, sun exposure, etc. • The inner mat and ground sheet are not intended for permanent use, as the material may deteriorate or lose strength if exposed to sunlight for a long time. • The PU coating may also be damaged by agricultural chemicals, which can cause an abnormal decrease in waterproof capabilities. • Leaving the product in the open air for a long period of time can cause quality deterioration, mold, and odor. • Please only use with the corresponding tent and do not use for any other purpose. • Please use this product on a flat surface without sharp objects such as stones or branches. • The carrying case is for the inner mat and ground sheet. Do not put anything other than this product in the carrying case. • Sun exposure will heat the surface of the inner mat and the ground sheet to the point where low-temperature burns are possible. Please be careful.

How to attach the ground sheet

- ① Lay the ground sheet on a place where you are installing the Tuga inner room. Place the ground sheet so that the PU coating side (shiny side) faces up, and spread it out so that the woven name tag faces the indoor side.
- ② Install the inner room over the ground sheet.

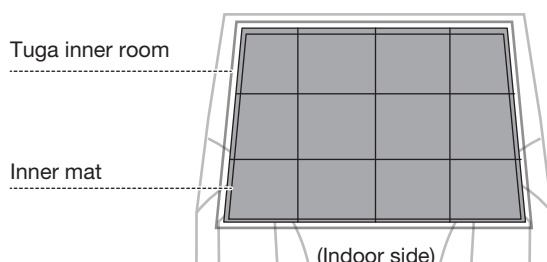


- ③ Peg down the ground sheet with the inner room you installed over it.



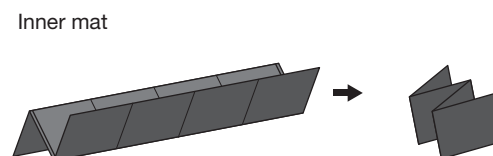
How to attach the inner mat

Lay the inner mat in the inner room on the indoor side of the slightly wide side of the trapezoid. (The gray fabric side is the outer surface.)



Disassembly procedure

- ① Remove the inner mat from the inner room before starting disassembly.
- ② Pull out all the pegs and remove the ground sheet from under the inner room. After that, follow the instructions in the Instruction Manual to disassemble the inner room.
- ③ Fold the ground sheet so that it fits into the case. Next, while removing the trapped air, fold the inner mat along the seams and store it in the case. Finally, you can fold the inner mat into a bellows shape (accordion fold) to fold it neatly.



Fold the inner mat as shown in the figure, and store it in the storage case.

Maintenance & storage

• When using a product that has not been used for a long time, check the product and its contents carefully. If you have any questions, please contact Snow Peak Customer Service. • Before storage, the product should be cleaned and dried sufficiently. If the product is stored when wet, the build-up of mold, bad odors, color migration, and material deterioration will occur. Dry the product sufficiently in a breezy and shaded area and clean the surface with a soft brush before storing. • Store the product in a

well-ventilated area, away from heat and moisture. • Depending on the conditions during use, the tent material may deteriorate over a wide area, losing its durability and becoming irreparable. • Sap cannot be easily removed. Do not set up this product under trees that frequently drop sap. The fabric or coating may be permanently damaged if the sap is forcibly removed with a solvent, etc. • In preparation for the next use, please check and maintain the product as described above.

Warranty

Snow Peak has taken all possible measures to ensure every product is durable and functions correctly. If you find any product defects, please contact the retailer where you purchased the product or Snow Peak Customer Service. If there are apparent defects in the product's manufacturing, the defective product will be repaired or exchanged free of charge. In other cases, Snow Peak will repair the product for an appropriate fee. The decision to repair or replace the product will be at our discretion. Snow Peak will not repair the product for any damage that occurred due to the following:

1. Material deterioration caused by age / 2. Damage caused by modifications or rough handling / 3. Damage caused by inappropriate use not mentioned in the instruction manual / 4. Damage caused by unexpected accidents / 5. Any damage other than defects in the manufacturing process / 6. Damage caused by dust or rust / 7. Damage and defects caused by dismantling the product / 8. Damage and defects caused by dropping, jolting or other shocks / 9. Deterioration or failure of parts due to friction / 10. Damage caused by the use of the product in combination with another manufacturer's products

Repair

• If professional repairs are required, please contact the retailer where you purchased the product or Snow Peak Customer Service. • When you request repairs, please make sure that the product is dry and clean. • Please attach a memo or a tag indicating the necessary repair and please write details of how and when the damage occurred. • Transportation and repair costs are determined as follows.

1. Within warranty: The transportation cost (both ways) and repair cost will be covered by Snow Peak. / 2. Outside warranty: The transportation cost (both ways) and repair cost will be covered by the customer.

If you have any questions or concerns, please contact your retailer or Snow Peak customer service.

Snow Peak Customer Service
+1(503)461-0781 (9:00-17:00)
Email: info@snowpeak.com

Snow Peak USA, Inc. 404 NW 23rd Avenue, Portland, Oregon 97210, USA
Tel. +1 (503) 461-0781 / Instagram. @snowpeakusa
Email. info@snowpeak.com / www.snowpeak.com

MADE IN CHINA