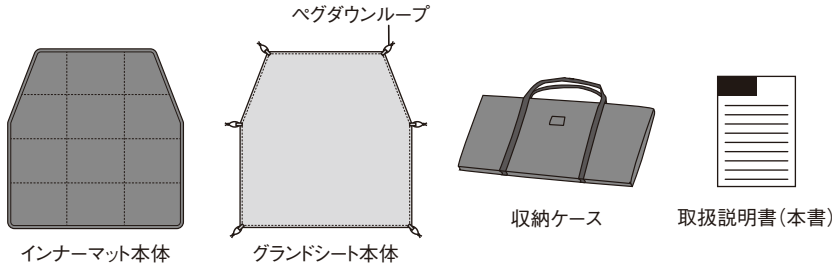


この度は、スノーピーク製品をお買い上げいただき、誠にありがとうございます。本製品は、ランドネストドーム専用のマットとシートです。安全にご使用いただくためにも下記の取扱説明書をよく読んでからご使用ください。また、読み終わった後も大切に保管してください。説明内容で理解出来ない点及び製品に不具合が確認された際には直ちに使用を中止しご購入いただきました販売店様もしくは弊社ユーザーサービスまでお問い合わせください。

セット内容 (各部の名称)



スペック

【インナーマット】

- 材 質:表生地 / 68DポリエステルタフタPU加工
中芯 / 発泡ポリエチレン5mm
裏生地 / 68DポリエステルタフタPU加工
- 収納サイズ:(S) 73×55×8 (h)cm, (M) 85×62×8 (h)cm
- 重 量:(S) 1.4kg, (M) 1.8kg

【グランドシート】

- 材 質:210Dポリエステルオックス、PUコーティング、
耐水圧1,800mmミニマム
- 重 量:(S) 0.6kg, (M) 0.8kg

安全上の注意事項 ご使用の前によく読んで予測される事故を回避し安全にご使用ください。

⚠ 危険 明らかに生命に関わる重大な事故が予測される行為を示します。

●本製品の素材は難燃性ではありません。インナーテントの中や近くでは燃焼式のランタンやコンロ、ヒーターなどの熱源や、マッチ、ローソク、ライター、タバコなどの裸火や炎は絶対に使用しないでください。限られた空間での火気の使用は火災の恐れがあり大変危険です。●インナーマットやグランドシートの近くで燃料を保管したり、燃料を補給するなど、引火性のあるものを持ち込まないでください。

⚠ 警告 取扱いを誤った場合、使用者が死亡または重傷を負う可能性があることを示します。

●ご使用前に、本製品を点検し各部に異常がないことを確認してください。異常が発見された場合は、直ちに使用を中止しお買い求めいただいた販売店様、または弊社ユーザーサービス係に点検または修理を依頼してください。

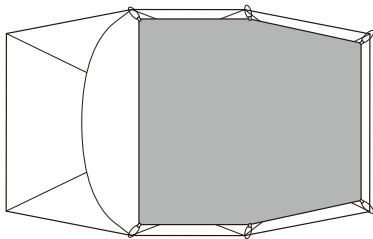
⚠ 注意 ケガや本体破損、物品破損として拡大損害の原因となる行為を示します。

●角のある石や折れた木の枝など鋭利なものの無い平坦な場所で使用してください。●日差しによりインナーマットやグランドシートの表面は低温やけどに発展するほどの高温になります。十分ご注意ください。●焚火や花火などのそばで使用したり、設置・撤収をしないでください。火の粉を振り、生地や穴を開けてしまう場合があります。●設置・撤収の際は、風に飛ばされないようインナーマットやグランドシートをしっかり掴んで作業してください。●グランドシートは必ずすべてのループを固定して使用してください。●インナーマットやグランドシートの素材は長時間日光にさらされた場合、退色や生地劣化などの強度低下を起こしますので、常設用として使用しないでください。

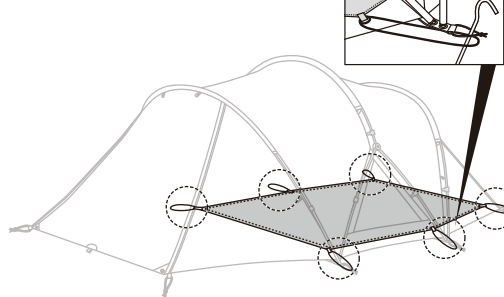
使用方法

【グランドシートの取り付け方】

- ①グランドシートをPUコーティング(てかりがある面)が上になるようにランドネストドーム本体の中に敷いてください。ランドネストドームとグランドシートの形状が合うように本製品の向きを確認してください。

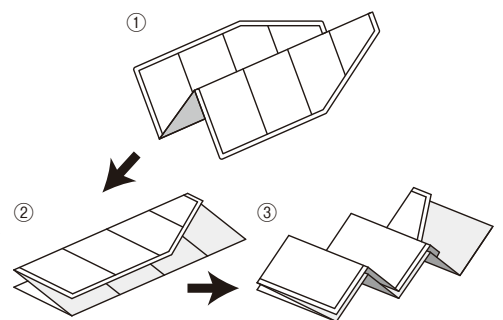


- ②グランドシートの各コーナーにあるゴムループを伸ばし、対応するペグに引っ掛けてください。(6ヶ所)



【インナーマットの収納方法】

下図のように折り畳み、収納ケースに入れてください。



メンテナンスについて

●長期間ご使用しなかった製品を再度お使いになる際は、本製品を点検し各部に異常がないことを確認してください。異常が発見された場合は、直ちに使用を中止しお買い求めいただいた販売店様、または弊社ユーザーサービス係に点検または修理を依頼してください。●濡れたまま保管すると、カビや異臭、生地の色うつり、生地の劣化などのトラブルの原因となりますので、使用後は風通しの良い日陰で十分に乾燥し、柔らかいプランなどで汚れを落としてから保管してください。●高温多湿を避け、直射日光の当たらない風通しのよい場所に保管してください。●ご使用により広範囲にわたり素材が劣化し、耐久度合を超えたものは修理できない場合があります。

品質保証について

お買い求めいただきました製品は万全を期していますが、万一不備な点がございましたら、お買い求めいただいた販売店様もしくは弊社または各製品に記載された連絡先にご相談ください。製造上の欠陥が原因の場合は無償で修理または交換させていただきます。その他の場合は適切な価格で修理させていただきます。修理、交換の判断は弊社の裁量によるものとさせていただきます。また、以下の場合は修理できない場合もありますので予めご了承ください。1.素材の経年劣化による損害など商品の寿命 / 2.改造および粗雑な取扱いによる故障 / 3.取扱説明書で禁止されている取扱いによる故障 / 4.不測の事故による商品の故障 / 5.その他製造上の欠陥以外による製品の故障 / 6.ゴミやさびによる故障 / 7.分解したことによる不具合の発生または破損 / 8.落下やその他の衝撃による部品の変形や破損による不具合 / 9.摩擦によるパーツの変化及びそれによる故障 / 10.他社製品との組み合わせによる故障

修理について

●本格的な修理が必要な場合は、お買い求めになった販売店様または弊社ユーザーサービスまでお問い合わせください。●修理を依頼される場合は、必ず十分に乾燥させ、汚れをきれいに落としてください。●修理品には修理箇所がはっきりと解るように、必ずメモまたは荷札を付けてください。また破損時の状況をできるだけ詳しく書いたメモを添えてください。●修理品の運賃並びに修理費については以下のように規定させていただきます。1.保証対象の場合:往復運賃並びに修理費は弊社にて負担いたします。 / 2.保証対象以外の場合:往復運賃並びに修理費は、お客様のご負担とさせていただきます。

不明な点やお気付きの点がございましたら、
販売店様または弊社ユーザーサービスまで
お問い合わせください。

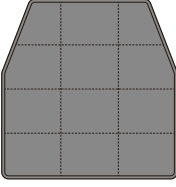
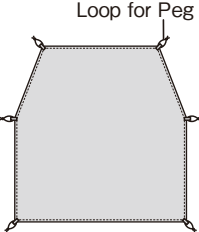


スノーピークユーザーサービス
☎0120-010-660 (9:00~17:00)
Email:userservice@snowpeak.co.jp

株式会社スノーピーク
〒955-0147 新潟県三条市中野原456
Tel.0256-46-5858 / Fax.0256-46-5860
www.snowpeak.co.jp

TM-259 / TM-260

Land Nest Dome Small / Medium Mat & Sheet Set

Thank you for purchasing a Snow Peak product. This product is a set comprised of the inner mat and ground sheet, designed specifically for the Land Nest Dome. For safety, read the following instruction manual before use. Please keep it safe for future reference. Finally, if you find anything that you do not understand in the description or any problems with the product, please stop use immediately and contact the retailer or Snow Peak Customer Service.

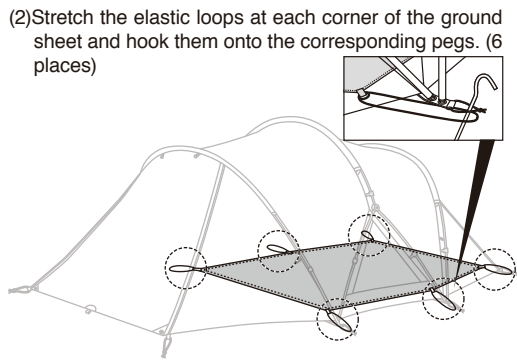
Contents (Name of the Parts)				Specifications
				<p>[Inner Mat] Materials: Outer Fabric / 68D Polyester Taffeta PU coating Core / Polyethylene Foam 5 mm Inner Fabric / 68D Polyester Taffeta PU coating Carrying size: (S) 73×55×8(h)cm / 28.5"×21.7"×3.1" (M) 85×62×8(h)cm / 33.5"×24.4"×3.1" Weight: (S) 1.4kg / 49.4 oz, (M) 1.8kg / 63.5 oz</p> <p>[Ground Sheet] Material: 210D Polyester Oxford / PU Coating Waterproof rating : 1,800mm minimum Weight: (S) 0.6kg / 21.2 oz, (M) 0.8kg / 28.2 oz</p>
Inner Mat	Ground Sheet	Mat Carrying Case	Instruction Manual (This Manual)	

Safety Precautions: Before use, please read thoroughly to ensure safety and avoid accidents.

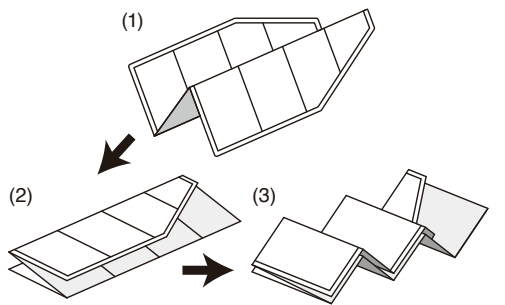
- ⚠ DANGER / Misuse could easily result in a serious accident or death.**
 - The material of this product is not flame-proof. •Do not use combustion-based heat sources such as lanterns, stoves, heaters, or open flames such as matches, candles, lighters, or cigarettes near or inside inner tent. The use of fire in a confined space is very dangerous due to the risk of fire. •Do not keep fuel or flammable items for replenishing the fuel near the inner mat or ground sheet.
- ⚠ WARNING / Misuse could result in serious injury or death.**
 - Before using the product, check each part for abnormalities. If there are abnormalities, take the product to the dealer or Snow Peak Customer Service for inspection or repair.
- ⚠ CAUTION / Misuse could result in injury to the user and/or damage to property.**
 - Use on a flat surface free of sharp objects such as pointed stones or broken tree branches. •Sunlight can cause the surface of the inner mat and ground sheet to heat up, potentially causing low-temperature burns. •Flying sparks can create holes in the fabric. Do not set up, disassemble or use the products close to a bonfire or fireworks. •During set up and disassembly, please firmly grasp the inner mat and ground sheet, so it is not blown away by the wind. •Be sure to secure all the loops on the ground sheet. •The inner mat and ground sheet are not intended for permanent use, as the material may deteriorate or lose strength if exposed to sunlight for a long time.

Instructions for Use

[How to install the ground sheet]
 (1) Place the ground sheet inside the main body of the Land Nest Dome with the PU coating surface (the shiny surface) facing up. Make sure that the product is oriented to the shape of Land Nest Dome.



[How to store the inner mat]
 Fold the inner mat as shown below and place it in the storage case.



Maintenance

•Clean and dry the product sufficiently before storing. If the product is stored when wet, the build-up of mold, bad odors, color migration, and material deterioration will occur. Dry the product sufficiently in a breezy and shaded area and clean the surface with a soft brush before storing. •Store the product in a well-ventilated area, away from heat and moisture. •Depending on the conditions during use, the material may deteriorate over a wide area, losing durability and becoming irreparable.

Warranty

Snow Peak has taken all possible measures to ensure every product is durable and functions correctly. If you find any product defects, please contact the retailer where you purchased the product or Snow Peak Customer Service. If there are apparent defects in the product's manufacturing, the defective product will be repaired or exchanged free of charge. In other cases, Snow Peak will repair the product for an appropriate fee. The decision to repair or replace the product will be at our discretion. Snow Peak will not repair the product for any damage that occurred due to the following: 1. Material deterioration caused by age. / 2. Damage caused by modifications or rough handling. / 3. Damage caused by inappropriate use not mentioned in the instruction manual. / 4. Damage caused by unexpected accidents. / 5. Any damage other than defects in the manufacturing process. / 6. Damage caused by dust or rust. / 7. Damage and defects caused by dismantling the product. / 8. Damage and defects caused by dropping, jolting or other shocks. / 9. Deterioration or failure of parts due to friction. / 10. Damage caused using the product in combination with another manufacturer's products.

Repair

•If professional repairs are required, please contact the retailer where you purchased the product or Snow Peak Customer Service. •When you request repairs, please make sure that the product is dry and clean. •Please attach a memo or a tag indicating the necessary repair and please write details of how and when the damage occurred. •Transportation and repair costs are determined as follows. 1. Within warranty: The transportation cost (both ways) and repair cost will be covered by Snow Peak. / 2. Outside warranty: The transportation cost (both ways) and repair cost will be covered by the customer.