

Thank you for purchasing this Snow Peak Product. This product is an option specifically for ST-031R, Pack & Carry Fireplace S (hereinafter referred to as Fireplace S). For safety, read the following instruction manual before use. Please keep it safe for future reference. Finally, if you find anything that you do not understand in the description or any problems with the product, please stop use immediately and contact the retailer or Snow Peak Customer Service.

Specifications

○Material: Stainless Steel ○Size: 294×304×115(h)mm / 11.6"×12"×4.5"(h)
○Storage size: 294×304×23(h)mm / 11.6"×12"×0.9"(h) ○Weight: 1.0 kg / 2.2 lbs

Safety Precautions : Before use, please read thoroughly to ensure safety and avoid accidents.

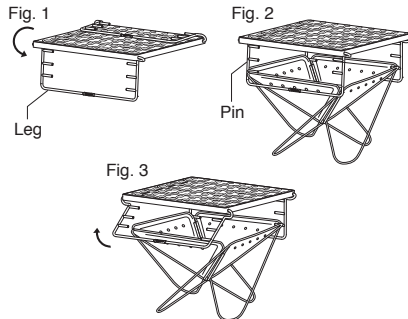
⚠ WARNING : Misuse could easily result in a serious accident or death.

- This product is designed to only be stable when it is set on Fireplace S. If you place objects on this product without setting them on Fireplace S, it may fall over and cause an accident. Be sure to set this product on Fireplace S before use.
- If you adjust the height when an object is placed on the product, the product may fall over or drop, causing extreme danger. Remove cooking utensils and food that is being cooked from this product before adjusting the height.
- During and immediately after using this product, the main body and its peripheral parts will be extremely hot. Be careful to prevent burns due to contact, and keep children away from this product.
- When adjusting the height of this product or refueling, be sure to wear dry heat-resistant gloves. Do not use wet, thin, or chemical fiber gloves as they may cause burns.
- Do not place heavy items on this product such as pots filled with food, or unstable items such as tall cooking utensils. Otherwise, items may fall over or drop and cause an accident.

⚠ CAUTION : Misuse could result in injury to the user and / or damage to property.

- After use, leave this product to cool naturally. If you cool this product rapidly by pouring water on it, the main body may become deformed.
- This product may rust when it is used in combination with iron products or when it comes in contact with salt or oil. If you find severe rust or corrosion on the main body, refrain from using this product.
- When this product is combined with the Fireplace, rattling may occur depending on the condition of the location where the Fireplace is installed, and thermal deformation. If you find significant rattling that makes cooking utensils and food that is being cooked unstable, stop using this product.
- When folding the legs, be careful to prevent your hands and fingers from being caught between the frame and legs. Be sure to fold this product with both hands.
- Note that when this product is used in combination with the Fireplace, the product and the Fireplace will be scratched due to friction.

Instructions for Use



- ①Unfold the legs as shown in the figure. (Fig. 1)
- ②Hook the pins on the legs facing inside onto the edge of Fireplace S. (Fig. 2) Be sure to check that the pins with the same positional relationships are hooked on to the Fireplace. (If pins at different heights are hooked onto the Fireplace, this product will fall over during use, causing extreme danger.)
- ③When adjusting the height, remove cooking utensils and food that is being cooked from this product. Then, move the legs up and down one by one to make adjustments. (Fig. 3)
- ④To fold this product, follow the reverse procedure of step ①. However, when folding the legs, be careful to prevent your hands and fingers from being caught between the frame and legs.

Maintenance

- After use, remove oil stains, scorch marks, salt, and other foreign substances using dishwashing detergent, wipe off any water, and dry the product.
- Store this product in a dry place. Do not store this product outdoors.
- Check whether the legs can be folded smoothly when storing this product. If you feel any rough movements or if you find that the main body is obviously deformed, stop using this product.

不明な点やお気付きの点がございましたら、販売店様または弊社ユーザーサービスまでお問い合わせください。

スノーピークユーザーサービス
☎0120-010-660 (9:00~17:00)
Email:userservice@snowpeak.co.jp

株式会社スノーピーク
〒955-0147 新潟県三条市中野原456
Tel.0256-46-5858 / Fax.0256-46-5860
www.snowpeak.co.jp

この度は、スノーピーク製品をお買い上げいただき、誠にありがとうございます。本製品は、焚火台S(ST-031R)専用のオプションです。安全にご使用いただくためにも下記の取扱説明書をよく読んでからご使用ください。また、読み終わった後も大切に保管してください。説明内容で理解出来ない点及び製品に不具合が確認された際には直ちに使用を中止しご購入いただきました販売店様もしくは弊社ユーザーサービスまでお問い合わせください。

スペック

○材質 : ステンレス ○サイズ : 294×304×115(h)mm ○収納サイズ : 294×304×23(h)mm ○重量 : 1.0kg

取扱上の注意 ご使用の前によく読んで予測される事故を回避し安全にご使用ください。

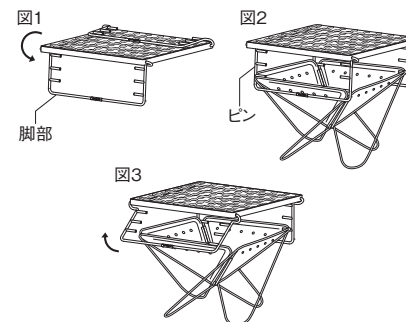
⚠ 警告 取扱いを誤った場合、使用者が死亡または重傷を負う可能性があることを示します。

- 本製品は焚火台Sにセットした場合にのみ安定する構造です。単品で自立させてものを置くと転倒事故の原因になりますので、必ず焚火台Sにセットした状態でご使用ください。
- 本製品に物をのせたまま高さ調節をしますと落下や転倒のおそれがあり大変危険です。調理器具や調理中の食べ物を本製品から降ろして高さ調整を行ってください。
- 本製品を使用すると使用後は本体や本体周辺部が大変高温になっています。接触によるやけどに注意し、お子様が近寄らないように注意してください。
- 本製品の高さ調整や燃料を補給する際は必ず乾いた耐熱性のある手袋を着用してください。濡れているものや生地が薄手のもの、化繊の手袋はやけどの原因になりますので使用しないでください。
- 料理が一杯に入った鍋などの重量物、又は背の高い調理器具など不安定なものは載せないでください。転倒や落下事故の原因になります。

⚠ 注意 ケガや本体破損、物品破損として拡大被害の原因となる行為を示します。

- ご使用後は自然に冷却するまで放置してください。水をかけるなど急速に冷却した場合本体が変形するおそれがあります。
- 本製品は鉄製品との併用や塩分や油分との接触により錆が発生する場合があります。ひどい錆や本体に腐食が見られる場合は使用をお控えください。
- 本製品は焚火台と組み合わせた時に焚火台の設置場所や熱による変形の影響によりガタつきが発生する場合があります。調理器具や調理中の食べ物が不安定になる程大きなガタつきがある場合は使用を中止してください。
- 脚部を折り畳む際にフレーム部分と脚部の間に手や指を挟まないように注意し、必ず両手で折り畳み動作を行ってください。
- 本製品は焚火台と組み合わせて使用することで、本製品や焚火台に、摩擦によるキズが付きまます。予めご了承ください。

使用方法



- ①図のように脚部を展開します(図1)
- ②脚部の内側に向けたピンを焚火台Sの縁に掛けます。(図2) 同じ位置関係にあるピンがそれぞれ焚火台に掛かっている事を必ず確認してください。(高さ異なるピンが焚火台に掛かっていると使用中に転倒し大変危険です)
- ③高さ調整を行う場合は調理器具や調理中の食べ物を本製品から降ろして調整を行い、脚部を片方ずつ上下に移動して調整してください。(図3)
- ④撤収は①の逆の手順になりますが、脚部を折り畳む際にフレーム部分と脚部の間に手や指を挟まないように注意してください。

メンテナンスについて

- 使用後の油汚れや焦げ付き、塩分などは食器用洗剤できれいに洗浄し水分をよく拭き取って乾燥させてください。
- 屋外保管は避け乾燥した場所に保管してください。
- 収納時に脚部の折り畳みがスムーズに行えるか確認し、不調を感じた場合や本体が明らかに変形している場合は使用を中止してください。

Snow Peak USA, Inc.

404 NW 23rd Avenue, Portland, Oregon 97210, USA
Tel. +1 (503) 461-0781 / Instagram. @snowpeakusa
Email. info@snowpeak.com / www.snowpeak.com