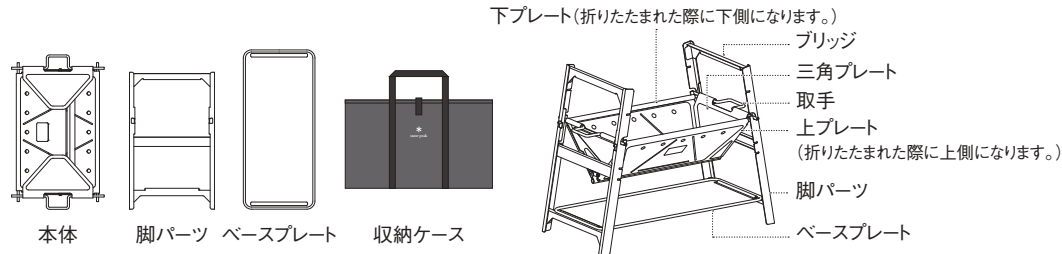


## ST-021 焚火台SR

この度は、スノーピーク製品をお買い上げいただき、誠にありがとうございます。本製品は、焚火台です。安全にご使用いただくためにも下記の取扱説明書をよく読んでからご使用ください。また、読み終わった後も大切に保管してください。説明内容で理解出来ない点及び製品に不具合が確認された際には直ちに使用を中止しご購入いただきました販売店様もしくは弊社ユーザーサービスまでお問い合わせください。製品の仕様上、ご使用に伴い本体内部のプレート同士が接触する箇所にはキズが発生いたします。あらかじめご了承ください。

### セット内容(各部の名称)



### スペック

- 材質:本体、脚パーツ、ベースプレート/ステンレス、収納ケース/ポリエステル ●本体サイズ:480×265×385(h)mm
- 収納サイズ:455×265×60(h)mm ●重量:4.3kg(収納ケースを除く)

### 安全上の注意事項 ご使用の前によく読んで予測される事故を回避し安全にご使用ください。

焚火はその扱いを誤ると、とても危険な要素を多く持っています。本製品はそれらの危険性を回避あるいは軽減することを目的としたものではありません。安全には十分配慮されていますが、誤った使い方によりお使いになる人や他の人への危害、財産への損害などの事故を未然に防止するため必ずお守りいただきたい内容を次のように説明しています。ご使用前にはこの取扱説明書を読み十分理解してからお使いください。

#### ⚠ 危険 明らかに生命に関わる重大な事故が予測される行為を示します。

- 本製品は屋外専用となっております。屋内やテントの中、車中など密閉された場所や狭い空間では絶対に使用しないでください。

#### ⚠ 警告 取扱いを誤った場合、使用者が死亡または重症を負う可能性があることを示します。

- ご使用前に、本製品を点検し各部に異常がないことを確認してください。異常が発見された場合は、直ちに使用を中止しお買い求めいただいた販売店様、または弊社ユーザーサービス係に点検または修理を依頼してください。
- ご使用になる前に、可燃性のもや熱による影響を受けやすいものが周囲にないことを確認してください。また、乾いた草の上など延焼の恐れがある場所でのご使用は絶対に避けてください。
- ご使用時は付属のベースプレートを必ずご使用ください。ベースプレートが大きい石や丈の長い草などで持ち上げられてしまう場所では使用しないでください。ベースプレートが外れると焚火台のバランスが崩れ、転倒や本体の破損、変形の原因となります。
- 傾斜地や不安定な場所でのご使用は本体の転倒などにつながる恐れがありますので避けてください。また、設置した状態で浮いている脚やガタツキのないことを確認の上ご使用ください。
- 強風下でのご使用はたいへん危険ですので避けてください。また、ご使用中に風が強くなった場合、直ちに消火しご使用を中止してください。
- 本製品のそばに燃焼器やガスランタンの設置はしないでください。ガスカートリッジが加熱され爆発する恐れがあります。
- 使用中、本体は非常に高温になりますのでご注意ください。また、火や周囲の状況などに細心の注意を払ってください。特に小さいお子様が焚火やその周辺で遊ぶと非常に危険ですのでご注意ください。
- ご使用中の移動は危険ですので絶対に行わないでください。焚火台を動かす際は焚火の炎が消え、本体が冷めていることを必ず確認してください。
- 就寝前には必ず火が消えていることを確認してください。思わぬ事故の原因となります。

#### ⚠ 注意 ケガや本体破損、物品破損として拡大被害の原因となる行為を示します。

- 片付けの際は本体が冷めていることを確認のうえ行ってください。また、緊急時以外は本体に水をかけるなどの温度変化を与えないでください。変形・破損などの原因となります。
- 設置や収納の際は必ず両手で持って行ってください。無理な取扱いは怪我や本体の破損につながる恐れがありますのでご注意ください。
- ご使用により、本体の変色や若干の歪みが出ますが品質には支障ありません。
- 本製品はステンレス材を使用していますが、ご使用条件によりサビが発生することがあります。
- 公園や河川敷、キャンプ場といった公用地で焚火を行う際は各自治体や管理者に確認してください。焚火や火器などの使用が禁じられている場所では絶対に使用しないでください。
- ゴミの焼却等廃棄物処理法に抵触するような目的でのご使用はしないでください。

### メンテナンス方法

- 本製品を洗う際は必ず分解し、各部品ごとに洗ってください。組み立てられた状態で洗うと焚火台のバランスが崩れ、転倒や本体の破損、変形の原因となります。
- 焚火台本体を洗浄する場合は、硬い素材のたわしなどをご使用するとキズの原因となります。洗浄後は、水分をよく拭き取り風通しのよい日陰でよく乾燥させてください。
- 湿気の無い乾燥した場所で保管してください。
- 専用ケースが汚れた際には中性洗剤を含ませた布などで汚れを拭き取ってください。又シンナーやベンジンなどの薬品は使用しないでください。
- 長期間ご使用されなかった製品を再度お使いになる際は、弊社ユーザーサービスまで点検を依頼してください。

### 品質保証について

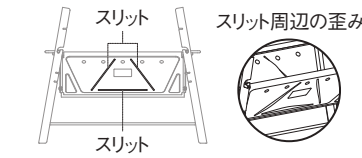
お買い求めいただきました製品は万全を期しますが万一不備な点がございましたら、お買い求めの販売店様または弊社ユーザーサービスまでご連絡ください。製造上の欠陥が原因の場合は無償で修理または交換させていただきます。その他の場合は適正な価格で修理させていただきます。修理・交換の判断は弊社の裁量によるものとさせていただきます。また、以下の場合には保証、修理できない場合もありますので、あらかじめご了承ください。

- 1.取扱説明書に従わなかったと判断した場合。
- 2.素材の経年劣化による製品の寿命。
- 3.改造及び粗雑な扱いによる製品の故障。
- 4.不測の事故による製品の故障。
- 5.その他製造上の欠陥以外による製品の故障。
- 6.ゴミやサビによる故障。
- 7.分解したことによる不具合の発生または破損。
- 8.落下やその他の衝撃による部品の変形や破損による不具合。
- 9.消耗品の劣化、破損、故障及び付随する不具合。
- 10.他社製品との組合せによる故障。

### 修理について

- 本格的な修理が必要な場合は、お買い求めになった販売店様または弊社ユーザーサービスまでお問い合わせください。
- 修理を依頼される場合は、必ず十分に乾燥させ、汚れをきれいに落としてください。
- 修理品には修理箇所がはっきりと解るように、必ずメモまたは荷札を付けてください。また破損時の状況をできるだけ詳しく書いたメモを添えてください。
- 修理品の運賃並びに修理費については以下のように規定させていただきます。
  - 1.保証対象の場合:往復運賃並びに修理費は弊社にて負担いたします。
  - 2.保証対象以外の場合:往復運賃並びに修理費は、お客様のご負担とさせていただきます。

**注意** 本製品をご使用になるうえで重要な注意事項が記載されています。ご使用になる前に必ずお読みください。



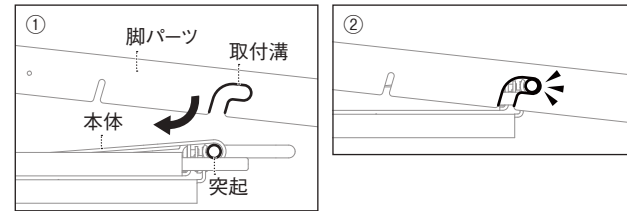
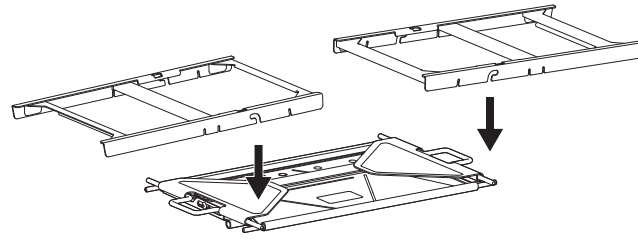
本製品の上プレート及び下プレートには熱による大きな形状変形防止および通風の目的でスリットが設けられています。熱が加わることでスリット周辺が膨らむ場合がありますが製品の使用上は問題ございません。

### 使用方法

製造上の都合により、本体内部には青色の保護シートが付着しております。初めてご使用になる前に保護シートをすべて本体から剥がしてください。

#### ① 本体に脚パーツを組付けてください

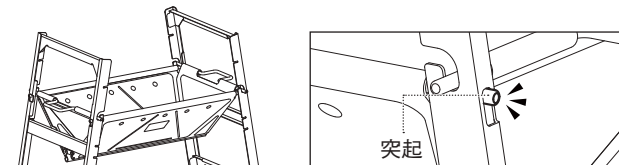
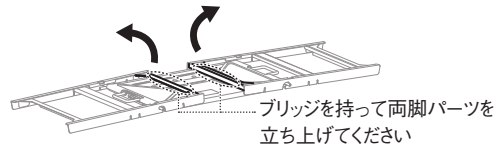
折りたたまれた状態の本体を三角プレートが上になるように地面に置き、本体の突起が脚パーツの取付溝に図のようにはまるように取付けてください。必ず4箇所突起が脚パーツ外側にある取付溝の最後まではまっていることを必ず確認してください。取付けが不十分だと組み立てることができなくなります。



#### ② 脚パーツを持ち上げて本体を立ててください

両脚パーツのブリッジを持ち、本体の突起が外れないように内側に力を入れつつ持ち上げてください。脚パーツが立ち上がり本体が組みあがります。

※本体の横方向の突起が脚パーツにかみ合わずうまく立ち上げられない場合があります。その際は再度全体を地面に置き、脚パーツの位置を縦方向にずらして再度持ち上げてください。

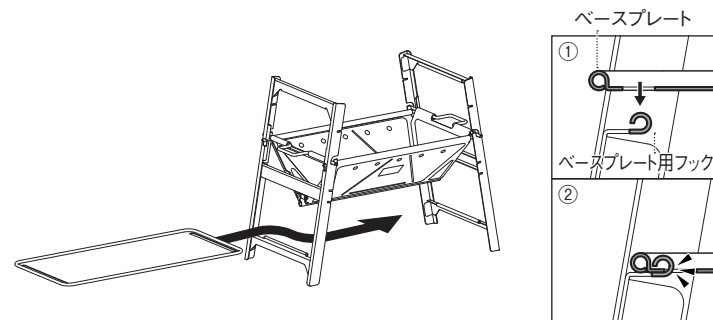


突起が脚パーツの穴から出ていることを確認してください。

#### ③ ベースプレートを取り付けてください

ベースプレートを脚パーツの1番下の梁の上を通し、ベースプレートの両穴に脚パーツ1段目の梁にあるベースプレート用フックを通してください。その後、脚パーツを開いてベースプレート用フックに確実に組付けてください。

※ベースプレートは必ず取り付けてください。  
※脚パーツのフックがベースプレートの穴に最後まではまっていることを確認してください。取付けが不十分でベースプレートが外れると焚火台が自立することができず、転倒の原因になります。

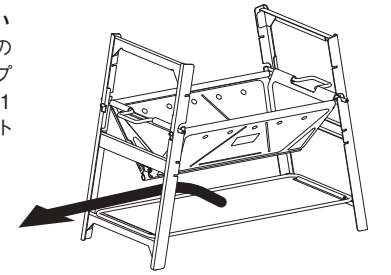


### 撤収方法

撤収は必ず焚火の炎が消え、本体が冷めていることを確認してから行ってください。ご使用を終わって燃えている焚火の炎を消火するために、別途水を入れた消火用のバケツをご用意いただき、燃えている炭や薪を火ばさみで移してください。

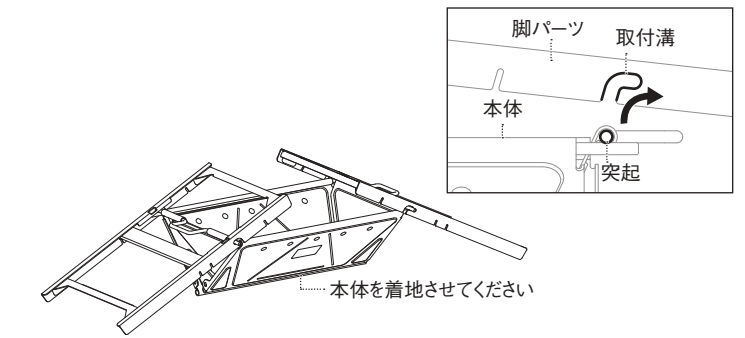
#### ① ベースプレートを取りはずしてください

脚パーツを内側に寄せ、脚パーツのベースプレート用フックからベースプレートをはずし、組み立て時同様に1番下の梁の上を通してベースプレートを抜き取ってください。



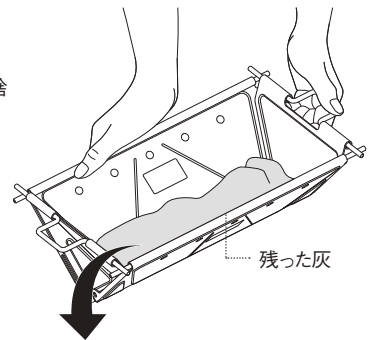
#### ② 本体を下ろして脚パーツを取りはずしてください

両側の脚パーツのブリッジを持って脚パーツを広げるようにゆっくりと本体を下ろして着地させた後、本体が倒れないように抑えながら両側の脚パーツをさらに倒して本体から脚パーツを片側ずつ取りはずしてください。  
※ご使用後のブリッジは煤で汚れています。ブリッジを持つ際はグローブを着用してください。



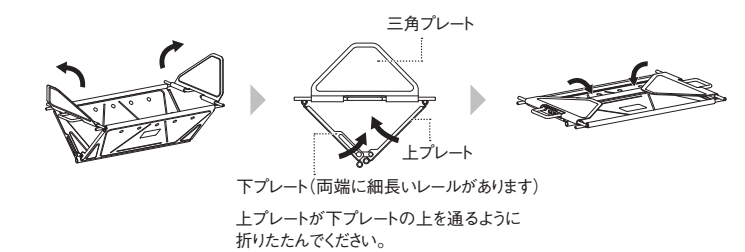
#### ③ 灰を捨ててください

本体を持ち、傾けるようにして灰を捨ててください。



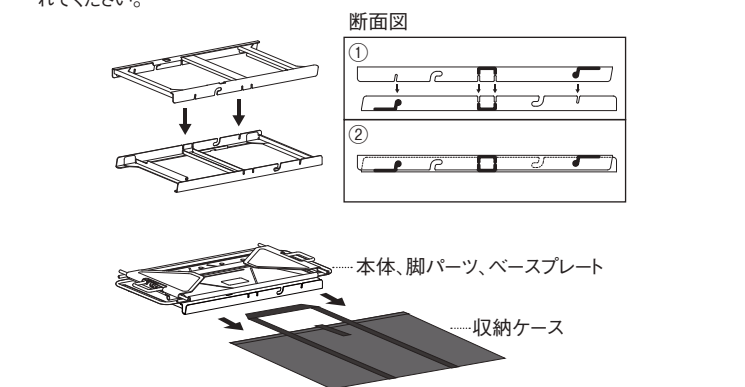
#### ④ 本体を折りたたんで各パーツを折りたたんでください

本体の三角パネルを外側から内側へはね上げ、上パネルが下パネルの上を通るように両パネルを押し上げて折りたたんでください。その後、三角パネルを下げてください。



#### ⑤ 各パーツを収納ケースに入れてください

脚パーツを図のように互い違いになるように重ねてそれぞれのパーツを収納ケースに入れてください。

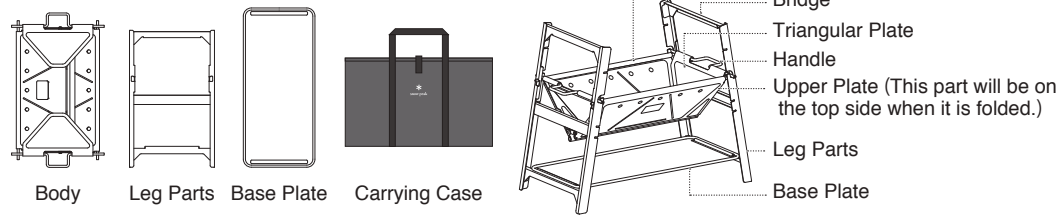


# ST-021 Pack & Carry Fireplace (SR)

Thank you very much for purchasing a Snow Peak product. This product is a portable fireplace designed for camping. To use this product safely and correctly, please read these instructions carefully. After reading these instructions, keep this manual in a safe place for future reference. If you find anything in the instruction manual that is difficult to understand, or if you find a product defect, stop use immediately and contact the dealers where you purchased the product or Snow Peak Customer Service.

### Set Contents (Name of the Parts)

Lower Plate(This part will be on the bottom side when it is folded.)



### Specifications

- Set Contents : Body, Leg Parts x 2, Base Plate, Carrying Case
- Material : Body, Leg Parts, Base Plate / Stainless Steel, Carrying Case / Polyester
- Body Size : 480 x 265 x 385 (h) mm (18.9"x 10.4"x 15.2")
- Storage Size : 455 x 265 x 60 (h) mm (17.9" x 10.4"x2.4")
- Weight : 4.3 kg (9.49lbs) (excluding Carrying Case)

**Before use: please read these instructions thoroughly to ensure safety and avoid accidents.**

**Bonfire (takibi) can be very dangerous if not handled properly. This product will not avoid or mitigate fire-related hazards. This product is safe, provided you follow the instructions and use the product in a responsible manner. Please read and understand this manual thoroughly before use.**

### ⚠ DANGER / Misuse could easily result in a serious accident or death.

- This product is for outdoor use only. Do not use the product inside a house, tent, car, or confined space. Please use it outdoors in an area with adequate ventilation.

### ⚠ WARNING / Improper use may result in death or serious injury.

- Before using the product, check each part for abnormalities. If there are abnormalities, take the product for inspection or repair by the dealer where the product was sold or Snow Peak Customer Service.
- Before use, ensure there are no flammable or heat-sensitive materials near the product. Additionally, do not use this product near flammable objects such as a tent or a tarp. Do not use it in areas where wildfire danger is high, such as on dry grass or near dried debris.
- Always use the attached base plate. Do not use the product in areas where the base plate will sit on large stones or tall grass. If the base plate comes off, the fireplace will be unstable and may tip over, potentially damaging the main body or causing a fire.
- Avoid using this product on sloped or unstable areas as it may tip over. Once set up is complete, ensure all the legs are touching the ground and no parts are rattling before beginning use.
- It is very dangerous to use this product in strong winds. If the wind becomes strong during use, please extinguish the fire and discontinue use.
- Do not use a burner or gas lantern near the product. The fuel canister may overheat and explode.
- Please note that this product may become extremely hot during use. Please pay close attention to the weather and surrounding conditions. It is very dangerous if small children play near the fire.
- It is dangerous to move this product during use. When you move the fireplace, make sure the fire is completely out, and the main body is cold.
- Please ensure the fire is completely out before going to bed. A smoldering fire may cause an unexpected accident.
- Do not put too much firewood or charcoal into the product. The flames may overflow and cause a fire or burns.

### ⚠ CAUTION / Misuse could result in injury to the user and/or property damage

- Please ensure the body is cool before cleaning. Also, do not subject the product to rapid temperature changes such as spraying with water while the product is hot. Rapid temperature changes may cause warping or damage.
- Be sure to use both hands when installing or storing the product. Please note that improper handling may cause injury or damage to the product.
- The product may change color or be slightly distorted, but this does not affect the quality or performance.
- This product is made of stainless steel; it may rust depending on the operating conditions and surrounding environment.
- Please check with your local government or administrator when you make a fire in public places such as parks, riverbeds, and campsites. Do not use this product in areas where the use of fire or barbecues is prohibited.
- Please do not use this product for incinerating waste, as this may violate local waste management laws.

### Maintenance

- When washing the product, be sure to disassemble it and wash each part separately. If you wash it in the assembled state, the stand will be unstable and may tip over, causing damage to the body.
- When cleaning the product, use a soft brush as an abrasive scrubber may damage the surface. After washing, wipe off excess water with a cloth. Set the product to dry in a well-ventilated, shaded area.
- Store in a dry place with no moisture.
- If the case gets dirty, wipe it off with a cloth soaked in neutral detergent. Do not use chemicals such as thinners or benzene.
- When using a product that has not been used for a long time, please contact our User Service for inspection.

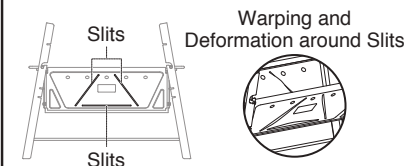
### Warranty

The specifications of Snow Peak products are based on field testing and quality control to ensure the proper function and longevity of every product. If apparent defects in the manufacturing of the product are found, the defective product will be repaired or exchanged free of charge. Damages, as follows, are not covered under warranty. 1. Material deterioration caused by age. / 2. Damage caused by modifications or rough handling. / 3. Damage caused by improper use not adhering to the instruction manual. / 4. Damage caused by unexpected accidents. / 5. Damage not caused by defects in the manufacturing process. / 6. Damage caused by dust or rust. / 7. Damage or defects caused when dismantling the product. / 8. Damage and defects caused by dropping or other shocks to the product. / 9. Deterioration or failure of parts due to friction. / 10. Damage caused by the use of the product in combination with other maker's products.

### Regarding Repair

- If a professional repair is necessary, please contact the dealer where the product was sold or Snow Peak Customer Service.
- Please dry and clean the product before sending it for repair.
- Please stick a memo onto the damaged area of the product. In the memo, include details explaining the circumstances that led to the damage.
- The cost of repair will be determined as follows: 1. If the damage is subject to warranty, transportation cost (both ways) and repair cost will be covered by Snow Peak. / 2. If the damage is not subject to warranty, transportation cost (both ways) and repair cost will be covered by the customer.

### ⚠ CAUTION / This section contains important precautions for using this product. Please read them carefully before use.



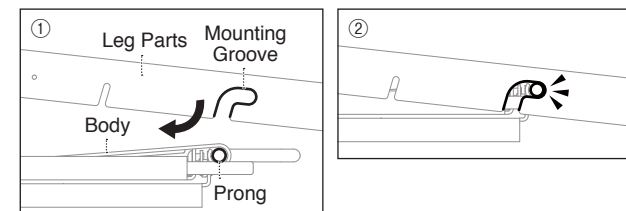
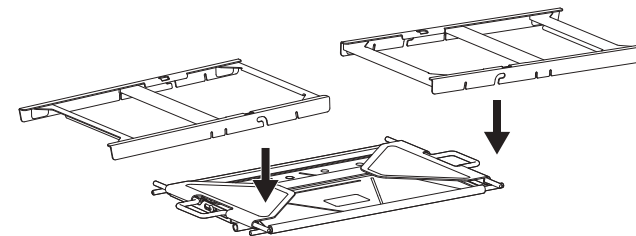
The upper and lower plates of this product come with slits that prevent warping and deformation. The area around the slits may swell due to heat, but this will not impact product functionality.

### Usage

A blue protective sheet is attached to the inside of the body for manufacturing reasons. Please remove all the protective sheets from the product before using the product for the first time.

#### ① Attach the leg parts to the body.

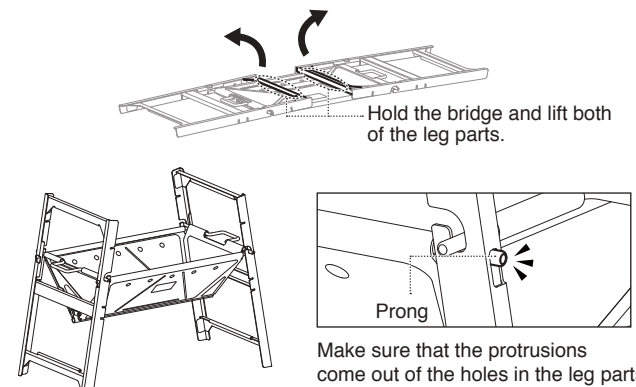
Place the folded product on the ground with the triangular plate facing up, and mount it so that the prong fits into the leg parts' mounting groove, as shown in the figure. Ensure the four prongs are secured to the end of the mounting groove on the outside of the leg parts. If the mounting is insufficient, it will be impossible to assemble.



#### ② Lift the leg parts and raise the body.

Hold the bridge of both leg parts, and lift the body forcefully to prevent the prong from detaching. The leg parts stand up, and the body is assembled.

\* If the horizontal part of the body isn't correctly attached to the leg parts, it will not stand up properly. In this case, place everything on the ground again, shift the position of the leg parts vertically and lift it again.

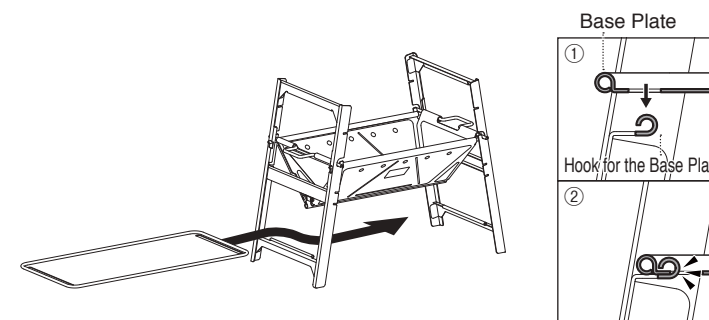


#### ③ Mount the base plate.

Pass the base plate over the first beam at the bottom of the leg parts, and pass the hook for the base plate located on the first beam of the leg part through both holes on the base plate. Then, open the leg part and firmly attach it to the hook for the base plate.

\* Be sure to attach the base plate.

\* Ensure the hook of the leg part is completely inserted into the hole of the base plate. If the base plate detaches due to improper mounting, the product will not stand on its own and may fall over.

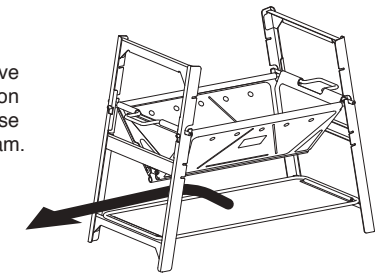


### How to Store

Please ensure the fire goes out and the main body is cool before disassembly. To put out the fire after use, please prepare a bucket of water for extinguishing and adjust burning charcoal and firewood with the fire tongs to distribute water evenly.

#### ① Remove the base plate.

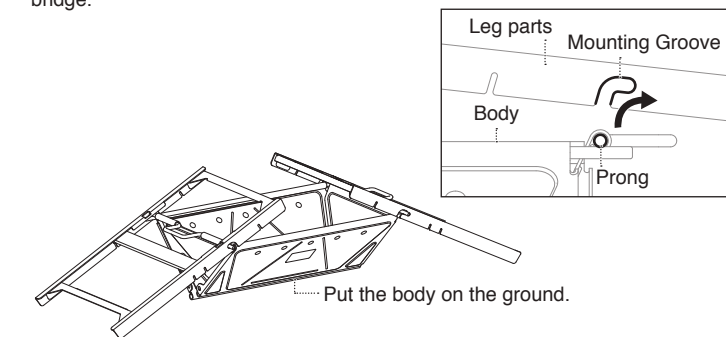
Pull the leg part inwards, remove the base plate from the hook on the leg part, and remove the base plate over the top of the first beam.



#### ② Lower the body and remove the leg parts.

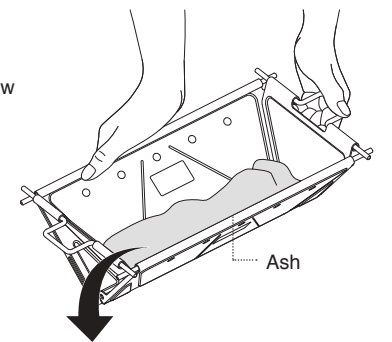
Hold the bridge of both leg parts, then slowly lower the main body while spreading the leg parts. Remove the leg parts one-by-one from the main body by pushing both leg parts further apart while holding the main body steady.

\* The bridge after use is dirty with soot. Please wear gloves when you hold the bridge.



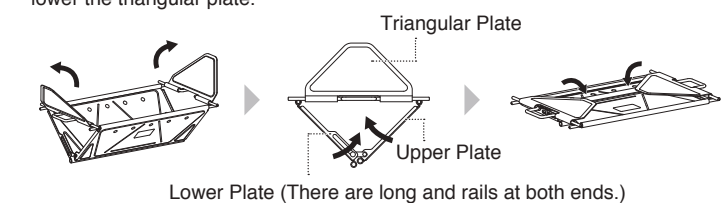
#### ③ Throw away the ash.

Hold the body and tilt it to throw away the ash.



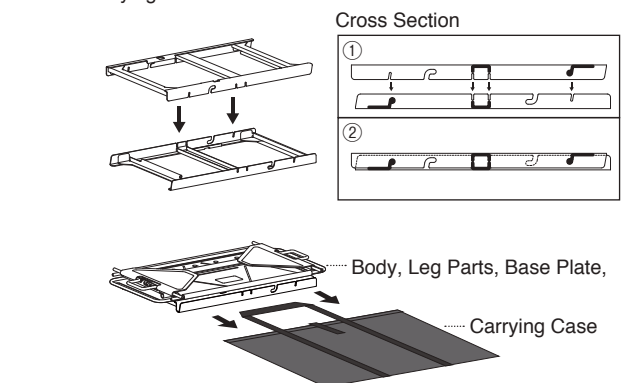
#### ④ Please fold the body and each part.

Push up the body's triangular plate towards the center, push up both plates so that the upper plate passes over the lower plate, and fold. After that, please lower the triangular plate.



#### ⑤ Put each part in the carrying case.

Stack the leg parts so they alternate as shown in the figure, and put each part in the carrying case.



**Snow Peak USA, Inc.**

404 NW 23rd Ave., Portland, OR 97210, USA  
Tel: +1-503-697-3330 IG: @snowpeakusa  
[www.snowpeak.com](http://www.snowpeak.com)

MADE IN KOREA