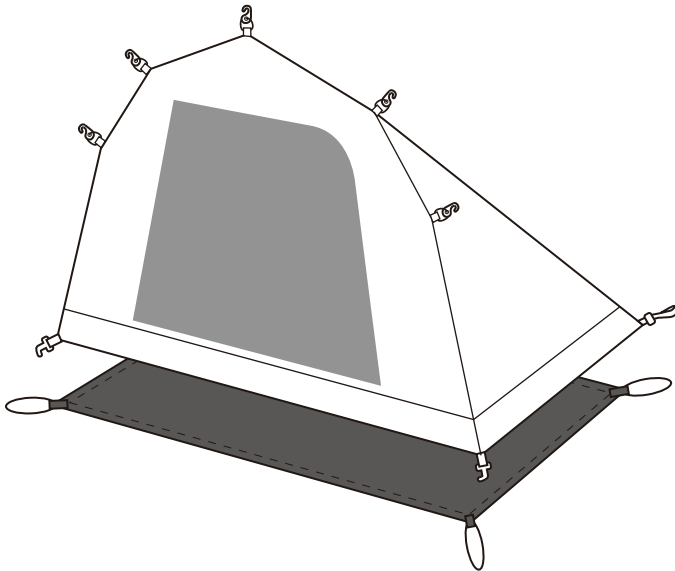


取扱説明書：Ver 1.00

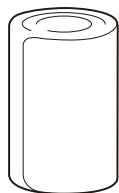
SDE-260IR

ランドネストドームM インナーソロテント

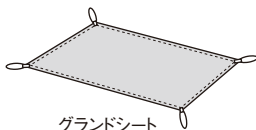


この度は、スノーピーク製品をお買い上げいただき、誠にありがとうございます。本製品は、ランドネストドームM専用のインナーテントです。安全にご使用いただくためにも下記の取扱説明書をよく読んでからご使用ください。また、読み終わった後も大切に保管してください。説明内容で理解出来ない点及び製品に不具合が確認された際には直ちに使用を中止しご購入いただきました販売店様もしくは弊社ユーザーサービスまでお問い合わせください。

セット内容



インナーテント×1



グラウンドシート



取説冊子(本書)×1

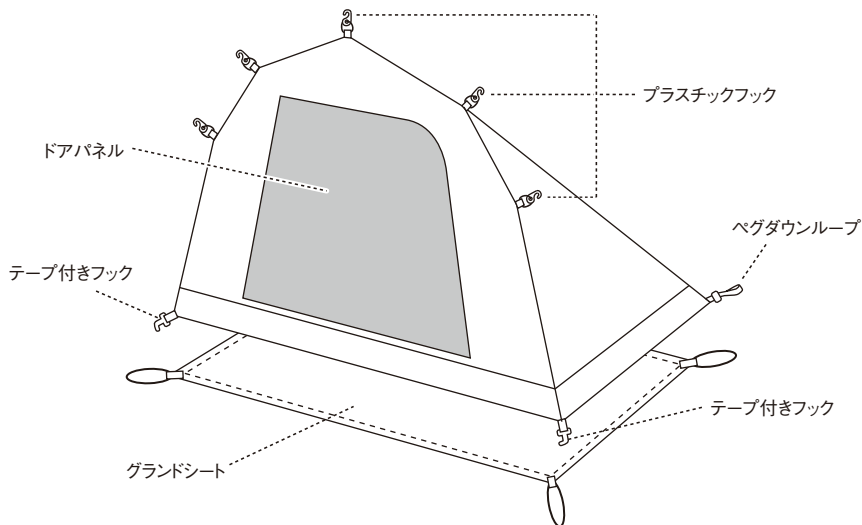


インナーソロテント
キャリーバッグ



グラウンドシート
キャリーバッグ

各部の名称



安全上の注意事項 ご使用前によく読んで予測される事故を回避し安全にご使用ください。

⚠ 危険 明らかに生命に関わる重大な事故が予測される行為を示します。

- このインナーテントの素材は難燃性ではありません。インナーテントの中や近くでは燃焼式のランタンやコンロ、ヒーターなどの熱源や、マッチ、ローソク、ライター、タバコなどの裸火や炎は絶対に使用しないでください。限られた空間での火気の使用は火災の恐れがあり大変危険です。
- インナーテントの中で燃料を保管したり、燃料を補給するなど、引火性のあるものを持ち込まないでください。



⚠ 警告 取扱いを誤った場合、使用者が死亡または重傷を負う可能性があることを示します。

- ご使用前に、本製品を点検し各部に異常がないことを確認してください。異常が発見された場合は、直ちに使用を中止しお買い求めいただいた販売店様、または弊社ユーザーサービス係に点検または修理を依頼してください。
- 気象状況には常に細心の注意を払い、風の強いときや悪天候が予想されるときは速やかにキャンプを中止して安全な場所へ避難してください。
- 高温に加熱されたものや発熱性のあるものを持ち込まないでください。天候によりインナーテント内は高温になり、熱中症などの危険があります。お子様の昼寝の際など、最新の注意を払ってください。
- 風の吹き抜けるような場所や、雪崩、がけ崩れ、急な出水などの恐れのない地盤のしっかりとした、水はけの良い平坦な場所を選んで設営してください。



⚠ 注意 ケガや本体破損、物品破損として拡大損害の原因となる行為を示します。

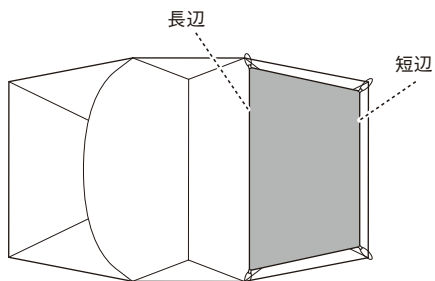
- 日差しによりインナーテント表面は低温やけどに発展するほどの高温になります。十分ご注意ください。
- たき火や花火などのそばで組み立てたり、使用しないでください。火の粉を被り、生地に穴を開けてしまう場合があります。
- インナーテントの設営・撤収の際は、風に飛ばされないようインナーテントをしっかりと支えて作業してください。
- ペグや張り綱でしっかりと固定して使用してください。
- インナーテント素材は長時間日光にさらされた場合、退色や生地劣化などの強度低下を起こしますので、常設用として使用しないでください。

メンテナンス方法

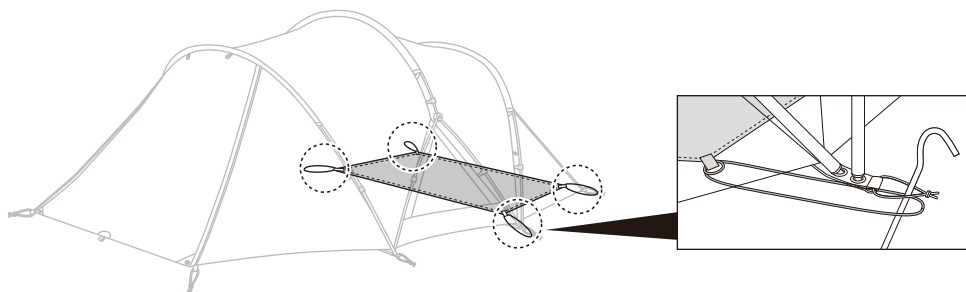
- 長期間ご使用しなかった製品を再度お使いになる際は、本製品を点検し各部に異常がないことを確認してください。異常が発見された場合は、直ちに使用を中止しお買い求めいただいた販売店様、または弊社ユーザーサービス係に点検または修理を依頼してください。

グランドシートの取り付け方

- ① グランドシートをPUコーティング(てかりがある面)が上になるように本体の中に敷いてください。
グランドシートは台形型になっています。長辺側がテント内部を向くようにしてください。

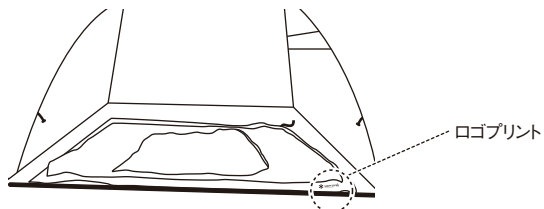


- ② グランドシートの各コーナーにあるゴムループを伸ばし、対応するペグに引っ掛けてください。(4ヶ所)

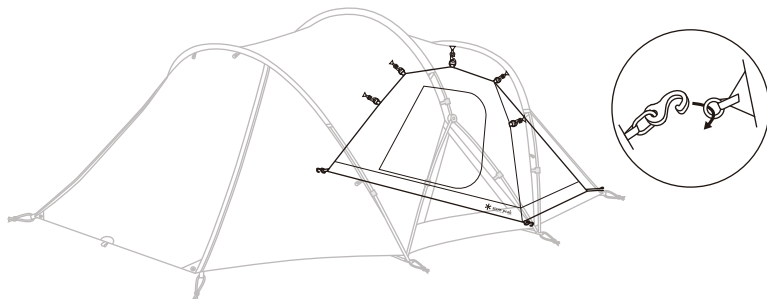


インナーテントの取り付け方

- ① インナーテントの前後を確認して、室内に広げます。
インナーテントはボトムにロゴプリントが入っている方が室内側です。
※フライシート本体には前後の設定はありません。

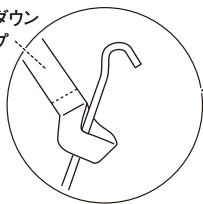


- ② インナーテントのプラスチックフックをフライシート内側のプラスチックリングに引っ掛けます。



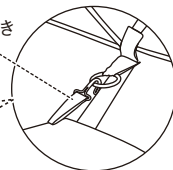
- ③ ボトムの各コーナーを下図にしたがって取り付けてください。

ベグダウン
テープ



後部2箇所につくベグダウンテープは、
本体(フライ)を留めるベグに引っ掛けます。

フック付き
テープ



インナーボトム

ボトム両サイドに付く、フック付き
テープをフライシート裾部内側の
リングに引っ掛けます。

品質保証について

お買い求めいただきました製品は万全を期していますが、万一不備な点がございましたら、お買い求めいただいた販売店様もしくは弊社または各製品に記載された連絡先にご相談ください。製造上の欠陥が原因の場合は無償で修理または交換させていただきます。その他の場合は適切な価格で修理させていただきます。修理、交換の判断は弊社の裁量によるものとさせていただきます。また、以下の場合は修理できない場合もありますので予めご了承ください。

1. 素材の経年劣化による損害など商品の寿命
2. 改造および粗雑な取扱いによる故障
3. 取扱説明書で禁止されている取扱いによる故障
4. 不測の事故による商品の故障
5. その他製造上の欠陥以外による製品の故障
6. ゴミやさびによる故障
7. 分解したことによる不具合の発生または破損
8. 落下やその他の衝撃による部品の変形や破損による不具合
9. 摩擦によるパーツの変化及びそれによる故障
10. 他社製品との組み合わせによる故障

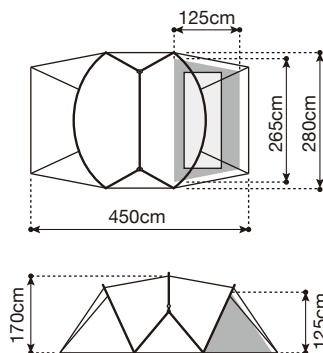
修理について

- 本格的な修理が必要な場合は、お買い求めになった販売店様または弊社ユーザーサービスまでお問い合わせください。
- 修理を依頼される場合は、必ず十分に乾燥させ、汚れをきれいに落としてください。
- 修理品には修理箇所がはっきりと解るように、必ずメモまたは荷札を付けてください。また破損時の状況をできるだけ詳しく書いたメモを添えてください。
- 修理品の運賃並びに修理費については以下のように規定させていただきます。
 - 1.保証対象の場合:往復運賃並びに修理費は弊社にて負担いたします。
 - 2.保証対象以外の場合:往復運賃並びに修理費は、お客様のご負担とさせていただきます。

スペック

- 材質:インナーテント:ウォール/68Dポリエステルタフタ、ボトム/210Dポリエステルオックス・PUコーティング
- 耐水圧1,800mmミニマム、グランドシート:210Dポリエステルオックス・PUコーティング・耐水圧1,800mmミニマム
- 収納ケースサイズ:インナーソロテント / 64×30×15(h)cm、グランドシート / 42×20×5(h)cm
- 重量:ソロインナーテント / 1.4Kg、グランドシート / 0.4kg

○対応人数 1名



不明な点やお支払いの点がございましたら、販売店様または弊社ユーザーサービスまでお問い合わせください。

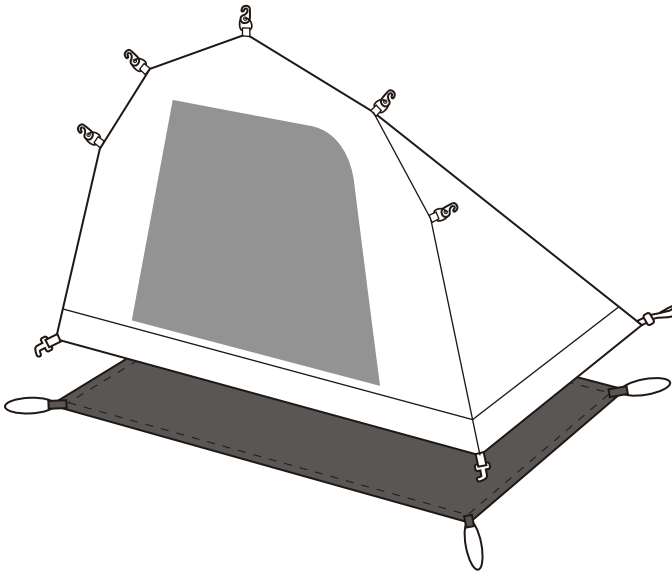
スノーピークユーザーサービス
☎ 0120-010-660 (9:00~17:00)
Email: userservice@snowpeak.co.jp

株式会社スノーピーク
〒955-0147 新潟県三条市中野原456
Tel. 0256-46-5858 / Fax. 0256-46-5860
www.snowpeak.co.jp

Product Manual : Ver 1.00

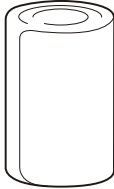
SDE-260IR

Land Nest Dome Medium Inner Solo Tent

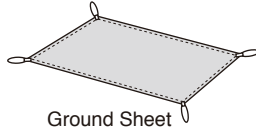


Thank you for purchasing a Snow Peak product. This product is a tent for camping. For safety, read the following instruction manual before use. Please keep it safe for future reference. Finally, if you find anything that you do not understand in the description or any problems with the product, please stop use immediately and contact the retailer or Snow Peak Customer Service.

Set Contents



Inner Tent×1



Ground Sheet



Instruction manual

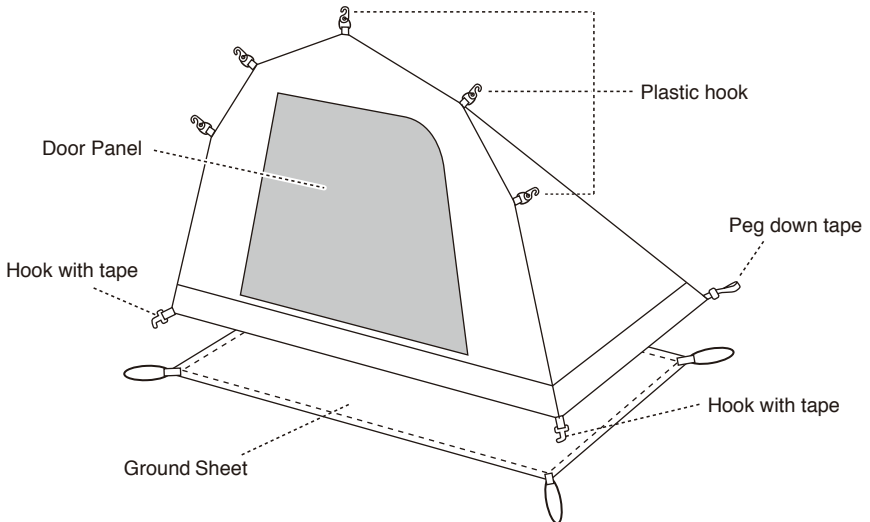


Inner tent carry case



Ground sheet carry case

Name of the Parts



Safety Precautions Before use please read thoroughly to ensure safety and to avoid accidents.

⚠ DANGER Misuse could easily result in a serious accident or death.

- The material of this inner tent is not flameproof. Do not use combustion-based heat sources such as lanterns, stoves, or heaters, or open flames such as matches, candles, lighters, or cigarettes near or inside the inner room. The use of such heat or light sources inside a small, enclosed space is hazardous and may result in fire.
- Do not keep fuel, or flammable items for replenishing the fuel inside the inner tent.



⚠ WARNING Misuse could result in serious injury or death.

- Before using the product, check each part for abnormalities. If there are abnormalities, take the product to the dealer or Snow Peak Customer Service for inspection or repair.
- Pay close attention to the weather. If extreme weather is in the forecast, pack up camp and evacuate to a safe place.
- Do not bring heated items into the tent when they are at high temperatures. The temperature inside the inner tent will be high during warm weather, and there is a risk of heatstroke. Pay close attention to the temperature, particularly when children are asleep inside the inner tent.
- Choose a flat, well-drained area with firm ground to pitch the inner tent. Choose a place with no chance of avalanches, landslides, wind gusts, or sudden flooding.



⚠ CAUTION Misuse could result in injury to the user and/or damage to property.

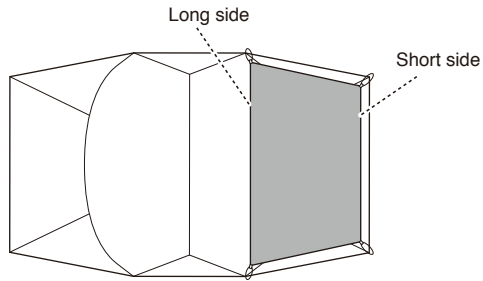
- Sunlight can cause the surface of the inner room to heat up, potentially causing low-temperature burns.
- Do not assemble or use close to a bonfire, fireworks, etc. Flying sparks can create holes in the fabric.
- Firmly hold the inner tent when assembling and disassembling.
- Firmly secure the pegs and tensioners.
- When the inner tent material is exposed to sunlight for long periods, color degradation or strength deterioration may occur. Do not leave the product assembled permanently.

Maintenance & Storage

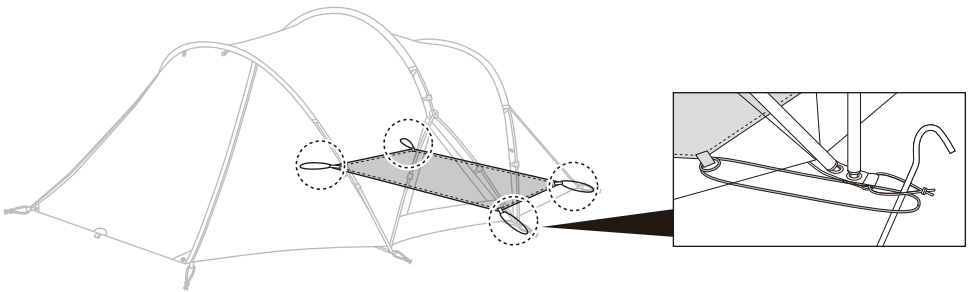
- Before using a product that has been in storage for a long time, check each part for abnormalities. If there are abnormalities, take the product to the retailer or contact Snow Peak Customer Service for inspection or repair.

How to install the ground sheet

- 1 Spread the ground sheet inside the tent so that the PU coated surface (shiny surface) is facing up. The ground sheet is trapezoidal in shape. The long side should face the inside of the tent.

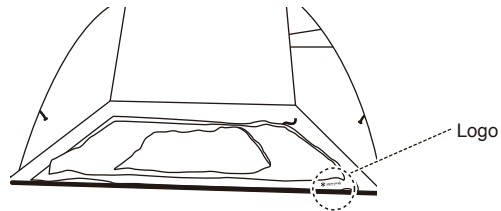


- 2 Stretch the rubber loops at each corner of the ground sheet and attach them to the corresponding pegs (4 locations).

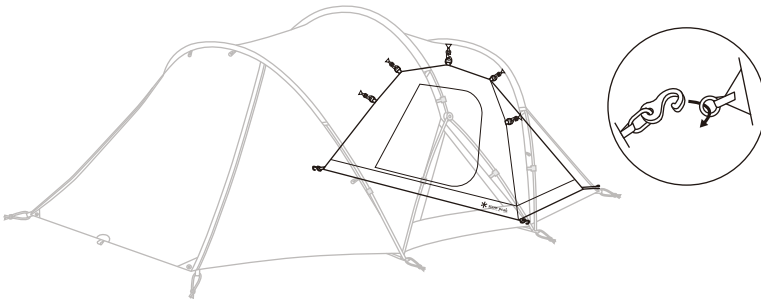


How to attach the inner tent

- 1 Check the front and back of the inner tent and spread it inside the room.
The inner tent with the logo print on the bottom right corner is the indoor side.
*There is no front/rear setting on the flysheet itself.

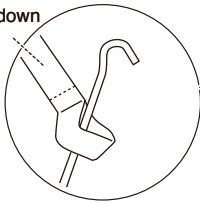


- 2 Hook the plastic hooks of the inner tent to the plastic rings (5 places) inside the flysheet.



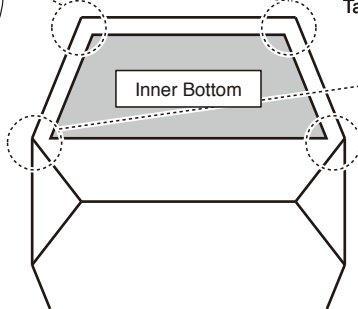
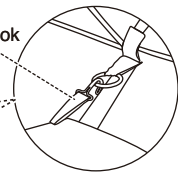
- 3 Install each corner of the bottom according to the diagram below.

Peg down
tape



Hook the peg down tapes at the two rear locations
to the pegs that hold the main body (fly).

Tape with hook



Hook the hook with tape on both
sides of the bottom to the rings on
the inside of the fly sheet hem.

Quality assurance

The specifications of Snow Peak products are determined based on field testing and quality control, ensuring every product's proper function and longevity. If apparent defects in the product's manufacturing are found, the defective product will be repaired or exchanged free of charge. Damages, as follows, are not covered under warranty.

1. Damage caused by normal aging of materials.
2. Damage caused by modifications or rough handling.
3. Failure due to improper handling described in this manual.
4. Damage caused by unforeseen accidents.
5. Damage not caused by defects in the manufacturing process.
6. Damage caused by dust or rust.
7. Damage or defects caused when dismantling the products.
8. Damage and defects caused by dropping or other shocks to the products.
9. Defects, breakage, or deterioration of replaceable parts.
10. Damage caused by the use of the product in combination with other maker's products.

Regarding Repair

- If a professional repair is necessary, please contact the dealer where the product was sold or Snow Peak Customer Service.
- Please dry and clean the product before sending it for repair.
- Please stick a memo onto the damaged area of the product. In the memo, include details explaining the circumstances that led to the damage.
- The cost of repair will be determined as follows:
 1. If the damage is subject to warranty, Snow will cover transportation cost (both ways) and repair cost Peak.
 2. If the damage is not subject to warranty, transportation cost (both ways) and repair cost will be covered by the customer.

Spec

Contents: [Inner Solo Tent] Inner Tent, Carry Bag /

[Ground Sheet] Ground Sheet, Carry Bag

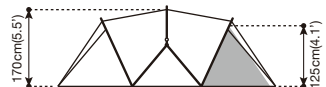
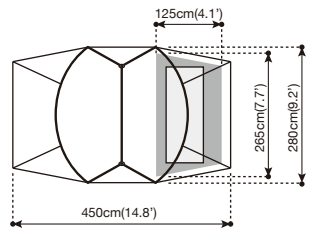
Material : Inner Solo Tent : Wall / 68D Polyester Taffeta, Bottom / 210D Polyester Oxford PU coating,

waterproof rating 1,800 mm minimum, Ground Sheet: 210D polyester oxford, PU coating, waterproof rating 1,800 mm minimum

Carry bag Size: Inner Tent/64×30×15(h)cm/25.2" x 11.8"x5.9"h,
Ground Sheet/42×20×5(h)cm/16.5"x 7.9" x 1.9"h

Weight: Inner Solo Tent/ 1.4Kg/ 3 lbs. . Ground Sheet/0.4kg/ 0.8 lbs.

- Capacity: 1 person



Snow Peak USA, Inc.

404 NW 23rd Avenue, Portland, Oregon 97210, USA
Tel. +1 (503) 461-0781 / Instagram. @snowpeakusa
Email. info@snowpeak.com / www.snowpeak.com

Snow Peak, Inc.

456, Nakanohara, Sanjo-Shi, Niigata 955-0147 Japan
Tel. +81 256-46-5858 / Fax. +81 256-46-5860
www.snowpeak.co.jp

MADE IN VIETNAM