

取扱説明書：Ver 1.00

SD-180

トヤ 2



この度は、スノーピーク製品をお買い上げいただき、誠にありがとうございます。本製品は、ピクニック用のテントです。安全にご使用いただくためにも下記の取扱説明書をよく読んでからご使用ください。また、読み終わった後も大切に保管してください。説明内容で理解出来ない点及び製品に不具合が確認された際には直ちに使用を中止しご購入いただきました販売店様もしくは弊社ユーザーサービスまでお問い合わせください。

**安全上の注意事項** ご使用前によく読んで予測される事故を回避し安全にご使用ください。

**⚠ 危険** 明らかに生命に関わる重大な事故が予測される行為を示します。

- このテントの素材は難燃性ではありません。テント内では燃焼式のランタンやコンロ、ヒーターなどの熱源や、マッチ、ローソク、ライター、タバコなどの裸火や炎は絶対に使用しないでください。限られた空間での火気の使用は火災や酸欠、一酸化中毒などの恐れがあり大変危険です。
- テント内で燃料を保管したり、燃料を補給するなど、引火性のあるものを持ち込まないでください。

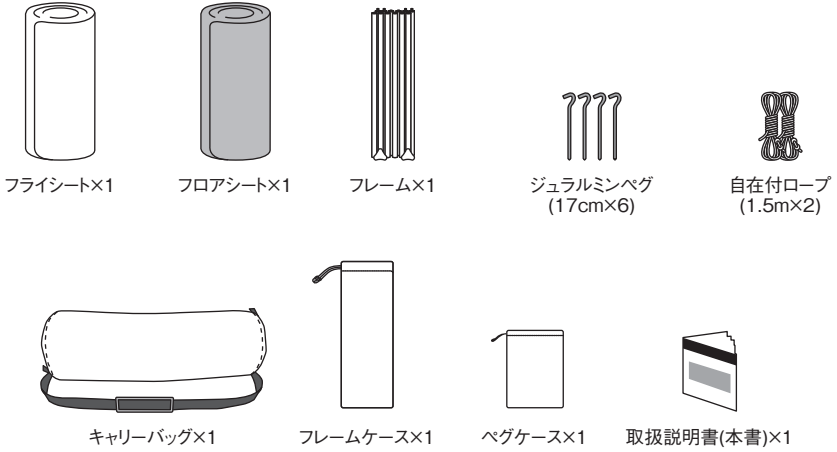
**⚠ 警告** 取扱いを誤った場合、使用者が死亡または重傷を負う可能性があることを示します。

- ご使用前に、本製品を点検し各部に異常がないことを確認してください。異常が発見された場合は、直ちに使用を中止しお買い求めいただいた販売店様、または弊社ユーザーサービス係に点検または修理を依頼してください。
- 本製品は宿泊用のテントではありません。宿泊目的や雨天時でのご使用には適しておりません。予めご了承ください。
- 気象状況には常に細心の注意を払い、風の強い時や悪天候が予想されるときは速やかに撤収して安全な場所へ避難してください。
- 高温に加熱されたものや発熱性のあるものを持ち込まないでください。火災や熱中症などの危険があります。
- 天候によりテント内は高温になり、熱中症などの危険があります。お子様の昼寝の際など、細心の注意払ってください。
- 風の吹き抜けるような場所や、雪崩、がけ崩れ、急な洪水や氾濫などの恐れのない地盤のしっかりとした、水はけの良い平坦な場所を選んで設営してください。

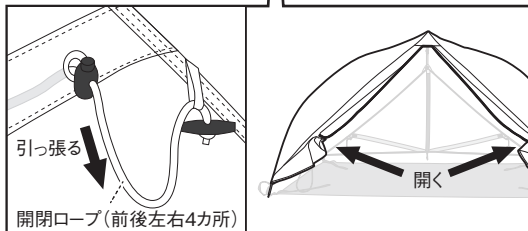
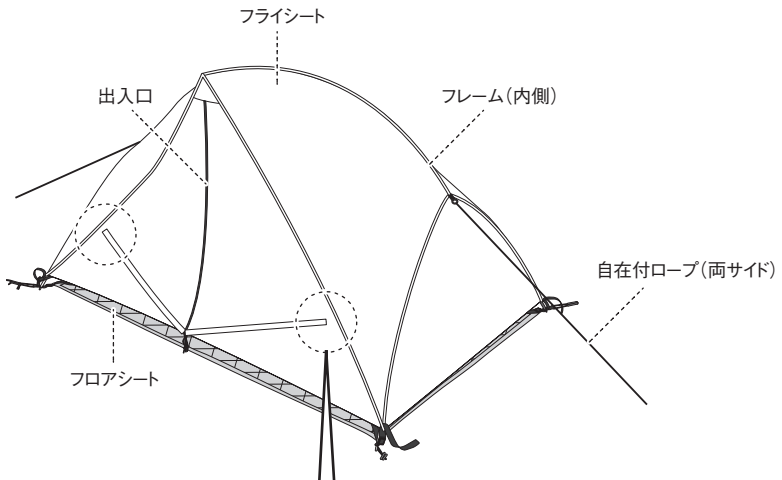
**⚠ 注意** ケガや本体破損、物品破損として拡大損害の原因となる行為を示します。

- 本製品は常設用ではありません。テントの素材は長時間日光にさらされた場合、退色や生地劣化などの強度低下を起こしますので、常設用として使用しないでください。
- 日差しによりテントの表面は低温やけどに発展するほどの高温になります。十分にご注意ください。
- 焚火や花火などのそばで組み立てたり、使用しないでください。設営・撤収の際には、周囲に火気がないことを確認してください。火の粉を被り、生地に穴を開けてしまう場合があります。
- テントの設営・撤収の際は、風に飛ばされないよう本体をしっかり支えて作業してください。思わぬ事故に繋がる恐れがありますのでフレームを取り扱う際は必ず周囲の安全を確認して作業してください。
- ペグとロープでしっかりとテントを固定してください。突風によりテントが飛ばされる恐れがあります。
- 薄い生地を使用していますので、生地を引っ張りすぎると破損する恐れがあります。ご注意ください。
- 足もとのロープやペグにはご注意ください。足を引っ掛けて転倒し、思わぬ事故の原因となります。
- テント内には小物を吊るすループが付いています。500gを超えない範囲でご使用ください。

## セット内容



## 各部の名称

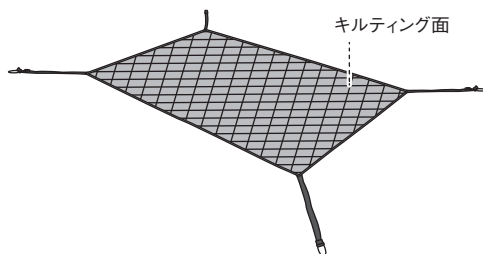


フライシート内側にある開閉ロープを引っ張ることで前後の出入口パネルを開くことができます。

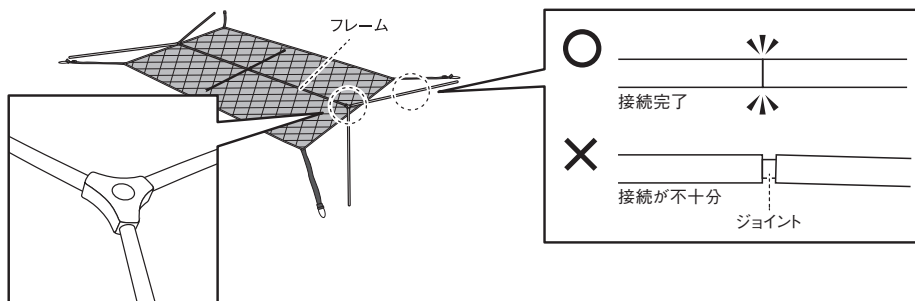
## 設営方法

設営・撤収は以下の説明に従い、繰り返し練習して実際の使用に備えてください。また、付属品が全て揃っているか、前もってご確認ください。無理な設営・撤収は本体やフレームの破損や事故の原因になります。本書をよくお読みになりご使用ください。

- ① 収納ケースから本体を出し、フロアシートをロゴの織ネームのあるキルティング面が上になるように地面に広げてください。また、4隅の調整用テープが完全に伸びていることを確認してください。

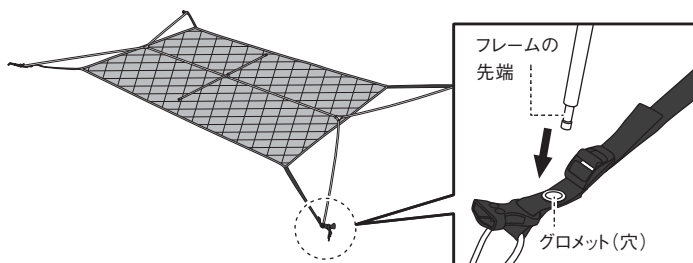


- ② フレームのジョイントを繋げて、フロアシートの中心に置いてください。  
※フレームは各節のジョイントが見えなくなるまでしっかりと接続してください。  
接続が不十分だとフレームの破損に繋がります。

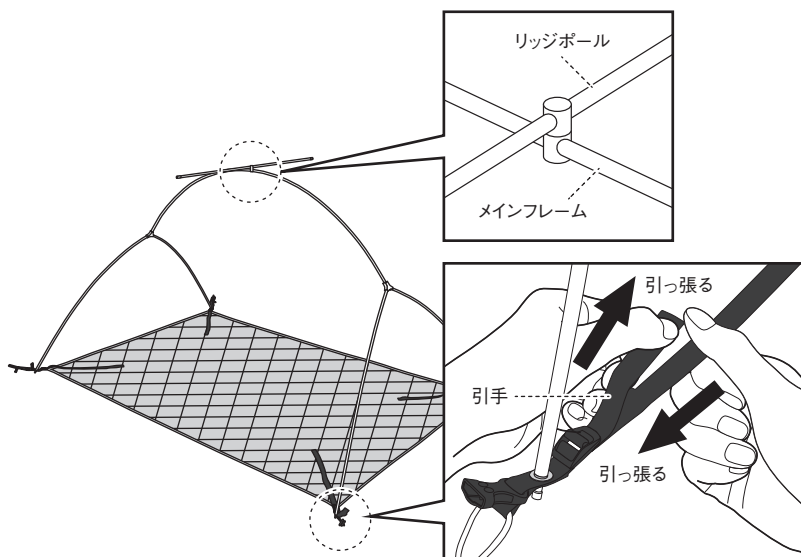


左右の分岐ジョイントの穴が上を向くようにフレームを置いてください。

- ③ フロアシート四隅にあるグロメット(穴)のあるテープを伸ばしてフレームの先端をグロメットに差し込んでください。  
※このとき、テープがねじれていないか確認してください。

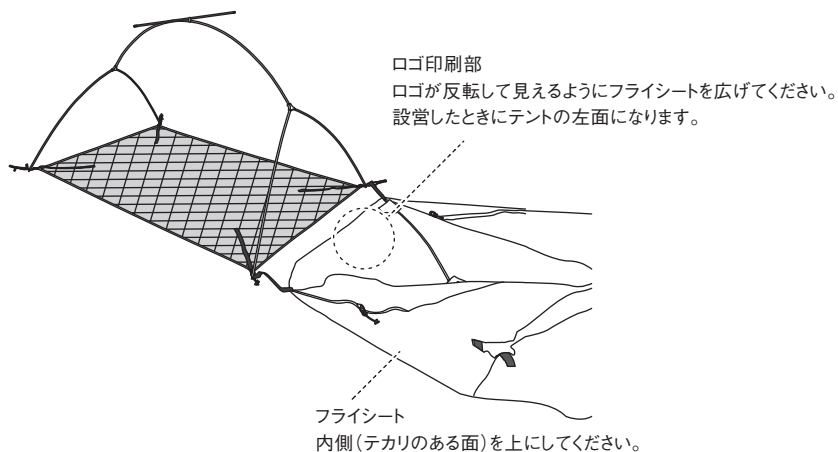


- ④ フロアシート四隅のテープの引手をフロアシートの中心に向かって最後まで引っ張ってください。フレームがテントの形に立ち上がります。  
 ※1カ所を引っ張った後、フレームが起き上がってこない場合は手でフレームの中心部をかるく上に持ち上げてください。フレームが起き上がっていない状態で強引に四隅のテープを引っ張ってしまうとフレームが破損する恐れがあります。  
 ※頂点のリッジポールがメインフレームの上になるようにしてください。



テープは片手でフロアシート側のテープをつかみながらもう一方の手で引手を引っ張ってください。

- ⑤ フライシート内側(テカリのある面)を上にして、フライシートをフロアシートの横に広げてください。ロゴの印刷されている箇所(設営した際にテントの左面になります。)をフロアシートに近づけて短辺の両隅にあるバックルをフロアシートのコーナーにあるバックルに繋げてください。  
 ※この時、バックルが付いているテープがねじれていないか確認してください。

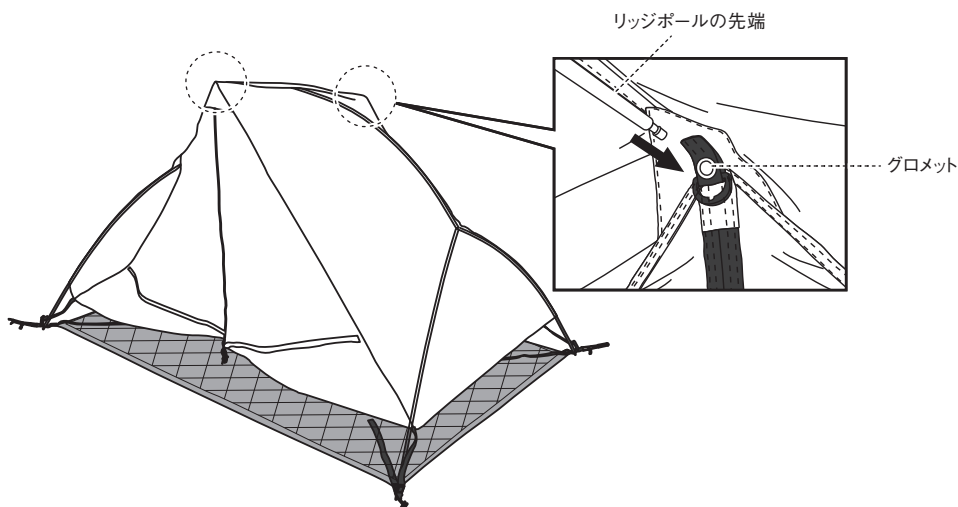


- ⑥ フライシートの接続されていない側を持って、フライシートをフレーム全体に被せてください。

⚠ 注意 リッジポールに負荷がかからないように注意してください。

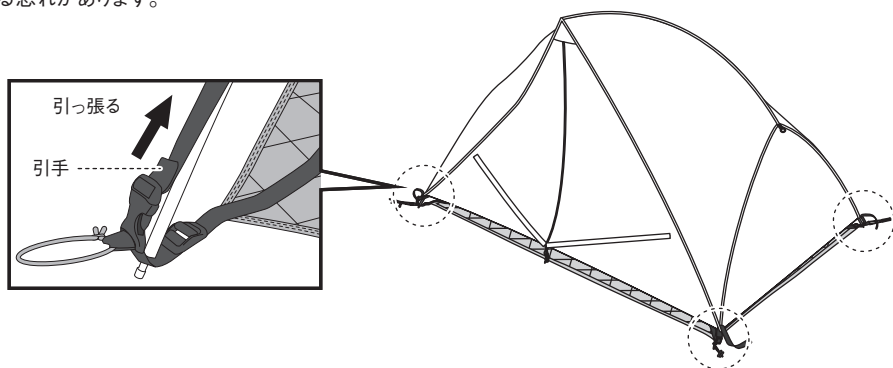


- ⑦ リッジポールの両先端をフライシート内側のグロメットに差し込んでください。

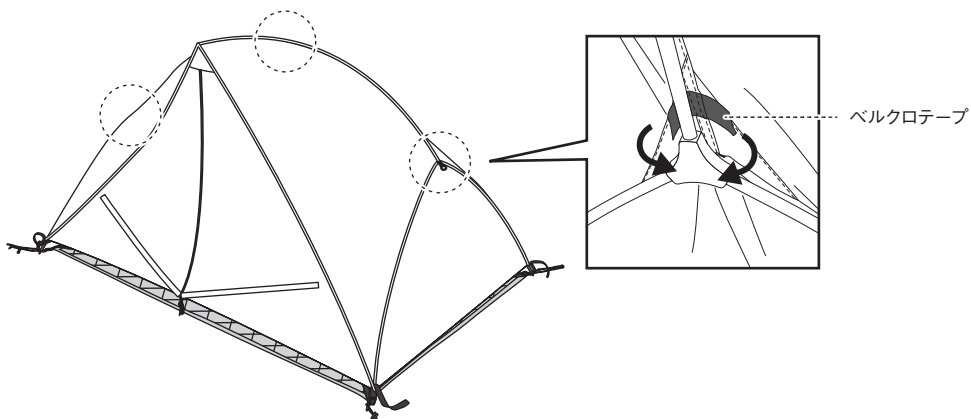


- ⑧ ⑤と反対側のコーナーにあるフライシートとフロアシートのバックルを繋げ、フライシート四隅のテープの引手を引いてフライシートを張ってください。

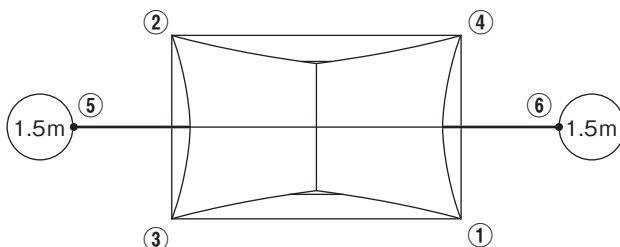
※テープがピンと伸びたら止めてください。テープを強く引きすぎるとフライシートやフレームの破損に繋がる恐れがあります。



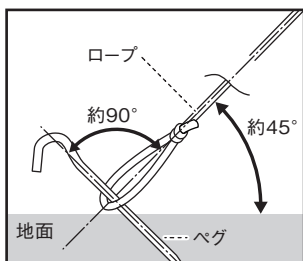
- ⑨ フライシート内側、イラストの箇所にあるベルクロテープ(マジックテープ)をフレームに巻き付けてください。(3カ所)



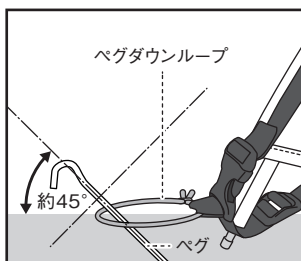
- ⑩ 図の箇所のペグダウンループやロープにペグを通しペグダウン(地面に刺して固定)してください。ペグダウンは図の番号の順番のように、テントの対角線上の順番に行うのが理想です。両サイドのロープの自在を引きロープのテンションを調節してください。



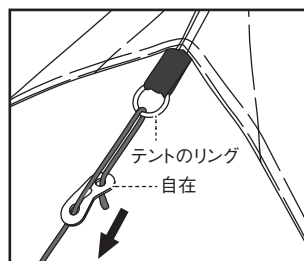
#### ペグダウンの方向



[ロープへのペグダウン]  
ペグダウンはテントからできるだけ遠くに行ってください。設営したとき、ロープが地面に対して約45°となるのが理想的なペグダウンの位置です。また、ペグを打ち込む角度はロープに対して90°になるようにペグダウンしてください。



[ペグダウンループへのペグダウン]  
ペグを打ち込む角度は地面に対し約45°になるようにペグダウンしてください。



[ロープの自在を引く方向]  
自在に指を掛け、テントのリングからペグに向けて自在を引いてロープのテンションを調節してください。

### 片付ける際の注意事項

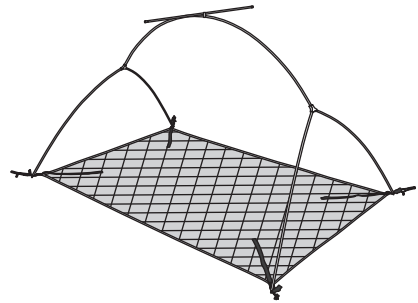
- カビや汚れの原因となるため製品は十分に乾燥してから収納してください。
- 強風時は風が収まるのを待ってから撤収してください。
- フレームは必ず毎回中央付近から折りたたんでください。端から折りたたむとフレーム内部のショックコードの伸びや切れ、フレームの曲がりや折れの原因になります。
- ペグはすべて抜き、汚れを落としてペグケースに頭を下に向けて収納してください。フレームはフレームケースに収納してください。むき出しの状態では収納すると、本体生地やキャリーバッグ等を傷付けることがあります。

撤収は設営と逆の手順で行ってください。テントの中にもものが入っていないことを確認し出入口パネルを閉めてから作業を開始してください。

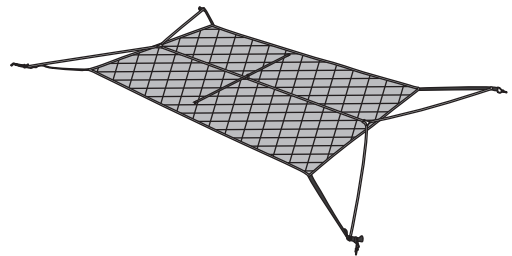
- ① ロープやテント四隅に刺したペグを全て抜き取ってください。ロープは絡みつきを防ぐためにフライシートに付けたまま縛ってまとめてください。ペグは頭からペグケースに入れてください。



- ② テント四隅のバックルを外した後、フライシートに付いているベルクロテープとリッジポールの先端をグロメットから外してフライシートをフレームから取り外してください。フライシート四隅にあるバックルのテープを伸ばしておくこと次の設営が楽になります。

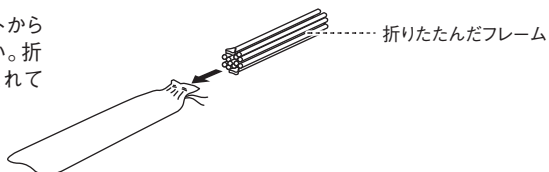


- ③ フロアシート四隅のフレームが刺さっているテープをゆっくりと伸ばし、フレームが平置き状態になるようにしてください。

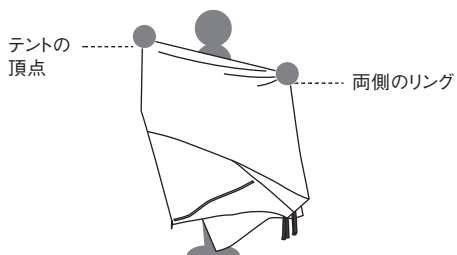




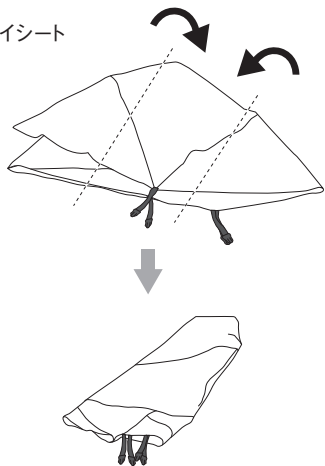
- ④ フレームの先端をフロアシートのグロメットから取り外してフレームを折りたたんでください。折りたたんだフレームはフレームケースに入れてください。



- ⑤ フライシート、フロアシートを図の手順で折りたたみ、収納ケースに入れてください。フライシートはロープの取り付けられているリングを合わせ、両リングとテントの頂点（十字に縫製されている箇所）をつまんで持ち上げて左右に半分に折りたたまれた状態で地面に寝かせてから折りたたんでください。  
※フロアシートが濡れている場合はよく乾燥させてから収納してください

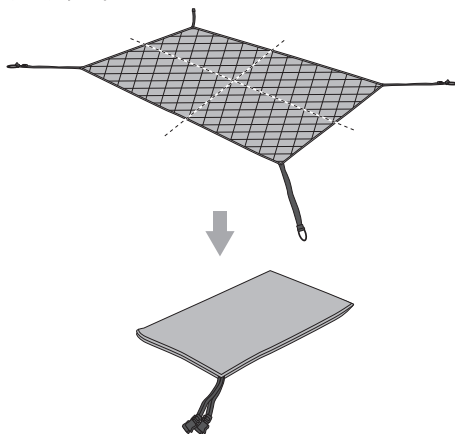


フライシート

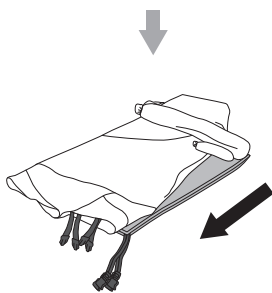


両端を中央に向かって折ってください。

フロアシート



底面が外側になるように4つ折りしてください。



フライシートとフロアシートをフレームとベグを芯にして矢印の方向に巻いてください。

## 撥水・防水性能について

- テントの生地には撥水加工を施していますが、生地の特性上、撥水性能(撥水の仕方や耐久性)に若干の差が見られる場合があります。また、ご使用を重ねますと撥水性能が低下する場合があります。性能が低下した場合は市販の撥水スプレー等を、それらの説明書をよくお読みの上ご使用ください。
- テントの生地には防水加工を施していますが、地面の水溜りなどへ長時間接触していると雨水が浸み込む場合があります。また、激しい雨の中でのご使用はお控えください。
- 農薬などでPUコーティングが破壊され耐水圧が異常低下してしまう場合があります。
- 撥水剤の影響によりロゴマークが剥離する場合があります。

## 紫外線の影響について

- 本体の生地にはUVカット加工を施しています。  
※UVカット加工は、紫外線による人体への影響や、素材劣化を防止するものではありません。
- テントの素材は長時間日光にさらされた場合、退色や生地劣化などの強度低下を起きますので、常設用として使用しないでください。
- 紫外線の影響と思われる素材の劣化により、耐久度合いを超えたものは弊社でも修理できない場合があります。

## メンテナンス・保管

- 長期間ご使用しなかった製品を再度お使いになる際は、製品および内容物をよく点検してください。不明な点がありましたら弊社ユーザーサービスまでご連絡ください。
- 本製品はポリエステル生地を組み合わせて使用しています。生地の特性を考慮し、できる限り色移りし難い加工と配色パターンを採用していますが、保管状態などにより、色移りが発生する場合があります。ご了承ください。また、濡れたままの保管は避けてください。
- 本製品を洗濯機で洗濯しないでください。フライシートやフロアシートが汚れた際は濡れた布等で軽く拭き取ってください。
- 濡れたまま保管すると、カビや悪臭、生地の色移り、生地の劣化などのトラブルの原因になりますので、使用後は風通しの良い日陰で十分に乾燥し、柔らかいブラシなどで泥汚れを落としてから保管してください。
- フレームは表面の汚れを落とし、十分に乾燥させてから保管してください。濡れたまま保管すると腐食し、強度が低下します。ジョイント部分は常に清潔にし、少量のシリコン系潤滑剤を薄く塗布してください。塗布し過ぎると生地に油ジミができますのでご注意ください。また、ポール内部のショックコードは不必要に引っ張らないでください。
- 高温多湿を避け、直射日光の当たらない風通しのよい場所に保管してください。
- ファスナーに泥や砂、ホコリなどが付着したまま使用すると摩擦し破損の原因になりますので、ブラシなどを常に清潔にしてください。また、スライダーの動きを滑らかにするために、少量のシリコン系樹脂剤を定期的に塗布してください。塗布し過ぎると生地に油ジミができますのでご注意ください。
- 小さな生地の破損は市販のリペアテープで補修できます。補修の際はリペアテープの説明書をよくお読みください。
- ご使用により広範囲にわたり素材が劣化し、耐久度合いを超えたものは修理できない場合があります。
- 樹液が付着してしまうときれいに除去することはできません。樹液が垂れそうな木の下を避けて設営してください。溶剤などにより無理に除去すると生地やコーティングを傷めます。
- 次回のキャンプに備え、上記の通り十分に保守、点検をしてください。

## 品質保証について

お買い求めいただきました製品は万全を期していますが、万一不備な点がございましたら、お買い求めいただいた販売店様もしくは弊社または各製品に記載された連絡先にご相談ください。製造上の欠陥が原因の場合は無償で修理または交換させていただきます。その他の場合は適切な価格で修理させていただきます。修理、交換の判断は弊社の裁量によるものとさせていただきます。また、以下の場合は修理できない場合もありますので予めご了承ください。

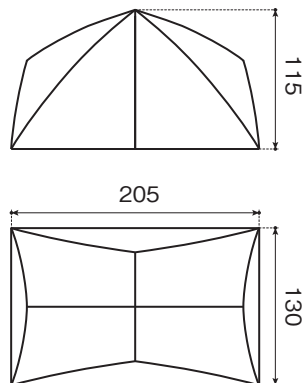
- |                          |                               |
|--------------------------|-------------------------------|
| 1. 素材の経年劣化による損害など商品の寿命   | 6. ゴミやさびによる故障                 |
| 2. 改造および粗雑な取扱いによる故障      | 7. 分解したことによる不具合の発生または破損       |
| 3. 取扱説明書で禁止されている取扱いによる故障 | 8. 落下やその他の衝撃による部品の変形や破損による不具合 |
| 4. 不測の事故による商品の故障         | 9. 摩擦によるパーツの変化及びそれによる故障       |
| 5. その他製造上の欠陥以外による製品の故障   | 10. 他社製品との組み合わせによる故障          |

## 修理について

- 本格的な修理が必要な場合は、お買い求めになった販売店または弊社ユーザーサービス係までお問合せください。
- 修理を依頼される場合は、必ず十分に乾燥させ、汚れをきれいに落としてください。
- 修理品には修理箇所がはっきりと解るように、必ずメモまたは荷札をつけてください、また破損時の状況をできるだけ詳しく書いたメモを添えてください。
- 修理品の運賃並びに修理費については以下のように規定させていただきます。
  1. 保証対象の場合: 往復運賃並びに修理費は弊社にて負担いたします。
  2. 保証対象外の場合: 往復運賃並びに修理費は、お客様のご負担とさせていただきます。

## スペック

- セット内容:フライシート、フロアシート、フレーム(×1)、ジュラルミンペグ(17cm×6)、自在付ロープ(1.5m×2)、キャリーバッグ、フレームケース、ペグケース
- 材質:フライシート/68Dポリエステルタフタ・PUコーティング耐水圧500mmミニマム・撥水加工・UVカット加工、フロアシート表生地/ポリエステル・コットン混紡リップストップ、フロアシート裏生地/210Dポリエステルオックス・PUコーティング耐水圧1,500mmミニマム、フロアシート中綿/ポリエステル、フレーム/A6061(φ9.5mm)
- キャリーバッグサイズ:60×7×8(h)cm
- 重量:3.0kg
- 対応人数:2名



不明な点やお気付きの点がございましたら、販売店様または弊社ユーザーサービスまでお問い合わせください。

**スノーピーク** ☎ **0120-010-660** (9:00~17:00)  
**ユーザーサービス** Email: [userservice@snowpeak.co.jp](mailto:userservice@snowpeak.co.jp)

株式会社スノーピーク

〒955-0147 新潟県三条市中野原456

Tel.0256-46-5858 Fax.0256-46-5860

[www.snowpeak.co.jp](http://www.snowpeak.co.jp)

MADE IN CHINA

Instruction Manual : Ver 1.00

**SD-180**

**Toya 2**



Thank you very much for purchasing a Snow Peak product. This product is a tent designed for a picnic. To use this product safely and correctly, please carefully read these instructions. After reading these instructions, keep this manual safe for future reference. If you find anything in the instruction manual that is difficult to understand or find a defect with the product, stop using it immediately and contact the dealers where the product was purchased or Snow Peak Customer Service.

**Before use: please read thoroughly to ensure safety and avoid accidents.**

 **DANGER : Misuse may result in a serious accident or death.**

- The tent material is not flame-proof. Therefore, do not use combustion-based heat sources such as lanterns, stoves, heaters, or open flames such as matches, candles, lighters, or cigarettes inside the tent. The use of such heat or light sources inside a small enclosed space is dangerous and may result in fire, oxygen deficiency, or carbon monoxide poisoning.
- Do not keep fuel or flammable items for replenishing the fuel inside the tent.

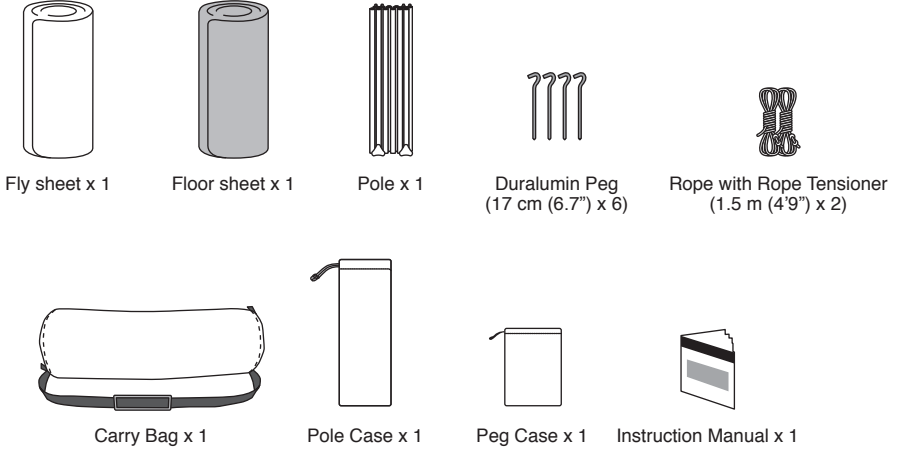
 **WARNING : Misuse could result in a potentially hazardous situation that can result in serious injury or death to the user.**

- Before using the product, check each part for abnormalities. If there are abnormalities, take the product to your reseller or Snow Peak's Customer Service Team for inspection and repair.
- This product is not designed for camping overnight or in heavy rain.
- Pay close attention to the weather. If extreme weather is in the forecast, pack up camp and evacuate to a safe place.
- Do not bring heated items into the tent when they are at high temperatures. Very high temperatures inside of the tent may cause fire or heatstroke.
- Hot weather will cause high temperatures in the tent, leading to a higher risk of heatstroke. Pay close attention to temperatures, particularly when children are asleep inside the tent.
- Choose a flat, well-drained area with firm ground to pitch the tent. The area should have no chance of avalanches, landslides, wind gusts, or sudden flooding.

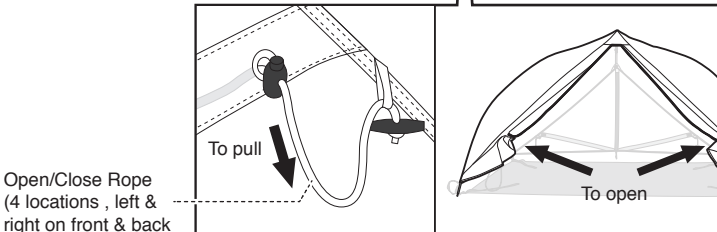
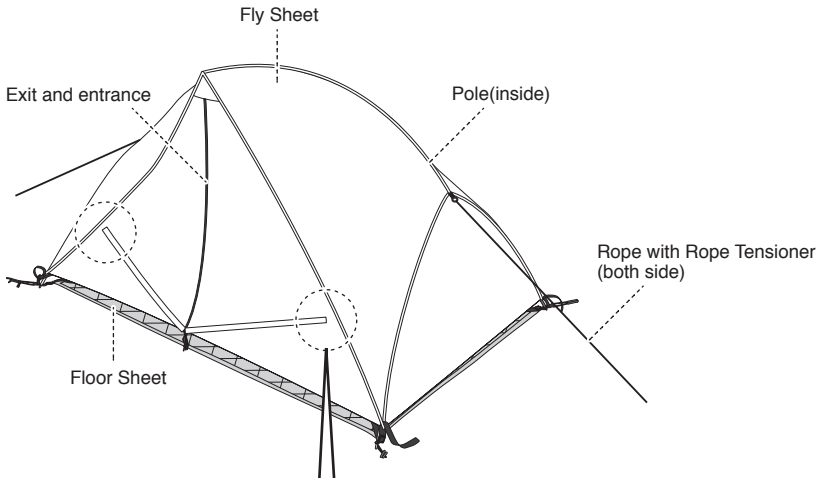
 **CAUTION: Misuse could result in injury to the user and/or damage to property.**

- This product is not intended to be in permanent use, as it may fade or deteriorate if exposed to sunlight over a long period of time.
- Sunlight can cause the surface of the fly to heat up, potentially causing low-temperature burns.
- Flying sparks can create holes in the tent fabric. Do not assemble or use the tent close to a bonfire, fireworks, or areas where a fire is present. When setting up and disassembling, make sure there is no fire around.
- Firmly hold the tent pole when assembling and disassembling the tent. Pole ends recoiling may lead to unexpected accidents, so ensure that the surroundings are safe with no bystanders in the vicinity.
- Secure the tent firmly with pegs and ropes. A gust of wind can cause your tent to fly.
- It is made of thin fabric, so it may break if you pull the fabric too much. Please be careful.
- Watch your feet when utilizing the building tape, rope and peg. It may offset your balance and cause an unexpected accident.
- The tent has a loop to hang small items. Please only use with items less than 500g(1.2 lb)

## Set Contents



## Part Names



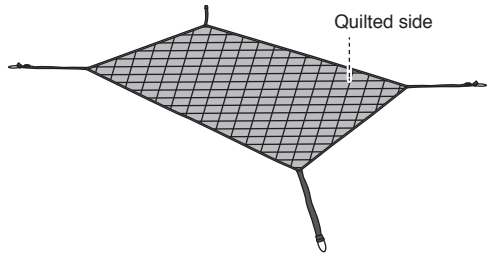
Open/Close Rope (4 locations, left & right on front & back side)

Exit and entrance panels on the front and back can be opened by pulling the Open/Close Ropes.

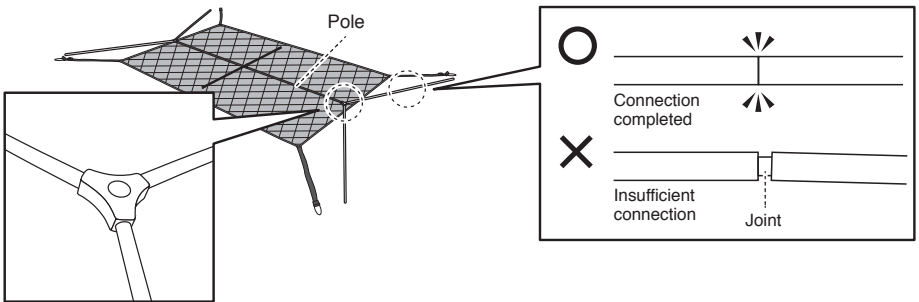
## Setup procedure

Please follow the instructions below to set up and disassemble the tent, and practice repeatedly to prepare for actual use. Also, please make sure that all accessories are included. Forcibly setting up and disassemble the product may result in damage to the tent or pole, or an accident. Please read this manual carefully before using the product.

- 1 Take the tent out of the carry case and spread the floor sheet on the ground so that the quilted side with the woven logo is on top. Also, make sure that the adjustment tapes at the four corners are fully extended.

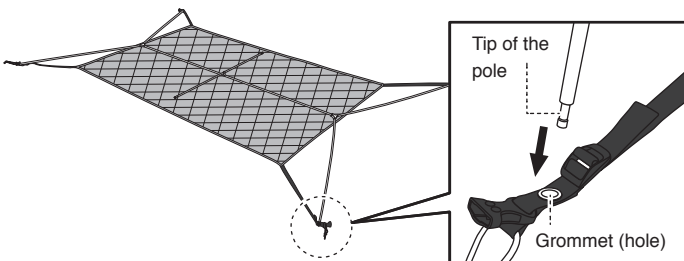


- 2 Connect the joints of the pole and place it in the center of the floor sheet.  
\*Connect the pole firmly until the joints of each section are not visible. If the connection is insufficient, the pole may be damaged.



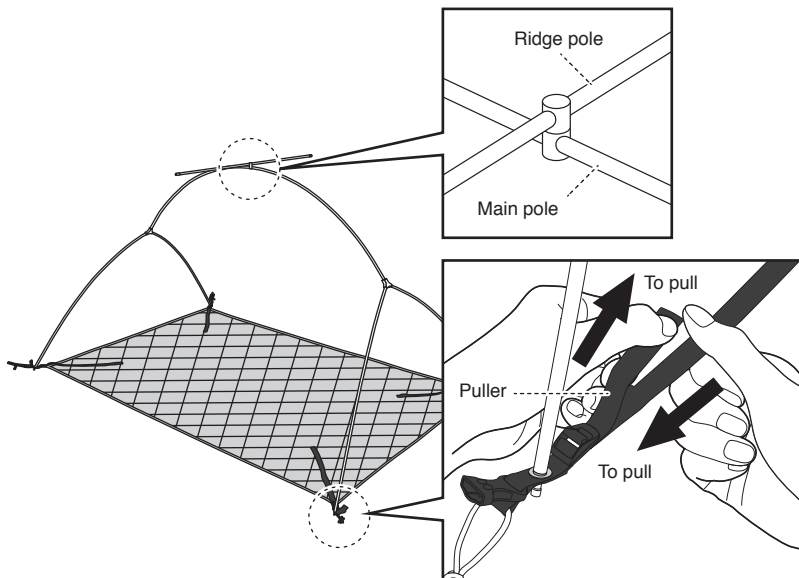
Position the frame so that the left and right joint holes face up.

- 3 Extend the tape with grommets (holes) at the four corners of the floor sheet and insert the tips of the pole into the grommets.  
\*Make sure the tape is not twisted at this time.





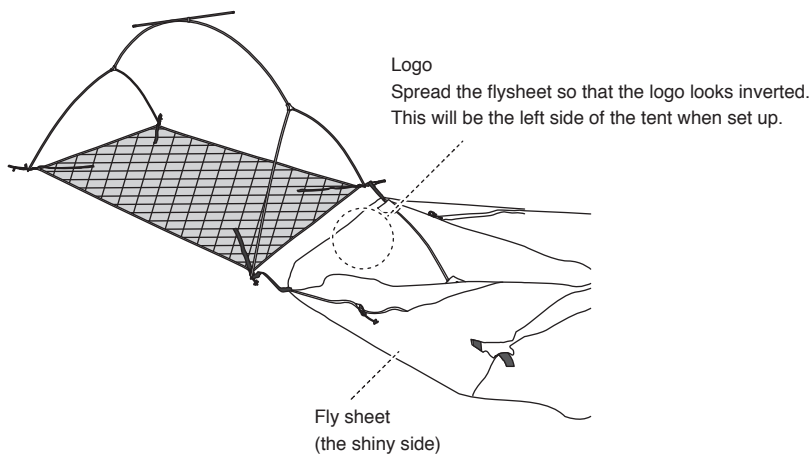
- 4 Pull the tape pullers at the four corners of the floor sheet toward the center of the floor sheet until the end. The pole will stand up in the shape of a tent.  
 ※If the pole does not come up after pulling at one point, lift the center of the pole upward gently by hand. Pulling the tape forcibly at the four corners when the pole is not up may damage the pole.  
 ※Make sure the ridge pole is over the main pole.



Hold the tape on the floor sheet side with one hand and pull the puller with the other hand.

- 5 Spread the fly sheet next to the floor sheet with the inside of the fly sheet (the shiny side) facing up. Bring the part where the logo is printed (It will be the left side of the tent when set up) close to the floor sheet, and connect the buckles at both corners of the short side to the buckles at the corners of the floor sheet.

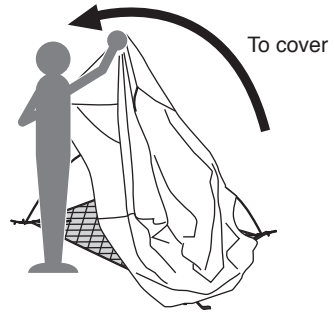
\* At this time, check that the tape with the buckle is not twisted.



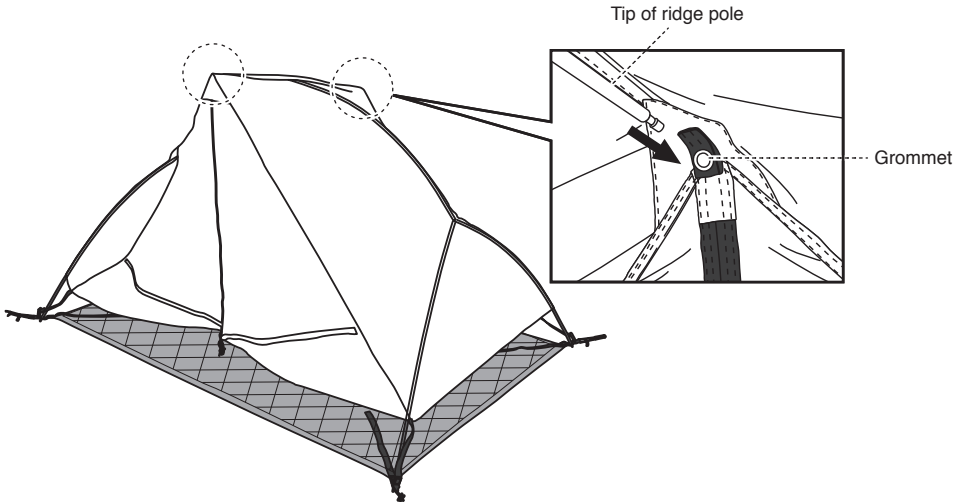
- 6 Hold the unconnected side of the fly sheet and cover the entire pole with the fly sheet.

**CAUTION**

Be careful not to overload the ridge pole.

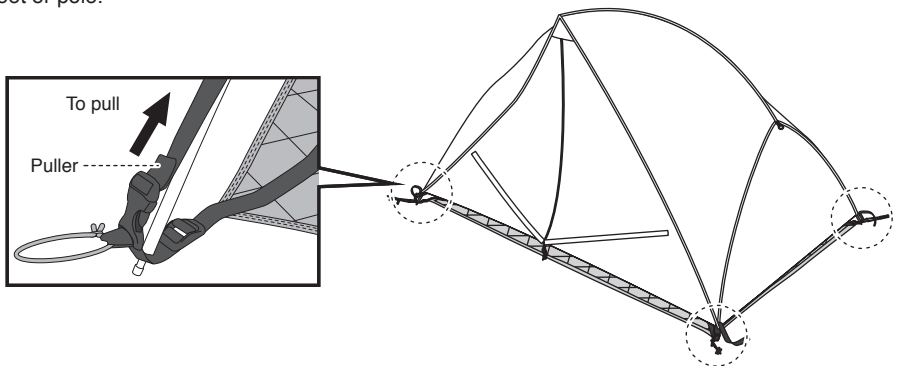


- 7 Insert both ends of the ridge pole into the grommets on the inside of the fly sheet.

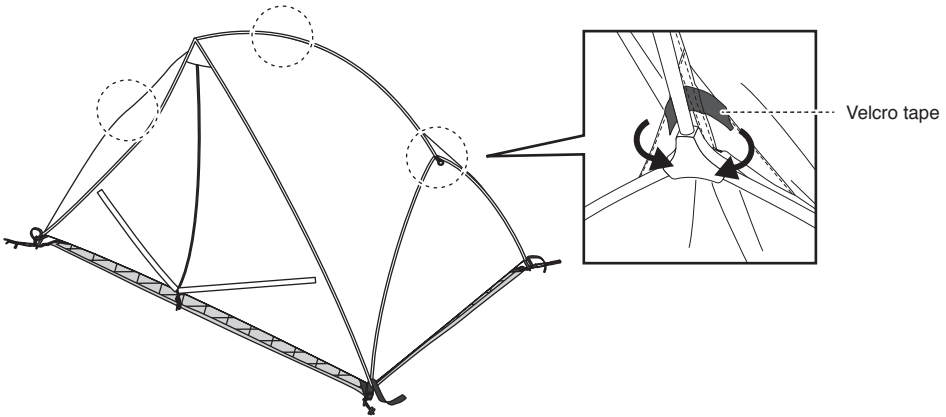


- 8 Connect the buckles of the fly sheet and the floor sheet at the opposite corners of 5, and pull the tape pullers at the four corners of the fly sheet to stretch the fly sheet.

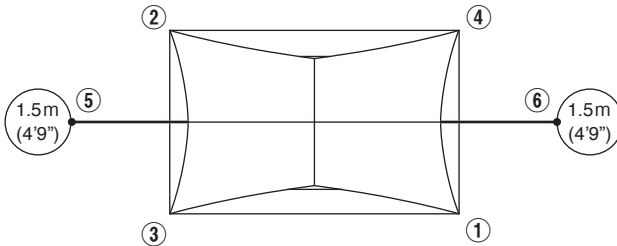
※Stop to pull the tape when it is stretched. Pulling the tape too hard may cause damage to the fly sheet or pole.



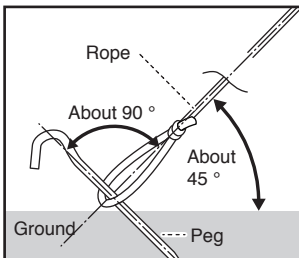
- 9 Attach the Velcro tape on the inside of the flysheet to the pole at the locations shown in the illustration. (3 places)



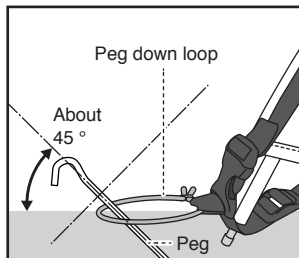
- 10 Pass the pegs through the peg-down loops and ropes shown in the figure and peg down (fix the tent by sticking the peg into the ground). Ideally, the pegs should be placed on the diagonal of the tent in the order shown in the figure. Adjust the tension of the rope by pulling the rope tensioner on each side of the rope.



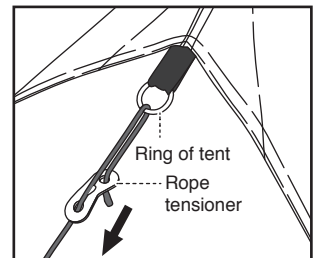
#### Direction of peg down



**[Peg down to the rope]**  
Peg down as far as possible from the tent. The ideal peg position is when the rope is angled  $45^\circ$  to the ground. Be sure to insert the pegs at a  $90^\circ$  angle to the rope.



**[Peg down to peg-down loop]**  
Peg down at an angle of about  $45^\circ$  to the ground.



**[Direction to pull the rope tensioner]**  
Adjust the tension of the rope by putting your fingers on the rope tensioner and pulling the rope tensioner towards peg from the tent ring.

## How to disassemble

### Precautions for disassemble

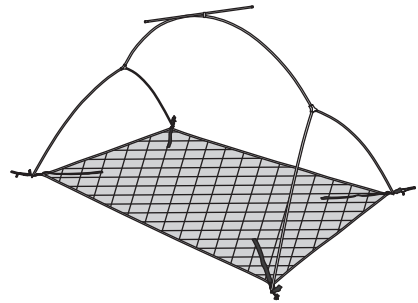
- Before storage, the product should be cleaned and dried sufficiently.
- In case of strong winds, please wait for the wind to subside before disassembling.
- Fold the pole from the center to the edges. If folded from the edge, the cord can be overstretched, which may cause elongation or breakage.
- Pull out all pegs, clean them and store them in the peg case with their heads facing down. All poles should be stored in the pole carry bag. If the poles are stored bare, it may damage the fabric or the carry bag.

Disassembling should be done in the reverse order of setup. Make sure there is nothing inside the Tent and close the exit and entrance panels before beginning.

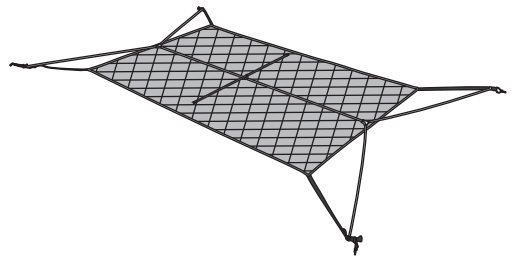
- 1 Remove all ropes and pegs from the four corners of the tent. Ropes should be tied together while still attached to the fly sheet to prevent tangling. Pegs should be placed head first in the peg case.



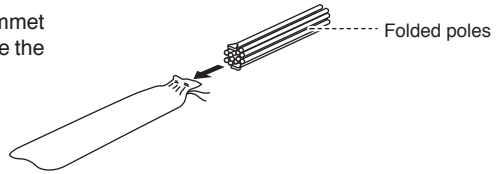
- 2 After unfastening the buckles at the four corners of the tent, remove the Velcro tape attached to the fly sheet and the tip of the ridge pole from the grommet and then remove the fly sheet from the pole. It will be easier to set up the tent next time if you stretch the tape of the buckles on the four corners of the flysheet.



- 3 Gently stretch the tape where the pole stuck at the four corners of the floor sheet so that the pole lies flat.

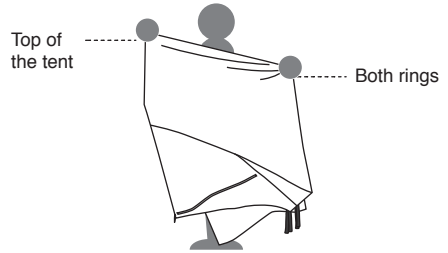


- ④ Remove the tip of the pole from the grommet on the floor sheet and fold the pole. Place the folded pole in the pole case.

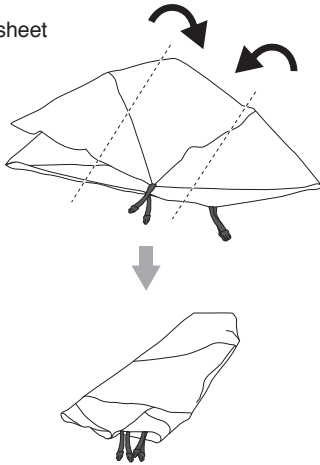


- ⑤ Fold the fly sheet and floor sheet according to the procedure shown in the figure, and put them in the carry case. For the fly sheet, align the rings where the ropes are attached, pinch both rings and the top of the tent (where they are sewn crosswise), lift it up, and lay it on the ground folded in half on both sides, then fold it.

\* If the floor sheet is wet, dry it well before storing.

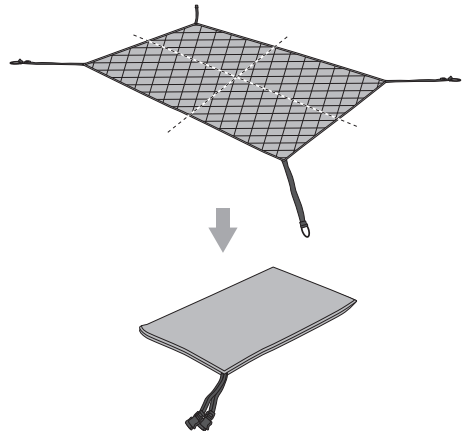


Fly sheet

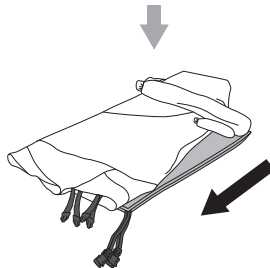


Fold both ends inward toward the center.

Floor sheet



Fold in four so that the bottom side is on the outside.



Place the pole and pegs on the fly sheet and floor sheet and wrap them in the direction of the arrow.

## Water-Repellent and Waterproof Functions

- The fabric of the fly is treated with a high-quality, water-repellent finish. However, the level of water repellency and durability may vary slightly due to the characteristics of each material. In addition, the water repellency will deteriorate over time and consistent use. When the water repellence decreases, use a water-repellent spray purchased from your local outdoor gear retailer and follow the product's instructions accordingly.
- Materials with high waterproof capacity are used in this product. However, if the materials are in contact with pools of water on the ground for long periods, the material may begin to absorb water. Also, please refrain from using the product in heavy rain.
- The PU coating may also be damaged by agricultural chemicals, which can cause an abnormal decrease in waterproof capabilities. Please note that the product cannot be covered under warranty if this is the cause of damage.
- The logo may peel off as a side-effect of using the water-repellent treatment.

## Regarding the Effect of Ultraviolet Rays

- A UV protection treatment has been applied to the fly material.
- \*The UV protection treatment does not completely shield humans from ultraviolet rays or stop the deterioration of the material's strength.
- When the tent material is exposed to sunlight for long periods of time, color degradation or strength deterioration may occur. Therefore, do not leave the product assembled permanently.
  - If the material deteriorates due to ultraviolet rays and is badly damaged, it may become irreparable.

## Maintenance

- When using a product that has not been used for a long time, check the product and its contents carefully. If you have any questions, please contact Snow Peak Customer Service.
- A combination of polyester fabric is used for this product. Taking the material characteristics into consideration, we adopted processing and color patterns that will result in less color migration. However, depending on storage conditions, slight color migration may still occur. Do not store the product while it is wet to prevent this color migration.
- Do not wash this product in a washing machine. If the fly sheet or floor sheet gets dirty, wipe it off lightly with a wet cloth.
- Before storage, the product should be cleaned and dried sufficiently. If the product is stored when wet, the build-up of mold, bad odors, color migration, and material deterioration will occur. Dry the product sufficiently in a breezy and shaded area and clean the surface with a soft brush before storing.
- Clean and dry the surface of the poles before storing. If stored when wet, corrosion may occur, resulting in strength deterioration. Keep the joints clean and apply a small amount of silicone lubricant; applying an excessive amount of lubricant will stain the cloth. Ensure that the cords inside the poles are not pulled unnecessarily.
- Store the product in a well-ventilated area, away from heat and moisture.
- Using the zipper when it is covered with mud, sand or dust may cause wear or damage. Clean the zipper with a brush before use. Apply small amounts of silicone lubricant to the fastener regularly to allow for smooth movement. Do not apply excessive amounts of lubricant as it will leave stains on the cloth.
- Slight damage to the cloth can be mended with repair tape that can be purchased from your local outdoor gear retailer. Refer to the product instructions for the correct use of such repair tape.
- Depending on the conditions during use, the tent material may deteriorate over a wide area, losing its durability and becoming irreparable.
- Sap cannot be easily removed. Do not set up this product under trees that frequently drop sap. The fabric or coating may be permanently damaged if the sap is forcibly removed with a solvent, etc.
- To maximize the longevity of this product, regularly check and maintain the product as described above.

## Warranty

if there is any problem with the product, please contact the dealer from whom you purchased it or our user service. The specifications of Snow Peak products are based on field testing and quality control to ensure the correct function and longevity of every product. If apparent defects in the manufacturing of the product are found, the defective product will be repaired or exchanged free of charge. Damages, as follows, are not covered under warranty.

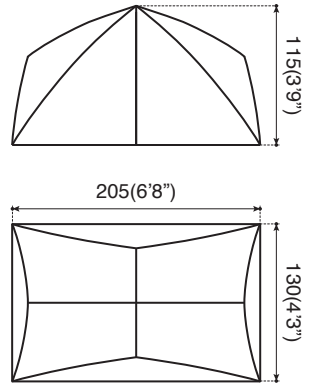
1. Material deterioration caused by age.
2. Damage caused by modifications or rough handling.
3. Damage caused by improper use not following the instruction manual.
4. Damage caused by unexpected accidents.
5. Damage not caused by defects in the manufacturing process.
6. Damage caused by dust or rust.
7. Damage or defects caused when dismantling the product.
8. Damage and defects caused by dropping or other shocks to the product.
9. Deterioration or failure of parts due to friction.
10. Damage caused by the use of the product in combination with other maker's products.

## Repair

- Please contact the retailer where you purchased the product or Snow Peak Customer Service for repairs.
  - For repairs, please contact the retailer where you purchased the product or Snow Peak Customer Service.
  - When you ask for a repair, please make sure that the product is dry and clean.
  - Please attach a memo or some kind of tag indicating the needed repair, and also, please write details of when and how the damage occurred.
  - Shipping cost and fee for the repair will be determined as follows.
1. Within warranty: Snow Peak will cover the return shipping cost and repair fee.
  2. Outside warranty: The user will cover the return shipping cost and repair fee.

## Specifications

- Set includes: Fly sheet, Floor sheet, Pole (x1), Duralumin peg (17 cm (6.7") x 6), Rope with rope tensioner (1.5 m (4'9") x 2), Carry bag, Pole case, Peg case
- Materials: Fly sheet / 68D Polyester taffeta / PU coating  
Waterproof rating: 500mm minimum / water repellent / UV protection treatment, Floor sheet front fabric / Polyester / Cotton blend ripstop, Floor sheet back fabric / 210D Polyester ox / PU coating waterproof rating 1,500mm minimum, Floor sheet batting / Polyester, Pole/ A6061 ( $\phi$ 9.5mm (0.4"))
- Carry Bag Size: 60x7x8(h)cm (23.6"x2.7"x3.1")
- Weight: 3.0kg (6.6 lb)
- Capacity: 2 people



### Snow Peak USA, Inc.

404 NW 23rd Avenue, Portland, Oregon 97210, USA  
Tel. +1 (503) 461-0781 Instagram. @snowpeakusa  
www.snowpeak.com Email. info@snowpeak.com

### Snow Peak, Inc.

456, Nakanohara, Sanjo-Shi, Niigata 955-0147 Japan  
Tel. +81 256-46-5858 Fax. +81 256-46-5860  
www.snowpeak.co.jp

MADE IN CHINA