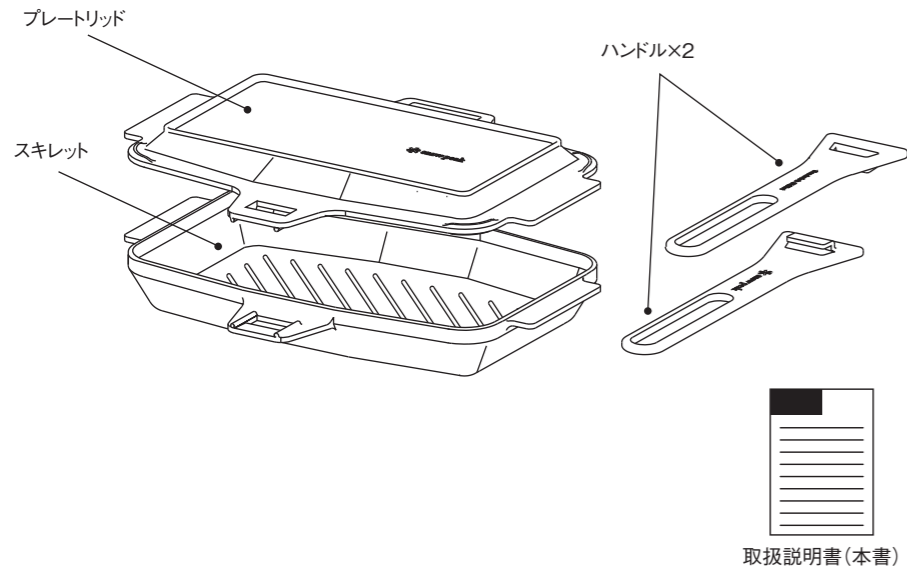


GR-050 TAKIBIサンドスキレット

この度は、スノーピーク製品をお買い上げいただき、誠にありがとうございます。本製品は鋳鉄製の鍋です。安全にご使用いただくためにも下記の取扱説明書をよく読んでからご使用ください。また、読み終わった後も大切に保管してください。説明内容で理解出来ない点及び製品に不具合が確認された際には直ちに使用を中止しご購入いただきました販売店様もしくは弊社ユーザーサービスまでお問い合わせください。

セット内容



取扱説明書(本書)

スペック

- 本体サイズ:プレートリッド／360×280×25(h)mm、スキレット／360×278×55(h)mm、ハンドル／272×70×13(h)mm
- 収納サイズ:360×280×55(h)mm
- 材質:ダクタイル鋳鉄(シリコン耐熱塗装)
- 総重量:5kg(リッド／1.9kg、スキレット／2.4kg、ハンドル／0.3kg)

※使用可能なガス器具:GS-355 グリルバーナー 雪峰苑、GS-430 鉄板焼 エンバーナー

警告:GS-355 グリルバーナー 雪峰苑を使用する際は本製品からガスカートリッジを10cm以上離してください。GS-430 鉄板焼 エンバーナーを使用する際はカートリッジガードを必ず使用してください。本製品からの輻射熱でガスカートリッジが爆発する可能性があります。

安全上の注意事項 ご使用の前によく読んで予測される事故を回避し安全にご使用ください。

危険 明らかに生命に関わる重大な事故が予測される行為を示します。

- 直結式のガスストーブで使用しないでください。輻射熱によりガス缶が爆発する可能性があります。

警告 取扱いを誤った場合、使用者が死亡または重症を負う可能性があることを示します。

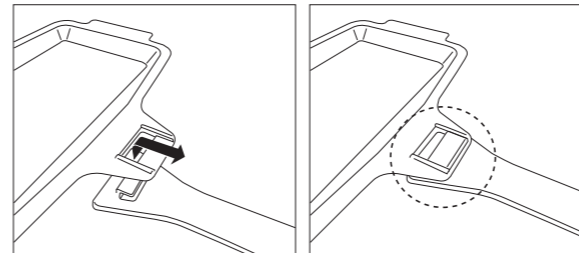
- ご使用前に、本製品を点検し各部に異常がないことを確認してください。異常が発見された場合は、直ちに使用を中止しお買い求めいただいた販売店様、または弊社ユーザーサービス係に点検または修理を依頼してください。
- 傾斜地や不安定な場所での使用は本体の転倒などにつながり重大な事故を招くおそれがありますので避けてください。
- 燃えやすいもの(タープなど)の下、及び近くでの使用はしないでください。火災の原因になります。
- 使用中及び使用直後は非常に高温になります。取扱の際はファイヤーサイドグローブ等、難燃性の厚手の手袋及び付属のハンドルをご使用ください。手袋をしていても濡れた手袋や長時間触れているとやけどのおそれがあります。水をかけるなどの強制冷却は、絶対お止めください。また、お子様が触れないよう常に注意してください。
- シングルバーナー(直結式・分離式)で使用しないでください。輻射熱によりテーブル等が高温になる為、やけど及びテーブルがコゲたり、火災のおそれがあります。
- 使用するオープン、トースター、こんろ等の取扱説明書に従ってご使用ください。
- 電子レンジでは使用しないでください。爆発、火災の原因となります。
- ハンドルを使用する方法に従ってご使用ください。また、ハンドルを使って本製品を持ち上げる前に、しっかり固定されていることを確認してください。ハンドルの装着が不安定なまま本体を操作すると落下する可能性があり、大変危険です。
- ハンドルを着装して本製品を操作する際に、ハンドルが外れるおそれがありますので、使用中は十分にご注意ください。
- 本製品でホットサンド以外の物を調理する際には必ずハンドルを外してください。調理中ハンドルが高温になり、大変危険です。
- 使用中や使用直後は本製品が大変高温になりますので、お子様やペットを本製品の周りで遊ばせないでください。

注意 ケガや本体破損、物品破損として拡大被害の原因となる行為を示します。

- 本製品は調理用の鍋です。調理以外の目的で使用しないでください。
- 本製品はスノーピーク製IGTシリーズでの燃焼器具を装着しての使用はできません。本製品からの輻射熱によりIGTフレームがコゲたり変形するおそれがあります。
- はじめてご使用になる時は、柔らかいスポンジなどに中性洗剤を付けてよく洗ってください。
- 本製品は重いので取扱に注意してください。特に使用中や持ち運びの際は周囲に気を配り、落とさないように注意してください。
- 食材を保存しないでください。サビの原因となりますので調理したものは必ず他の容器に移してください。
- シリコン耐熱塗装は初回に使用するまでの防錆を目的とした塗装です。初回使用後は洗剤を使わず、お湯で洗浄し、よく乾燥させてからオリーブオイル等の植物油をまんべんなく塗って収納してください。
- 長時間の空焼きやそれに近い状態が続くと塗装が焼け飛ぶ場合があります。
- 密閉性の高い収納ケースの中に長期間保管しないでください。結露などによってサビの原因となります。
- 長時間使用しないと表面に薄いサビが発生する事があります。このような場合は柔らかいスポンジ等で表面のサビを落としてから使用してください。
- 焚火等の強火で使用する事により変形することがあります。変形してしまった場合、鍋の安定性を損なう可能性がありますので、あらかじめご了承ください。
- 本製品に上から物を落としたり、本製品を落としたり衝撃を与えないでください。欠けたり割れる可能性があります。
- 本製品を調理後テーブルに置く際に、必ず耐熱性のある敷物をテーブルに敷いてから置くようにしてください。
- スキレットをIHのみでの使用なら問題ありません。しかし底の有効面積的にはIHに対応しますが、焚火等で使用し鍋底に変形や反りが発生した場合はIHヒーター上で不安定になります。その場合火力が弱くなったり、加熱できなくなったりする可能性もありますので、焚火とIHの併用はしないでください。
- 本製品はリッドを閉めた時でも完全密閉構造ではございませんので、スキレットに液体を入れた際にはプレートリッドとスキレットの隙間からこぼれます。十分注意してください。
- 本製品は焚火等で使用した後に、焚火の熱で底面に変形や反る可能性があります。不良ではございませんので、ご了承ください。

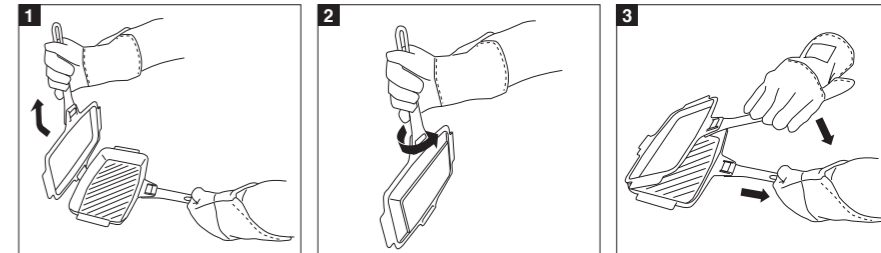
使用方法

■ ハンドルの取り付け方法



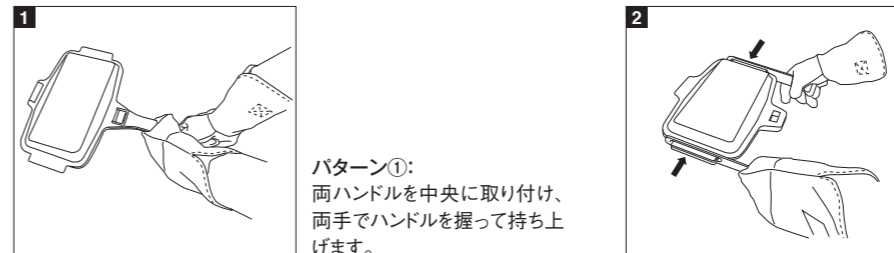
- ハンドルを取り付け部分の穴を下から通して、手前側に引っ張ってしっかり固定します。(※プレートリッドとスキレット同様)
- △注意:ハンドルをしっかり固定しないまま持ち上げると本製品が落下し、大変危険です。

■ プレートリッドをひっくり返す方法



- ①プレートリッドとスキレット両方ハンドルをかけ、矢印方向でゆっくり持ち上げ、スキレットから離します。
- ②プレートリッドが吊り下げたままひっくり返します。
- ③スキレットに取り付けたら、スキレット側のハンドルを矢印方向に引きながら、プレートリッドを持つ手は手前側に引っ張りながらゆっくりと閉じます。

■ 本製品の持ち方

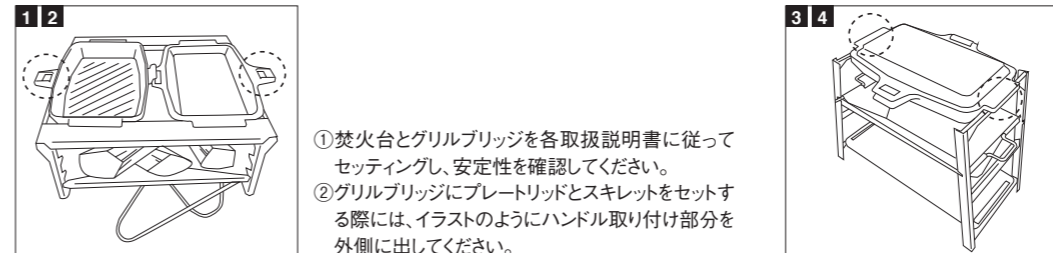


パターン①:
両ハンドルを中央に取り付け、両手でハンドルを握って持ち上げます。

パターン②:
両ハンドル持ち手の長穴の部分をプレートリッドとスキレットの耳部分に同時にかけて、バランスに注意しながら両手で持ち上げます。

△注意:持ち上げる前に必ずプレートリッドとスキレットの耳部分両方にしっかりハンドルがかかっていることを確認してください。また、プレートリッド、スキレット単体でパターン②の持ち上げる方法をしないでください。不安定な状態や固定しないまま持ち上げると本製品が落下し、大変危険です。

■ 焚火台とのセッティング方法



- ①焚火台とグリルブリッジを各取扱説明書に従ってセッティングし、安定性を確認してください。
- ②グリルブリッジにプレートリッドとスキレットをセットする際には、イラストのようにハンドル取り付け部分を外側に出してください。

- ③焚火台SRを取扱説明書に従ってセッティングし、安定性を確認してください。
- ④プレートリッド、スキレットの耳部分をしっかり焚火台SRのレールに載せてください。

■ メンテナンスについて

- 長期間ご使用しなかった製品を再度お使いになる際は、本製品を点検し各部に異常がないことを確認してください。異常が発見された場合は、直ちに使用を中止しお買い求めいただいた販売店様、または弊社ユーザーサービス係に点検または修理を依頼してください。
- 使用後は洗剤を使わずに柔らかいスポンジなどを使ってお湯で洗ってください。強い汚れは水を入れ煮沸させてから洗ってください。
- 洗浄後は火にかけ、空焚きをして完全に水分を取り除き、熱いうちに内・外側をまんべんなくオリーブオイルなどの植物油や植物性ショートニングを薄く塗ってください。(少量の油を馴染ませた布で拭く程度)
- 保管の際は高温多湿な場所を避け、通気性のよい場所に保管してください。

■ 品質保証について

お買い求めいただきました製品は万全を期していますが、万一不備な点がございましたら、お買い求めいただいた販売店様もしくは弊社または各製品に記載された連絡先にご相談ください。製造上の欠陥が原因の場合は無償で修理または交換させていただきます。その他の場合は適切な価格で修理させていただきます。修理、交換の判断は弊社の裁量によるものとさせていただきます。また、以下の場合は修理できない場合もありますので予めご了承ください。

1. 素材の経年劣化による損害など商品の寿命
2. 改造および粗雑な取扱いによる故障
3. 取扱説明書で禁止されている取扱いによる故障
4. 不測の事故による商品の故障
5. その他製造上の欠陥以外による製品の故障
6. ゴミやさびによる故障
7. 分解したことによる不具合の発生または破損
8. 落下やその他の衝撃による部品の変形や破損による不具合
9. 摩擦によるパーツの変化及びそれによる故障
10. 他社製品との組み合わせによる故障

■ 修理について

- 本格的な修理が必要な場合は、お買い求めになった販売店様または弊社ユーザーサービスまでお問い合わせください。
- 修理を依頼される場合は、必ず十分に乾燥させ、汚れをきれいに落としてください。
- 修理品には修理箇所がはっきりと解るように、必ずメモまたは荷札を付けてください。また破損時の状況をできるだけ詳しく書いたメモを添えてください。
- 修理品の運賃並びに修理費については以下のように規定させていただきます。
 - 1.保証対象の場合:往復運賃並びに修理費は弊社にて負担いたします。
 - 2.保証対象以外の場合:往復運賃並びに修理費は、お客様のご負担とさせていただきます。

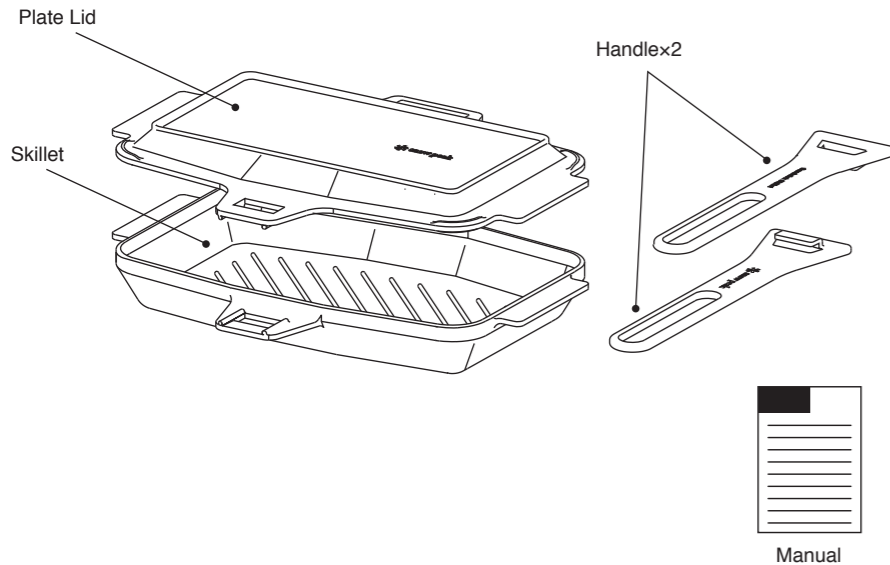
不明な点やお気付きの点がございましたら、**スノーピークユーザーサービス** 販売店様または弊社ユーザーサービスまで **☎0120-010-660**(9:00~17:00) **Email:userservice@snowpeak.co.jp** お問い合わせください。

株式会社スノーピーク
〒955-0147 新潟県三条市中野原456
Tel. 0256-46-5858 / Fax. 0256-46-5860
www.snowpeak.co.jp

GR-050 Cast Iron Sandwich Skillet

Thank you for purchasing a Snow Peak product. This product is a cast iron skillet for camping. For safety, read the following instruction manual before use. Please keep it safe for future reference. Finally, if you find anything that you do not understand in the description or any problems with the product, please stop use immediately and contact the retailer or Snow Peak Customer Service.

Contents



Specifications

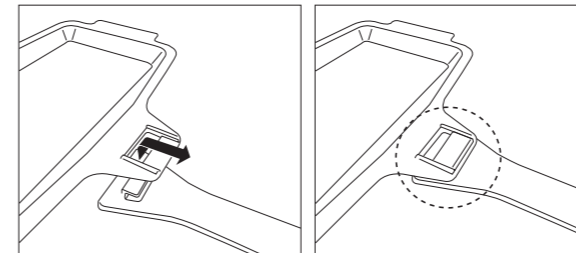
- Main unit size: Plate lid/360 × 280 × 25(h)mm/14.2" × 11"×1", Skillet/360×278×55(h)mm /14.2" × 10.9" × 2.2" , Handle/272 × 70 × 13(h)mm/10.7"× 2.8"×0.5"
- Storage size: 360×280×55(h)mm/14.2"×11"×2.2"
- Material: Ductile cast iron (heat-resistant silicon coating)Material: Ductile cast iron (silicon heat-resistant coating)
- Gross weight: 5 kg/11 lbs (Lid/1.9 kg/4.2 lbs, Skillet/2.4 kg/5.3 lbs, Handle/0.3 kg/0.7 lbs)

※Compatible gas appliances: GS-355 Grill Burner Seppou-en, GS-430 Teppanyaki Burner.

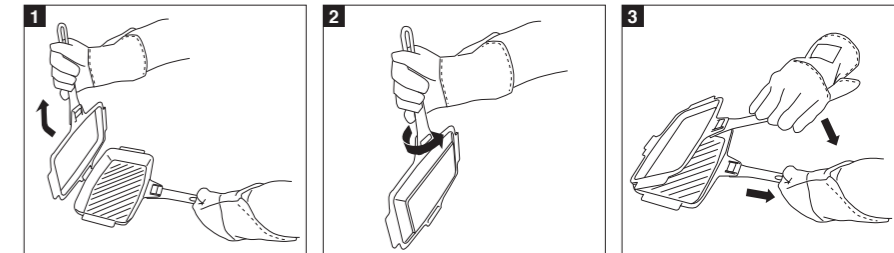
Warning: When using the GS-355 Grill Burner, keep the gas canister at least 10cm away from this product. When using the GS-430 Teppanyaki Burner, be sure to use the cartridge guard. Radiant heat from this product may cause the gas canister to explode.

Instructions for Use

How to turn over the plate lid

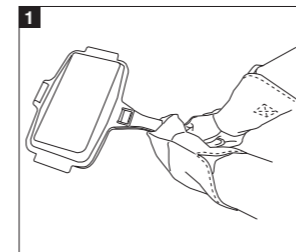


- Pull the handle through the hole in the center of the skillet from the bottom, then pull the handle toward the front to secure it firmly in place. (*Same as for the plate lid and skillet.)
- ⚠Caution: If the handle is not secured firmly, the product may be easily dropped.

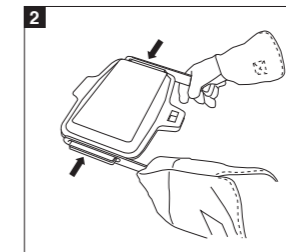


- ①Put the handles on both the plate lid and the skillet, lift them slowly in the direction of the arrow, and release them from the skillet.
- ②Turn the plate lid over while it is still in the hanging position.
- ③Once attached to the skillet, pull the handle on the skillet side in the direction of the arrow while the hand holding the plate lid pulls it toward the front and slowly closes it.

How to hold this product



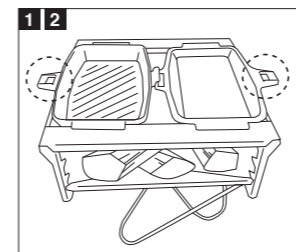
Pattern①: Both handles should be attached to the center. Lift the skillet by holding the handles with both hands.



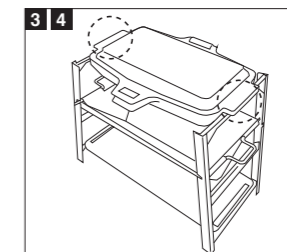
Pattern②: Place the long-hole parts of both handles over the edge of both the plate lid and the skillet at the same time, and lift them up with both hands, being careful to balance each part.

⚠Note: Before lifting, be sure to check that the handles are firmly over the edge of both the plate lid and the skillet. Also, do not use the lifting method shown in Pattern ② with the plate lid and skillet alone. If the product is lifted in an unstable condition or without being secured, it may fall and cause injury.

How to set up a Packing & Carry Fireplace



- ①Set up the Pack & Carry Fireplace and Grill Bridge according to the instruction manuals for each and check for all parts for stability.
- ②When setting the Plate Lid and Skillet on the Grill Bridge, place the handle attachment part outward, as shown in the illustration.



- ③Set up the Takibi Solo (FIREPLACE SR) according to the instruction manual and check its stability.
- ④Place the edge of the Plate Lid and the Skillet firmly on the rails of the Takibi Solo (FIREPLACE SR).

Safety Precautions: Before use, please read thoroughly to ensure safety and avoid accidents.

⚠ DANGER / Misuse could easily result in a serious accident or death.

- Do not use direct-mounted gas stoves. Radiant heat may cause the gas canisters to explode.

⚠ WARNING / Misuse could result in serious injury or death.

- Before using the product, check each part for abnormalities. If there are abnormalities, take the product to the dealer or Snow Peak Customer Service for inspection or repair.
- Use this product on flat ground. If the product is used on an incline or in a position that is precarious, the product may tip over. Please check that product is stable before use.
- Do not use under or near flammable materials such as tarps, etc. Using this product near flammable materials may cause a fire.
- The product becomes very hot during and after use. Use thick, fire-resistant gloves such as fireside gloves when handling the product. Wet gloves or prolonged contact with the product, even when wearing gloves, may cause burns. Keep children away from this product.
- Do not use single burners (directly mounted type or separate type). The radiant heat will cause the table or surface to become hot, which may result in burns, damage to the table, or fire.
- Please follow the instruction manuals of the oven, toaster, or stove before use with this product.
- Do not use in a microwave oven. Placing this product in a microwave may cause an explosion or fire.
- Use the handle in accordance with the instructions for use. Also, before lifting the product by the handle, make sure that it is firmly secured. Operating the main unit with the handle insecurely attached may result in falls or drops, which are very dangerous.
- When operating this product with the handle attached, there is a possibility that the handle may come off, so please be very careful during use.
- When using this product for cooking items other than hot sandwiches, be sure to remove the handle. The handle becomes hot during cooking, which may cause burns.
- Do not allow children or pets to play around the product during or immediately after use, as the product becomes very hot.

⚠ CAUTION / Misuse could result in injury to the user and/or damage to property.

- This product is designed for cooking. Do not use it for purposes other than cooking.
- This product cannot be used in the Snow Peak IGT series. Only use this product with standalone stoves or grills. Radiant heat from this product may cause the IGT frame to burn or deform.
- When using the product for the first time, wash it well with a soft sponge and mild detergent.
- This product is heavy, so please handle it with care. Please pay attention to your surroundings and be careful not to drop it, especially during use or when carrying it.
- Do not use this product to store food. Always remove cooked food to avoid rust.
- The heat-resistant silicon coating is intended to prevent rust until the first use. After the first use, wash the product in hot water without detergent, dry it well, and store it after applying vegetable oil evenly to the surface.
- If the product is used over heat for a long time without anything in it, the coating may burn off. If the product is burned for long time without anything in it or similar conditions, the coating may burn off.
- Do not store the product in a tightly sealed storage case for a long period of time. Improper storage may cause rust due to condensation, etc.
- If not used for long periods of time, a thin layer of rust may appear on the surface. If this is the case, please remove the surface rust with a soft sponge before the next use.
- Please note that the skillet may deform when used over a high flame such as an open fire. Please note that the stability of the pot may be reduced if it is deformed.
- Do not drop objects on top of the product, drop the product, or subject it to impact. Improper use may chip or break the product.
- When placing this product on the table after cooking, be sure to lay a heat-resistant potholder on the table.
- If the skillet is used only with an induction heater (IH), there is no problem. However, if the bottom of the skillet is deformed or warped when used over an open fire, it will become unstable on an induction heater. In this case, the heat power may weaken, and the product may not be able to heat up, so please do not use it together with an open fire.
- This product is not completely sealed even when the lid is closed. When liquid is added to the skillet, it will spill from the gap between the plate lid and the skillet. Please be careful when filling the skillet with liquid.
- This product may deform or warp at the bottom due to the heat of a bonfire after being used over a campfire, etc. Please note that this is not a defect.

Maintenance

- Before using a product that has been in storage for a long time, check each part for abnormalities. If there are abnormalities, take the product to the retailer or contact Snow Peak Customer Service for inspection or repair.
- After use, wash the product in hot water with a soft sponge without using detergent. For strong stains, boil in water before washing.
- After cleaning, place the product over a flame and allow it to dry out completely. While it is still hot, apply a thin coat of vegetable oil, such as olive oil or vegetable shortening, evenly to the inside and outside of the product. Wipe with a cloth moistened with a small amount of oil.
- Store in a well-ventilated place, away from high temperatures and humidity.

Warranty

Snow Peak has taken all possible measures to ensure every product is durable and functions correctly. If you find any product defects, please contact the retailer where you purchased the product or Snow Peak Customer Service. If there are apparent defects in the product's manufacturing, the defective product will be repaired or exchanged free of charge. In other cases, Snow Peak will repair the product for an appropriate fee. The decision to repair or replace the product will be at our discretion. Snow Peak will not repair the product for any damage that occurred due to the following:

1. Material deterioration caused by age
2. Damage caused by modifications or rough handling
3. Damage caused by inappropriate use not mentioned in the instruction manual
4. Damage caused by unexpected accidents
5. Any damage other than defects in the manufacturing process
6. Damage caused by dust or rust
7. Damage and defects caused by dismantling the product
8. Damage and defects caused by dropping, jolting or other shocks
9. Deterioration or failure of parts due to friction
10. Damage caused by the use of the product in combination with another manufacturer's products

Repair

- If professional repairs are required, please contact the retailer where you purchased the product or Snow Peak Customer Service.
- When you request repairs, please make sure that the product is dry and clean.
- Please attach a memo or a tag indicating the necessary repair and please write details of how and when the damage occurred.
- Transportation and repair costs are determined as follows:
 1. Within warranty: The transportation cost (both ways) and repair cost will be covered by Snow Peak.
 2. Outside warranty: The transportation cost (both ways) and repair cost will be covered by the customer.