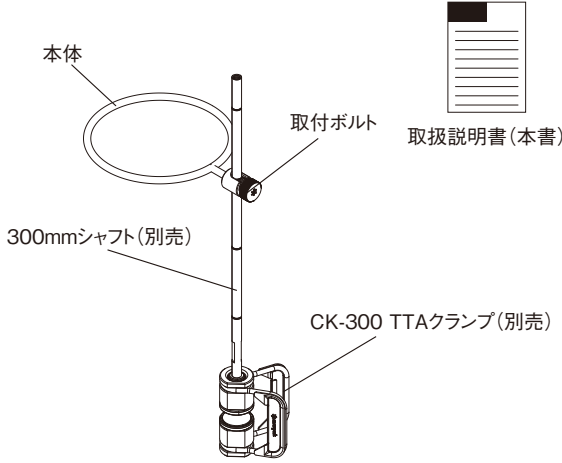


CK-306 テーブルトップアーキテクト シェラカップホルダー

この度は、スノーピーク製品をお買い上げいただき、誠にありがとうございます。本製品は、シェラカップスタンドです。安全にご使用いただくためにも下記の取扱説明書をよく読んでからご使用ください。また、読み終わった後も大切に保管してください。説明内容で理解出来ない点及び製品に不具合が確認された際には直ちに使用を中止しご購入いただきました販売店様もしくは弊社ユーザーサービスまでお問い合わせください。

セット内容 (各部の名称)



スペック

- 材質:ステンレス
- サイズ:160×125×18(h)mm
- 重量:135g
- 最大積載重量:1kg

安全上の注意事項

ご使用前によく読んで予測される事故を回避し安全にご使用ください。

⚠ 危険 明らかに生命に関わる重大な事故が予測される行為を示します。

- 小さなお子様が近くにいる場合は、目を離さないようにしてください。お子様が本製品で遊んだりすることで、思わぬ事故の原因になります。

⚠ 警告 取扱いを誤った場合、使用者が死亡または重傷を負う可能性があることを示します。

- ご使用前に、本製品を点検し各部に異常がないことを確認してください。異常が発見された場合は、直ちに使用を中止しお買い求めいただいた販売店様、または弊社ユーザーサービス係に点検または修理を依頼してください。
- 燃焼器やバーベキューボックスなどの熱源のそばでは使用しないでください。本体が高温になりやけどをしたり、積載しているものに引火し火災の恐れがあります。
- 本製品にスノーピーク製ステンレスシェラカップを重ねて置く場合、合計1kg以内、最大10個以内でご使用ください。それ以上重ねると脱落や製品破損の原因になります。また10個以内であっても取付位置によって不安定な場合があります。設置組み立て後は必ず製品にぐらつきがないかを点検し、安定していることを確認してご使用ください。
- TTAシリーズと組み合わせて使用する場合は、必ず相手側の取扱説明書をよく読み、最大積載重量を遵守してください。

⚠ 注意 ケガや本体破損、物品破損として拡大損害の原因となる行為を示します。

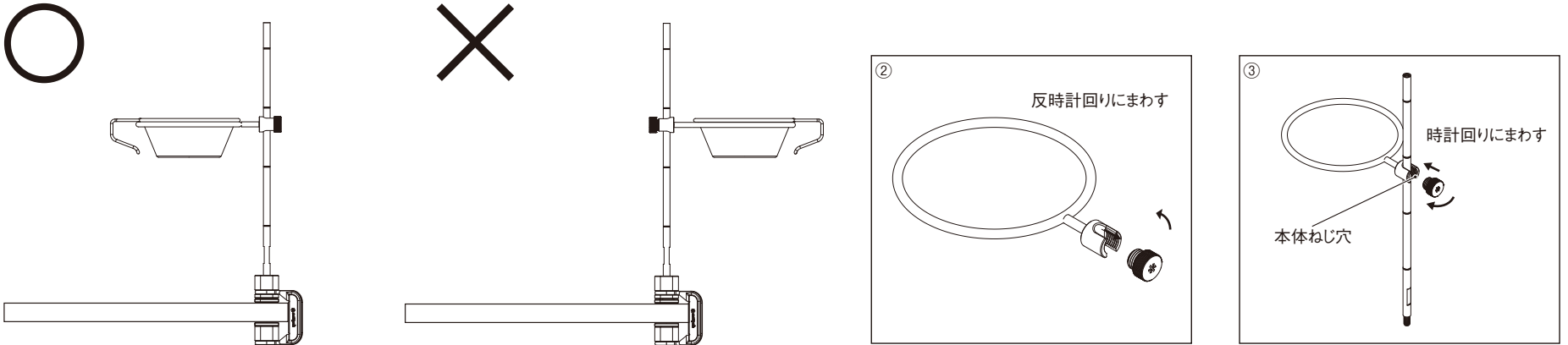
- TTAシリーズ以外の製品や他社製品と組み合わせて使用すると安定せずに落下するなど、ケガや破損の原因になります。
- 本製品を組み立てた後に本体のぐらつきやクランプ、他拡張部品に緩みがないかを確認してください。また、使用中は各ねじ部に緩みがないかを定期的に確認してください。ぐらついたり、ねじが緩んだ状態で使用すると、部品が脱落したり、ものが落下したりしてケガや破損の原因になります。
- 炎天下の直射日光が長時間当たる場所で使用すると製品が熱くなるため注意してください。
- 屋外で使用する場合は、タープの下など雨水の当たらない場所で使用してください。雨水に濡れたまま長時間放置するとねじや接合部にさびが発生し、変色や固着の原因になります。
- 取り付け位置の調整や移動、型付けの際は必ずホルダーに乗せたものを取り除いてから行ってください。
- 高いところから落とす等の強い衝撃を与えないでください。落下などの強い衝撃により、変形・破損の恐れがあります。
- 転倒の恐れがあるため、CK-302 TTAランタンハンガーのクランクシャフト部に装着することはできません。

使用方法

本製品は、CK-302 TTAランタンハンガー、CK-303 TTAユニットフレームに付属の300mmシャフトをはじめ、直径8mmのシャフトに組付けることを前提に設計されています。TTAシリーズ以外の製品や他社製品と組み合わせることは出来ません。組み合わせる相手製品の取扱説明書を必ずよく読み、内容を理解してから組み立てを行ってください。本書では、CK-300 TTAクランプに取り付けられた300mmシャフトに装着する使用例を解説します。

※組付け時の注意点

なお、図のように本製品をテーブルの外側に向けて取り付けると脱落する恐れがあります。物品破損やけがにつながるため、必ずテーブルの上に来るように設置してください。



- ①本製品を取り付ける前に、クランプやシャフトに緩みがなく確実に締め付けられているかを確認してください。
- ②本体から取付ボルトを反時計回りにまわし、取り外します。※取り外した取付ボルトは紛失しないよう十分ご注意ください。
- ③本体を300mmシャフトに装着します。300mmシャフトの任意の位置にあてがい、取付位置を決めてください。②で取り外した取付ボルトを本体ねじ穴に時計回りに回して固定します。締めこみ強さが弱くと脱落します。取付ボルトが回らなくなるまで確実に締めこんでください。
- ④最後に、クランプやシャフトねじ部、本製品に再度緩みがないか確認します。緩みがある箇所は再度締めつけてください。
- ⑤取り外しは逆の手順で行ってください。

メンテナンスについて

- ご使用になる時は食器用中性洗剤をつけたスポンジの柔らかい面で洗ってからご使用ください。たわしやスポンジのスコッチ面を使用し、本体を洗浄するとキズの原因となります。
- 使用後は中性洗剤で洗い、タオル等の柔らかい布で水気をよく取り除いてから、風通しの良い日陰で乾燥させてください。汚れや、水気が付着したまま放置すると錆の原因になります。
- 食器洗浄機、食器乾燥機は使用しないでください。

品質保証について

お買い求めいただきました製品は万全を期していますが、万一不備な点がございましたら、お買い求めいただいた販売店様もしくは弊社または各製品に記載された連絡先にご相談ください。製造上の欠陥が原因の場合は無償で修理または交換させていただきます。その他の場合は適切な価格で修理させていただきます。修理、交換の判断は弊社の裁量によるものとさせていただきます。また、以下の場合は修理できない場合もありますので予めご了承ください。

- | | | |
|--------------------------|-------------------------------|-------------------------|
| 1. 素材の経年劣化による損害など商品の寿命 | 5. その他製造上の欠陥以外による製品の故障 | 9. 摩擦によるパーツの変化及びそれによる故障 |
| 2. 改造および粗雑な取扱いによる故障 | 6. ゴミやさびによる故障 | 10. 他社製品との組み合わせによる故障 |
| 3. 取扱説明書で禁止されている取扱いによる故障 | 7. 分解したことによる不具合の発生または破損 | |
| 4. 不測の事故による商品の故障 | 8. 落下やその他の衝撃による部品の変形や破損による不具合 | |

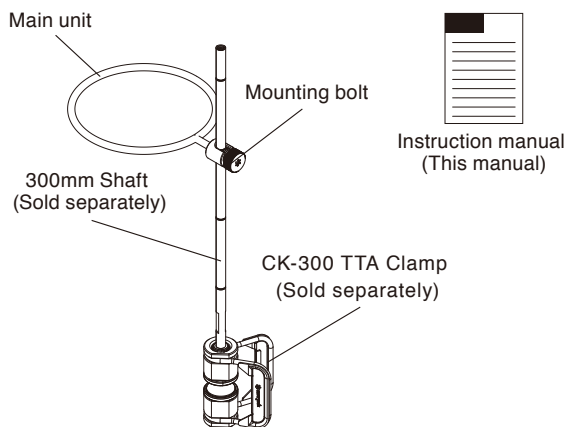
修理について

- 本格的な修理が必要な場合は、お買い求めになった販売店様または弊社ユーザーサービスまでお問い合わせください。
 - 修理を依頼される場合は、必ず十分に乾燥させ、汚れをきれいに落としてください。
 - 修理品には修理箇所がはっきりと解るように、必ずメモまたは荷札を付けてください。また破損時の状況をできるだけ詳しく書いたメモを添えてください。
 - 修理品の運賃並びに修理費については以下のように規定させていただきます。
1. 保証対象の場合: 往復運賃並びに修理費は弊社にて負担いたします。
 2. 保証対象以外の場合: 往復運賃並びに修理費は、お客様のご負担とさせていただきます。

CK-306 TTA Sierra Cup Holder

Thank you for purchasing a Snow Peak product. This product is a cup holder for the Sierra Cup. For safety, read the following instruction manual before use. Please keep it safe for future reference. Finally, if you find anything that you do not understand in the description or any problems with the product, please stop use immediately and contact the retailer or Snow Peak Customer Service.

Contents (Name of the Parts)



Specifications

- Materials : Stainless steel
- Size : 160x125x18(h)mm / 6.3"x4.9"x0.7"(h)
- Weight : 135g / 0.3 lbs
- Maximum loading weight : 1kg / 2.2 lbs

Safety Precautions: Before use, please read thoroughly to ensure safety and avoid accidents.

⚠ DANGER / Misuse could easily result in a serious accident or death.

- Keep an eye on small children when they are nearby. Children playing with the product may cause unexpected accidents.

⚠ WARNING / Misuse could result in serious injury or death.

- Before using the product, check each part for abnormalities. If there are abnormalities, take the product to the dealer or Snow Peak Customer Service for inspection or repair.
- Do not use near heat sources such as stoves or barbecue boxes. The unit may become hot, resulting in burns or ignition of items.
- When stacking Snow Peak stainless steel Sierra Cups on this product, the total weight should not exceed 1kg (2.2lbs) and the maximum number of cups should not exceed ten. Stacking more than that may cause them to fall out or damage the product. Even within 10 cups, the product may be unstable depending on the installation. After installation and assembly, be sure to inspect the product for any wobbling and confirm that it is stable before use.
- When using in combination with the Tabletop Architect(TTA) series, be sure to read the instruction manual of the other product(s) carefully and observe the maximum loading weight.

⚠ CAUTION / Misuse could result in injury to the user and/or damage to property.

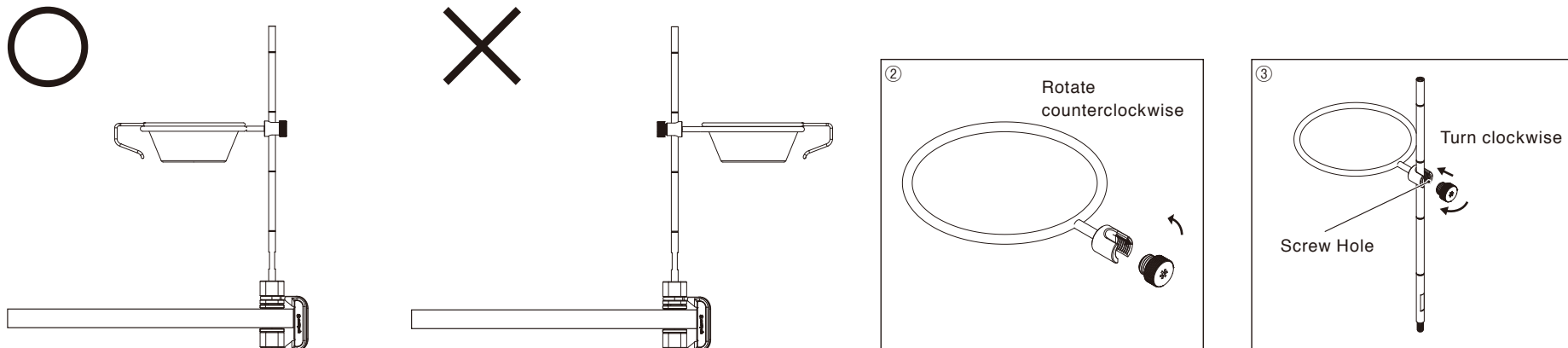
- Use in combination with products other than the TTA series or products of other manufacturers may result in injury or damage to the product due to instability.
- After assembling this product, check for any wobbling of the main unit and any looseness in the clamps and other extension parts. Also, periodically check each screw piece for looseness during use. Using the product with wobbling or loose screws may cause parts to fall off, resulting in injury or damage to the product.
- Be careful if the product is used in places where it is exposed to direct sunlight under the blazing sun for long periods of time, the product will become hot.
- When using the product outdoors, use it under a tarp or in a location where it will not be exposed to rainwater. Leaving the product wet with rainwater for an extended period will cause rust to form on the screws and joints, resulting in discoloration and poor functionality.
- Be sure to remove any objects placed on the holder before adjusting, moving or securing the mounting position.
- Do not subject the product to strong impacts such as dropping. Strong impacts may deform or damage the product.
- Cannot be attached to the crankshaft of CK-302TTA lantern hanger due to the risk of tipping over.

Instructions for Use

This product is designed to be assembled with a shaft of 8 mm in diameter, such as the 300 mm shaft which is included in CK-302 TTA Lantern Hanger and CK-303 TTA Unit Frame. It cannot be used with products other than the Tabletop Architect series or products of other manufacturers. Be sure to read and understand the instruction manuals of complementary products before assembling. This manual explains an example of installation on a 300 mm shaft attached to a CK-300 TTA Clamp.

*Cautionary points for assembly

If this product is installed facing outward from the table as shown in the figure, it may fall. Be sure to install the product on top of the table, failure to do so may result in damage to items or injury.



- ① Before installing this product, check to ensure the clamps and shafts are securely tightened without loosening.
- ② Turn the mounting bolt counterclockwise from the main unit and remove it. *Be careful not to lose the mounting bolts.
- ③ Mount the main unit on the 300 mm shaft. Place it on any position on the 300 mm shaft to determine the best mounting position. Reattach and turn the mounting bolt that was removed in step ② clockwise into the screw hole on the main unit to secure it in place. If the tightening force is not strong enough, the bolt will fall off. Tighten the mounting bolts securely until they no longer turn.
- ④ Finally, check the clamp, shaft threads, and this product again for any looseness. Re-tighten any loose parts.
- ⑤ Follow the reverse procedure to disassemble.

Maintenance

- Before use, wash it with the soft side of a sponge dipped in neutral detergent. Using a scrubber or the rough side of a sponge may cause scratches.
- After use, wash the product with a neutral detergent, remove water with a soft cloth or towel, and dry it in a shaded, well-ventilated area. Dirt and moisture left on the surface may cause rust.
- Do not use a dishwasher or dryer for this product.

Warranty

Snow Peak has taken all possible measures to ensure every product is durable and functions correctly. If you find any product defects, please contact the retailer where you purchased the product or Snow Peak Customer Service. If there are apparent defects in the product's manufacturing, the defective product will be repaired or exchanged free of charge. In other cases, Snow Peak will repair the product for an appropriate fee. The decision to repair or replace the product will be at our discretion. Snow Peak will not repair the product for any damage that occurred due to the following:

- | | |
|--|---|
| <ol style="list-style-type: none"> 1. Material deterioration caused by age 2. Damage caused by modifications or rough handling 3. Damage caused by inappropriate use not mentioned in the instruction manual 4. Damage caused by unexpected accidents 5. Any damage other than defects in the manufacturing process | <ol style="list-style-type: none"> 6. Damage caused by dust or rust 7. Damage and defects caused by dismantling the product 8. Damage and defects caused by dropping, jolting or other shocks 9. Deterioration or failure of parts due to friction 10. Damage caused by the use of the product in combination with another manufacturer's products |
|--|---|

Repair

- If professional repairs are required, please contact the retailer where you purchased the product or Snow Peak Customer Service.
- When you request repairs, please make sure that the product is dry and clean.
- Please attach a memo or a tag indicating the necessary repair and please write details of how and when the damage occurred.
- Transportation and repair costs are determined as follows.
 1. Within warranty: The transportation cost (both ways) and repair cost will be covered by Snow Peak.
 2. Outside warranty: The transportation cost (both ways) and repair cost will be covered by the customer.