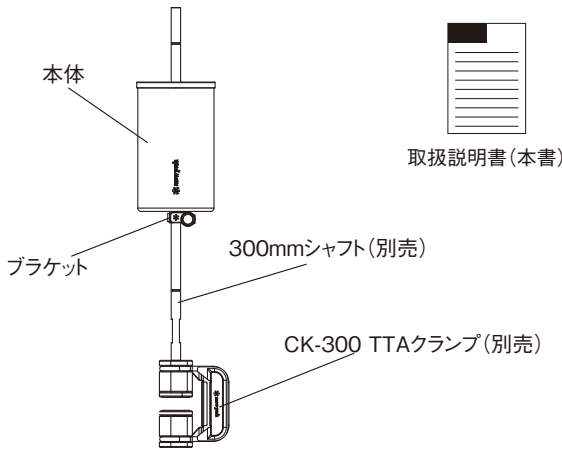


# CK-305 テーブルトップアーキテクト シリンダースタンド

この度は、スノーピーク製品をお買い上げいただき、誠にありがとうございます。本製品は、TTAシリーズ専用のツールスタンドです。安全にご使用いただくためにも下記の取扱説明書をよく読んでからご使用ください。また、読み終わった後も大切に保管してください。説明内容で理解出来ない点及び製品に不具合が確認された際には直ちに使用を中止しご購入いただきました販売店様もしくは弊社ユーザーサービスまでお問い合わせください。

## セット内容 (各部の名称)



## スペック

- 材質: 本体/ステンレス、  
ブラケット/ポリプロピレン
- サイズ: φ67×110(h)mm ●重量: 160g ●最大積載重量: 1kg

## 安全上の注意事項 ご使用前によく読んで予測される事故を回避し安全にご使用ください。

### ⚠ 危険 明らかに生命に関わる重大な事故が予測される行為を示します。

- 小さなお子様が近くにいる場合は、目を離さないようにしてください。お子様が本製品で遊んだりすることで、思わぬ事故の原因になります。

### ⚠ 警告 取扱いを誤った場合、使用者が死亡または重傷を負う可能性があることを示します。

- ご使用前に、本製品を点検し各部に異常がないことを確認してください。異常が発見された場合は、直ちに使用を中止しお買い求めいただいた販売店様、または弊社ユーザーサービス係に点検または修理を依頼してください。
- 燃焼器やバーベキューボックスなどの熱源のそばでは使用しないでください。本体が高温になりやけどをしたり、積載しているものに引火し火災の恐れがあります。
- 本製品を火にかけないでください。やけどや、本体破損の原因になります。
- TTAシリーズ製品と組み合わせて使用する場合は必ず相手側の取扱説明書をよく読んでからご使用ください。
- 本製品に収納するツール類は上限1kgまでです。またTTAシリーズと組み合わせて使用する場合は、相手側の最大積載重量を遵守してください。

### ⚠ 注意 ケガや本体破損、物品破損として拡大損害の原因となる行為を示します。

- TTAシリーズ以外の製品や他社製品と組み合わせて使用すると安定せずに落下するなど、ケガや破損の原因になります。
- 本製品にドリンクを入れてコップとして使うことはできません。本製品は構造上一定量以上の水を入れると本体中央の穴から水が漏れるため、物品破損の原因になります。
- 本製品をフラワーベースとして使用する際は、本体のおよそ半分程度の水を入れて使用してください。入れすぎた場合水漏れを起こす場合があります。
- 本製品を組み立てた後に本体のぐらつきやクランプ、他拡張部品に緩みがないかを確認してください。また、使用中は他拡張部品各のねじ部に緩みがないかを定期的に確認してください。ぐらついたり、ねじが緩んだ状態で使用すると、部品が脱落したり、ものが落下したりしてケガや破損の原因になります。
- 炎天下の直射日光が長時間当たる場所で使用すると製品が熱くなる場合があります。ご注意ください。
- 屋外で使用する場合は、タープの下など雨水の当たらない場所で使用してください。雨水に濡れたまま長時間放置するとねじや接合部にさびが発生し、変色や固着の原因になります。
- 取り付け位置の調整や移動、片付けの際は必ず中に入れたものを取り除いてから行ってください。
- 高いところから落とすなどの強い衝撃を与えないでください。落下などの強い衝撃により、変形・破損・水漏れの恐れがあります。

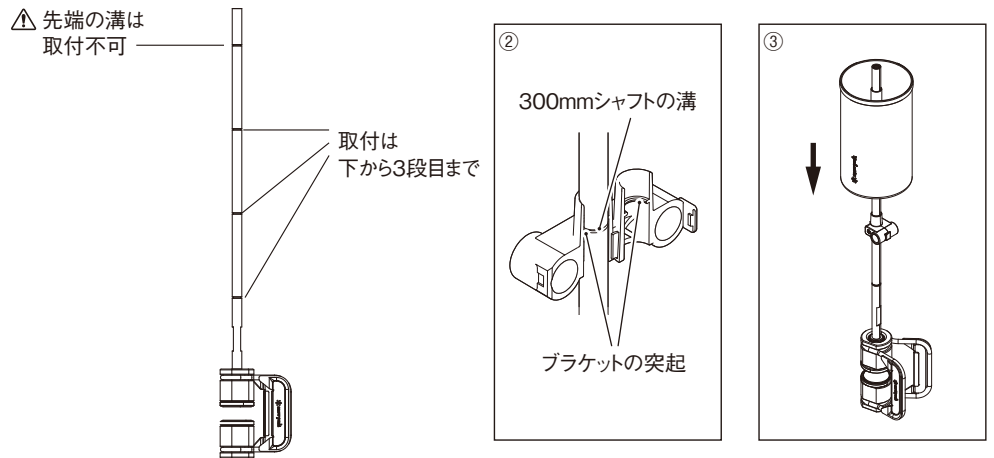
## 使用方法

本製品は、CK-302 TTA ランタンハンガー、CK-303 TTA ユニットフレームに付属の300mmシャフトをはじめ、直径8mmのシャフトに組付けることを前提に設計されています。TTAシリーズ以外の製品や他社製品と組み合わせることは出来ません。また、組み合わせる相手製品の取扱説明書を必ずよく読み、内容を理解してから組み立てを行ってください。本書では、CK-300 TTAクランプに取り付けられた300mmシャフトに装着する使用例を解説します。

### ※組付け時の注意点

転倒の恐れがあるため300mmシャフト先端の溝にブラケットを装着し本製品を取り付けることは出来ません。300mmシャフトに組付けの際は、下側(雄ねじ側)から数えて3つ目までの溝に取り付けてください。

- ①本製品を取り付ける前に、クランプやシャフトに緩みがなく確実に締め付けられているかを確認してください。
- ②300mmシャフトの溝にブラケットを取り付けます。図のように300mmシャフトの溝にブラケットの突起を合わせ、ブラケットを閉じて固定します。
- ③300mmシャフトに本体を通し固定します。ブラケットに本体が固定されるまで押し込んでください。
- ④取り外しは逆の手順で行ってください。



## メンテナンスについて

- ご使用になる時は食器用中性洗剤をつけたスポンジの柔らかい面で洗ってからお使いください。たわしやスポンジのスコッチ面を使用し、本体を洗浄するとキズの原因となります。
- 使用後は中性洗剤で洗い、タオル等の柔らかい布で水気をよく取り除いてから、風通しの良い日陰で乾燥させてください。汚れや、水気が付着したまま放置すると錆の原因になります。
- 食器洗浄機、食器乾燥機は使用しないでください。

## 品質保証について

お買い求めいただきました製品は万全を期していますが、万一不備な点がございましたら、お買い求めいただいた販売店様もしくは弊社または各製品に記載された連絡先にご相談ください。製造上の欠陥が原因の場合は無償で修理または交換させていただきます。その他の場合は適切な価格で修理させていただきます。修理、交換の判断は弊社の裁量によるものとさせていただきます。また、以下の場合には修理できない場合もありますので予めご了承ください。

- |                          |                               |                         |
|--------------------------|-------------------------------|-------------------------|
| 1. 素材の経年劣化による損害など商品の寿命   | 5. その他製造上の欠陥以外による製品の故障        | 9. 摩擦によるパーツの変化及びそれによる故障 |
| 2. 改造および粗雑な取扱いによる故障      | 6. ゴミやさびによる故障                 | 10. 他社製品との組み合わせによる故障    |
| 3. 取扱説明書で禁止されている取扱いによる故障 | 7. 分解したことによる不具合の発生または破損       |                         |
| 4. 不測の事故による商品の故障         | 8. 落下やその他の衝撃による部品の変形や破損による不具合 |                         |

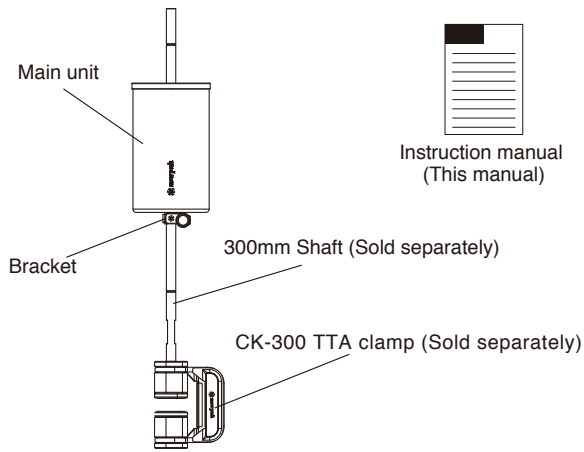
## 修理について

- 本格的な修理が必要な場合は、お買い求めになった販売店様または弊社ユーザーサービスまでお問い合わせください。
  - 修理を依頼される場合は、必ず十分に乾燥させ、汚れをきれいに落としてください。
  - 修理品には修理箇所がはっきりと解るように、必ずメモまたは荷札を付けてください。また破損時の状況をできるだけ詳しく書いたメモを添えてください。
  - 修理品の運賃並びに修理費については以下のように規定させていただきます。
1. 保証対象の場合: 往復運賃並びに修理費は弊社にて負担いたします。
  2. 保証対象以外の場合: 往復運賃並びに修理費は、お客様のご負担とさせていただきます。

## CK-305 TTA Utensil Stand

Thank you for purchasing a Snow Peak product. This product is Utensil Stand, part of Snow Peak's Tabletop Architect series. For safety, read the following instruction manual before use. Please keep it safe for future reference. Finally, if you find anything that you do not understand in the description or any problems with the product, please stop use immediately and contact the retailer or Snow Peak Customer Service.

### Contents (Name of the Parts)



### Specifications

- Materials : Main unit/ Stainless steel, Bracket/ Polypropylene
- Size : diameter 67×110(h)mm / 2.6"×4.3"(h)
- Weight : 160g / 0.35 lbs
- Maximum loading weight : 1kg / 2.2 lbs

### Safety Precautions: Before use, please read thoroughly to ensure safety and avoid accidents.

#### ⚠ DANGER / Misuse could easily result in a serious accident or death.

- Keep an eye on small children when they are nearby. Children playing with the product may cause unexpected accidents.

#### ⚠ WARNING / Misuse could result in serious injury or death.

- Before using the product, check each part for abnormalities. If there are abnormalities, take the product to the dealer or Snow Peak Customer Service for inspection or repair.
- Do not use this product near heat sources such as stoves or barbecue boxes. The unit may become hot, potentially resulting in burns or ignition of stored items.
- Do not put this product on fire. Using over flames may cause burns or damage to the unit.
- When used in combination with the Tabletop Architect series, be sure to read the instruction manual of each product carefully.
- This product can hold a maximum weight of 1 kg (2.2lbs). When used in combination with the Tabletop series, the maximum weight of the other products must be observed.

#### ⚠ CAUTION / Misuse could result in injury to the user and/or damage to property.

- Use in combination with products other than the Tabletop series or products of other manufacturers may result in injury or damage to the product due to instability.
- This product cannot be used as a drinking vessel. Due to the structure of this product, if more than a certain amount of water is added, liquid will leak from the hole in the center of the main unit and cause damage to the product.
- If using this product as a flower vase, fill it with about halfway with water. Overfilling the product may cause leaks.
- After assembling this product, check for any wobbling of the main unit, as well as looseness in the clamps and other extension pieces. Periodically check each screw for looseness during use, tightening as needed. Using the product with wobbling or loose screws may cause parts to disconnect or objects to fall, resulting in injury or damage to the product.
- Be careful if the product is exposed to direct sunlight for long periods of time, as it will become hot.
- When using the product outdoors, use it under a tarp or in a location where it will not be exposed to rainwater. Leaving the product wet for an extended periods will cause rust to form on the screws and joints, resulting in discoloration and poor functionality.
- Be sure to remove any items placed inside before adjusting and moving the mounting position or putting the product away.
- Do not subject the product to strong impacts. Dropping or rough handling may deform or damage the product.

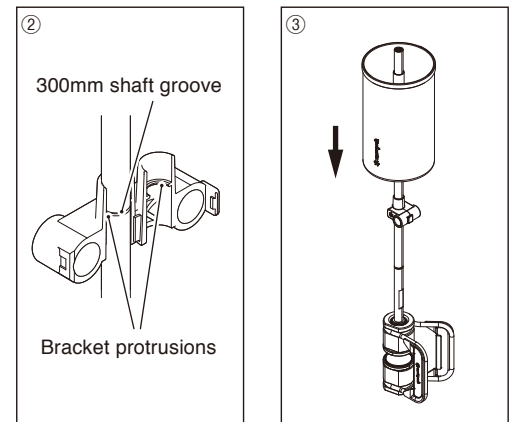
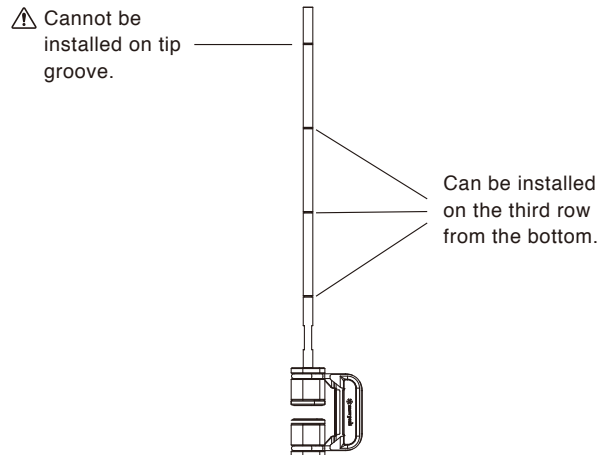
### Instructions for Use

This product is designed to be assembled with a shaft of 8 mm in diameter, such as the 300 mm shaft which is included in CK-302 TTA Lantern Hanger and CK-303 TTA Unit Frame. This product cannot be combined with products other than the Tabletop Architect series or products from other manufacturers. Be sure to read and understand the instruction manuals of complementary products before assembling. This manual explains an example of installation on a 300 mm shaft attached to a CK-300 TTA Clamp.

#### ※Cautionary points for assembly

This product cannot be installed on the groove at the end of the 300 mm shaft due to the risk of tipping over. When installing on a 300 mm shaft, install on the third groove, counting from the bottom.

1. Before installing this product, check the clamps and shafts are securely tightened and not loose.
2. Attach the bracket to the groove on the 300 mm shaft. Align the protruding part of the bracket with the groove on the 300 mm shaft as shown in the illustration, then close and secure the bracket.
3. Put the main unit through the 300 mm shaft and secure it. Push the main unit into the bracket until it is secured.
4. Follow the reverse procedure to disassemble.



### Maintenance

- Before use, wash the product with the soft side of a sponge dipped in neutral detergent. Using a scrubber or the rough side of a sponge may cause scratches.
- After use, wash the product with a neutral detergent, remove water with a soft cloth such as a towel, and dry it in a shaded and well-ventilated place. Dirt and moisture left on the surface may cause rust.
- Do not use a dishwasher or dryer for this product.

### Warranty

Snow Peak has taken all possible measures to ensure every product is durable and functions correctly. If you find any product defects, please contact the retailer where you purchased the product or Snow Peak Customer Service. If there are apparent defects in the product's manufacturing, the defective product will be repaired or exchanged free of charge. In other cases, Snow Peak will repair the product for an appropriate fee. The decision to repair or replace the product will be at our discretion. Snow Peak will not repair the product for any damage that occurred due to the following:

- |  |   |
|--|---|
| <ol style="list-style-type: none"> <li>1. Material deterioration caused by age</li> <li>2. Damage caused by modifications or rough handling</li> <li>3. Damage caused by inappropriate use not mentioned in the instruction manual</li> <li>4. Damage caused by unexpected accidents</li> <li>5. Any damage other than defects in the manufacturing process</li> </ol> | <ol style="list-style-type: none"> <li>6. Damage caused by dust or rust</li> <li>7. Damage and defects caused by dismantling the product</li> <li>8. Damage and defects caused by dropping, jolting or other shocks</li> <li>9. Deterioration or failure of parts due to friction</li> <li>10. Damage caused by the use of the product in combination with another manufacturer's products</li> </ol> |
|--|---|

### Repair

- If professional repairs are required, please contact the retailer where you purchased the product or Snow Peak Customer Service.
- When you request repairs, please make sure that the product is dry and clean.
- Please attach a memo or a tag indicating the necessary repair and please write details of how and when the damage occurred.
- Transportation and repair costs are determined as follows.
  1. Within warranty: The transportation cost (both ways) and repair cost will be covered by Snow Peak.
  2. Outside warranty: The transportation cost (both ways) and repair cost will be covered by the customer.