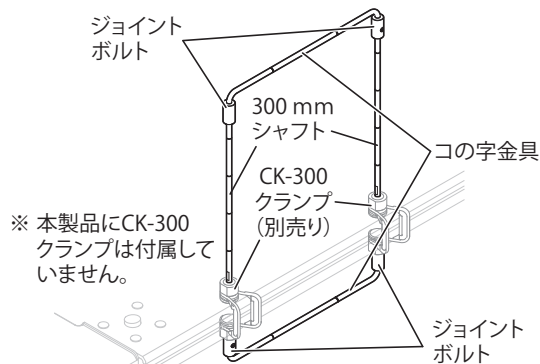


## CK-303 テーブルトップアーキテクト ユニットフレーム

この度は、スノーピーク製品をお買い上げいただき、誠にありがとうございます。本製品はテーブルトップアーキテクト（以下、TTA）シリーズのユニットフレームです。別売りのクランプに取り付けてテーブルに固定し、キッチンツールを吊り下げたり、他のTTA専用の拡張部品の支柱として使用したりすることを目的としています。これ以外の目的では使用しないでください。安全にご使用いただくためにも必ずこの取扱説明書をよく読んでからご使用ください。また、読み終わった後も大切に保管してください。説明内容で理解できない点及び製品に不具合が確認された際には、直ちに使用を中止しご購入いただきました販売店様もしくは弊社ユーザーサービスまでお問い合わせください。

### セット内容(各部の名称)

<ユニットフレーム>コの字金具 ×2、300 mm シャフト ×2、  
取扱説明書（本書）×1



### スペック

材質	ステンレス
サイズ	333 mm(L)×12 mm(W)×480 mm(H)
重量	580 g
単体使用時の最大積載重量	2 kg

### ⚠ 注意

左記の形状で使用してください。他のTTA専用の拡張部品と組み合わせる場合は、その拡張部品の取扱説明書に記載されている形状で使用してください。それ以外の形状に組み替えたり、他社製品と組み合わせたりすると安定せずに転倒して、ケガや破損の原因になります。

**安全上の注意事項** ご使用前によく読んで予想される事故を回避し安全にご使用ください。

### ⚠ 危険 明らかに生命に関わる重大な事故が予測される行為を示します。

- 小さなお子様が近くにいる場合は、目を離さないようにしてください。お子様が本製品で遊んだりすることで、思わぬ事故の原因になります。
- 必ずCK-303クランプ（別売り）を使用してテーブルに固定してください。それ以外の方法で固定すると転倒してケガや破損の原因になります。

### ⚠ 警告 取扱いを誤った場合、使用者が死亡または重傷を負う可能性があることを示します。

- ご使用前に、本製品を点検し各部に異常がないことを確認してください。異常が発見された場合は、直ちに使用を中止しお買い求めいただいた販売店様、または弊社ユーザーサービス係に点検または修理を依頼してください。
- 燃焼器や石油機器などの熱源のそばで使用しないでください。本製品が熱くなり大変危険です。

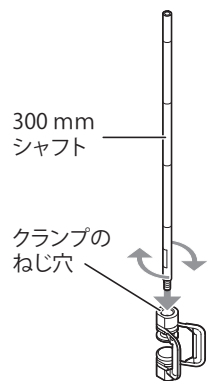
### ⚠ 注意 ケガや本体破損、物品破損として拡大損害の原因となる行為を示します。

- ねじ部の先端で手を切らないように注意してください。
- 組み立てた後にぐらつきやねじ、クランプのボルトに緩みがないかを確認してください。また、使用中はねじとボルトに緩みがないかを定期的に確認してください。ぐらつきたり、ねじとボルトが緩んだ状態で使用すると、部品が脱落したり、ものが落下したりしてケガや破損の原因になります。
- 歪みやさびによって、取扱説明書に記載されているとおり組み立てられない場合は使用しないでください。長期間使用していると歪みやさびなどが発生し、ねじがしっかり回らなったり、組み立てたときに安定しなったりする場合があります。そのまま使用すると落下したり、パーツが外れたりしてケガや破損の原因になります。
- 炎天下の直射日光が長時間当たる場所で使用すると製品が熱くなるため注意してください。
- 屋外で使用する場合は、タープの下など雨水の当たらない場所で使用してください。雨水に濡れたまま長時間放置するとねじや接合部にさびが発生し、変色や固着の原因になります。
- 製品が濡れている状態、もしくは濡れた手で組み立て、分解しないでください。思わぬケガの原因になります。
- 組み立ては、取扱説明書を理解し、適切に組み立てられる握力、能力を持った方が行ってください。
- 取り付け位置の調整や移動をするときには、組み立てた状態のまま行わないでください。組み立てた状態のままクランプを緩めると、製品が落下してケガや破損するおそれがあります。
- 本製品をCK-303クランプに取り付けたままテーブルから取り外して運搬しないでください。本製品のゆがみの原因となります。
- 水平で安定したところで使用してください。傾斜地や不安定な場所で使用すると転倒してケガや破損の原因になります。また、テーブルの取扱説明書も読んで適切に使用してください。
- 本製品の組み立て後は、製品がテーブルから容易に外れないことを確認してください。
- 本製品は常設の用途とした製品ではありません。使用後は速やかに片付け、お子様の手の届かないところに保管してください。

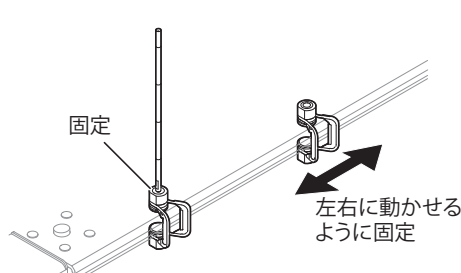
### 使用方法

本製品はCK-303クランプ（別売り）に装着することを前提に設計されています。組み立ての前に、CK-303クランプの取扱説明書をよく読んでからご使用ください。

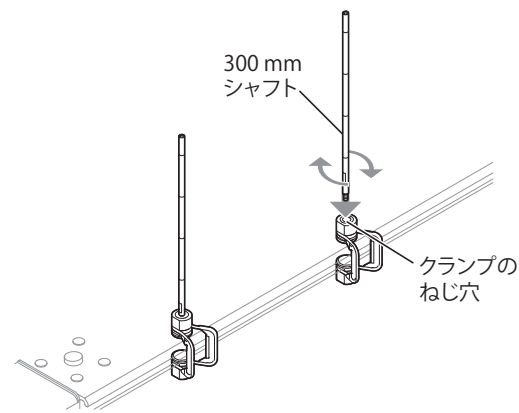
- ①CK-303クランプ単体をテーブル天板に装着し、ぐらつきがないことを必ず確認してください。次に、CK-303クランプのねじ穴に300 mm シャフトを時計回りに締めこんでください。強く締めこみすぎると外れなくなるおそれがあります。ご注意ください。



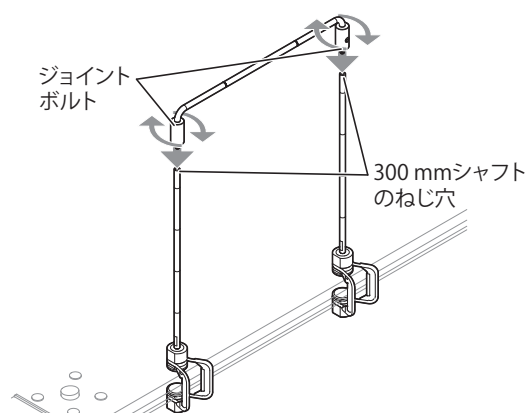
- ②もう片方のCK-303クランプを、左右に動かせる程度の締めこみでテーブルに仮固定します。



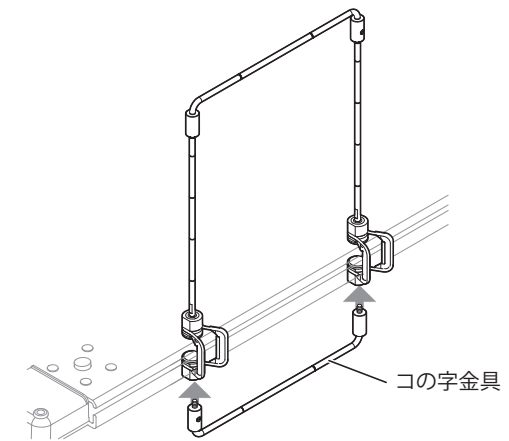
- ③②で仮固定したCK-303クランプに、①と同様に、時計回りに300 mm シャフトを締めこみ固定します。



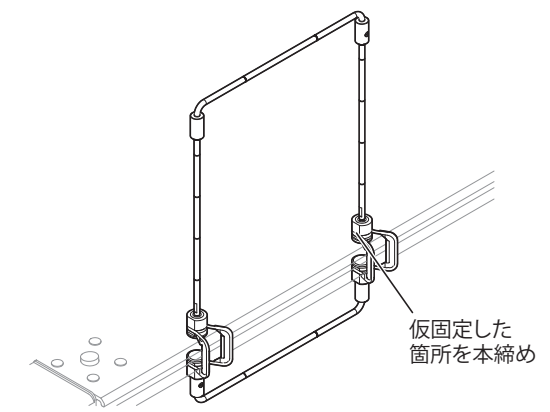
- ④コの字金具のジョイントボルトを300 mm シャフトのねじ穴にはめ込み、時計回りに回転させて、左右順番に締めこみます。ジョイントボルトのねじ穴の位置が合わない場合、②で仮固定したCK-303クランプの位置を左右に調整し、コの字金具の左右両方のジョイントに緩みがなくなるまで締めこんでください。



- ⑤クランプ下部のねじ穴にも同様に緩みやガタがなくなるまでコの字金具のジョイントを装着してください。



- ⑥仮固定していた片側のクランプを緩みがなくなるまで締めこんでください。最後に、もう一度全体に緩みがないか確認してください。



- ⑦取り外しは逆の手順で行ってください。

### メンテナンス方法と廃棄について

- 長期間ご使用しなかった製品を再度お使いになる際は、本製品を点検し各部に異常がないことを確認してください。異常が発見された場合は、直ちに使用を中止しお買い求めいただいた販売店様、または弊社ユーザーサービス係に点検または修理を依頼してください。
- 使用後は、下記に従って適切にお手入れしたのち保管してください。汚れや水分を放置するとさびの原因になります。
  - ・ 使用後は分解して、乾いた布で汚れを落とす。
  - ・ 濡れている場合も同様に、分解して乾拭きし、よく乾かす。
  - ・ 塩分、調味料やそのほか薬品などが付着した場合は、固く絞った布でよく拭き取り、十分に乾燥させる。
  - ・ 海辺など潮風が当たる場所で使用した場合は、分解して固く絞った布でしっかり拭いて、よく乾燥させる。

### ⚠ 注意

ねじ部の先端で手を切らないように注意してください。

- 廃棄の際は、居住地域自治体のルールに従って処分してください。

### 品質保証について

お買い求めいただきました製品は万全を期していますが、万一不備点がございましたら、お買い求めいただいた販売店様もしくは弊社または各製品に記載された連絡先にご相談ください。製造上の欠陥が原因の場合は無償で修理または交換させていただきます。その他の場合は適切な価格で修理させていただきます。修理、交換の判断は弊社の裁量によるものとさせていただきます。また、以下の場合は修理できない場合もありますので予めご了承ください。

- |                          |                         |                               |
|--------------------------|-------------------------|-------------------------------|
| 1. 素材の経年劣化による損害など商品の寿命   | 5. その他製造上の欠陥以外による製品の故障  | 8. 落下やその他の衝撃による部品の変形や破損による不具合 |
| 2. 改造および粗雑な取扱いによる故障      | 6. ゴミやさびによる故障           | 9. 摩擦によるパーツの変化及びそれによる故障       |
| 3. 取扱説明書で禁止されている取扱いによる故障 | 7. 分解したことによる不具合の発生または破損 | 10. 他社製品との組み合わせによる故障          |
| 4. 不測の事故による商品の故障         |                         |                               |

### 修理について

- 本格的な修理が必要な場合は、お買い求めになった販売店様または弊社ユーザーサービスまでお問い合わせください。
- 修理を依頼される場合は、必ず十分に乾燥させ、汚れをきれいに落としてください。
- 修理品には修理箇所がはっきりと解るように、必ずメモまたは荷札を付けてください。また破損時の状況をできるだけ詳しく書いたメモを添えてください。
- 修理品の運賃並びに修理費については以下のように規定させていただきます。
  1. 保証対象の場合：往復運賃並びに修理費は弊社にて負担いたします。
  2. 保証対象以外の場合：往復運賃並びに修理費は、お客様のご負担とさせていただきます。

不明な点やお気付きの点がございましたら、販売店様または弊社ユーザーサービスまでお問い合わせください。  
スノーピークユーザーサービス  
☎ 0120-010-660 (9:00~17:00)  
Email: userservice@snowpeak.co.jp

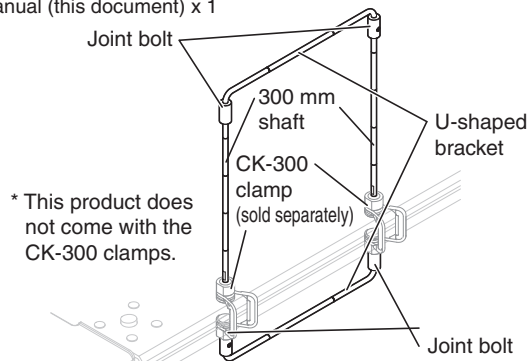
株式会社スノーピーク  
〒955-0147 新潟県三条市中野原456  
Tel. 0256-46-5858 / Fax. 0256-46-5860  
www.snowpeak.co.jp

## CK-303 Table Top Architect Unit Frame

Thank you for purchasing this Snow Peak Product. This is a unit frame of the table top architect (TTA) series. This product is intended for hanging kitchen utensils or as a support for other TTA-specific extension parts by attaching it to optional clamps and fixing it to the table. Do not use it for any other purposes. In order to ensure your safety when using this product, please read these instructions carefully before use. Please be sure to keep this document for future reference. If you find anything in the instruction manual that is difficult to understand, or if you find any product defects, stop using it immediately and contact the dealer where you purchased the product, or Snow Peak Customer Service.

### Contents (Name of the Parts)

<Unit Frame> U-shaped bracket x 2, 300 mm shaft x 2,  
Instruction Manual (this document) x 1



### Specifications

Material(s)	Stainless steel
Size	333 mm (L) × 12 mm (W) × 480 mm (H)/13.11" (L) × 0.47" (W) × 18.89" (H)
Weight	580 g/1.27 lb
Maximum load weight when used alone	2 kg/4.40 lb

### CAUTION

Use this product in the form shown on the left. When you combine this product with other TTA-specific extension parts, use it in the form described in the instruction manual of the extension parts. If you rearrange this product into another form or combine it with another company's product, it may become unstable and fall off, which may result in personal injury or product damage.

### Safety Precautions: Before use, please read thoroughly to ensure safety and avoid accidents.

#### ⚠ DANGER: Misuse could easily result in a serious accident or death.

- Keep an eye on small children if they are nearby. If children play with this product, it may result in unexpected accidents.
- Be sure to use the CK-303 clamps (sold separately) to fix this product to a table. If you use other means, the product may fall, resulting in personal injury or product damage.

#### ⚠ WARNING: Misuse could result in serious injury or death.

- Before using the product, check each part for abnormalities. If there are abnormalities, take the product to the dealer or Snow Peak Customer Service for inspection or repair.
- Do not use this product near heat sources such as a burner or petroleum equipment. Doing so will heat this product up, which will make it a hazard.

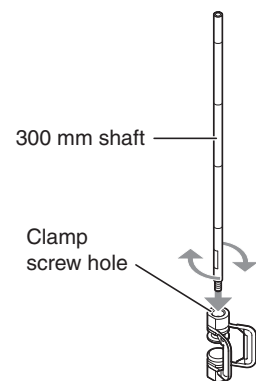
#### ⚠ CAUTION: Misuse could result in injury to the user and/or damage to property.

- Be careful not to cut your hand on the edge of the threaded portion.
- After assembly, check for wobbling, and loose screws and clamp bolts. Also, regularly check the screws and bolts for looseness during use. If this product is used while it is wobbly or screws and bolts are loose, parts may fall off or objects may fall, which may result in personal injury or product damage.
- Do not use this product if it cannot be assembled as described in the Instruction Manual due to deformation or rust. If this product is used for a long period of time, it may become deformed or rust, which may prevent screws from turning smoothly or cause the product to become unstable when assembled. If you continue to use this product in such a state, it may fall apart or parts may come off, which may result in personal injury or product damage.
- Please note that this product becomes hot if used in a place exposed to direct sunlight for a long period of time, particularly under scorching sun.
- When using this product outdoors, use it in a place where it will not be exposed to rain, such as under a tarp. If you leave this product wet with rainwater for a long period of time, the screws and joints may rust, which may lead to discoloration and sticking.
- Do not assemble or disassemble this product when it is wet or with wet hands. Otherwise, an injury may result.
- The product should be assembled by a person who is capable of understanding the Instruction Manual, has a sufficiently strong grip, and who has the ability to assemble it correctly.
- While this product is attached, do not attempt to adjust the attachment position, or move it. If you loosen the clamp while the product is being assembled, the product may fall off, which may result in personal injury or product damage.
- Do not remove this product from the table with the CK-303 clamps still attached to it when transferring the product. Doing so may distort the shape of this product.
- Use this product on a flat and stable surface. If it is used on an angled or unstable surface, the product may fall, resulting in personal injury or product damage. Also, read the instruction manual for the table, and use this product correctly.
- After assembling this product, check that it does not easily come off the table.
- This product is not intended for permanent use. Clean this product immediately after use, and keep it out of the reach of children.

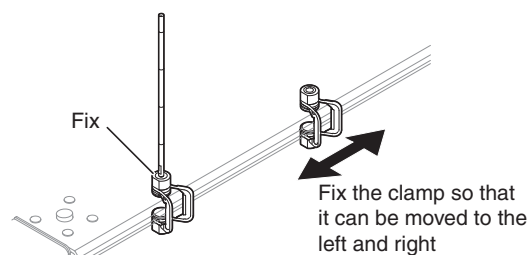
### Instructions for Use

This product is designed to be attached to the CK-303 clamps (sold separately). Before assembling, please read the CK-303 clamp instruction manual carefully.

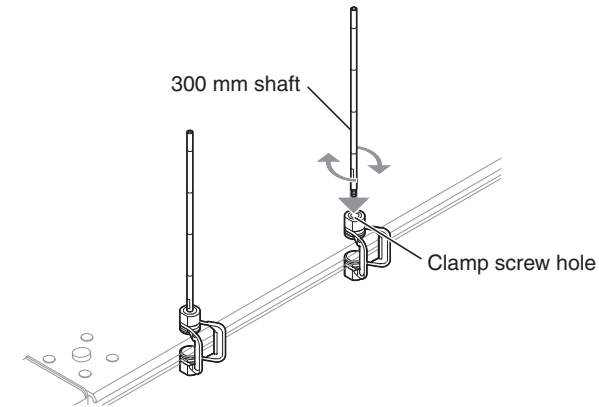
- ① Attach one CK-303 clamp unit to the top plate of the table, and be sure to check that it does not wobble. Then, tighten the 300 mm shaft clockwise into the screw hole of one CK-303 clamp. Please note that the clamp may not come off if the shaft is tightened excessively.



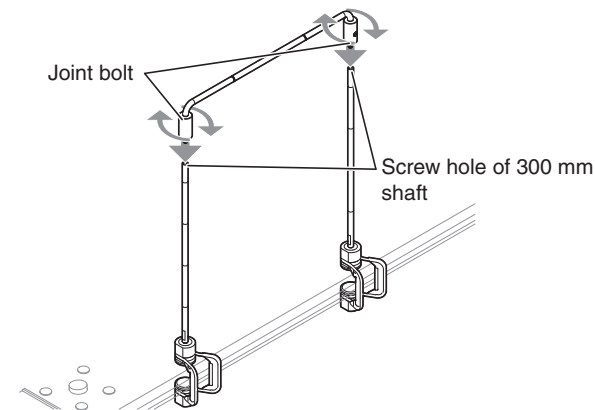
- ② Tighten the other CK-303 clamp to the point where it can be moved to the left and right, and temporarily fix it to the table.



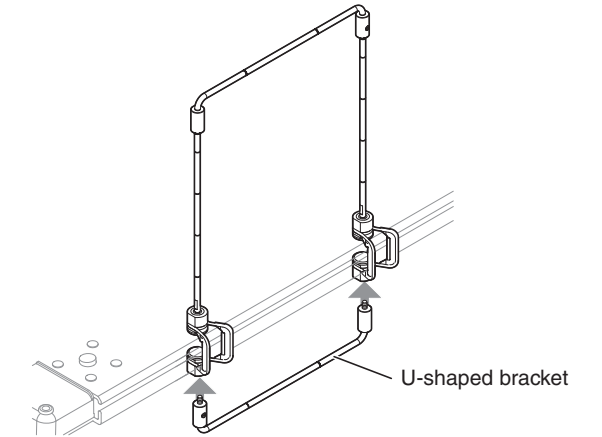
- ③ Turn the 300 mm shaft clockwise to tighten in the same way as in step ①, and fix it to the CK-303 clamp that has been temporarily fixed in step ②.



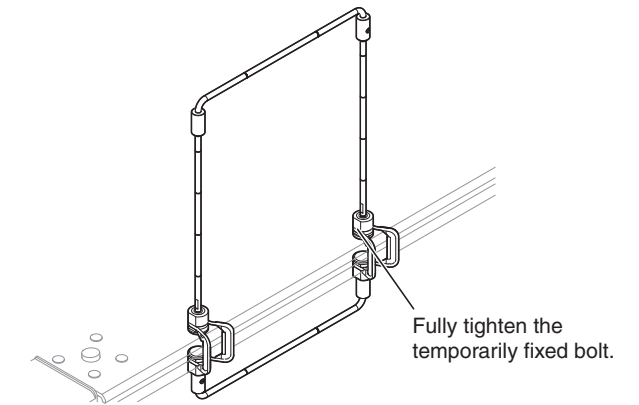
- ④ Insert U-shaped bracket joint bolt into the screw hole of the 300 mm shaft, rotate it clockwise, and tighten both sides in order. If the screw holes of the joint bolts do not match, adjust the position of the CK-303 clamp that was temporarily fixed in step ② to the left or to the right, and tightly screw it in both the left and right joints of the U-shaped bracket until there is no looseness.



- ⑤ In the same way, attach the U-shaped bracket joint to the screw hole at the bottom of the clamps until there is no looseness and so that it does not wobble.



- ⑥ Tighten the clamp that has been temporarily fixed until there is no looseness. Finally, check it again for any looseness.



- ⑦ To remove it, implement the attachment procedure in reverse.

### Maintenance and disposal

- Before using a product that has been in storage for a long time, check each part for abnormalities. If there are abnormalities, take the product to the retailer or contact Snow Peak Customer Service for inspection or repair.
- After use, follow the procedure described below to appropriately clean and store the product. Not cleaning dirt or moisture off the product may cause rust to form.
  - After use, disassemble the product and clean it using a dry cloth.
  - If the product is wet, disassemble it, wipe it, and dry it well.
  - If salt, seasonings, or other substances are adhered to the product, wipe them off thoroughly using a tightly wrung cloth and allow it to dry thoroughly.
  - If you use this product in a location exposed to sea breezes such as a beach, disassemble it, wipe it thoroughly using a tightly wrung cloth, and dry it well.

### CAUTION

Be careful not to cut your hand on the edge of the threaded portion.

- When disposing of this product, follow the rules of the local government of your area.

### Warranty

Snow Peak has taken all possible measures to ensure every product is durable and functions correctly. If you find any product defects, please contact the retailer where you purchased the product or Snow Peak Customer Service. If there are apparent defects in the product's manufacturing, the defective product will be repaired or exchanged free of charge. In other cases, Snow Peak will repair the product for an appropriate fee. The decision to repair or replace the product will be at our discretion. Snow Peak will not repair the product for any damage that occurred due to the following:

- |   |   |   |
|---|---|---|
| 1. Material deterioration caused by age                                       | 5. Any damage other than defects in the manufacturing process | 8. Damage and defects caused by dropping, jolting or other shocks                               |
| 2. Damage caused by modifications or rough handling                           | 6. Damage caused by dust or rust                              | 9. Deterioration or failure of parts due to friction  |
| 3. Damage caused by inappropriate use not mentioned in the instruction manual | 7. Damage and defects caused by dismantling the product       | 10. Damage caused by the use of the product in combination with another manufacturer's products |
| 4. Damage caused by unexpected accidents                                      |   |   |

### Repair

- If professional repairs are required, please contact the retailer where you purchased the product or Snow Peak Customer Service.
- When you request repairs, please make sure that the product is dry and clean.
- Please attach a memo or a tag indicating the necessary repair and please write details of how and when the damage occurred.
- Transportation and repair costs are determined as follows.
  1. Within warranty: The transportation cost (both ways) and repair cost will be covered by Snow Peak.
  2. Outside warranty: The transportation cost (both ways) and repair cost will be covered by the customer.

If you have any questions or concerns, please contact your retailer or Snow Peak customer service.  
Snow Peak Customer Service  
☎ +1 503-697-3330 (9:00-17:00)  
Email: info@snowpeak.com

**Snow Peak USA, Inc.**  
404 NW 23rd Avenue, Portland, Oregon 97210, USA  
Tel. +1 (503) 461-0781 / Instagram. @snowpeakusa  
Email. info@snowpeak.com / www.snowpeak.com