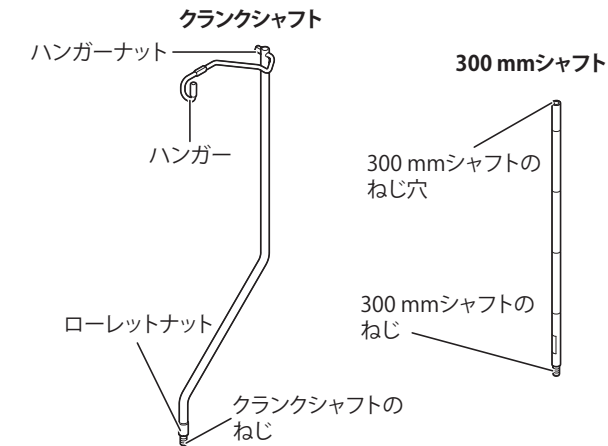


CK-302 テーブルトップアーキテクト ランタンハンガー

この度は、スノーピーク製品をお買い上げいただき、誠にありがとうございます。本製品はテーブルトップアーキテクト（以下、TTA）シリーズのLED ランタン専用のランタンハンガーです。別売りのクランプに取り付けてテーブルに固定し、LED ランタンを吊り下げてテーブルを上から照らすことを目的としています。これ以外の目的では使用しないでください。安全にご使用いただくためにも必ずこの取扱説明書をよく読んでからご使用ください。また、読み終わった後も大切に保管してください。説明内容で理解できない点及び製品に不具合が確認された際には、直ちに使用を中止しご購入いただきました販売店様もしくは弊社ユーザーサービスまでお問い合わせください。

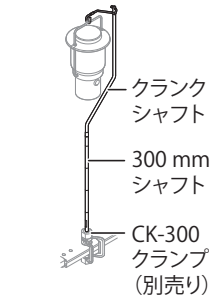
セット内容(各部の名称)

<ランタンハンガー>クランクシャフト×1、300 mmシャフト×1、取扱説明書(本書)×1



スペック

材質	ステンレス、ゴム材
サイズ	116 mm(L)× 26 mm(W)× 713 mm(H)
重量	310 g
吊り下げ最大荷重	500 g



⚠ 注意

左記の形状で使用してください。別の形状に組み替えたり、他社製品と組み合わせたりすると安定せずに転倒して、ケガや破損の原因になります。

安全上の注意事項 ご使用前によく読んで予想される事故を回避し安全にご使用ください。

⚠ 危険 明らかに生命に関わる重大な事故が予測される行為を示します。

- 小さなお子様が近くにいる場合は、目を離さないようにしてください。お子様が本製品で遊んだりすることで、思わぬ事故の原因になります。
- 必ず CK-300 クランプ（別売り）を使用してテーブルに固定してください。それ以外の方法で固定すると転倒してケガや破損の原因になります。

⚠ 警告 取扱いを誤った場合、使用者が死亡または重傷を負う可能性があることを示します。

- ご使用前に、本製品を点検し各部に異常がないことを確認してください。異常が発見された場合は、直ちに使用を中止しお買い求めいただいた販売店様、または弊社ユーザーサービス係に点検または修理を依頼してください。
- 燃焼器や石油コンロ、グリルなどの熱源の近くに設置しないでください。製品が高温になり、やけどや火災、破損などの原因になります。
- 本製品は LED ランタン専用のランタンハンガーです。ガスランタンなど実際に火を灯す製品は吊り下げないでください。やけどや火災の原因になります。

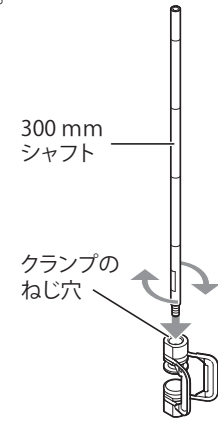
⚠ 注意 ケガや本体破損、物品破損として拡大損害の原因となる行為を示します。

- ねじ部の先端で手を切らないように注意してください。
- 組み立てた後にぐらつきや、ねじ、クランプのボルトに緩みがないかを確認してください。また、使用中はねじとボルトに緩みがないかを定期的に確認してください。ぐらついたり、ねじとボルトが緩んだ状態で使用すると、部品が脱落したり、ものが落下したりしてケガや破損の原因になります。
- 歪みやさびによって、取扱説明書に記載されているとおり組み立てられない場合は使用しないでください。長期間使用していると歪みやさびなどが発生し、ねじがしっかり回らなくなったり、組み立てたときに安定しなかったりする場合があります。そのまま使用すると落下したり、パーツが外れたりしてケガや破損の原因になります。
- 炎天下の直射日光が長時間当たる場所で使用すると製品が熱くなるため注意してください。
- 屋外で使用する場合は、タープの下など雨水の当たらない場所で使用してください。雨水に濡れたまま長時間放置するとねじや接合部にさびが発生し、変色や固着の原因になります。
- 製品が濡れている状態、もしくは濡れた手で組み立て、分解しないでください。思わぬケガの原因になります。
- 組み立ては、取扱説明書を理解し、適切に組み立てられる握力、能力を持った方が行ってください。
- ランタンハンガー先端のゴムキャップは取り外さないでください。また失くさないように注意してください。ゴムキャップを外すとランタンハンガーの先端でケガをするおそれがあります。
- ランタンハンガーを強く引っ張らないでください。ランタンハンガーが跳ね返ってケガをするおそれがあります。
- 吊り下げ最大荷重（500 g）の範囲内で LED ランタンのみの使用にしてください。落下してケガや破損の原因になります。
- 取り付け位置の調整や移動をするときには、組み立てた状態のまま行わないでください。組み立てた状態のままクランプを緩めると、製品が落下してケガや破損のおそれがあります。
- 本製品の運搬時は、柔らかい布などで、ねじを保護した状態で収納してください。ねじ部が露出した状態で収納すると、他の製品と接触し、ねじが破損するおそれがあります。
- 水平で安定したところで使用してください。傾斜地や不安定な場所で使用すると転倒してケガや破損の原因になります。また、テーブルの取扱説明書も読んで適切に使用してください。
- ローレットナットとハンガーナットは取り外せません。紛失するおそれがあるため適宜緩んでいないか確認してください。
- 本製品の組み立て後は、製品がテーブルから容易に外れないことを確認してください。
- 本製品は常設の用途とした製品ではありません。使用後は速やかに片付け、お子様の手の届かないところに保管してください。

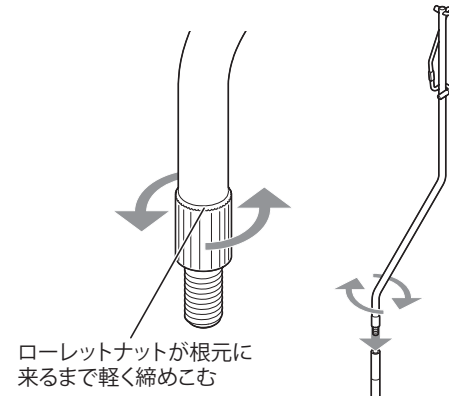
使用方法

本製品は CK-300 クランプ(別売り)に装着することを前提に設計されています。組み立ての前に、CK-300 クランプの取扱説明書をよく読んでからご使用ください。

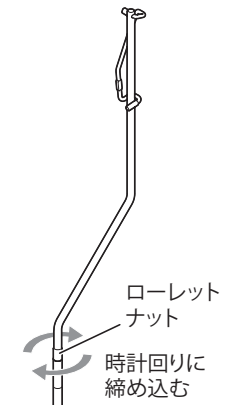
- ① CK-300 クランプ単体を動かしてぐらつきがないことを必ず確認してください。次に、CK-300 クランプのねじ穴に 300 mm シャフトを時計回りにねじ込み、最後まで締めこんでください。



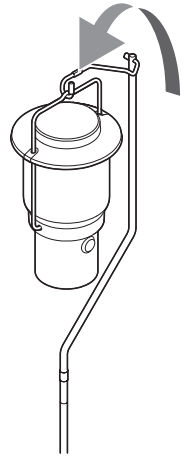
- ② 300 mm シャフトに緩みがないことを確認し、300 mm シャフトのねじ穴にクランクシャフトねじ部を時計回りに回して締めこみます。このとき、ローレットナットがねじ部の根元の位置に来るまで、軽く締めこんでおいてください。また、危険ですのでクランクシャフトを回すときはランタンハンガーを広げないでください。



- ③ クランクシャフトねじ部を最後まで締めこんだ後、クランクシャフトを逆に回し、ランタンハンガーの方向を決めます。ランタンハンガーの方向を決めたら、ローレットナットを時計回りに回転させ、ねじが止まるまで締めこんでください。



- ④ ランタンハンガーを広げてランタンをひっかけてご使用ください。



- ⑤ 取り外しは逆の手順で行ってください。

メンテナンス方法と廃棄について

- 長期間ご使用しなかった製品を再度お使いになる際は、本製品を点検し各部に異常がないことを確認してください。異常が発見された場合は、直ちに使用を中止しお買い求めいただいた販売店様、または弊社ユーザーサービス係に点検または修理を依頼してください。
- 使用後は、下記に従って適切にお手入れしたのち保管してください。汚れや水分を放置するとさびの原因になります。
 - ・使用後は分解して、乾いた布で汚れを落とす。
 - ・濡れている場合も同様に、分解して乾拭きし、よく乾かす。
 - ・塩分、調味料やそのほか薬品などが付着した場合は、固く絞った布でよく拭き取り、十分に乾燥させる。
 - ・海辺など潮風が当たる場所で使用した場合は、分解して固く絞った布でしっかり拭いて、よく乾燥させる。

⚠ 注意

ねじ部の先端で手を切らないように注意してください。

- 廃棄の際は、居住地域自治体のルールに従って処分してください。

品質保証について

お買い求めいただきました製品は万全を期していますが、万一不備な点がございましたら、お買い求めいただいた販売店様もしくは弊社または各製品に記載された連絡先にご相談ください。製造上の欠陥が原因の場合は無償で修理または交換させていただきます。その他の場合は適切な価格で修理させていただきます。修理、交換の判断は弊社の裁量によるものとさせていただきます。また、以下の場合は修理できない場合もありますので予めご了承ください。

1. 素材の経年劣化による損害など商品の寿命
2. 改造および粗雑な取扱いによる故障
3. 取扱説明書で禁止されている取扱いによる故障
4. 不測の事故による商品の故障
5. その他製造上の欠陥以外による製品の故障
6. ゴミやさびによる故障
7. 分解したことによる不具合の発生または破損
8. 落下やその他の衝撃による部品の変形や破損による不具合
9. 摩擦によるパーツの変化及びそれによる故障
10. 他社製品との組み合わせによる故障

修理について

- 本格的な修理が必要な場合は、お買い求めになった販売店様または弊社ユーザーサービスまでお問い合わせください。
- 修理を依頼される場合は、必ず十分に乾燥させ、汚れをきれいに落としてください。
- 修理品には修理箇所がはっきりと解るように、必ずメモまたは荷札を付けてください。また破損時の状況をできるだけ詳しく書いたメモを添えてください。
- 修理品の運賃並びに修理費については以下のように規定させていただきます。
 1. 保証対象の場合：往復運賃並びに修理費は弊社にて負担いたします。
 2. 保証対象以外の場合：往復運賃並びに修理費は、お客様のご負担とさせていただきます。

不明な点やお気付きの点がございましたら、販売店様または弊社ユーザーサービスまでお問い合わせください。
スノーピークユーザーサービス
☎ 0120-010-660 (9:00~17:00)
Email: userservice@snowpeak.co.jp

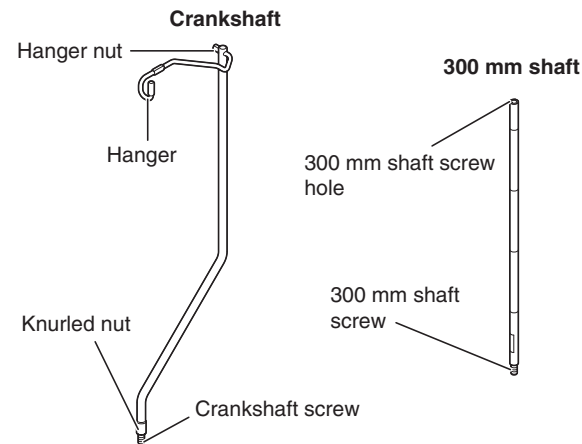
株式会社スノーピーク
〒955-0147 新潟県三条市中野原456
Tel. 0256-46-5858 / Fax. 0256-46-5860
www.snowpeak.co.jp

CK-302 Table Top Architect Lantern Hanger

Thank you for purchasing this Snow Peak Product. This is a lantern hanger to be used specifically with LED lanterns of the table top architect (TTA) series. This product is intended for hanging an LED lantern and illuminating a table from above by attaching it to an optional clamp and fixing it to the table. Do not use it for any other purposes. In order to ensure your safety when using this product, please read these instructions carefully before use. Please be sure to keep this document for future reference. If you find anything in the instruction manual that is difficult to understand, or if you find any product defects, stop using it immediately and contact the dealer where you purchased the product, or Snow Peak Customer Service.

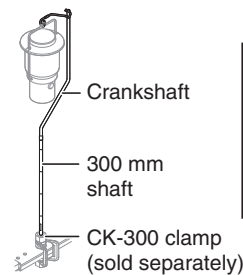
Contents (Name of the Parts)

<Lantern Hanger> Crankshaft x 1, 300 mm shaft x 1, Instruction Manual (this document) x 1



Specifications

Material(s)	Stainless steel, rubber material
Size	116 mm (L) × 26 mm (W) × 713 mm (H)/4.56" (L) × 1.02" (W) × 28.07" (H)
Weight	310 g/0.68 lb
Maximum hanging load	500 g/1.10 lb



CAUTION

Use this product in the form shown on the left. If you rearrange this product into another form or combine it with another company's product, it may become unstable and fall off, which may result in personal injury or product damage.

Safety Precautions: Before use, please read thoroughly to ensure safety and avoid accidents.

⚠ DANGER: Misuse could easily result in a serious accident or death.

- Keep an eye on small children if they are nearby. If children play with this product, it may result in unexpected accidents.
- Be sure to use the CK-300 clamp (sold separately) to fix this product to a table. If you use other means, the product may fall, resulting in personal injury or product damage.

⚠ DANGER: Misuse could easily result in a serious accident or death.

- Before using the product, check each part for abnormalities. If there are abnormalities, take the product to the dealer or Snow Peak Customer Service for inspection or repair.
- Do not install this product near heat sources such as a burner, oil stove, or grill. Doing so may lead the product to become hot, which may cause a burn, fire, or product damage.
- This lantern hanger can only be used with LED lanterns. Do not hang lanterns that use flames, such as a gas lantern. Using non-LED lanterns may cause a burn or fire.

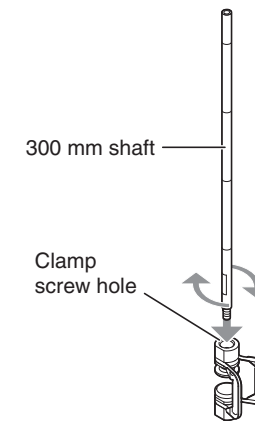
⚠ CAUTION: Misuse could result in injury to the user and/or damage to property.

- Be careful not to cut your hand on the edge of the threaded portion.
- After assembly, check for wobbling, and loose screws and clamp bolts. Also, regularly check the screws and bolts for looseness during use. If this product is used while it is wobbly or screws and bolts are loose, parts may fall off or objects may fall, which may result in personal injury or product damage.
- Do not use this product if it cannot be assembled as described in the Instruction Manual due to deformation or rust. If this product is used for a long period of time, it may become deformed or rust, which may prevent screws from turning smoothly or cause the product to become unstable when assembled. If you continue to use this product in such a state, it may fall apart or parts may come off, which may result in personal injury or product damage.
- Please note that this product becomes hot if used in a place exposed to direct sunlight for a long period of time, particularly under scorching sun.
- When using this product outdoors, use it in a place where it will not be exposed to rain, such as under a tarp. If you leave this product wet with rainwater for a long period of time, the screws and joints may rust, which may lead to discoloration and sticking.
- Do not assemble or disassemble this product when it is wet or with wet hands. Otherwise, an injury may result.
- The product should be assembled by a person who is capable of understanding the Instruction Manual, has a sufficiently strong grip, and who has the ability to assemble it correctly.
- Do not remove the rubber cap attached to the edge of the lantern hanger. Be careful not to lose it. If you remove the rubber cap, you may be injured by the edge of the lantern hanger.
- Do not forcefully pull the lantern hanger. Doing so may lead the lantern hanger to spring back, causing an injury.
- This product can only be used to hang an LED lantern weighing up to 500 g/1.10 lb. If you hang a lantern heavier than that, the lantern may fall, resulting in personal injury or product damage.
- While this product is attached, do not attempt to adjust the attachment position, or move it. If you loosen the clamp while the product is being assembled, the product may fall off, which may result in personal injury or product damage.
- When carrying this product, store it while protecting the screws using a soft cloth or other material. If this product is stored with the screws exposed, they may come into contact with other products, causing the screws to be damaged.
- Use this product on a flat and stable surface. If it is used on an angled or unstable surface, the product may fall, resulting in personal injury or product damage. Also, read the instruction manual for the table, and use this product correctly.
- The knurled nut and hanger nut can be removed. Periodically check that they are not loose; otherwise, they may be lost.
- After assembling this product, check that it does not easily come off the table.
- This product is not intended for permanent use. Clean this product immediately after use, and keep it out of the reach of children.

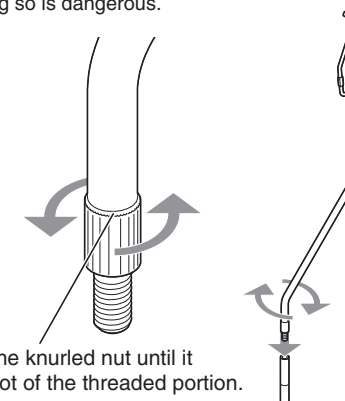
Instructions for Use

This product is designed to be attached to the CK-300 clamp (sold separately). Before assembling, please read the CK-300 clamp instruction manual carefully.

- ① Move the CK-300 clamp unit to make sure that it does not wobble. Then, screw the 300 mm shaft clockwise into the screw hole of the CK-300 clamp, and tighten it all the way.

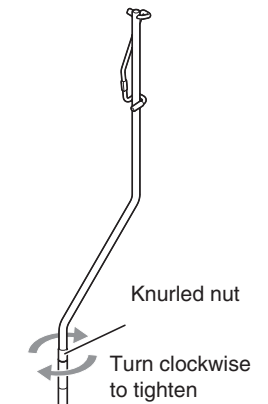


- ② Check that the 300 mm shaft is not loose, and then turn the threaded portion of the crankshaft clockwise and tightly fit it into the screw hole of the 300 mm shaft. At this time, lightly tighten the knurled nut until it is at the root position of the threaded portion. Do not open the lantern hanger arm when turning the crankshaft as doing so is dangerous.

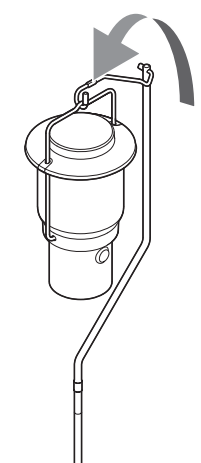


Lightly tighten the knurled nut until it comes to the root of the threaded portion.

- ③ After tightening the threaded portion of the crank shaft all the way, turn the crank shaft in the opposite direction to set it to the desired position of the lantern hanger. After finalizing the position of the lantern hanger, rotate the knurled nut clockwise and tighten it as much as possible.



- ④ Open the lantern hanger arm and hook a lantern to it.



- ⑤ To remove it, implement the attachment procedure in reverse.

Maintenance and disposal

- Before using a product that has been in storage for a long time, check each part for abnormalities. If there are abnormalities, take the product to the retailer or contact Snow Peak Customer Service for inspection or repair.
- After use, follow the procedure described below to appropriately clean and store the product. Not cleaning dirt or moisture off the product may cause rust to form.
 - After use, disassemble the product and clean it using a dry cloth.
 - If the product is wet, disassemble it, wipe it, and dry it well.
 - If salt, seasonings, or other substances are adhered to the product, wipe them off thoroughly using a tightly wrung cloth and allow it to dry thoroughly.
 - If you use this product in a location exposed to sea breezes such as a beach, disassemble it, wipe it thoroughly using a tightly wrung cloth, and dry it well.

⚠ CAUTION

Be careful not to cut your hand on the edge of the threaded portion.

- When disposing of this product, follow the rules of the local government of your area.

Warranty

Snow Peak has taken all possible measures to ensure every product is durable and functions correctly. If you find any product defects, please contact the retailer where you purchased the product or Snow Peak Customer Service. If there are apparent defects in the product's manufacturing, the defective product will be repaired or exchanged free of charge. In other cases, Snow Peak will repair the product for an appropriate fee. The decision to repair or replace the product will be at our discretion. Snow Peak will not repair the product for any damage that occurred due to the following:

1. Material deterioration caused by age
2. Damage caused by modifications or rough handling
3. Damage caused by inappropriate use not mentioned in the instruction manual
4. Damage caused by unexpected accidents
5. Any damage other than defects in the manufacturing process
6. Damage caused by dust or rust
7. Damage and defects caused by dismantling the product
8. Damage and defects caused by dropping, jolting or other shocks
9. Deterioration or failure of parts due to friction
10. Damage caused by the use of the product in combination with another manufacturer's products

Repair

- If professional repairs are required, please contact the retailer where you purchased the product or Snow Peak Customer Service.
- When you request repairs, please make sure that the product is dry and clean.
- Please attach a memo or a tag indicating the necessary repair and please write details of how and when the damage occurred.
- Transportation and repair costs are determined as follows.
 1. Within warranty: The transportation cost (both ways) and repair cost will be covered by Snow Peak.
 2. Outside warranty: The transportation cost (both ways) and repair cost will be covered by the customer.

If you have any questions or concerns, please contact your retailer or Snow Peak customer service.
Snow Peak Customer Service
☎ +1 503-697-3330 (9:00-17:00)
Email: info@snowpeak.com

Snow Peak USA, Inc.
404 NW 23rd Avenue, Portland, Oregon 97210, USA
Tel. +1 (503) 461-0781 / Instagram. @snowpeakusa
Email. info@snowpeak.com / www.snowpeak.com