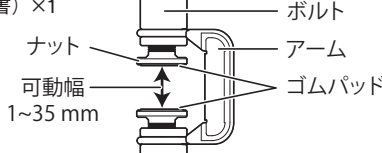


CK-300 テーブルトップアーキテクト クランプ

この度は、スノーピーク製品をお買い上げいただき、誠にありがとうございます。本製品はテーブルトップアーキテクト（以下、TTA）シリーズの基礎となるクランプ部品です。本製品をスノーピーク製のテーブルに取り付け、TTAシリーズの拡張部品と組み合わせて使用します。TTAシリーズの拡張部品以外の製品と組み合わせて使用しないでください。安全にご使用いただくためにも必ずこの取扱説明書をよく読んでからご使用ください。また、読み終わった後も大切に保管してください。説明内容で理解できない点及び製品に不具合が確認された際には、直ちに使用を中止しご購入いただきました販売店様もしくは弊社ユーザーサービスまでお問い合わせください。

セット内容（各部の名称）	スペック								
<クランプ>本体 ×1、取扱説明書（本書）×1 	<table border="1"> <tr> <td>材質</td> <td>ステンレス、ゴム材</td> </tr> <tr> <td>サイズ</td> <td>56 mm(L)× 52 mm(W)× 100 mm(H)</td> </tr> <tr> <td>重量</td> <td>310 g</td> </tr> <tr> <td>クランプ可動幅</td> <td>1 ~ 35 mm</td> </tr> </table>	材質	ステンレス、ゴム材	サイズ	56 mm(L)× 52 mm(W)× 100 mm(H)	重量	310 g	クランプ可動幅	1 ~ 35 mm
材質	ステンレス、ゴム材								
サイズ	56 mm(L)× 52 mm(W)× 100 mm(H)								
重量	310 g								
クランプ可動幅	1 ~ 35 mm								

非対応品番
スノーピーク製のテーブルに取り付けて使用してください。ただし、製品の脱落やテーブルの構造上の理由により、以下の製品に取り付けることはできません。あらかじめご了承ください。非対応品番のテーブルに取り付けて使用すると、テーブルが転倒してケガ、やけど、火災の原因になりますので絶対に行わないでください。

品番	品名	理由
LV-034TR	My テーブル竹	転倒のおそれ
LV-039	TAKIBI My テーブル	転倒のおそれ
GF-015	ガーデンユニットテーブルウッドトップセット	寸法不適合
LV-310	ステンレスキッチンテーブル	寸法不適合
CK-153TR	スライドトップハーフ竹	転倒のおそれ
CK-154TR	スライドトップハーフロング竹	転倒のおそれ
CK-090	エクステンション IGT	転倒のおそれ

安全上の注意事項 ご使用前によく読んで予想される事故を回避し安全にご使用ください。

⚠ 危険 明らかに生命に関わる重大な事故が予測される行為を示します。
●小さなお子様が近くにいる場合は、目を離さないようにしてください。お子様が本製品で遊んだりすることで、思わぬ事故の原因になります。

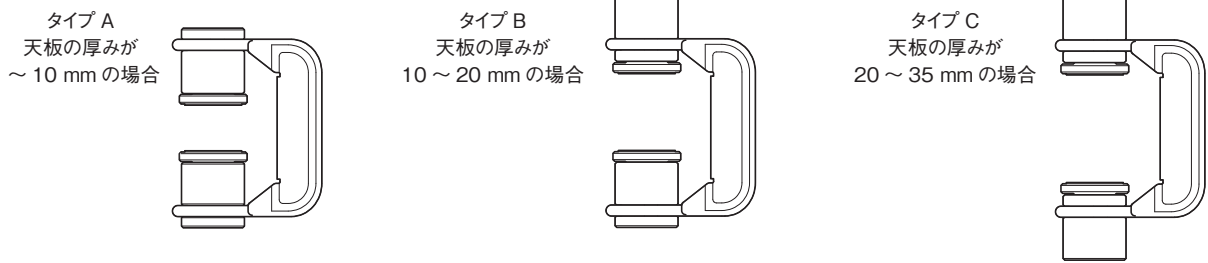
⚠ 警告 取扱いを誤った場合、使用者が死亡または重傷を負う可能性があることを示します。
●ご使用前に、本製品を点検し各部に異常がないことを確認してください。異常が発見された場合は、直ちに使用を中止しお買い求めいただいた販売店様、または弊社ユーザーサービス係に点検または修理を依頼してください。
●ウインドスクリーン（別売り）の使用時を除き、燃焼器や石油機器などの熱源のそばで使用しないでください。
●非対応のテーブルに取り付けしないでください。バランスの悪いテーブルや、クランプのゴムパッドが全面当たらないようなテーブルに使用すると、テーブルや TTA が転倒してケガ、やけど、火災の原因になります。

⚠ 注意 ケガや本体破損、物品破損として拡大損害の原因となる行為を示します。
●TTA シリーズの拡張部品と組み合わせて使用してください。TTA シリーズの拡張部品以外の製品と組み合わせて使用すると安定せずに落下して、ケガや破損の原因になります。
●TTA シリーズの拡張部品と組み合わせるときは、ねじ部の先端で手を切らないように注意してください。
●TTA を組み立てた後にぐらつきやねじ、クランプのボルトに緩みがないかを確認してください。また、使用中はねじとボルトに緩みがないかを定期的に確認してください。ぐらつきたり、ねじとボルトが緩んだ状態で使用すると、部品が脱落したり、ものが落下したりしてケガや破損の原因になります。
●歪みやさびによって、取扱説明書に記載されているとおり組み立てられない場合は使用しないでください。長期間使用していると歪みやさびなどが発生し、ねじがしっかり回らなったり、組み立てたときに安定しなかったりする場合があります。そのまま使用すると落下したり、パーツが外れたりしてケガや破損の原因になります。
●炎天下の直射日光が長時間当たる場所で使用すると製品が熱くなるため注意してください。
●屋外で使用する場合は、タープの下など雨水の当たらない場所で使用してください。雨水に濡れたまま長時間放置するとねじや接合部にさびが発生し、変色や固着の原因になります。
●製品が濡れている状態、もしくは濡れた手で組み立て、分解しないでください。思わぬケガの原因になります。

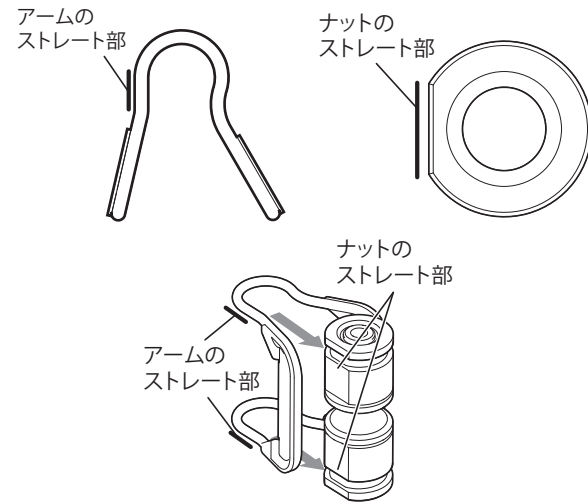
●組み立ては、取扱説明書を理解し、適切に組み立てられる握力、能力を持った方が行ってください。
●組み立て前に滑り止め用のゴムが摩耗していないことを確認してください。ゴムが摩耗しているとしつかりと固定できずに落下して、ケガや破損の原因になります。
●取り付け位置の調整や移動をするときには、組み立てた状態のまま行わないでください。組み立てた状態のままクランプを緩めると、製品が落下してケガや破損するおそれがあります。
●本製品の組み立て後は、製品がテーブルから容易に外れないことを確認してください。
●本製品は常設の用途とした製品ではありません。使用後は速やかに片付け、お子様の手の届かないところに保管してください。
●水平で安定したところで使用してください。傾斜地や不安定な場所で使用すると転倒してケガや破損の原因になります。また、テーブルの取扱説明書も読んで適切に使用してください。
●クランプを車内など高温になる場所に保管しないでください。熱でゴムが劣化します。
●クランプをテーブルに取り付けたまま放置したり、保管したりしないでください。テーブルにクランプのゴムの跡がついたり、ゴムが剥がれてテーブルに張り付いたりするおそれがあります。特に車内など温度が高くなる場所では、熱でゴムが柔らかくなるため跡が付いたり剥がれやすくなります。

使用方法

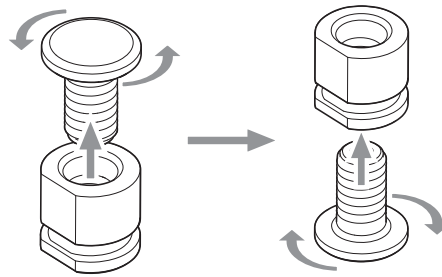
ご使用前にお持ちのテーブルの厚みを確認し、必要に応じてボルト / ナット位置を組み替えてご使用ください。



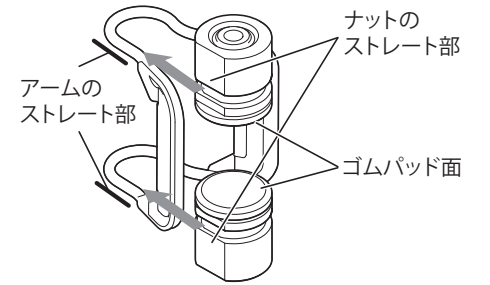
①**ボルト / ナットの組み替え**
テーブルの厚みに合わせ、タイプ A ~ C の図を参考に各部品を組み替えます。開封時はタイプ A の状態で梱包されています。ここでは、天板厚 25 mm の IGT フレームに合わせて使う、タイプ C への組み替え方法を説明します。
●ナットおよびアームのストレート部を平行に合わせ、アームからボルト / ナットを取り外してください。ボルト / ナットはアームのストレート部分と一致したときに外れやすくなる構造になっています。



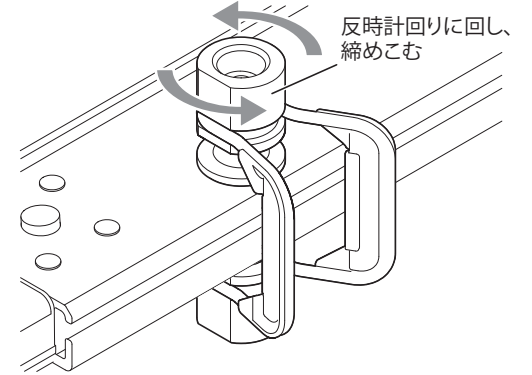
●ボルトを反時計回りに回転させ、ナットから取り外します。取り外したボルトはナットの反対側に装着してください。



●取り外しと逆の手順でアームにボルト / ナットを装着します。上下のゴムパッド面が内側（天板側）に来るように、ボルトナットのストレート部をアームのストレート部に合わせて取り付けてください。ゴムパッドは滑り止めの役割をしています。本製品がテーブルから脱落するおそれがあるため、必ずテーブルの天板に触れるように取り付け、設置してください。



②**天板への設置方法**
下図のように、テーブルに汚れが無いことを確認しクランプを仮置きします。上側のナットをテーブルに対し垂直に押し付けながら反時計回りに回転させ、テーブルに締めこんでください。（クランプ単体を動かしてぐらつきが無くなるまで締めこんでください。強く締めこみすぎるとクランプが外れなくなるおそれがあります。）別売りの TTA シリーズ製品を取り付ける前に、再度がたつきの有無を確認し、安定していることを確認してください。



③**取り外し**
取り付けと逆の手順で取り外してください。

メンテナンス方法と廃棄について

●長期間ご使用しなかった製品を再度お使いになる際は、本製品を点検し各部に異常がないことを確認してください。異常が発見された場合は、直ちに使用を中止しお買い求めいただいた販売店様、または弊社ユーザーサービス係に点検または修理を依頼してください。
●使用後は、下記に従って適切にお手入れのち、ボルトをナットに組み込んだ状態で保管してください。汚れや水分を放置するとさびの原因になります。
・使用後は分解して、乾いた布で汚れを落とす。
・濡れている場合も同様に、分解して乾拭きし、よく乾かす。
・塩分、調味料やそのほか薬品などが付着した場合は、固く絞った布でよく拭き取り、十分に乾燥させる。
・海辺など潮風が当たる場所で使用した場合は、分解して固く絞った布でしっかり拭いて、よく乾燥させる。

⚠ 注意
ねじ部の先端で手を切らないように注意してください。

●廃棄の際は、居住地域自治体のルールに従って処分してください。

品質保証について

お買い求めいただきました製品は万全を期していますが、万一不備な点がございましたら、お買い求めいただいた販売店様もしくは弊社または各製品に記載された連絡先にご相談ください。製造上の欠陥が原因の場合は無償で修理または交換させていただきます。その他の場合は適切な価格で修理させていただきます。修理、交換の判断は弊社の裁量によるものとさせていただきます。また、以下の場合は修理できない場合もありますので予めご了承ください。

- | | | |
|--------------------------|-------------------------|-------------------------------|
| 1. 素材の経年劣化による損害など商品の寿命 | 5. その他製造上の欠陥以外による製品の故障 | 8. 落下やその他の衝撃による部品の変形や破損による不具合 |
| 2. 改造および粗雑な取扱いによる故障 | 6. ゴミやさびによる故障 | 9. 摩擦によるパーツの変化及びそれによる故障 |
| 3. 取扱説明書で禁止されている取扱いによる故障 | 7. 分解したことによる不具合の発生または破損 | 10. 他社製品との組み合わせによる故障 |
| 4. 不測の事故による商品の故障 | | |

修理について

●本格的な修理が必要な場合は、お買い求めになった販売店様または弊社ユーザーサービスまでお問い合わせください。
●修理を依頼される場合は、必ず十分に乾燥させ、汚れをきれいに落としてください。
●修理品には修理箇所がはっきりと解るように、必ずメモまたは荷札を付けてください。また破損時の状況をできるだけ詳しく書いたメモを添えてください。
●修理品の運賃並びに修理費については以下のように規定させていただきます。
1. 保証対象の場合：往復運賃並びに修理費は弊社にて負担いたします。
2. 保証対象以外の場合：往復運賃並びに修理費は、お客様のご負担とさせていただきます。

不明な点やお気付きの点がございましたら、販売店様または弊社ユーザーサービスまでお問い合わせください。
スノーピークユーザーサービス
☎0120-010-660 (9:00~17:00)
Email:userservice@snowpeak.co.jp

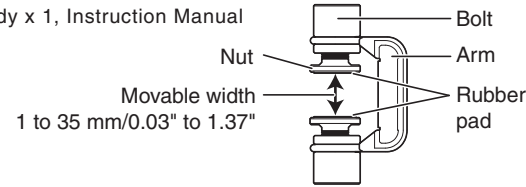
株式会社スノーピーク
〒955-0147 新潟県三条市中野原456
Tel. 0256-46-5858 / Fax. 0256-46-5860
www.snowpeak.co.jp

CK-300 Table Top Architect Unit Clamp Tool

Thank you for purchasing this Snow Peak Product. This is a clamp that is a base part of the table top architect (TTA) series. Please attach this product to the Snow Peak table and use it in combination with TTA series extension parts. This product should not be used in combination with products other than TTA series extension parts. In order to ensure your safety when using this product, please read these instructions carefully before use. Please be sure to keep this document for future reference. If you find anything in the instruction manual that is difficult to understand, or if you find any product defects, stop using it immediately and contact the dealer where you purchased the product, or Snow Peak Customer Service.

Contents (Name of the Parts)

<Clamp> Main body x 1, Instruction Manual (this document) x 1



Specifications

Material(s)	Stainless steel, rubber material
Size	56 mm (L) × 52 mm (W) × 100 mm (H)/2.20" (L) × 2.04" (W) × 3.93" (H)
Weight	310 g/0.68 lb
Clamp movable width	1 to 35 mm/0.03" to 1.37"

Non-compliant product number

Please attach this product to the Snow Peak table. However, please note that this product should not be attached to the following products due to the risk that it might fall off or due to table structural reasons. Never attach this product to a table of an incompatible product number; otherwise, the table may tip over, which may cause an injury, burns, or fire.

Product No.	Product name	Reason
LV-034TR	MYTABLE BAMBOO TOP	Risk of tipping over
LV-039	TAKIBI My Table	Risk of tipping over
GF-015	GARDEN UNIT TABLE	Non-compliant dimensions
LV-310	STAINLESS KITCHEN TABLE	Non-compliant dimensions
CK-153TR	IGT SLIDE TOP HALF	Risk of tipping over
CK-154TR	IGT SLIDE TOPLONG HALF	Risk of tipping over
CK-090	Extension IGT	Risk of tipping over

Safety Precautions: Before use, please read thoroughly to ensure safety and avoid accidents.

⚠ DANGER: Misuse could easily result in a serious accident or death.

- Keep an eye on small children if they are nearby. If children play with this product, it may result in unexpected accidents.

⚠ WARNING: Misuse could result in serious injury or death.

- Before using the product, check each part for abnormalities. If there are abnormalities, take the product to the dealer or Snow Peak Customer Service for inspection or repair.
- Do not use this product near heat sources such as a burner or petroleum equipment except when using a windscreen (sold separately).
- Do not attach this product to an incompatible table. If you use this product on an unstable table or if the entire surface of the rubber pads of the clamp cannot grip the table, the table or the TTA may tip over, which may cause an injury, burns, or fire.

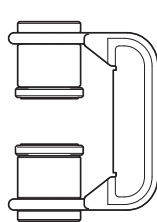
⚠ CAUTION: Misuse could result in injury to the user and/or damage to property.

- Please use this product in combination with TTA series extension parts. If you use this product in combination with products other than TTA series extension parts, it may become unstable and fall, and result in personal injury or product damage.
- When you use this product in combination with TTA series extension parts, be careful not to cut your hand on the edge of the threaded portion.
- After assembling the TTA, check for wobbling, and loose screws and clamp bolts. Also, regularly check the screws and bolts for looseness during use. If this product is used while it is wobbly or screws and bolts are loose, parts may fall off or objects may fall, which may result in personal injury or product damage.
- Do not use this product if it cannot be assembled as described in the Instruction Manual due to deformation or rust. If this product is used for a long period of time, it may become deformed or rust, which may prevent screws from turning smoothly or cause the product to become unstable when assembled. If you continue to use this product in such a state, it may fall apart or parts may come off, which may result in personal injury or product damage.
- Please note that this product becomes hot if used in a place exposed to direct sunlight for a long period of time, particularly under scorching sun.
- When using this product outdoors, use it in a place where it will not be exposed to rain, such as under a tarp. If you leave this product wet with rainwater for a long period of time, the screws and joints may rust, which may lead to discoloration and sticking.
- Do not assemble or disassemble this product when it is wet or with wet hands. Otherwise, an injury may result.
- The product should be assembled by a person who is capable of understanding the Instruction Manual, has a sufficiently strong grip, and who has the ability to assemble it correctly.
- Check that the non-slip rubber is not worn before assembling. If the rubber is worn, the product will not be able to be firmly attached and may fall off, which may result in personal injury or product damage.
- While this product is attached, do not attempt to adjust the attachment position, or move it. If you loosen the clamp while the product is being assembled, the product may fall off, which may result in personal injury or product damage.
- After assembling this product, check that it does not easily come off the table.
- This product is not intended for permanent use. Clean this product immediately after use, and keep it out of the reach of children.
- Use this product on a flat and stable surface. If it is used on an angled or unstable surface, the product may fall, resulting in personal injury or product damage. Also, read the instruction manual for the table, and use this product correctly.
- Do not store the clamp in a hot location such as inside a car. Otherwise, the rubber may deteriorate due to the heat.
- Do not leave or store the clamp while it is attached to a table. Otherwise, traces of the rubber of the clamp may be left on the table, or the rubber may peel off and stick to the table. Especially in places such as inside a car where temperatures can become high, the heat may dissolve the rubber, which may leave a trace of the rubber or cause the rubber to peel off easily.

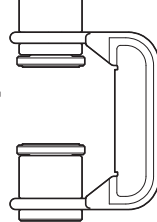
Instructions for Use

Check the thickness of your table before attaching this product, and readjust the position of the nut and bolt, if necessary.

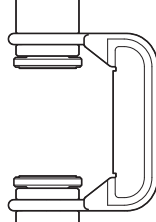
Type A
Case where the thickness of the top plate is less than 10 mm/0.39"



Type B
Case where the thickness of the top plate is 10 to 20 mm/0.39" to 0.78"



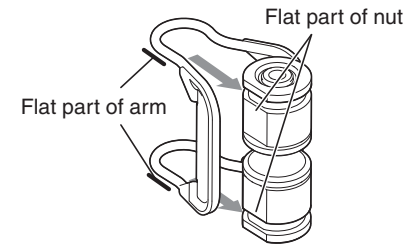
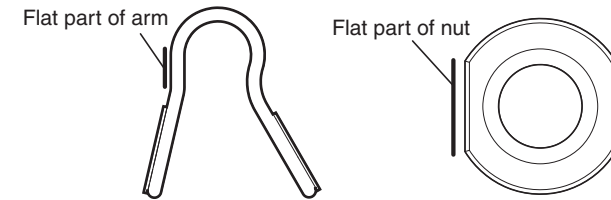
Type C
Case where the thickness of the top plate is 20 to 35 mm/0.78" to 1.37"



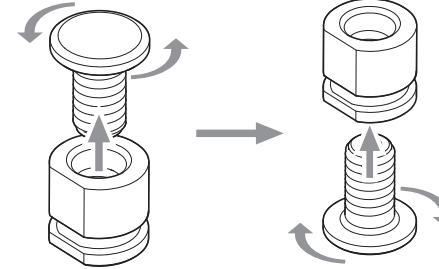
① Readjusting the nuts and bolts

Readjust each part of the clamp according to the thickness of the table by referring to the figures of Type A, Type B, and Type C. This product is packed as shown in Type A when you open the box. This section describes how to readjust the nuts and bolts to Type C to be used with the IGT frame that has a 25 mm/0.98" thick top plate.

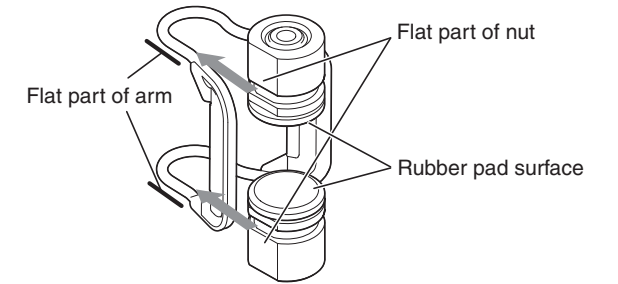
- Align the flat part of the nut with the flat part of the arm in parallel, and remove the nuts and bolts from the arm. The nut and bolt are designed to come off easily when they are aligned with the flat part of the arm.



- Rotate the bolt counterclockwise and remove it from the nut. Attach the removed bolt to the opposite end of the nut.

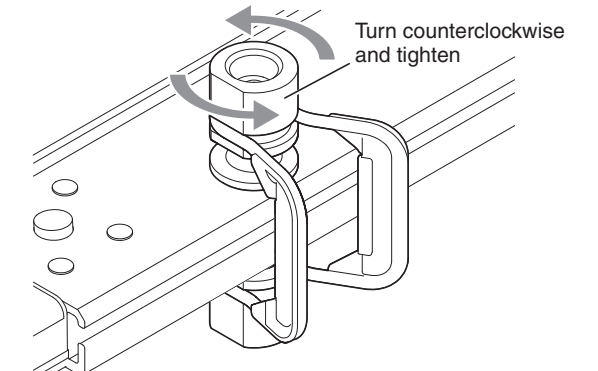


- Attach the nut and bolt to the arm by implementing the removal procedure in reverse. Align the flat part of the nut and bolt with the flat part of the arm so that the upper and lower rubber pad surfaces are facing the inside (top plate side). The rubber pads have a non-slip function. Make sure that the rubber pads firmly come in contact with the top plate of the table so that the product will not come off the table.



② How to attach this product to the top plate

As shown below, after confirming that the table is clean, temporarily position the clamp. While pressing the upper nut vertically against the table, rotate it counterclockwise and tighten it onto the table. (Tighten the clamp unit until it does not wobble when you wiggle the clamp. If it is tightened excessively, you may not be able to remove the clamp when you want to.) Before installing the separately sold TTA series products, check it again for rattling, and make sure that the product is securely attached.



③ Removal

Remove this product by implementing the attachment procedure in reverse.

Maintenance and disposal

- Before using a product that has been in storage for a long time, check each part for abnormalities. If there are abnormalities, take the product to the retailer or contact Snow Peak Customer Service for inspection or repair.
- After use, follow the procedure below to appropriately clean the product, and store it with the bolts inserted into the nuts. Not cleaning dirt or moisture off the product may cause rust to form.
 - After use, disassemble the product and clean it using a dry cloth.
 - If the product is wet, disassemble it, wipe it, and dry it well.
 - If salt, seasonings, or other substances are adhered to the product, wipe them off thoroughly using a tightly wrung cloth and allow it to dry thoroughly.
 - If you use this product in a location exposed to sea breezes such as a beach, disassemble it, wipe it thoroughly using a tightly wrung cloth, and dry it well.

⚠ CAUTION

Be careful not to cut your hand on the edge of the threaded portion.

- When disposing of this product, follow the rules of the local government of your area.

Warranty

Snow Peak has taken all possible measures to ensure every product is durable and functions correctly. If you find any product defects, please contact the retailer where you purchased the product or Snow Peak Customer Service. If there are apparent defects in the product's manufacturing, the defective product will be repaired or exchanged free of charge. In other cases, Snow Peak will repair the product for an appropriate fee. The decision to repair or replace the product will be at our discretion. Snow Peak will not repair the product for any damage that occurred due to the following:

1. Material deterioration caused by age
2. Damage caused by modifications or rough handling
3. Damage caused by inappropriate use not mentioned in the instruction manual
4. Damage caused by unexpected accidents
5. Any damage other than defects in the manufacturing process
6. Damage caused by dust or rust
7. Damage and defects caused by dismantling the product
8. Damage and defects caused by dropping, jolting or other shocks
9. Deterioration or failure of parts due to friction
10. Damage caused by the use of the product in combination with another manufacturer's products

Repair

- If professional repairs are required, please contact the retailer where you purchased the product or Snow Peak Customer Service.
- When you request repairs, please make sure that the product is dry and clean.
- Please attach a memo or a tag indicating the necessary repair and please write details of how and when the damage occurred.
- Transportation and repair costs are determined as follows.
 1. Within warranty: The transportation cost (both ways) and repair cost will be covered by Snow Peak.
 2. Outside warranty: The transportation cost (both ways) and repair cost will be covered by the customer.

If you have any questions or concerns, please contact your retailer or Snow Peak customer service.
Snow Peak Customer Service
☎ +1 503-697-3330 (9:00-17:00)
Email: info@snowpeak.com

Snow Peak USA, Inc.
404 NW 23rd Avenue, Portland, Oregon 97210, USA
Tel. +1 (503) 461-0781 / Instagram. @snowpeakusa
Email. info@snowpeak.com / www.snowpeak.com