

この度はスノーピーク製品をお買い上げいただき、誠に有難うございます。永く安全にご使用いただくためにも下記の取扱説明書をよく読んでからお使いください。また、読み終わった後も大切に保管してください。

Thank you for purchasing this Snow Peak product. Please read this instruction carefully before using. After reading, store this instruction in safe place.

本製品は炭火、ガソリン、ガスなど燃焼熱源を選ばず野外で本格調理を楽しんでいただけるアイアングリルテーブル用に設計されています。安全には十分配慮されていますが、誤った使い方をするとお使いになる人や他の人への危害、財産への損害を与える可能性があります。これらを未然に防止するためにも、ご使用前にはこの取扱説明書をよく読み、十分理解してからお使いください。

This product is designed only for Snow Peak Iron Grill Table, which you can enjoy Outdoor Cooking with hear source with Gasoline, Gas and so on. Though with safety consideration on its design, it might have injure or damage if you do wrong use. To prevent any trouble, please read this instruction carefully understand well before using.

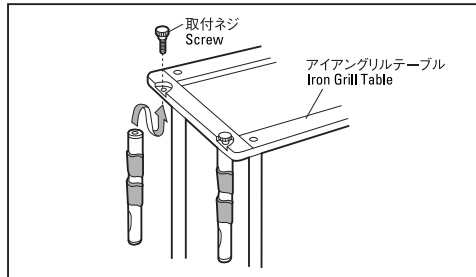
使用方法 How to Use

本体の準備 (収納は本体の準備の逆の手順で行ってください。)

When you store it, please do reverse way of setting.

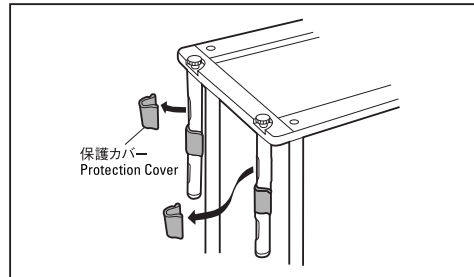
●アイアングリルテーブルの短辺に連結させる場合

●For connecting the IGT Height adjuster to the short side of Iron Grill Table.



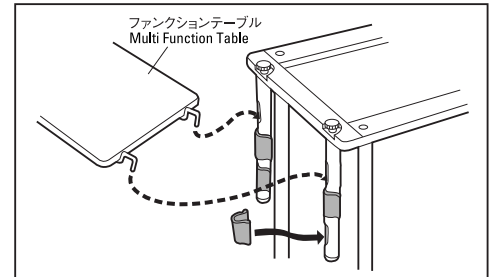
本体の取付ネジをはずし、アイアングリルテーブルの取付穴に取付ネジを通す。本体の方向を確認して、取付ネジで本体を固定する。

Take out the screw on the IGT Height adjuster and insert the screw into the hole of Iron Grill Table. Make sure the direction of IGT Height adjuster and fix it with the screw.



本体についている保護カバーをはずす。

Take out the protection cover on the IGT Height adjuster.

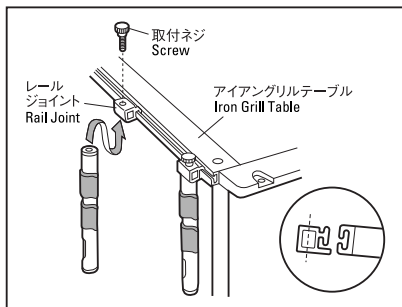


お好みの高さに合わせて本体にマルチファンクションテーブルのフックを連結します。使用しない穴部には保護カバーを取付ます。

Attach the hook of the Multi Function Table to the IGT Height adjuster according to your favorite height. Attach the protection cover in holes which you do not use.

●アイアングリルテーブルの長辺に連結させる場合 (あらかじめレールジョイントをアイアングリルテーブルのレールに挿入してください。)

●For connecting the IGT Height adjuster to the long side of Iron Grill Table. (Insert the rail joint in the rail of Iron Grill Table in advance)

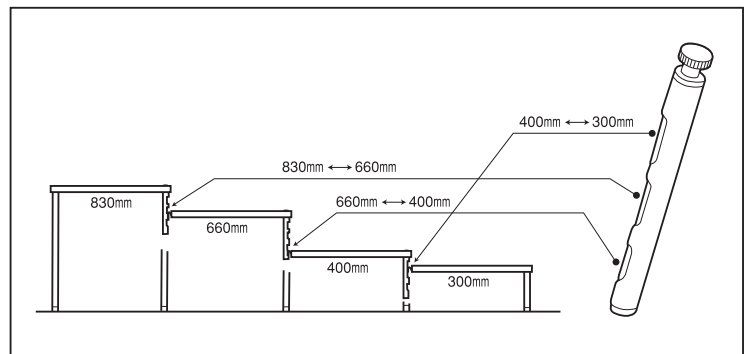


本体の取り付けネジを外し、レールジョイントの取付穴に取付ネジを通す。以下の手順は短辺に連結させる場合と同じです。

Take out the screw on the IGT Height adjuster and insert the screw into the hole of rail joint. After that, it is the same as connecting to the short side of Iron Grill Table.

本製品の穴部に指などを入れないでください。特にお子様の指などをいれてしまうと、思わぬけがの恐れがあります。本製品をご使用中も本体の穴部には保護カバーを取付けてください。

Do not insert fingers or others into the holes of the IGT Height adjuster. If children insert their fingers, they may be injured. When it's in use, please put the protection cover at the holes.



マルチファンクションテーブルのフックをIGT段差ジョイントの穴部に差込む位置を変えることで上図のようにマルチファンクションテーブルの高さを変えることができます。(本製品は830→400の用に一段飛ばしでの高さ変更はできません。また660→830の用に高さ上げることもできません。ご了承ください。)

By changing the position of the inserting hook of the Multi Function Table at holes of IGT Height adjuster, you can change the height of Multi Function Table show as above picture. (This products is not able to change it's height more than one step like from 830 to 400. Also it is not possible to raise the height like 660 to 830.)

取扱上の注意 Cautions in Use

- アイアングリルテーブルの取扱説明書をよく読んでからご使用ください。
- 本体・連結金具・フックに無理な力がかからないように注意してください。破損します。
- 連結金具・フックは完全に固定する機能はありません。使用中は連結部・脚部・本体取付ネジの緩みを点検し、確実にセッティングされた事を確認してお使いください。緩んだままのご使用は、本体・連結部・脚の抜け・脱落などの発生につながり、転倒、火災、火傷の恐れがありますので絶対にしないでください。
- 本体や脚に横方向の力を加えないでください。本体や脚の曲がり・破損につながります。
- 地盤のしっかりした平らな場所でご使用ください。不安定なままのご使用を継続しないでください。
- 連結したままの移動は絶対にしないでください。本体や連結部に無理な力がかかり破損します。必ず分割してから移動させてください。
- 本製品を使用する場合は均等に荷重がかかるようにし、20kg以下でご使用ください。転倒や破損の原因となります。
- 本製品の穴部に指などを入れないでください。特にお子様の指などをいれてしまうと、思わぬけがの恐れがあります。本製品をご使用中も本体の穴部には保護カバーを取付けてください。
- 本体固定後はパイプなどに無理な力をかけないでください。ガタや緩みの原因となり著しく耐久性を低下させることがあります。また必要以上に強い力で本体取付ネジを固定しないでください。

- Before using this product, please also read instruction of Snow Peak Iron Grill T able.
- Do not put too much strength on the IGT Height adjuster, connecting parts, hooks. They may break.
- Connecting parts/hooks do not fix completely. When it's in use, check if there is any loose on the connecting parts/legs/screw at the IGT Height adjuster and make sure they are set up well.
- Please use this product on a stable ground. Do not continue to use it as unstable condition.
- Do not move the Snow Peak Iron Grill Table connected with this product. If you do so, it may break on its connection. Please separate this product from the Iron Grill Table before moving.
- Make sure to load equally when you use this product and do not put more than 40lbs on it. It may lead to a fall or breakage.
- Do not insert fingers or others into the holes of the IGT Height adjuster. If children insert their fingers, they may be injured. When it's in use, please put the protection cover at the holes.
- After setting up the IGT Height Adjuster, do not add too much stress on the pipe. It may cause rickety or loose and end up in lowering the durability. Please do not fix the screw to the IGT Height adjuster with too much unnecessary strength.

セット内容及び品質表示 Contents and Specifications

品質表示	Specifications
■材質 : ステンレス、アルミ、プラスチック	■Material: Stainless steel, Aluminum, Plastic
■サイズ : φ25.4×320mm	■Size: 1"φ×13"8"
■セット内容	■Parts including
■本体×2	■IGT Height adjuster×2
■保護カバー×4	■Protection cover×4

不明な点やお買付きの点がございましたら、販売店又は弊社ユーザーサービス係までお問い合わせください。
Please contact your dealer or Snow Peak customer service if you have any question or comment.

MADE IN JAPAN

株式会社スノーピーク
〒955-8616 新潟県三条市三貫地958
tel:0256-38-1110 fax:0256-38-1015
Snow Peak, Inc.
958 Sangani Sanjo, NIIGATA JAPAN
PH:+81-256381110 FAX:+81-256381015
www.snowpeak.co.jp
Snow Peak U.S.A., Inc.
POBox 2002, Clackamas, OR 97015, U.S.A.
PH:(503)697-3330 FAX:(503)699-1396
www.snowpeak.com