


## CK-090 エクステンションIGT

この度は、スノーピーク製品をお買い上げいただき、誠にありがとうございます。本製品は、野外で使用するためのテーブルです。安全にご使用いただくためにも下記の取扱説明書をよく読んでからご使用ください。また、読み終わった後も大切に保管してください。説明内容で理解出来ない点及び製品に不具合が確認された際には直ちに使用を中止しご購入いただきました販売店様もしくは弊社ユーザーサービスまでお問い合わせください。

セット内容(各部の名称)	スペック
 <p>天板 フレーム 脚 本体 天板保護パーツ×2 収納ケース 取扱説明書(本書)</p>	<ul style="list-style-type: none"> <li>●材質:天板/竹集成材、スタンド/アルミニウム合金、ステンレス鋼、スチール、樹脂</li> <li>●使用サイズ:(最大)1348×498×400(h)mm、(最小)840×498×400(h)mm</li> <li>●収納サイズ:840×498×67(h)mm</li> <li>●重量:11kg</li> </ul>

### 安全上の注意事項 ご使用の前によく読んで予測される事故を回避し安全にご使用ください。

#### ⚠危険 明らかに生命に関わる重大な事故が予測される行為を示します。

- 本製品にユニットアイテムを組み込む際は、ご使用前に各ユニットの取扱説明書をよく読んでからお使いください。
- 屋外専用のユニットアイテムを組み込む際は、本製品を屋内で使用しないでください。
- 燃焼機器のガスカードリッジ交換及び給油をする際は、周囲に火気がない事を確認してから行ってください。

#### ⚠警告 取扱いを誤った場合、使用者が死亡または重傷を負う可能性があることを示します。

- ご使用前に、本製品を点検し各部に異常がないことを確認してください。異常が発見された場合は、直ちに使用を中止しお買い求めいただいた販売店様、または弊社ユーザーサービス係に点検または修理を依頼してください。
- 脚部に変形がないことをご確認ください。
- 炭火を使用するBBQボックスを組み込まないでください。火の粉や爆ぜた炭によって天板が焦げる原因となります。
- ユニット交換及びレイアウト変更をする際は、本体及びユニットアイテムが十分に冷めている事を確認してから行ってください。火傷の原因となります。
- ユニットアイテム使用中は、絶対に本製品を移動させないでください。移動の際は、必ずユニットアイテムを取り外してください。
- 本製品を使用する際は、全ての脚がしっかりと地面に設置していることを確認し、30kg以下でご使用ください。
- 炎天下ならびに使用するユニットアイテムによっては本体、保護パーツ、周囲などが高温になる場合があります。火傷には十分に注意してください。
- お子様が触れないよう常に注意してください。
- 熱源を持つ製品ユニット(ガスを使うバーナー)を組み込む際は、燃えやすいもの(テントやタープ、乾いた草の上など)の下及び近くで使用しないでください。
- 天面に手をつけて立ち上がった時、テーブルの上に腰をかけた時など、怪我や破損の原因となります。
- 確実に脚が補強バーで固定されていることを確認してご使用ください。(セッティングと収納の項を参照)また使用中は脚が左右に正しくきちんと開いていることを確認してください。
- 商品の改造は絶対にしないでください。機能を損なったり強度が低下します。

#### ⚠注意 ケガや本体破損、物品破損として拡大損害の原因となる行為を示します。

- 本製品はテーブル並びに調理器具のフレームとして設計されています。それ以外の使用はしないでください。
- 熱源を持つ製品ユニット(ガスを使うバーナー)を組み込む際は、必ず付属の天板保護パーツを装着した状態でご使用ください。
- 地盤のしっかりした平坦な場所を選び、凹凸のある場所や傾斜地では使用しないでください。
- 金属や硬いもの尖ったものなどで本体を擦らないでください。傷、塗装の剥離などの原因となります。
- 無理な取り扱いや怪我や火傷、製品の破損につながる恐れがありますのでご注意ください。
- 本製品を転倒させたり、落下させたり、ぶつけたりしないでください。強い衝撃を与えると破損の原因となります。
- 本製品の天板は、ご使用状況や保管状況により反りや歪み、割れが発生することがあります。暖房の熱が直接伝わる場所や長時間直射日光に当たる場所、夏場の車内では保管したり使用しないでください。
- 本製品の天板の上で直接モノを切ったりしないでください。傷の原因となります。
- 本製品の天板をぶつけるなどして塗膜が破損すると湿気を吸い込みやすくなり、染みや変色、反りや狂いの原因になることがあります。
- 本製品の天板は、ご使用によって天板表面が変色することがあります。また、局所的に温度が上がると、退色や変色が進行することがあります。
- 本製品の天板の上に火をかけた直後の熱い鍋等を置きますと、焦げの原因になります。
- 本製品の天板は、天然の竹を加工、集成したものです。色の濃淡や風合いは個々の特性です。天然の色や風合いをお楽しみください。
- 熱源を持つ製品ユニット(ガスを使うバーナー)が隣同士にならないようにレイアウトしてください。
- 脚部は黒色の展着塗装を施しています。硬いものや尖ったものに接触したり、擦れたりするとキズがつき、部分的に色が剥がれることがあります。
- 食品の断片、調味料等が本製品に付着した状態で保管すると、金属部の腐蝕や天板のカビなどの原因になりますのでご注意ください。

### 品質保証について

お買い求めいただきました製品は万全を期していますが、万一不備な点がございましたら、お買い求めいただいた販売店様もしくは弊社または各製品に記載された連絡先にご相談ください。製造上の欠陥が原因の場合は無償で修理または交換させていただきます。その他の場合は適切な価格で修理させていただきます。修理、交換の判断は弊社の裁量によるものとさせていただきます。また、以下の場合は修理できない場合もありますので予めご了承ください。

1.素材の経年劣化による損害など商品の寿命 / 2.改造および粗雑な取扱いによる故障 / 3.取扱説明書で禁止されている取扱いによる故障 / 4.不測の事故による商品の故障 / 5.その他製造上の欠陥以外による製品の故障 / 6.ゴミやさびによる故障 / 7.分解したことによる不具合の発生または破損 / 8.落下やその他の衝撃による部品の変形や破損による不具合 / 9.摩擦によるパーツの変化及びそれによる故障 / 10.他社製品との組み合わせによる故障

### 修理について

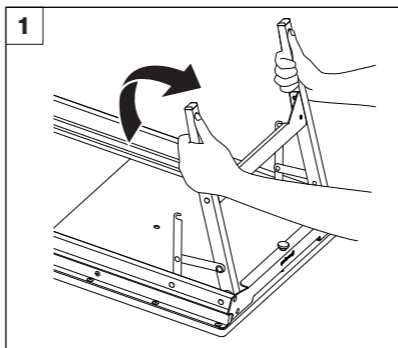
- 本格的な修理が必要な場合は、お買い求めになった販売店様または弊社ユーザーサービスまでお問い合わせください。
- 修理を依頼される場合は、必ず十分に乾燥させ、汚れをきれいに落としてください。
- 修理品には修理箇所がはっきりと解るように、必ずメモまたは荷札を付けてください。また破損時の状況をできるだけ詳しく書いたメモを添えてください。
- 修理品の運賃並びに修理費については以下のように規定させていただきます。
  - 1.保証対象の場合:往復運賃並びに修理費は弊社にて負担いたします。
  - 2.保証対象以外の場合:往復運賃並びに修理費は、お客様のご負担とさせていただきます。

### 使用方法

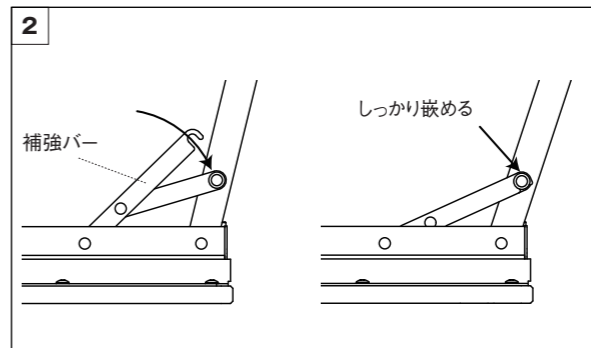
●本製品はテーブルならびに調理器のフレームとして設計されたアイアングリルテーブル(以下IGT)用に設計されています。安全には十分配慮されていますが、間違った使い方をする と転倒、火災、火傷などの事故になることがあります。十分にご理解の上、お使いはじめください。

●当社のIGTユニットサイズの製品がフレーム部に組み込めます。基本ユニットサイズは(1ユニット=S)250×360mm、(2ユニット=W)500×360mmの設定です。様々なユニットを選択し、組み合わせることができます。

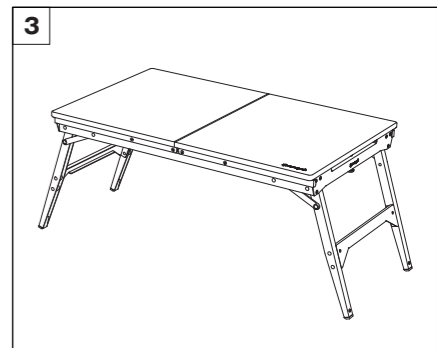
### セッティングと収納



本体を裏返し、脚部を矢印方向に回転させながら起こします。反対側の脚部も同様です。



上図の補強バーをセットします。(4箇所)

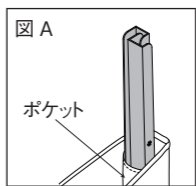


本体を裏返して、設置します。この状態でテーブルとしてご使用ください。

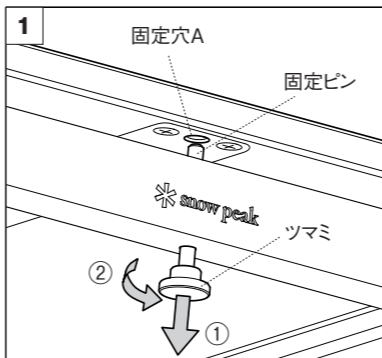
- ⚠注意 ●脚は補強バーが届く範囲までしか開きません。無理に開くと製品が破損する恐れがありますのでお止めください。
- 可動部に指を挟み込まないようにご注意ください。

### ■収納方法

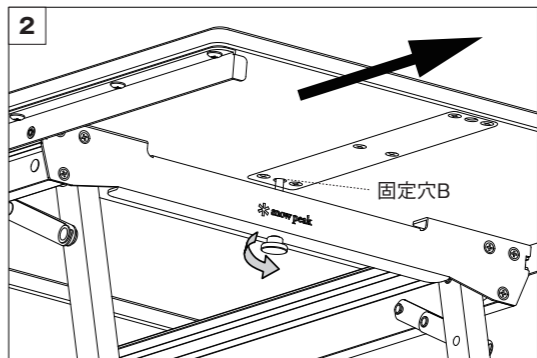
- ①組み込んでいる製品ユニットを全て取り外してください。
- ②天板を完全に閉じてロックされていることを確認してから、本体を裏返します。
- ③セッティング方法と逆の手順で脚を折りたたみます。
- ④天板保護パーツは収納ケース内側のポケットに収納できます。(図A)



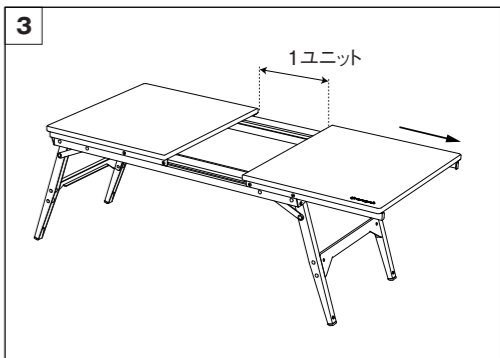
### 天板の開閉(閉じる際は、IGTユニットを全て外してから逆の手順で行います。)



ツマミを下方向に引き、約 90°回転させて、固定ピンをロックします。



天板を横に動かなくなるまでスライドさせたら、ツマミを約 90°回転させて固定穴 B に固定ピンを差し込みます。



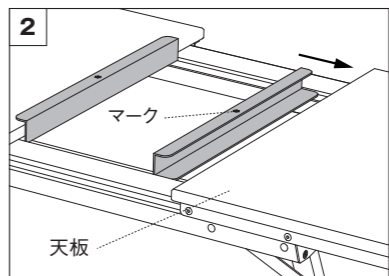
天板がしっかりと固定されている事を確認してからテーブル中央部に1ユニットサイズのユニット製品を設置してください。反対側の天板も同様に開くことで合計 2 ユニットの製品ユニットを装着する事ができます。

- 天板をスライドさせる際は、必ず IGT ユニットの外してください。無理に天板を動かすと製品破損や
- ⚠注意 思わぬ事故の原因となります。
- 固定ピンをロックしないで天板をスライドさせると天板にキズが発生します。

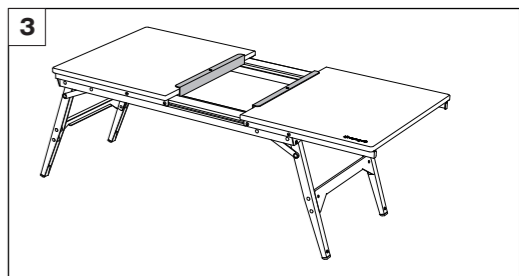
### 天板保護パーツの装着

- ⚠注意 熱源を持つ製品ユニットを組み込む際は必ず付属品の天板保護パーツを装着してください。

- 1 天板を開き、しっかりと固定されていることを確認してください。



天板保護パーツのマークが上面にくる向きでフレームに載せ、天板を挟むように装着します。



両方の天板に天板保護パーツを装着してから製品ユニットを設置してください。

### メンテナンス方法

- 長期間ご使用しなかった製品を再度お使いになる際は、弊社ユーザーサービスまで点検を依頼してください。●脚部の可動軸の金具付近は常に清潔に保ってください。砂、ホコリ、汚れ等が付着したまま開閉すると固着、ガタつき、破損の原因になります。●水分や塩分が付着した際は、速やかに拭き取り、十分に乾燥させてください。●脚部の可動軸の周囲は、時々潤滑油などを塗布し、錆を防いでスムーズに動くようにしてください。

不明な点やお気付きの点がございましたら、販売店様または弊社ユーザーサービスまでお問い合わせください。  
**スノーピークユーザーサービス**  
 ☎ 0120-010-660 (9:00~17:00)  
 Email:userservice@snowpeak.co.jp

株式会社スノーピーク

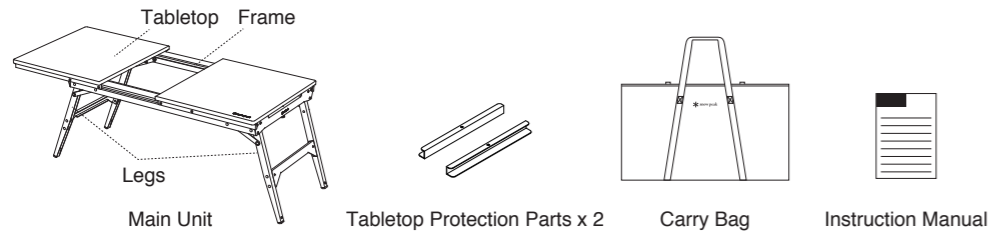
〒955-0147 新潟県三条市中野原456  
 Tel.0256-46-5858 Fax.0256-46-5860  
 www.snowpeak.co.jp

MADE IN CHINA

**CK-090  
Extension IGT**

Thank you for purchasing this Snow Peak product. This product is a table for outdoor use. Please read this instruction manual before using it and keep this instruction manual for future reference. Please confirm all components and set up instructions before using them. If you are not clear on any point, contact your local Snow Peak Dealer before using.

**Contents Include**



**Specification**

- Material: Tabletop / Bamboo Laminated Wood, Stand / Aluminum Alloy, Stainless Steel, Steel, Resin
- Usable Size : (Maximum) 1348 (53.1") x 498 (19.6") x 400 (15.7") (h) mm, (Minimum) 840 (33.1")x498 (19.6")
- Storage Size : 840 (33.1") x 498 (19.6") x 67 (2.6") (h) mm
- Weight : 11 kg (24.3 lbs)

**Safety Precaution: Read the following instructions thoroughly before use to assure safety.**

**⚠ Danger / Incorrect handling may result in death or serious injury to the user.**

- When inserting Iron Grill Table (IGT) unit items into this product, please carefully read the instruction manual of each unit before use.
- Do not use this product indoors with IGT inserts designed for outdoor use.
- When replacing or refueling the gas cartridges of burners or stoves, ensure there is no fire nearby.

**⚠ Warning / Misuse could result in serious injury or death to the user.**

- Before use, inspect the product and check each part for abnormalities. If any abnormalities are found, stop using the product immediately and contact the dealer where the product was purchased or Snow Peak Customer Service for inspection or repair.
- Please check the legs to ensure there are no defects.
- Do not install BBQ boxes that use charcoal. Doing so may cause the Tabletop to burn from sparks or charcoal.
- When replacing the IGT unit or changing the setup, make sure that the Main Unit and IGT unit inserts are fully cooled to avoid burns.
- Never move the product while the IGT unit is in use. Always remove the IGT unit insert before moving the product.
- When using this product, ensure all the legs are firmly placed on flat ground, and only use it with a weight of 30 kg (66.1 lbs) or less.
- Under the scorching sun and depending on the IGT unit insert, the Main Unit, Protection, and surroundings may become hot. Please be careful to avoid burning yourself.
- Keep this product away from the reach of children.
- When installing an IGT unit with a gas burner, do not use it under or near flammable objects such as tents, tarps, or dry grass.
- Do not use the table for support when standing up, and do not sit on it. Doing so may cause injury or damage.
- Please ensure the leg is secured with the reinforcing bar before use (refer to the set up and storage section). Also, make sure that the legs are fully opened on each side during use.
- Never modify this product, doing so impairs function and reduces strength.

**⚠ Caution / Indicates actions that may lead to injury, damage to this product, or damage to other items.**

- This product is designed as a table and frame for cookware. Please do not use it for any other purpose.
- When installing an IGT unit with a heat source (such as a burner or stove), be sure to use it with the included Tabletop Protection parts.
- Use in a flat place with solid ground, and avoid uneven places or slopes.
- Do not rub the product with metal, hard or abrasive objects. Doing so may cause damage or peeling of the paint.
- Please note that improper handling may cause injury, burns, or damage to the product.
- Do not tip over, drop, or hit this product. Strong impacts and jolts may cause damage.
- The Tabletop of this product may become warped, distorted, or cracked depending on the usage and storage conditions. Do not store or use the product in a place with high heat, in a place exposed to direct sunlight for long periods, or in a car during the summer.
- Do not cut things directly on the Tabletop as the surface may be scratched.
- If the coating film on the Tabletop is damaged, it will easily absorb moisture, which may cause stains, discoloration, warpage, or distortion.
- The surface of the Tabletop may become discolored after repeated use. Also, an increase in temperature may cause discoloration to progress.
- Placing a hot pot on the Tabletop may cause it to burn.
- The Tabletop of this product is made with processed natural bamboo. The color shade and texture are unique characteristics. Please enjoy the natural color and texture.
- Arrange the IGT cooking units (stoves or burners) so that they are not next to each other.
- The legs are painted black. If the product comes into contact with hard or pointed items or rubs against abrasive objects, the paint may come off.
- Please note that if you store this product with food fragments or seasonings remaining, the metal parts may corrode or mold may form on the Tabletop.

**Warranty**

Snow Peak guarantees the quality of its products; please contact your local Snow Peak dealer if you have any problems. Snow Peak will replace or repair if the product is shown to be originally manufactured defective. Snow Peak appreciates your understanding if any of the following conditions are true, we may not be able to repair the product, or in some cases may charge a reasonable amount for repair.

1. Products lifetime expires due to material changing in quality naturally with time. / 2. Damage by altering or careless handling. / 3. Damage due to handling that is specifically prohibited in the instruction manual. / 4. Product failure due to user accidents. / 5. Any damage except with product defects due to manufacturing. / 6. Damage by dirt and rust. / 7. Damage by disassembly. / 8. Damage and defects caused by dropping or other shocks to the products. 9. Defects, breakage or deterioration of replaceable parts. 10. Damage caused by use of the product in combination with other maker's products.

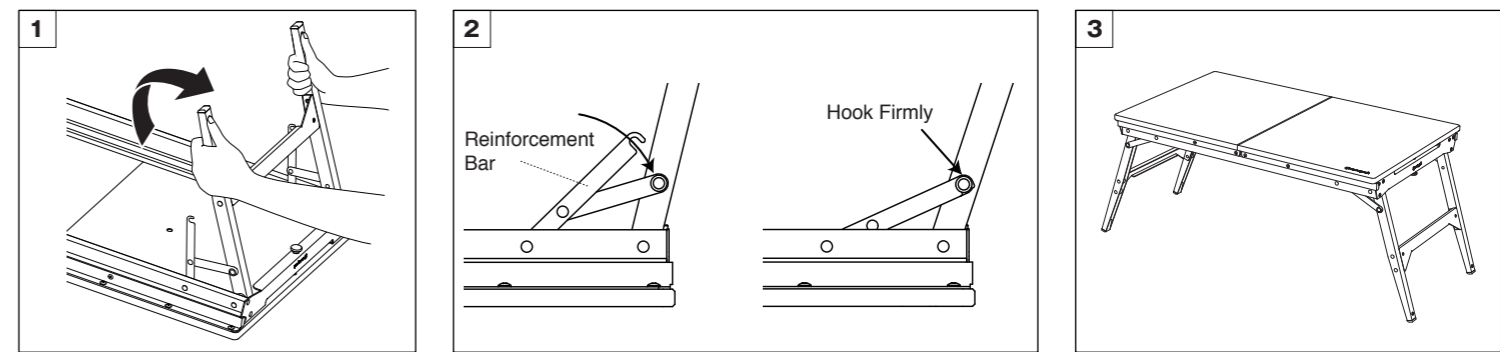
**Repair**

- For repairs, please contact the retailer where you purchased the product or Snow Peak user service.
- When you ask for repair, please make sure that the product is dry and clean.
- Please attach a memo or some kind of tag indicating the needed repair and also please write details of when and how the damaged occurred.
- Shipping cost and repair fee for the repair as follows.
  1. Within warranty: Return shipping cost and repair fee will be covered by Snow Peak
  2. Outside warranty: Return shipping cost and repair fee will be covered by the user.

**How to Use**

- This product is designed for the Iron Grill Table (IGT) as a table and frame for cookers. Safety is fully taken into consideration, but incorrect use may cause an accident such as a fall, fire, or burns. Please read this manual fully to ensure safe and proper use.
- Our IGT unit products can be inserted into the frame. The basic IGT unit size is (1 unit = S) 250 (9.8") x 360 (14.2") mm and (2 unit = W) 500 (19.7") x 360 (14.2") mm. You can select and combine various units.

**Setup and Storage**



Turn the Main Unit over and raise the Legs then rotating them in the direction of the arrow. Repeat the process with the Legs on the other side.

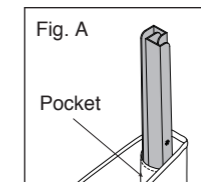
Set the Reinforcement Bar in place, as shown above (4 places).

Turn the Main Unit over to finish installation. Please use it as a table in this state.

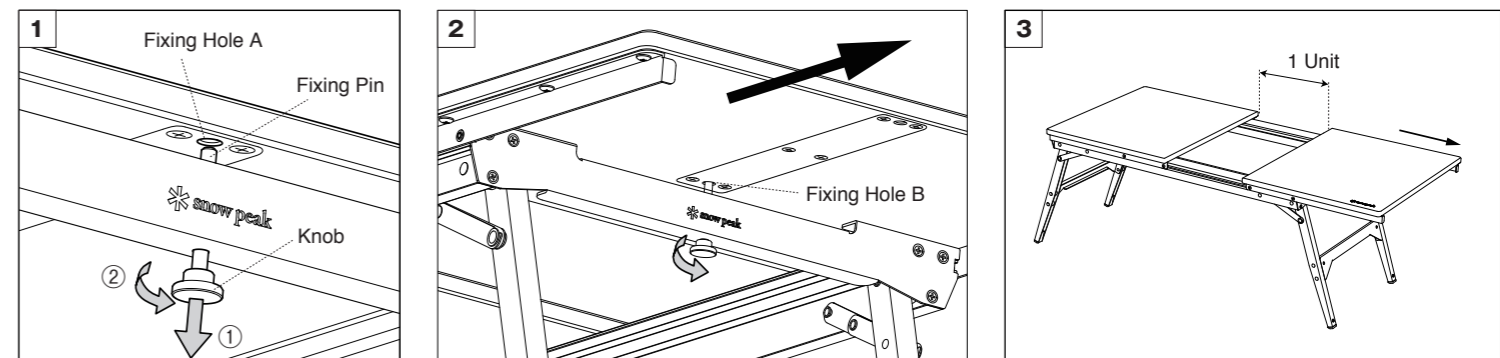
- Note**
- The legs can only be opened as far as the Reinforcement Bar can reach. Do not open it forcibly as it may damage the product.
  - Be careful not to get your fingers caught in the moving parts.

**How to Store the Product**

- (1) Remove all the built-in IGT units.
- (2) Close the Tabletop completely and ensure it is locked in place, then turn the Main Unit over.
- (3) Fold the Legs in the reverse order of setup.
- (4) The Tabletop Protection parts can be stored in the pocket inside the Storage Case. (Fig. A)



**Opening / Closing The Tabletop (When closing, remove all IGT units and then reverse the procedure.)**



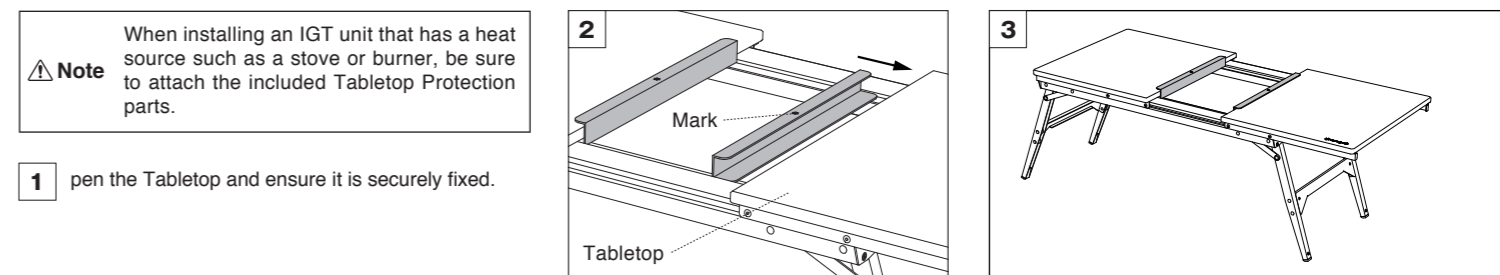
Pull the Knob downwards and rotate it about 90° to lock the Fixing Pin.

Slide the Tabletop to the side until it stops, rotate the Knob about 90°, and insert the Fixing Pin into the Fixing Hole B.

After confirming that the Tabletop is securely fixed, install the IGT insert that is 1 unit size in the center of the table. By opening the Tabletop on the opposite side in the same way, a total of 2 IGT units can be installed.

- Note**
- Be sure to remove the IGT unit when sliding the Tabletop. Forcibly moving the Tabletop may damage the product or cause an unexpected accident.
  - If you slide the Tabletop without locking the Fixing Pin, the Tabletop will be scratched.

**Installation of Tabletop Protection Parts**



Open the Tabletop and ensure it is securely fixed.

Place it on the frame with the mark of the Tabletop Protection parts facing upwards, and mount it so that the Tabletop is sandwiched.

Install the IGT unit after attaching the Tabletop Protection Parts to both sides.

**Maintenance**

- When using this product after a long period of storage, please contact Snow Peak Customer Service for inspection. ●Always keep the legs near the movable shaft clean. If the product is opened or closed with sand, dust, or dirt on it, it may stick, rattle, or damage the product. ●If moisture or salt sticks to the product, wipe it off immediately, and dry the product thoroughly. ●Occasionally apply lubricating oil around the movable shaft of the leg to prevent rust and allow it to move smoothly.

**Snow Peak, Inc.**

456, Nakanohara, Sanjo-shi Niigata 955-0147 Japan  
Tel: +81 256-46-5858 Fax: +81 256-46-5860  
[www.snowpeak.co.jp](http://www.snowpeak.co.jp)

**Snow Peak USA, Inc.**

404 NW 23rd Ave., Portland, OR 97210, USA  
Tel: +1-503-697-3330 IG: @snowpeakusa  
[www.snowpeak.com](http://www.snowpeak.com)