

# ORIGINAL KETTLE

ASSEMBLY GUIDE  
GUÍA DE MONTAJE  
GUIDE DE MONTAGE

18 in  
(47 cm)  
22 in  
(57 cm)



Read the owner's guide before using the grill.

Lea la guía del propietario antes de usar la parrilla.

Lisez le guide du propriétaire avant d'utiliser le gril.



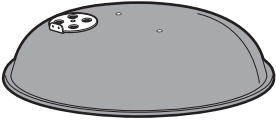
**57880**

10/15/2018  
US/enMX/frCA

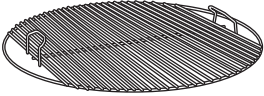
1



1



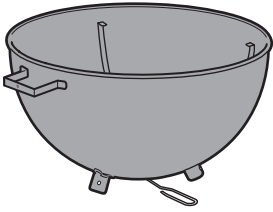
1



1



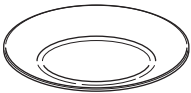
1



1



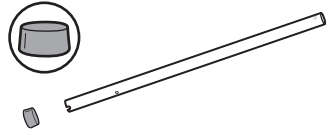
1



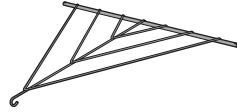
2



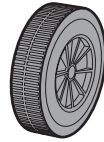
1



1



2



**US** TOOLS INCLUDED:

**esMX** HERRAMIENTAS INCLUIDAS:

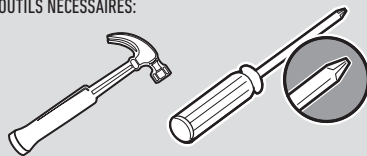
**frCA** OUTILS INCLUS :



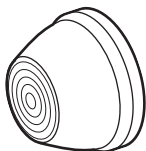
**US** TOOLS REQUIRED:

**esMX** HERRAMIENTAS NECESARIAS:

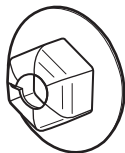
**frCA** OUTILS NÉCESSAIRES:



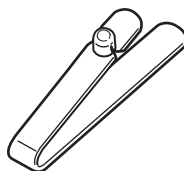
2



2



3



3



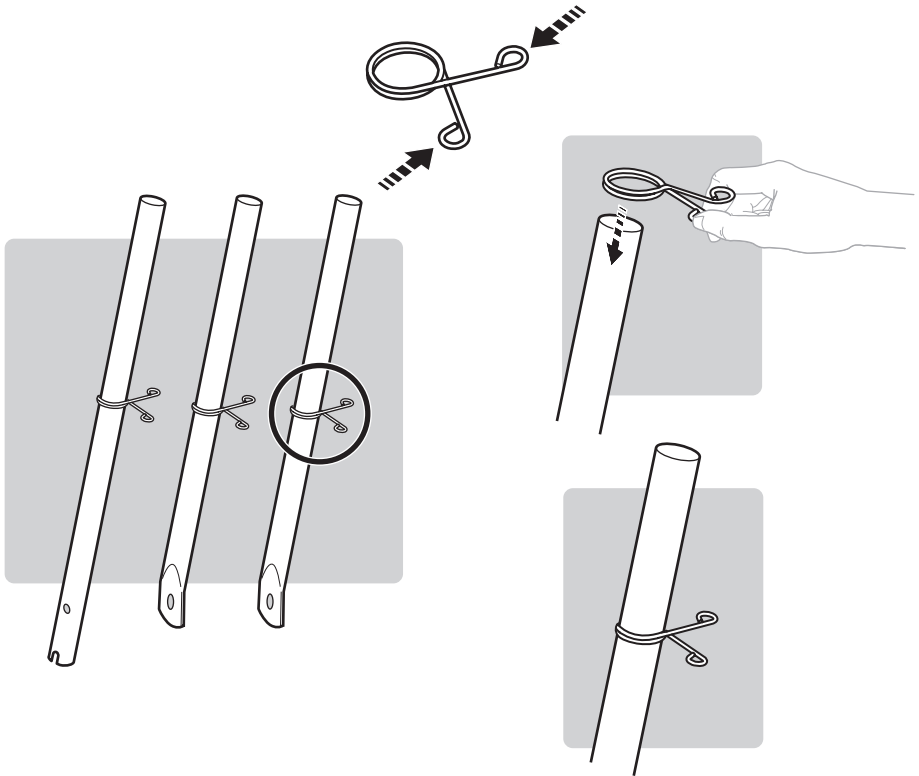
**US** Download the free BILT app for 3D step-by-step instructions.

**esMX** Descargue gratis la app BILT para recibir instrucciones paso a paso en 3D.

**frCA** Téléchargez l'appli gratuite BILT qui vous expliquera le montage étape par étape en 3D.

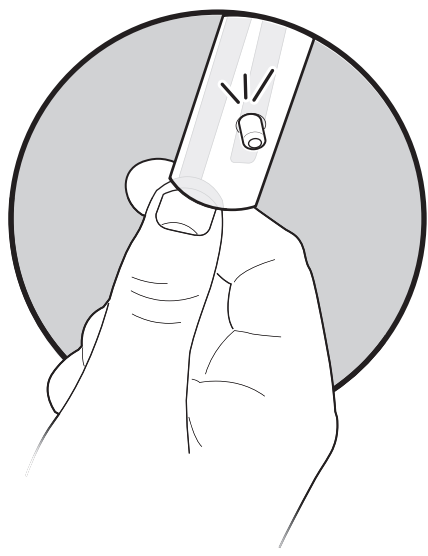
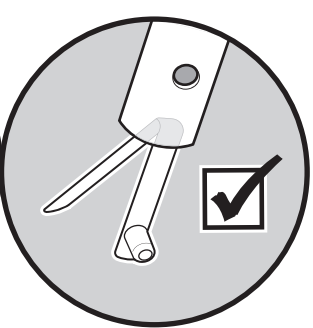
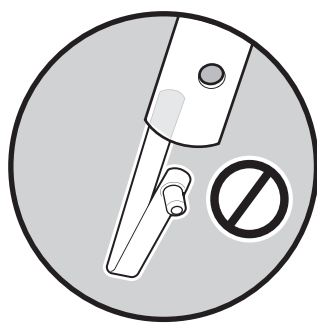
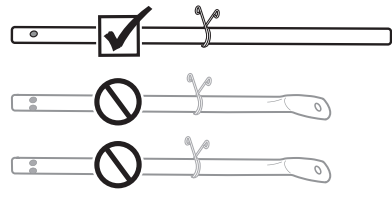
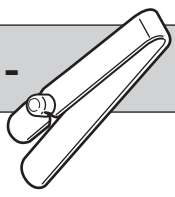
2

3- 

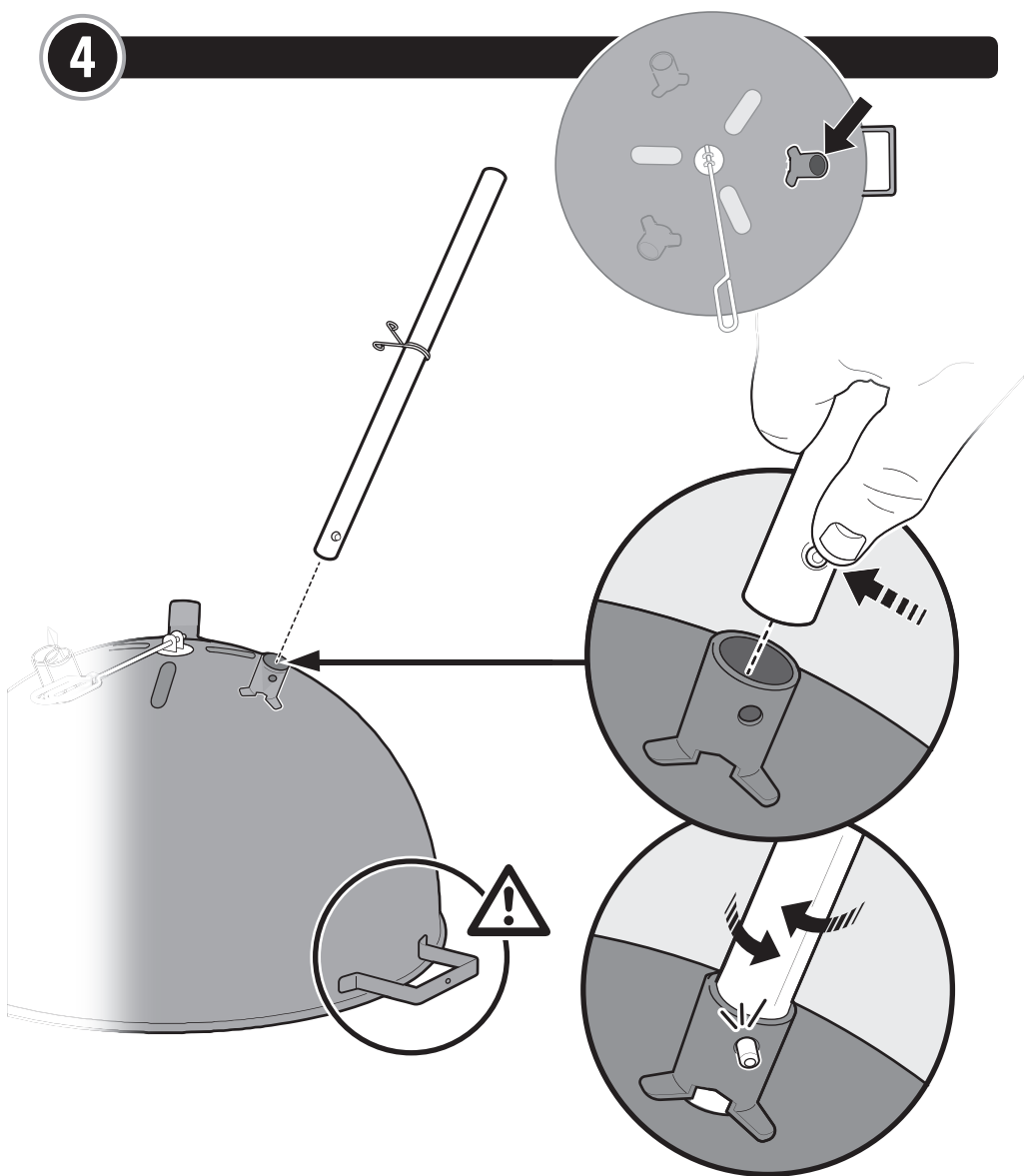


3

1-

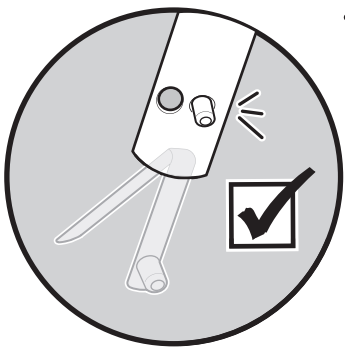
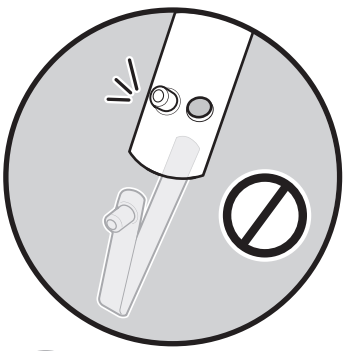
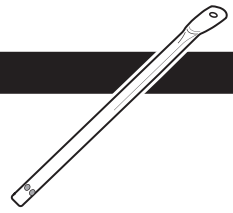
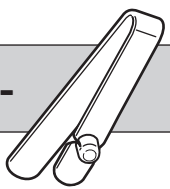


4

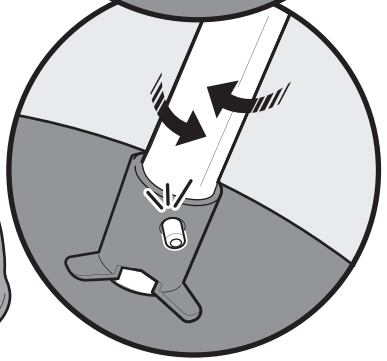
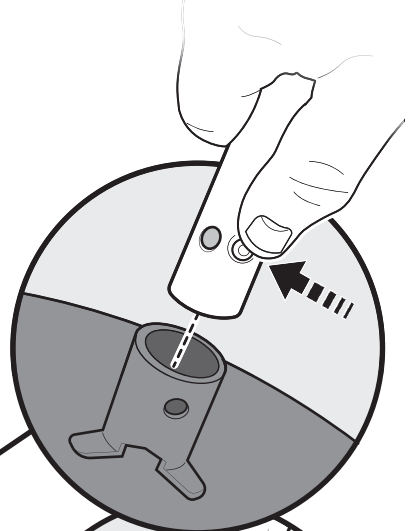
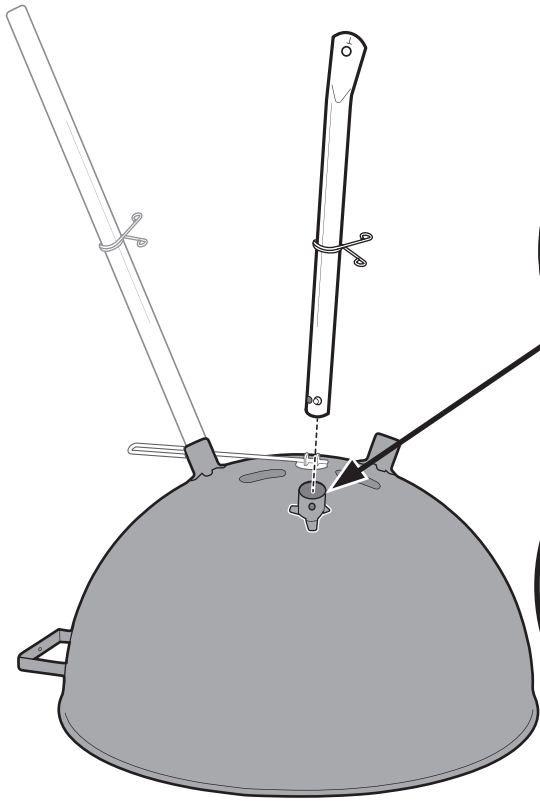


5

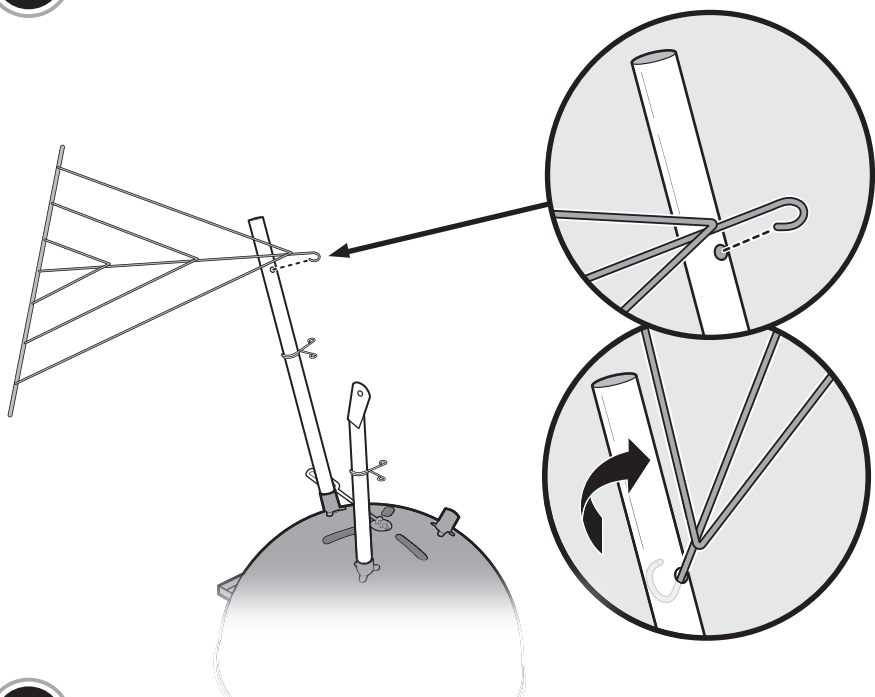
1-



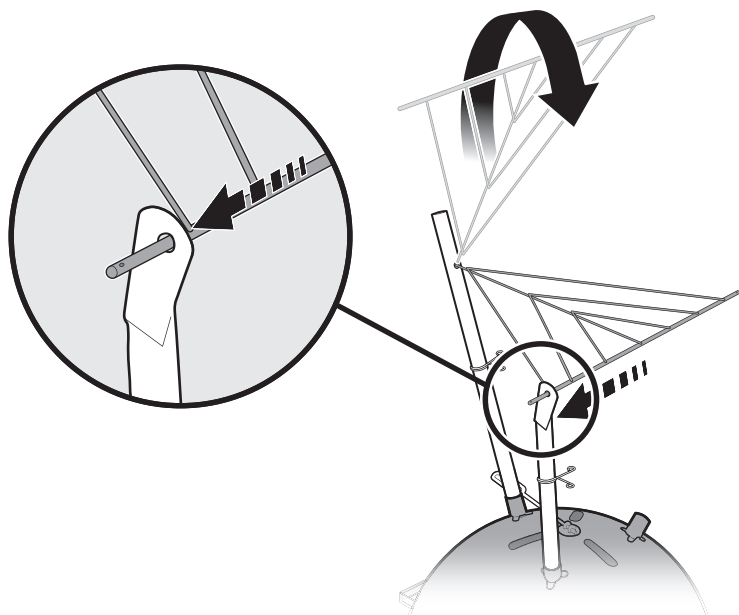
6



7



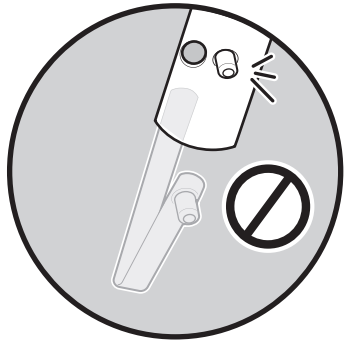
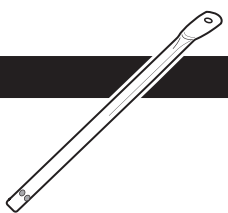
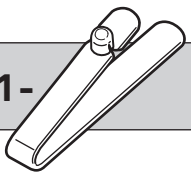
8



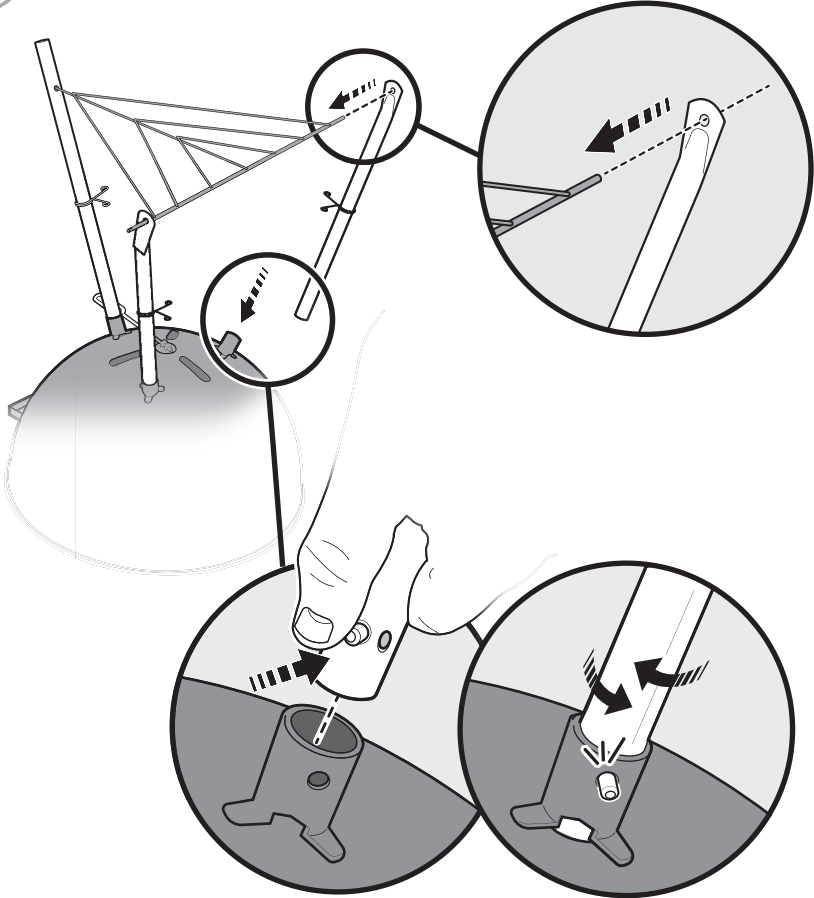


9

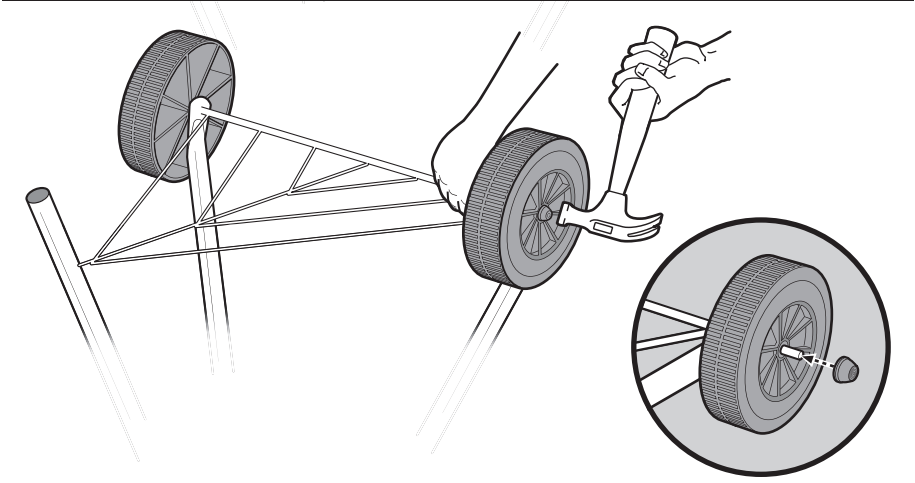
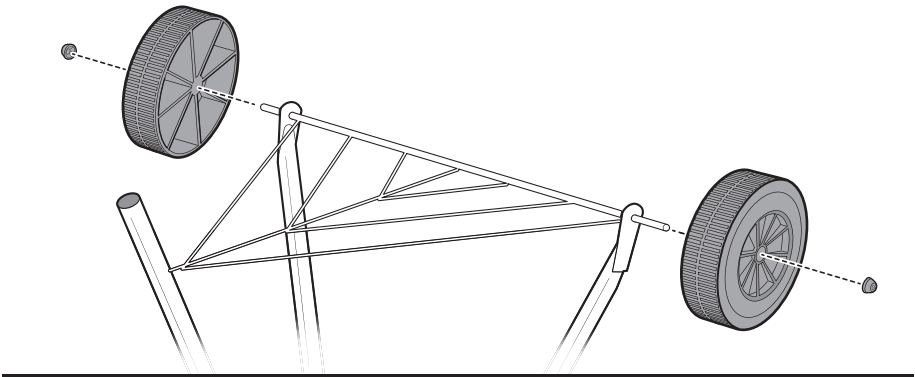
1-



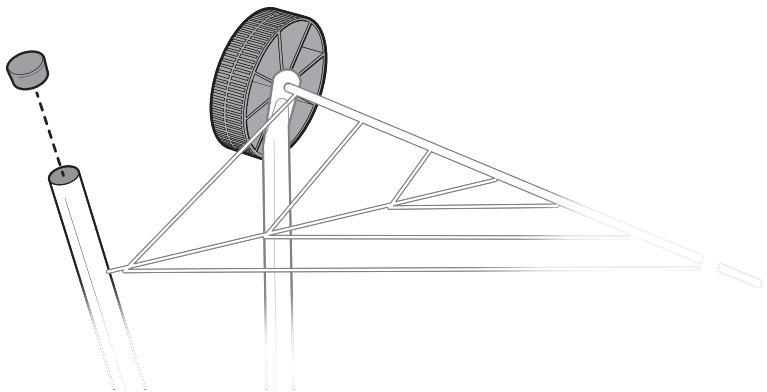
10

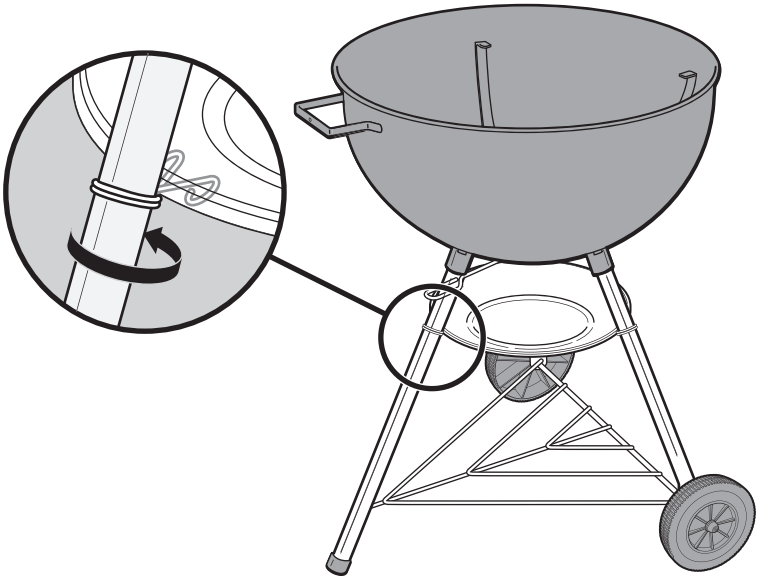
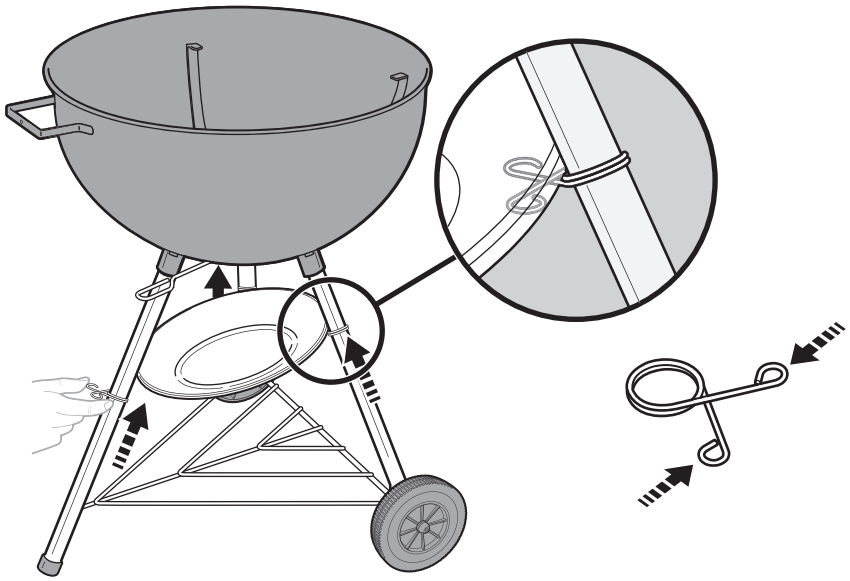


11

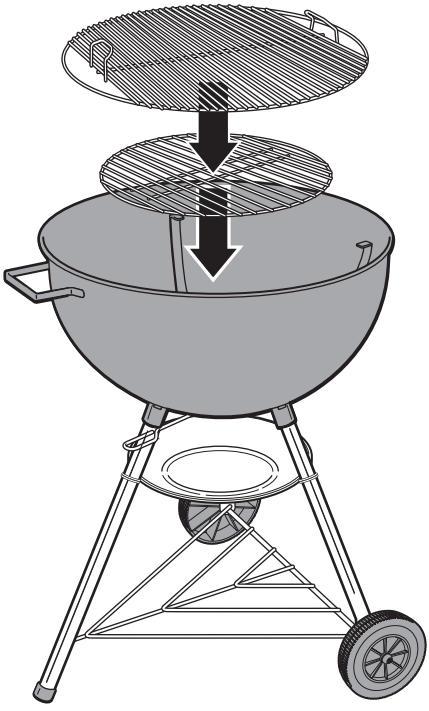


12

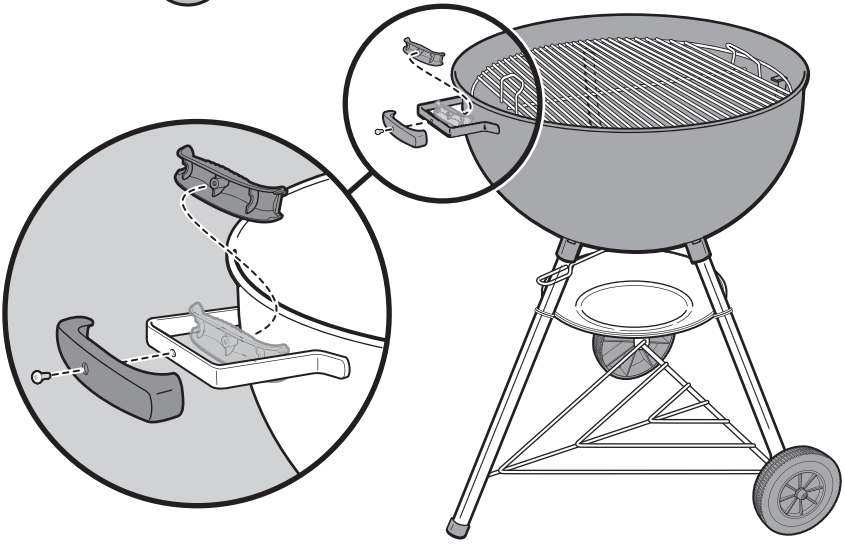
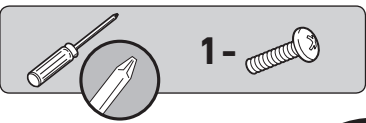




14



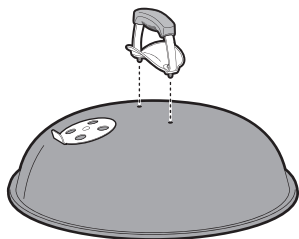
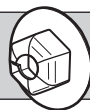
15



16



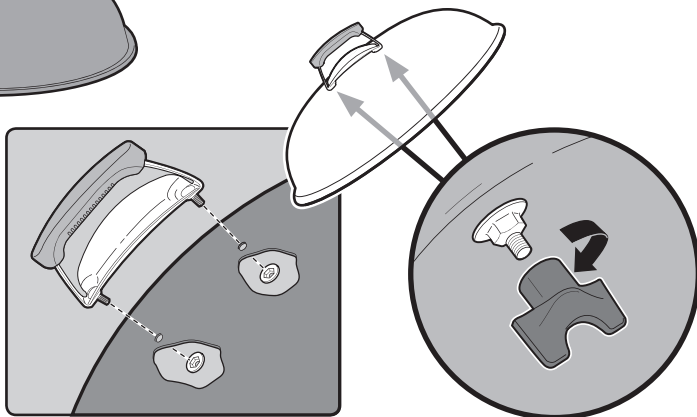
2-



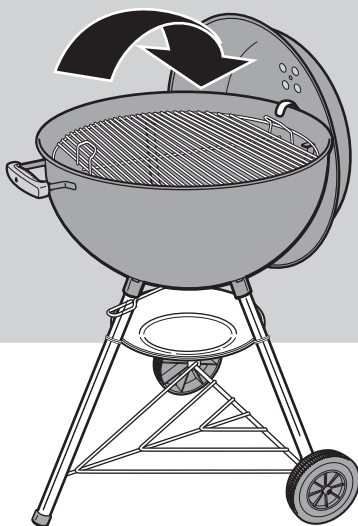
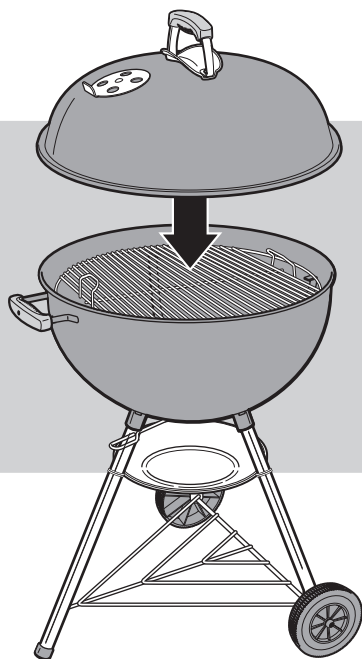
⚠ DO NOT OVER TIGHTEN.

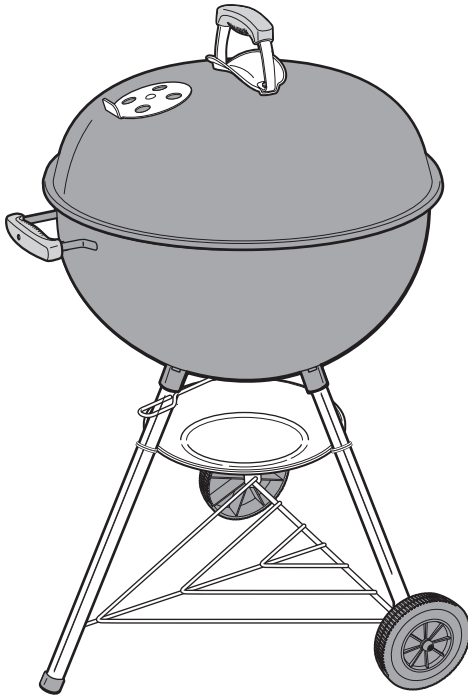
⚠ NO APRIETE.

⚠ NE PAS TROP SERRER.

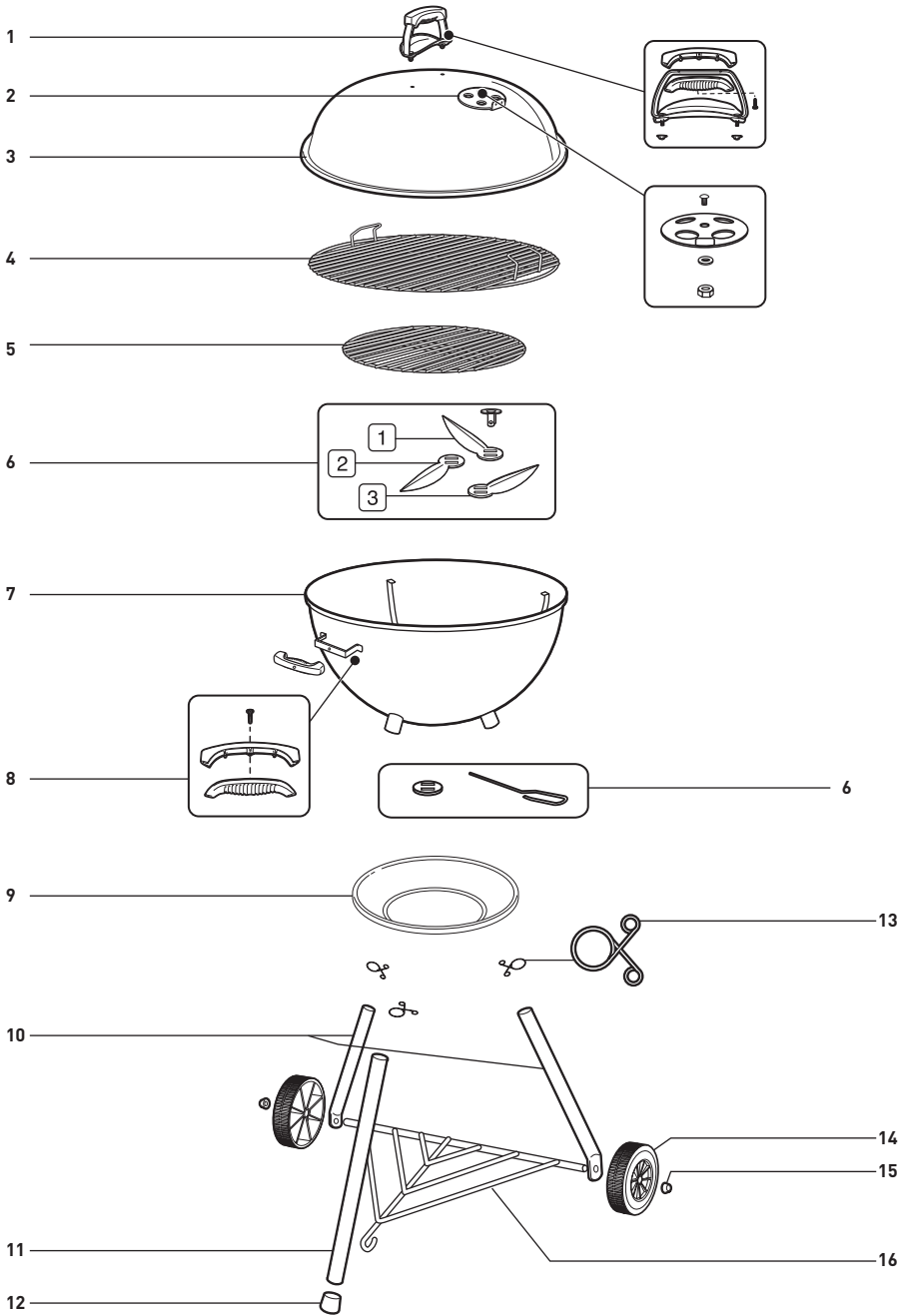


17





- US** Make sure that all parts are assembled and hardware is fully tightened before operating the grill.
- ES** Asegúrese que todas las partes estén bien montadas y que apretó totalmente todos los herrajes antes de poner en funcionamiento el asador.
- FR** Veuillez à ce que toutes les pièces soient montées et que la visserie est bien serrée avant d'utiliser le barbecue.





WEBER-STEPHEN PRODUCTS LLC  
[www.weber.com](http://www.weber.com)

© 2018 Designed and engineered by Weber-Stephen Products LLC,  
1415 S. Roselle Road, Palatine, Illinois 60067 USA.