

# GENESIS

SA-E-330 • SA-E-430

SI-E-330 • SI-E-430



## LP ASSEMBLY GUIDE

GUÍA DE MONTAJE | ENSEMBLE GUIDE

Before you begin



Enhance your assembly experience.

Download the free BILT™ app for  
3D step-by-step instructions.



30469

120121

enUS / esMX / frCA



**EN**

- △ Cut all four corners of carton and fold sides down.
  - △ Assemble grill on a flat, level, and soft surface.
  - △ Remove protective film from stainless steel parts before installing.
  - △ Do not use power tools for assembly.
  - △ Two people required for assembly.
  - △ There may be visual differences between illustrations and model purchased.
  - △ Always keep lid closed when assembling or moving your grill.
- 

**ES**

- △ Corte las cuatro esquinas de la caja y despliegue los lados.
  - △ Arme el asador sobre una superficie llana, nivelada y lisa.
  - △ Retire la película protectora de las partes de acero inoxidable antes de llevar a cabo la instalación.
  - △ No use herramientas eléctricas para armar el asador.
  - △ Se requieren dos personas para armar el asador.
  - △ Puede que aprecie diferencias visuales entre las ilustraciones y el modelo adquirido.
  - △ Siempre mantenga la tapa cerrada al armar o trasladar el asador.
- 

**FC**

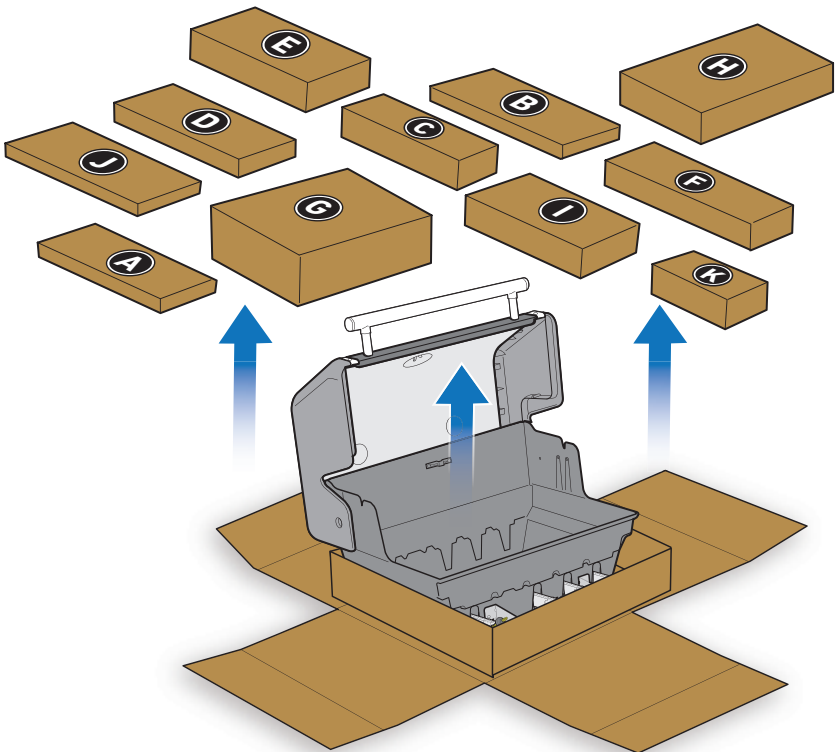
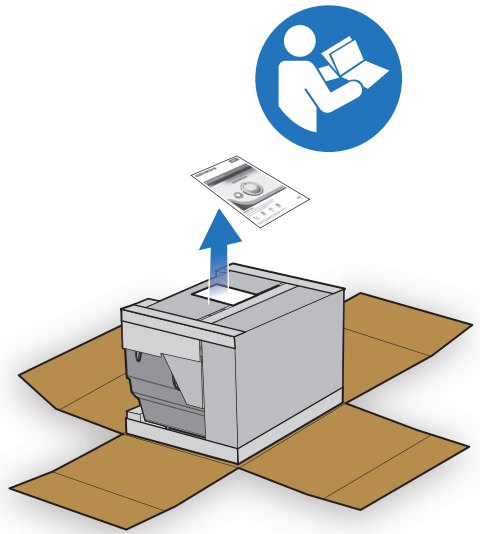
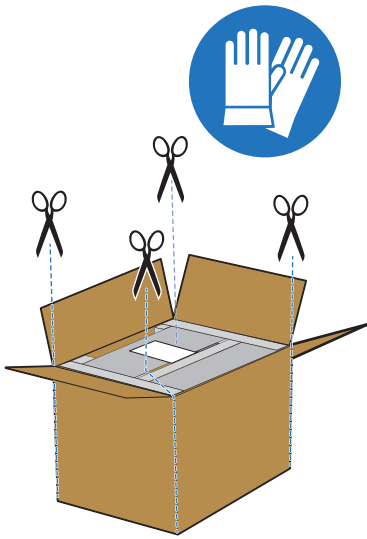
- △ Coupez les quatre coins de la boîte et repliez les côtés vers le bas.
- △ Assemblez le barbecue sur une surface plane, à niveau et souple.
- △ Avant de procéder à l'assemblage, retirez le film protecteur qui recouvre les pièces en acier inoxydable.
- △ N'utilisez pas d'outil électrique pour assembler le barbecue.
- △ Il faut deux personnes pour assembler le barbecue.
- △ Le modèle de barbecue que vous avez acheté peut différer des illustrations.
- △ Gardez toujours le couvercle fermé lorsque vous assemblez ou déplacez votre barbecue.

**TOOLS INCLUDED:**  
**HERRAMIENTAS INCLUIDAS:**  
**OUTILS INCLUS :**



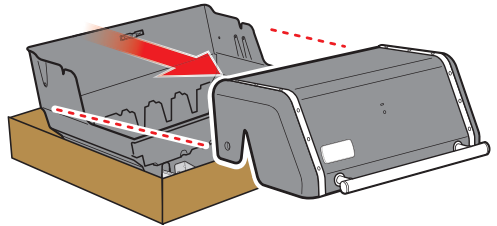
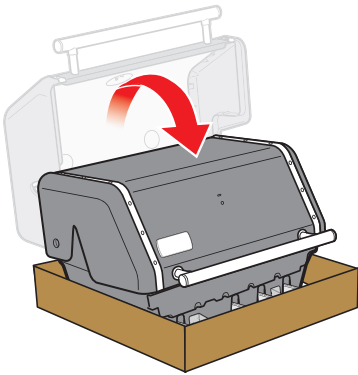
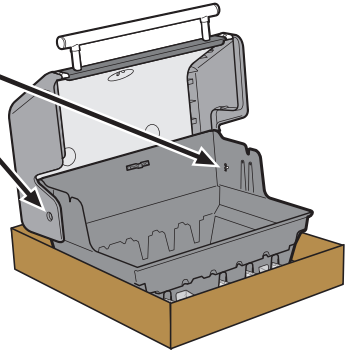
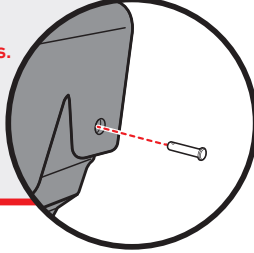
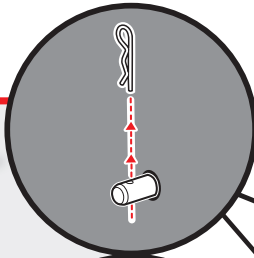
**TOOLS REQUIRED:**  
**HERRAMIENTAS NECESARIAS:**  
**OUTILS NÉCESSAIRES :**



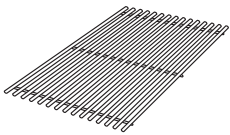


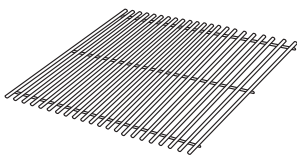


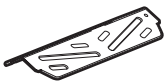


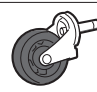
- ⚠ Save hardware.
- ⚠ Conserve las partes.
- ⚠ Conservez ces pièces.

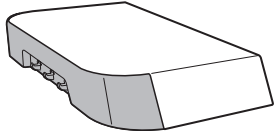


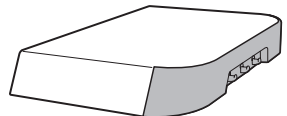


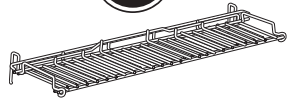
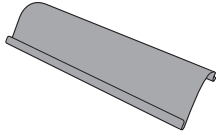
330	430	
		<b>A</b>
1	2	

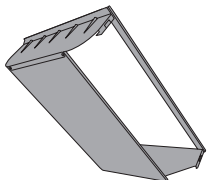

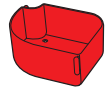
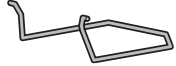

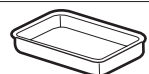
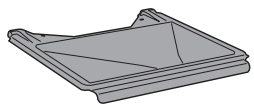
330	430	
		<b>B</b>
1	1	

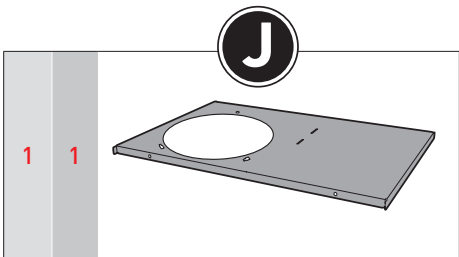
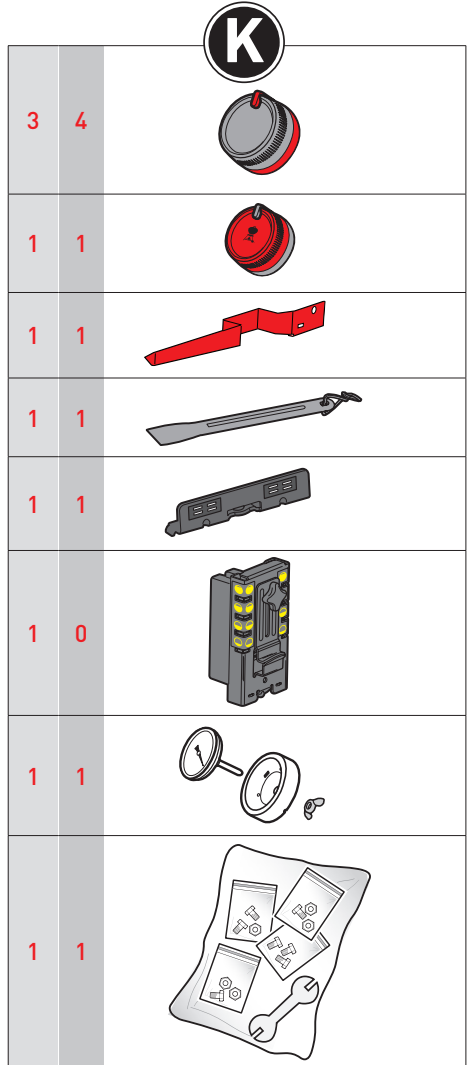
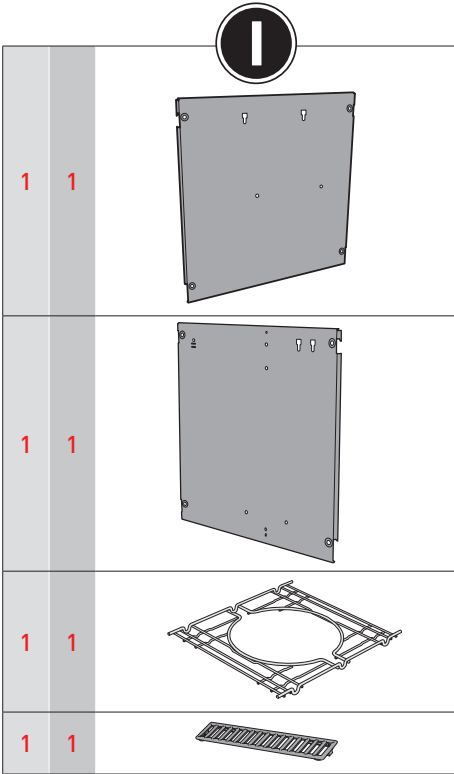
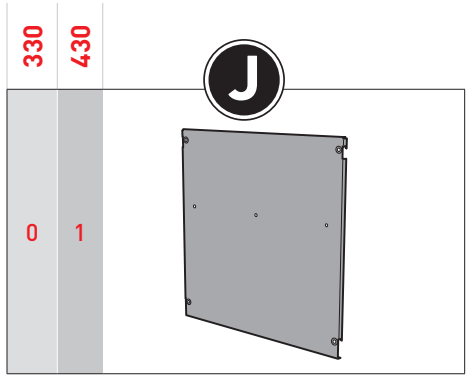
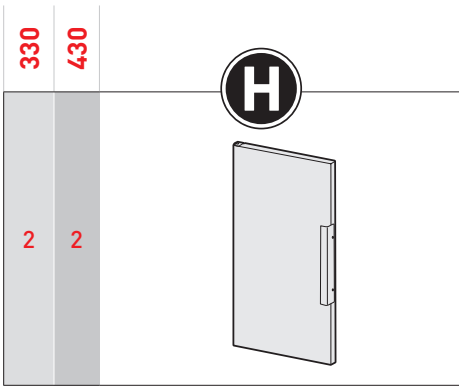
330	430	
		<b>C</b>
3	4	
5	7	
2	2	
2	2	

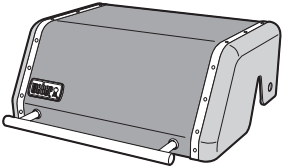
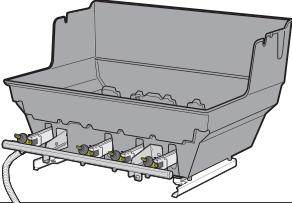
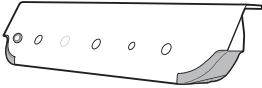
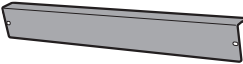
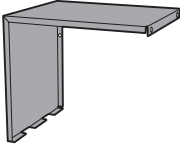
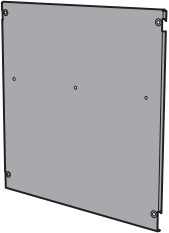
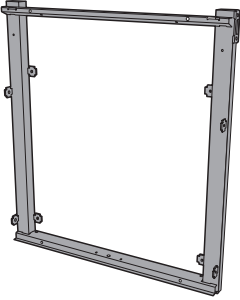
330	430	
		<b>D</b>
1	1	

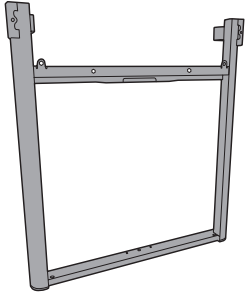

330	430	
		<b>E</b>
1	1	

330	430	
		<b>F</b>
1	1	
1	1	

330	430	
		<b>G</b>
1	1	
1	1	
1	1	
1	1	
1	1	
1	1	
1	1	



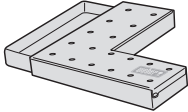
330	430	
1	1	
1	1	
1	1	
1	1	
1	1	
1	0	
1	1	


330	430	
1	1	
0	1	

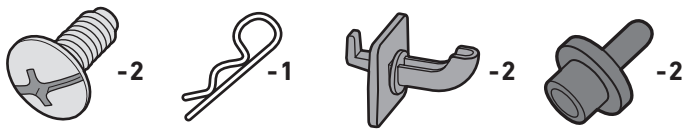
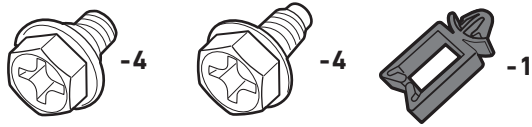
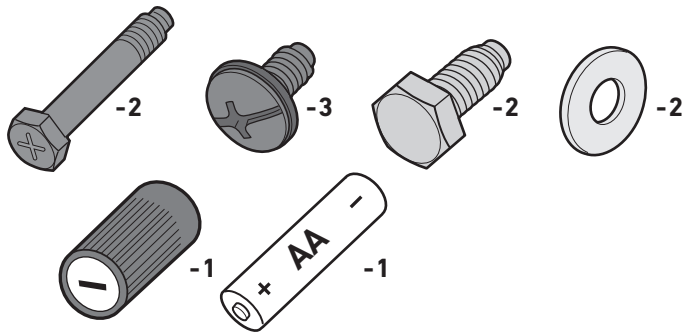
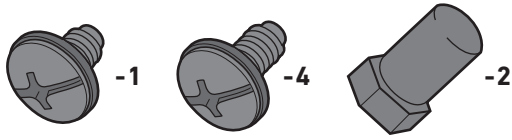
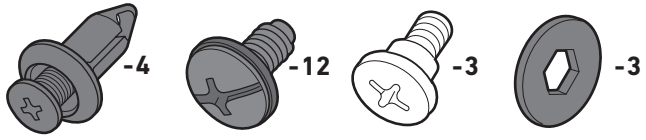
*For select models only.*

*Solo para modelos seleccionados.*

*Seulement pour certains modèles.*

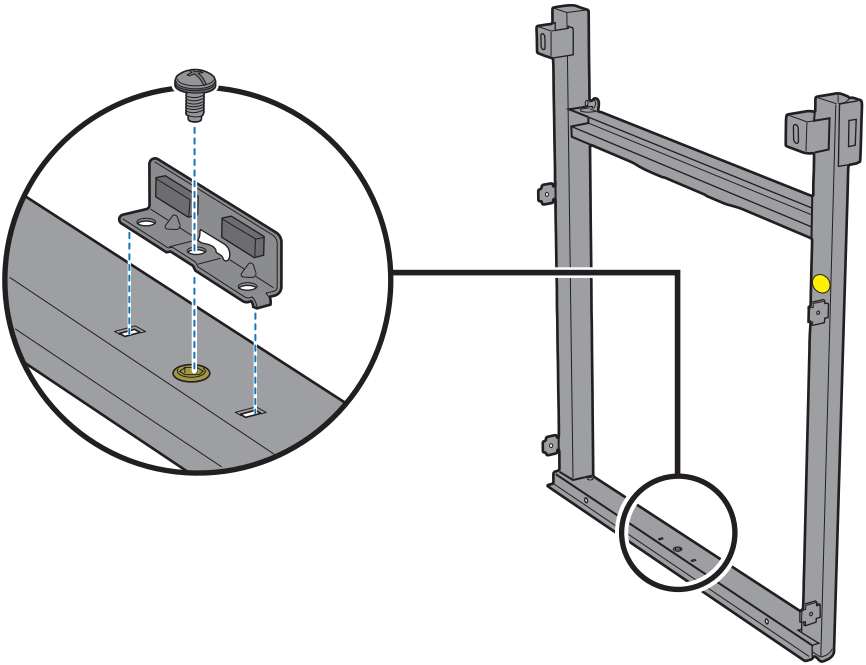
		F
1	1	

		K
3	3	

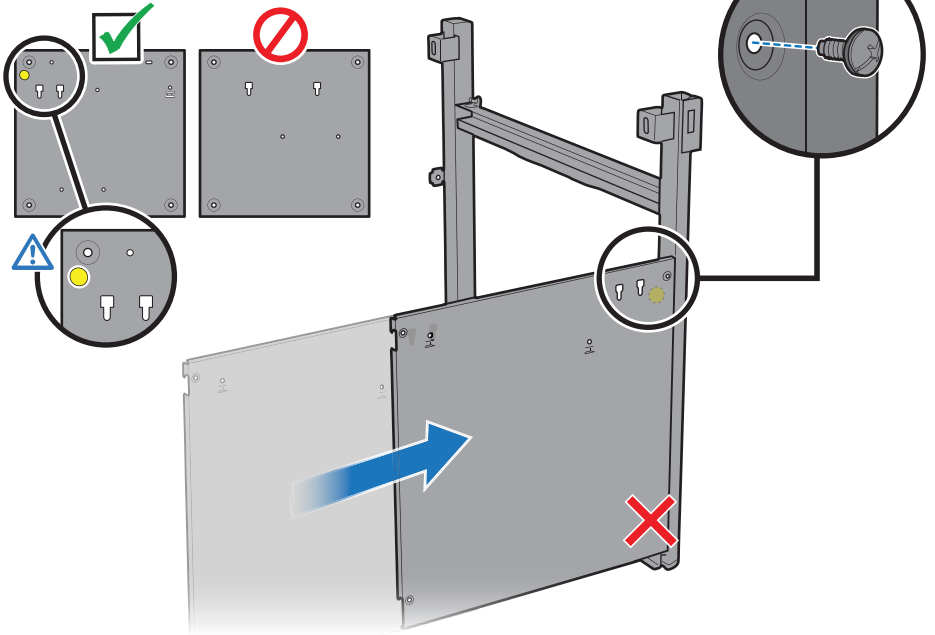
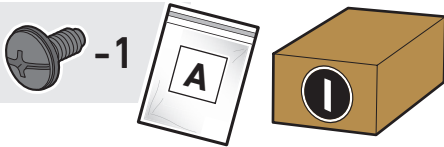


# 1 BILT.

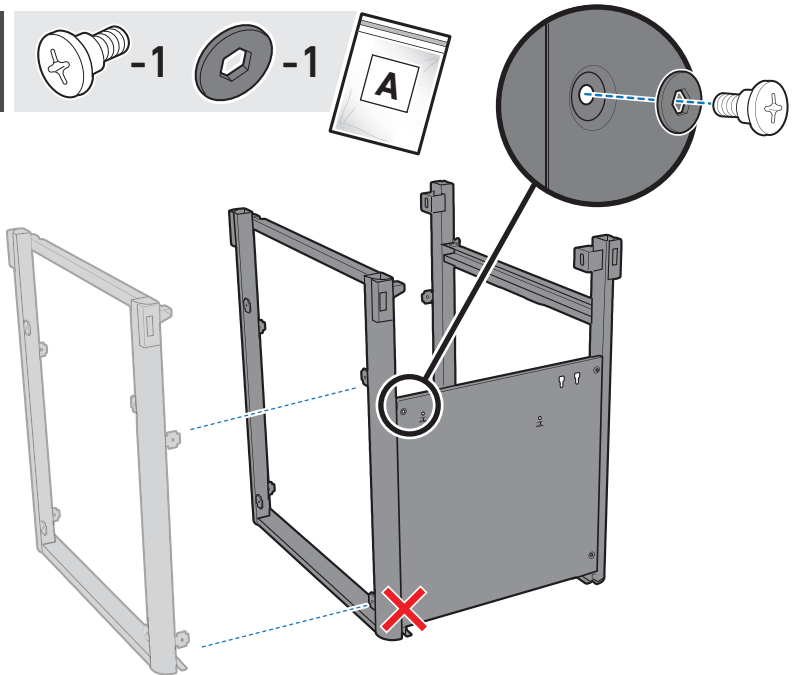
- Download the free BILT™ app for 3D step-by-step instructions.
- Descargue la app gratuita BILT™ para obtener instrucciones 3D paso a paso.
- Téléchargez gratuitement l'application BILT™ pour obtenir des instructions étape par étape en 3D.



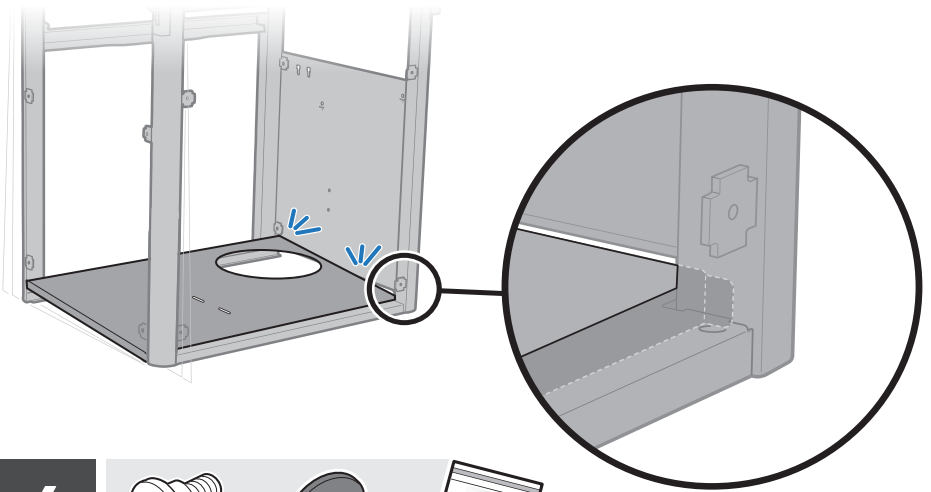
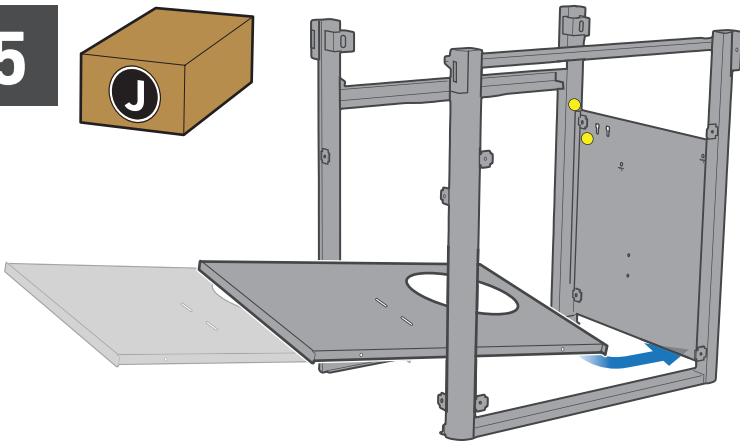
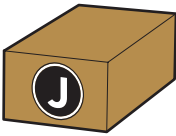
3



4



5



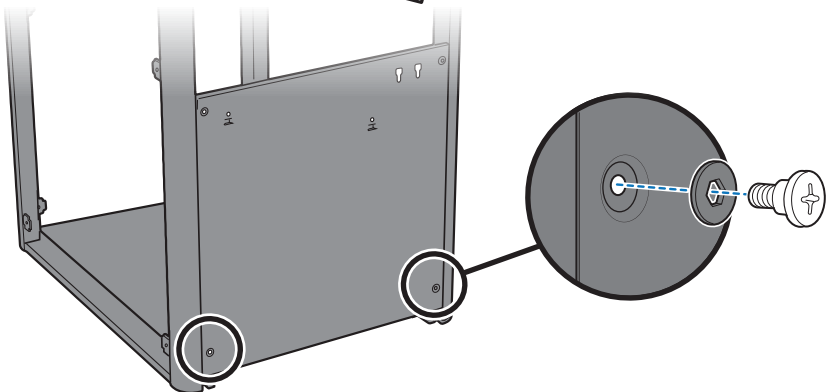
6



-2



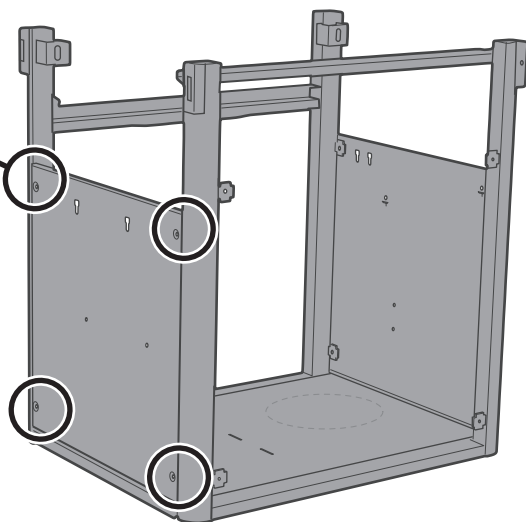
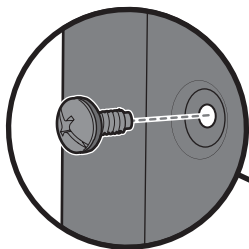
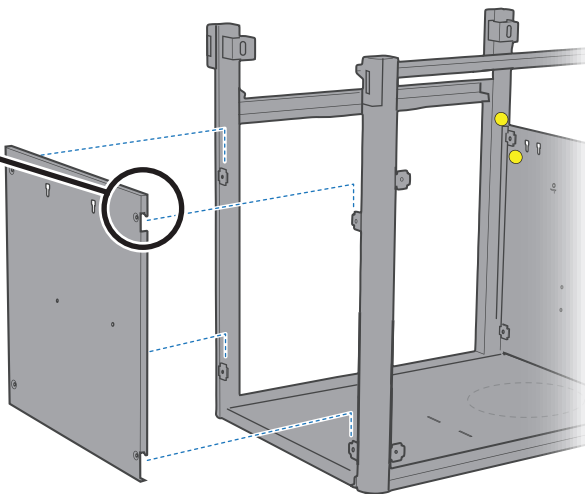
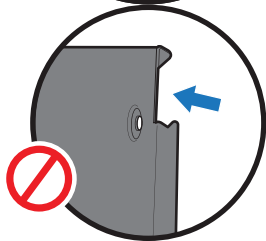
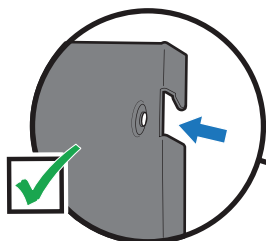
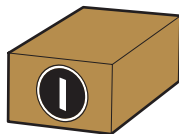
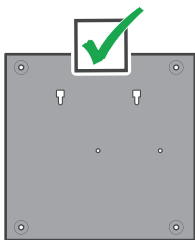
-2



7



-4

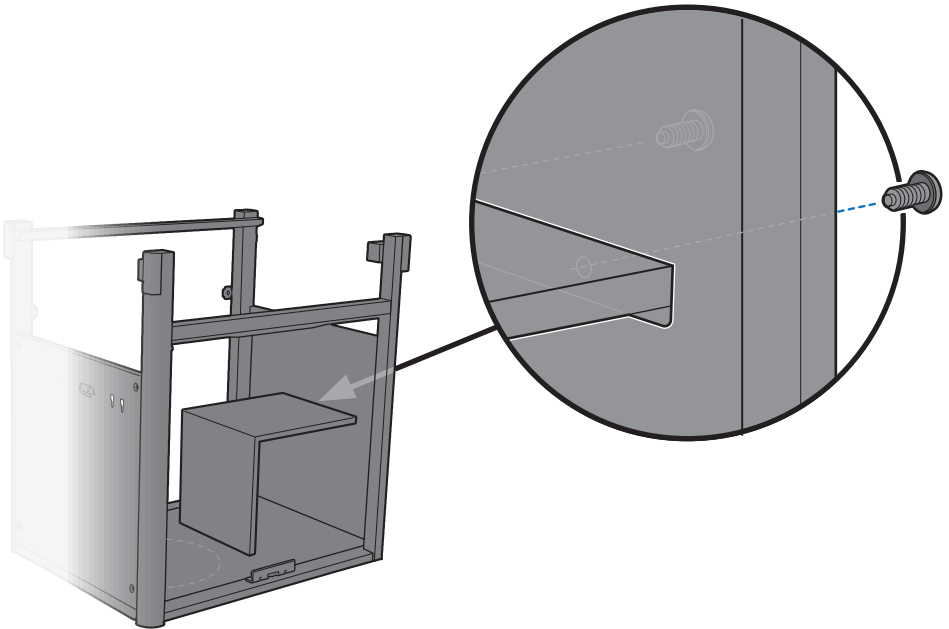
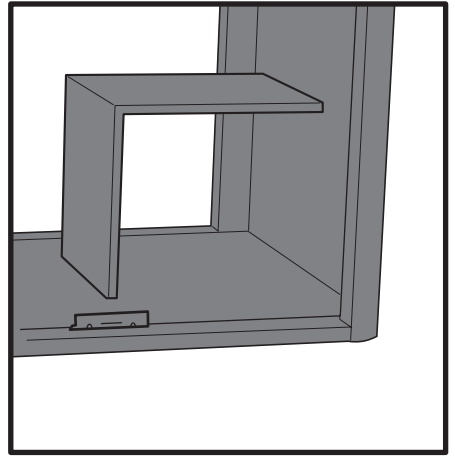
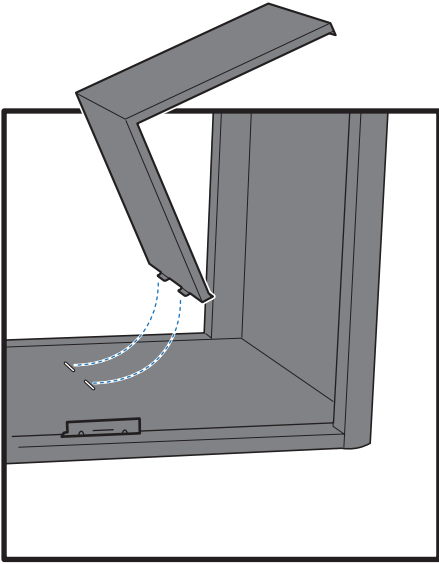




8



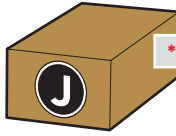
-2



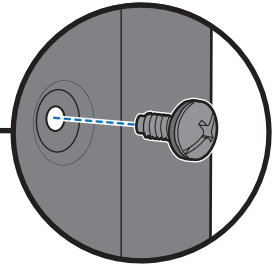
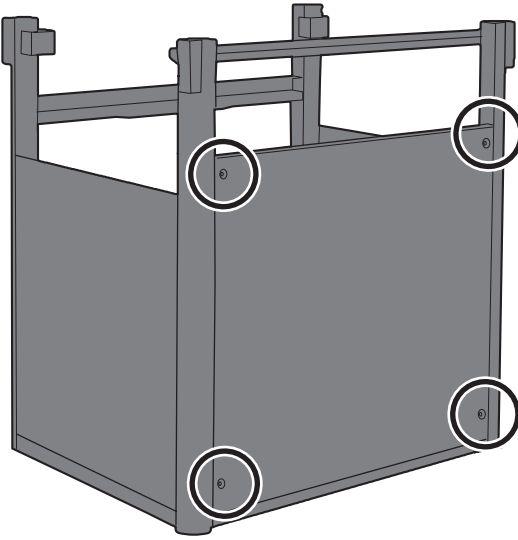
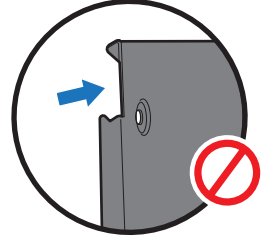
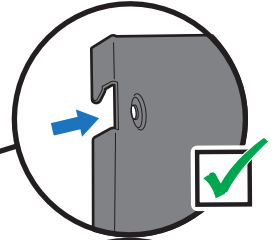
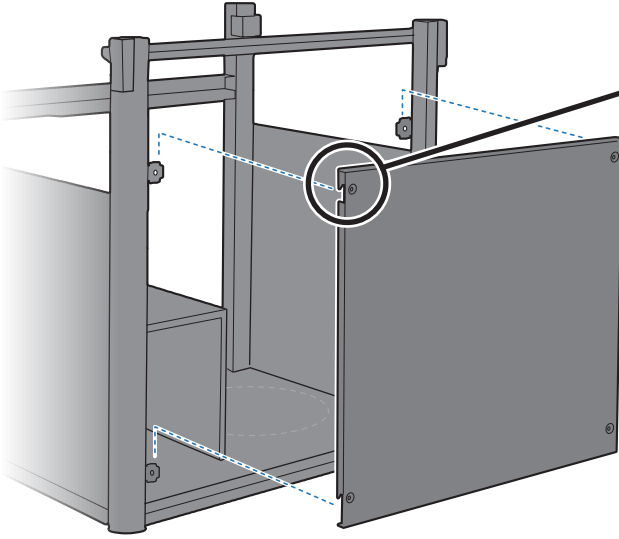
9

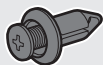
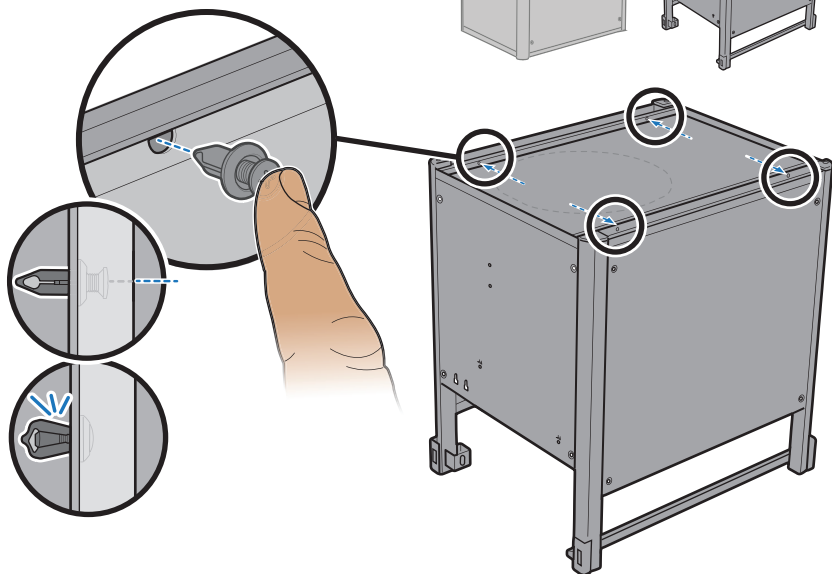
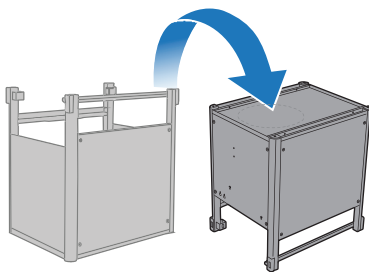
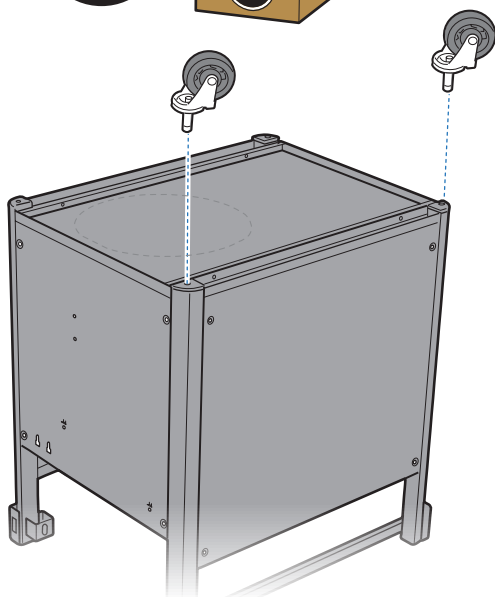
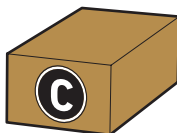


-4

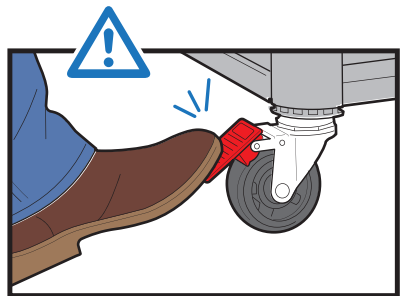
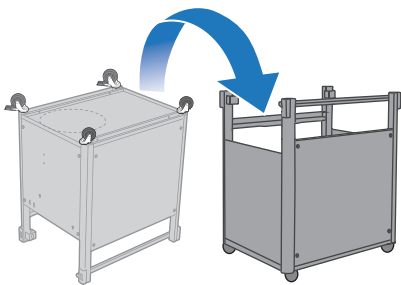
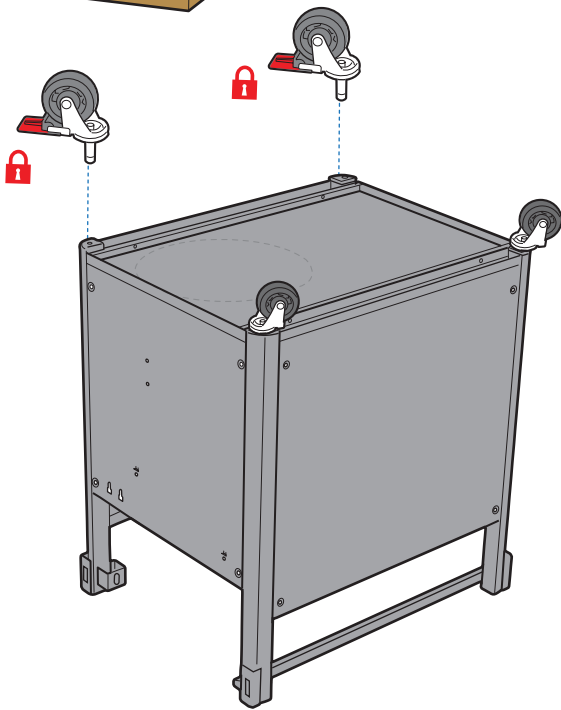
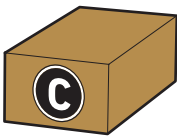


\*430



**10****-4****11****-2**

12



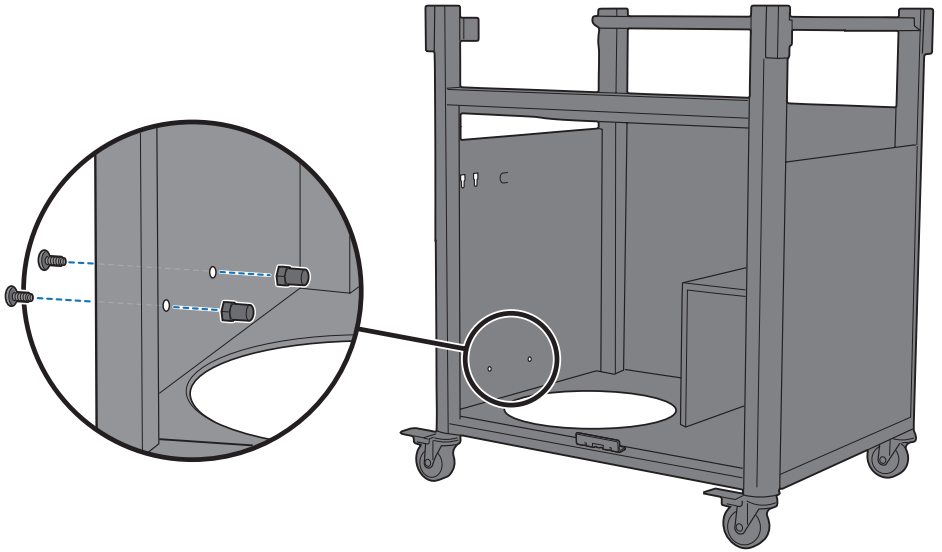
13



-2



-2



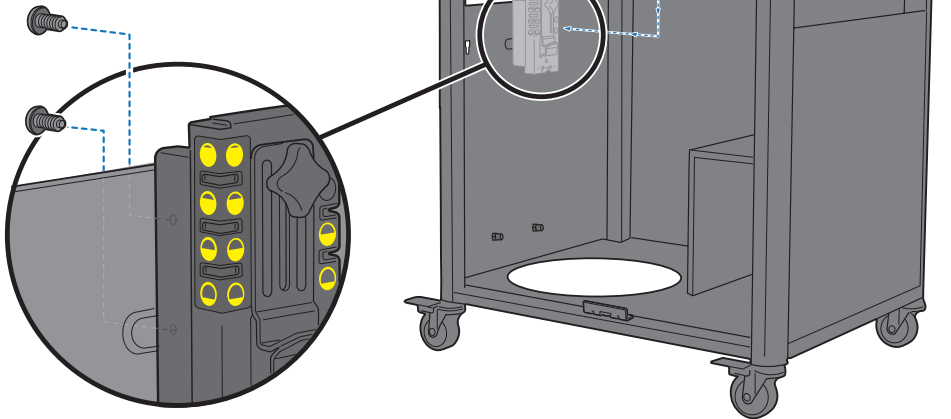
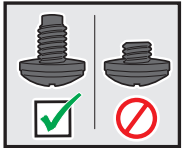
14



-2



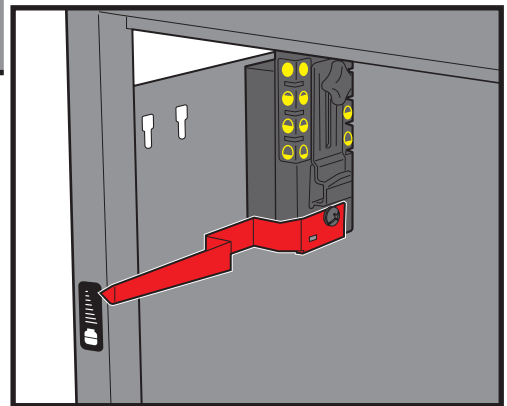
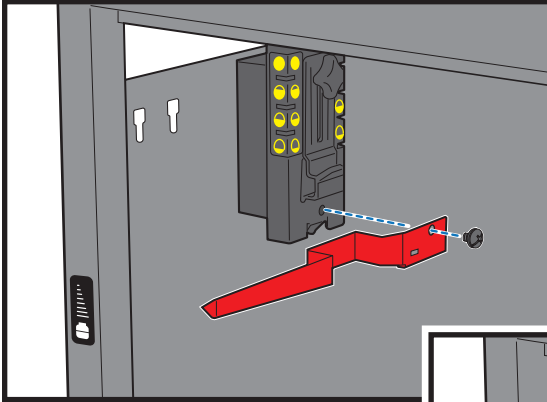
\*330



15



-1



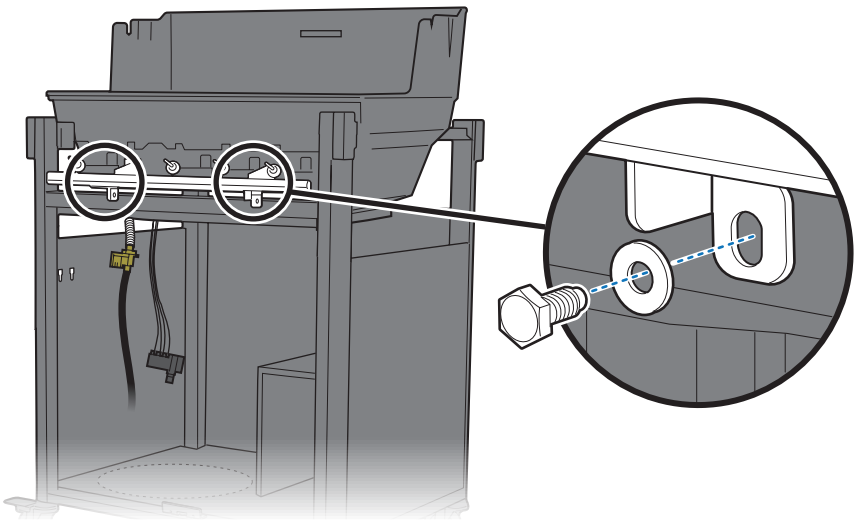
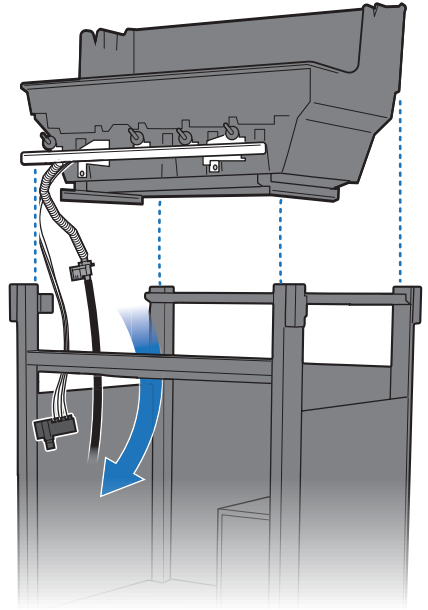
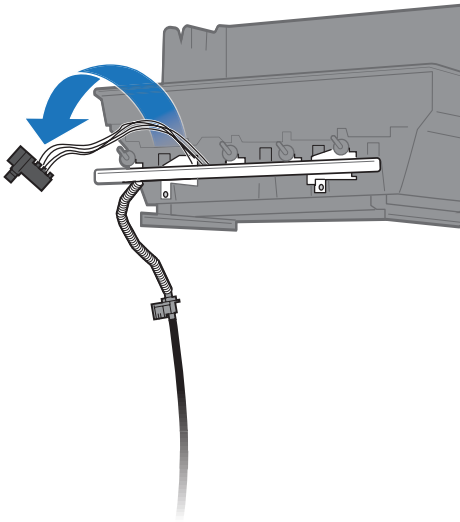
16



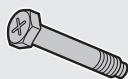
-2



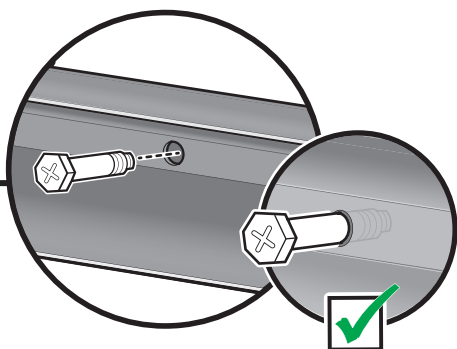
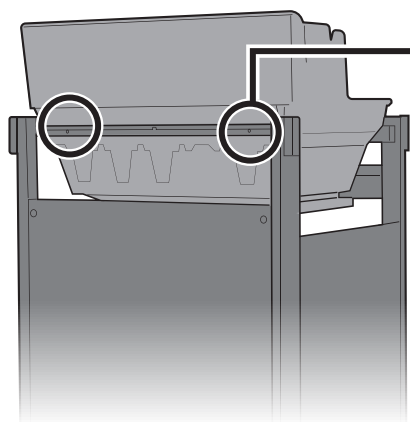
-2



17



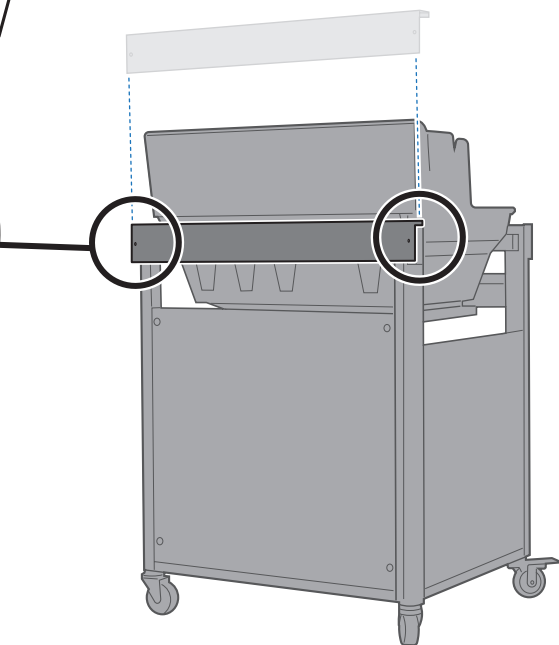
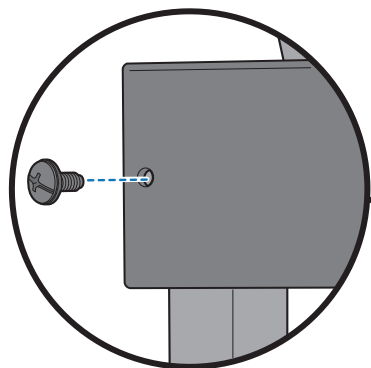
-2



18



-2

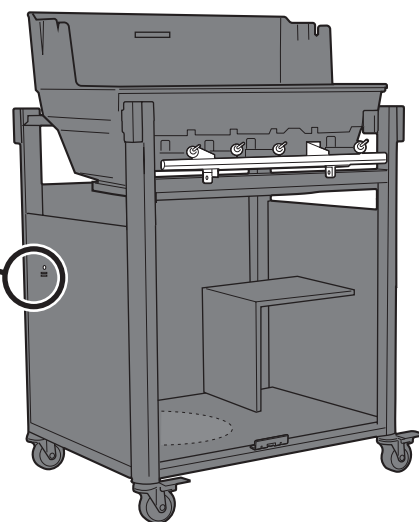
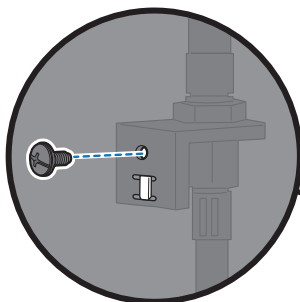
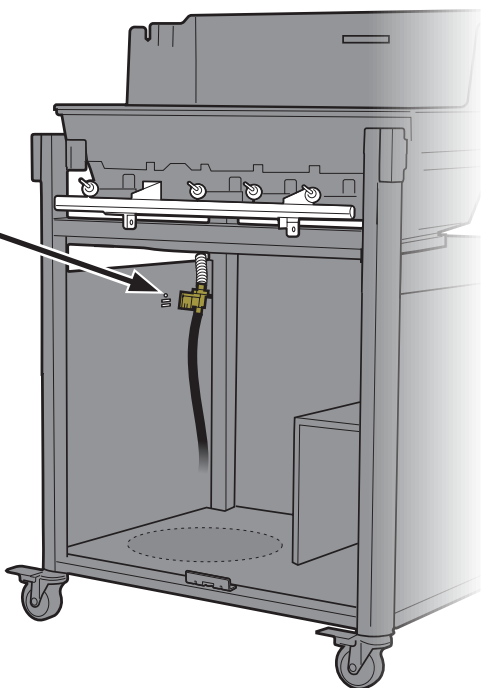
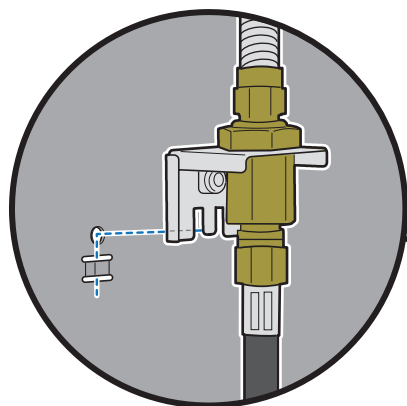




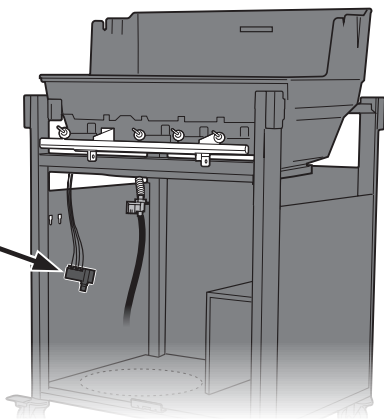
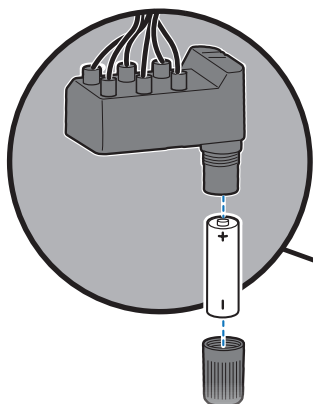
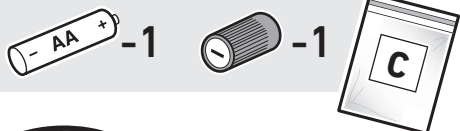
19



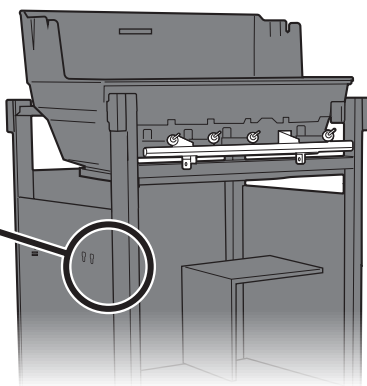
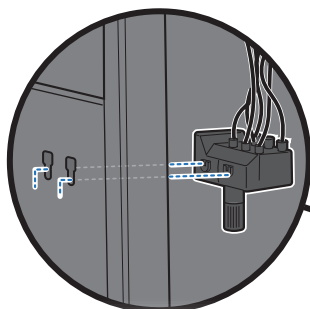
-1



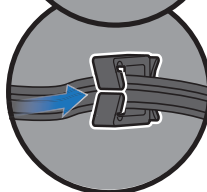
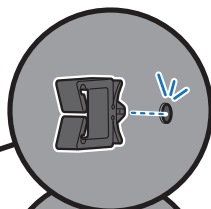
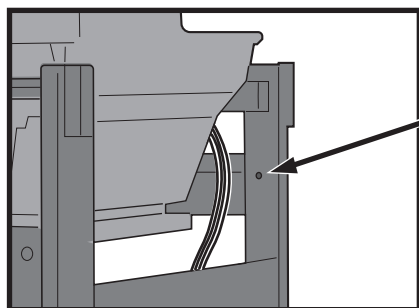
20

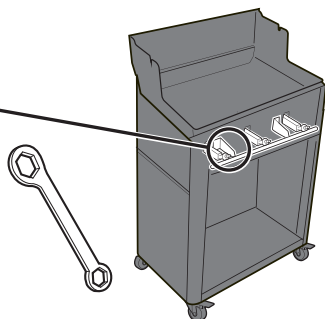
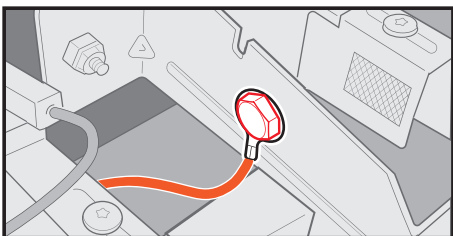
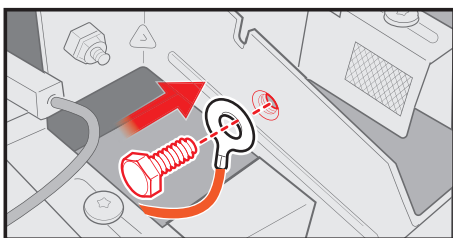
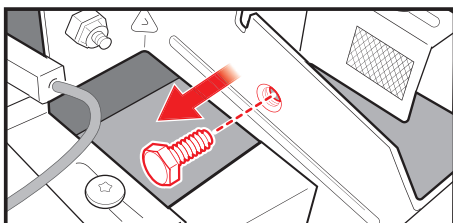
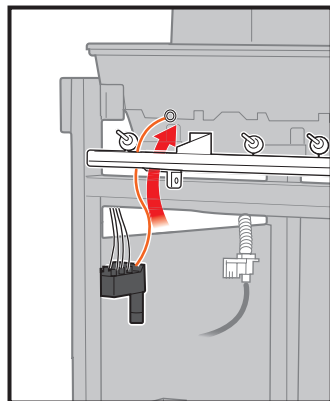
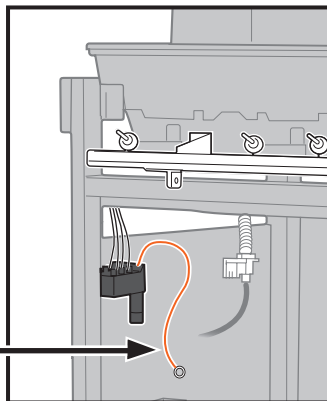


21



22





⚠ **430 MODELS ONLY:** Ring connector must be securely fastened to manifold with screw.

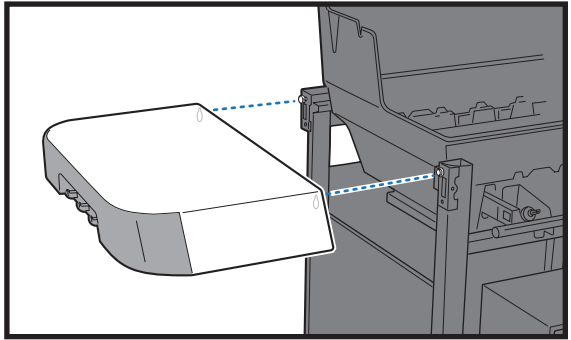
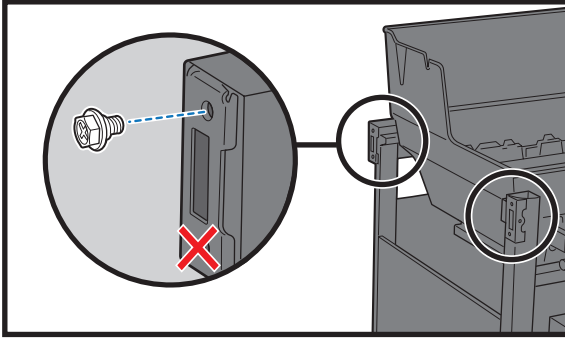
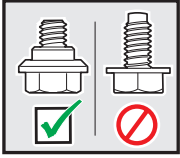
⚠ **SOLO MODELOS 430:** La terminal redonda debe fijarse con firmeza al distribuidor empleando un tornillo.

⚠ **MODÈLES 430 UNIQUEMENT :** La cosse circulaire doit être solidement fixée au collecteur à l'aide d'une vis.

24



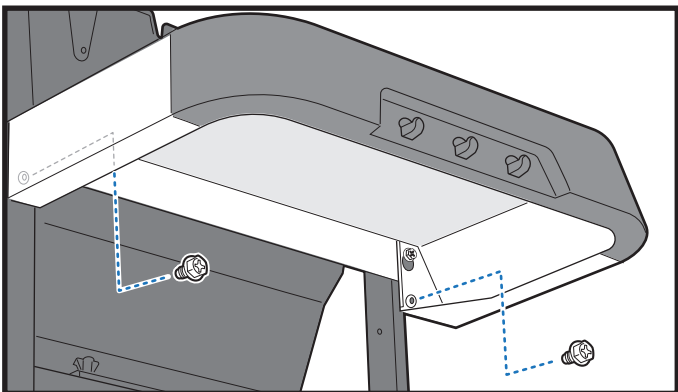
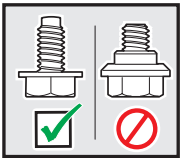
-2



25



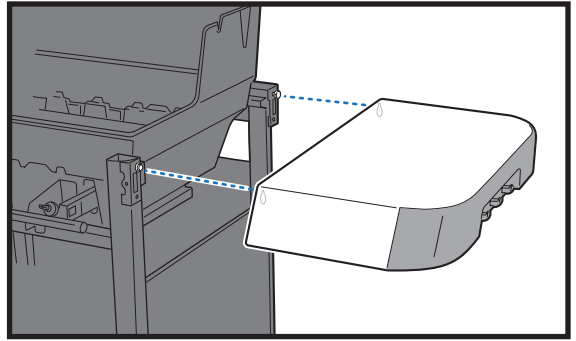
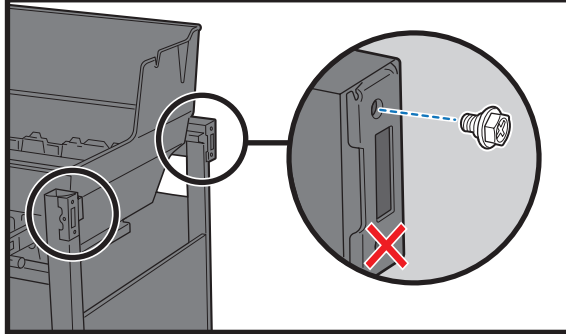
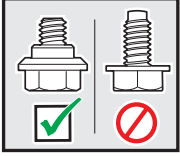
-2



26



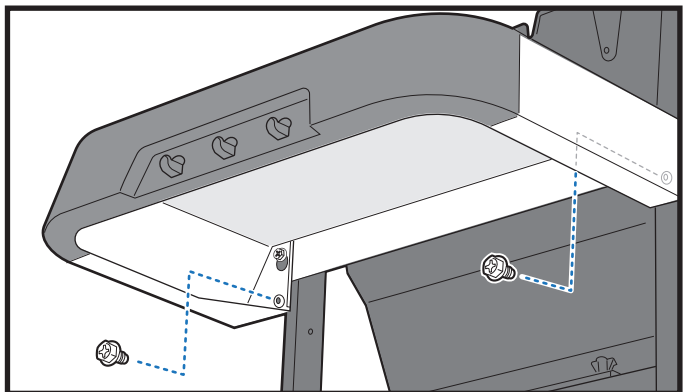
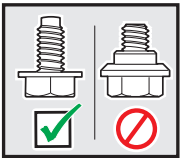
-2



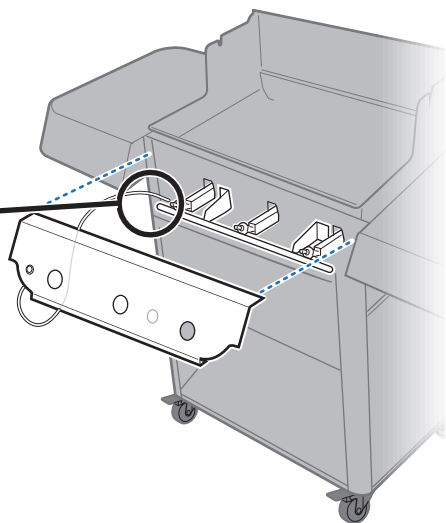
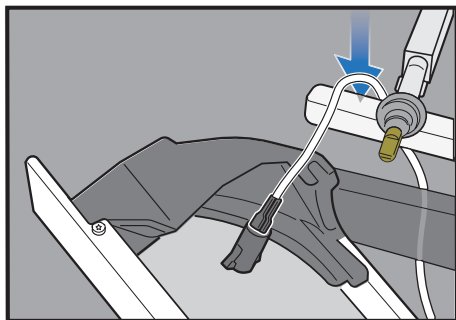
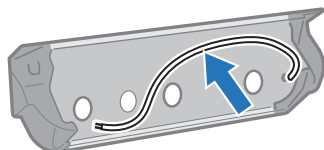
27



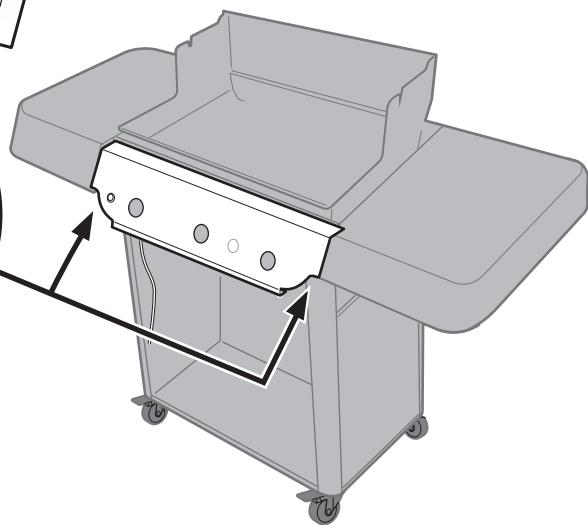
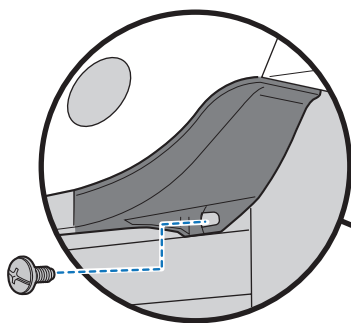
-2



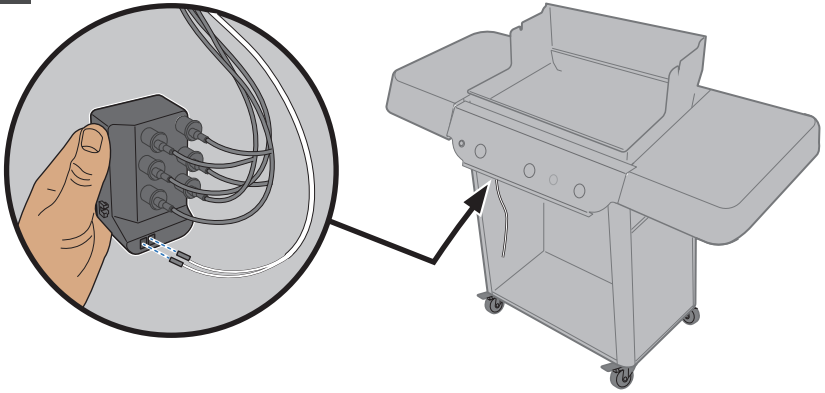
28



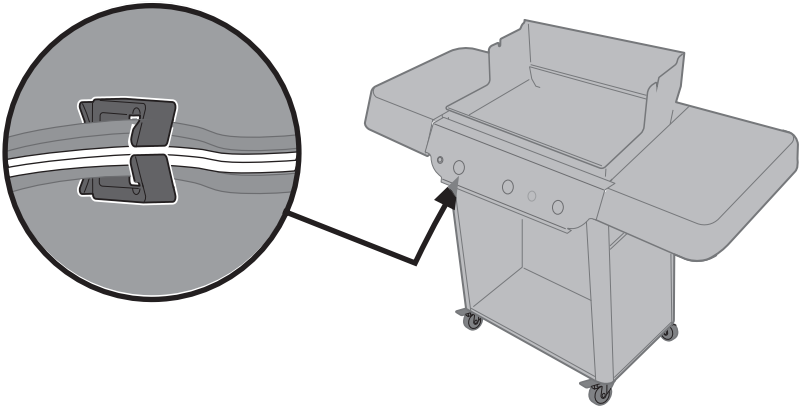
29

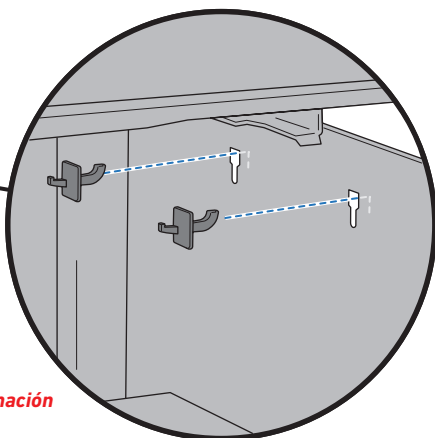
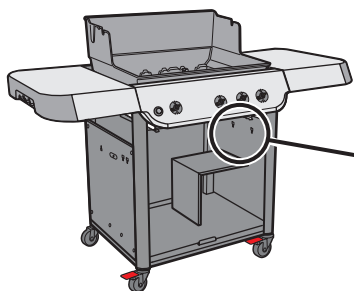
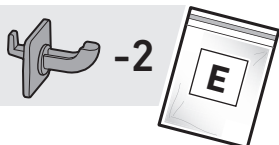


30



31

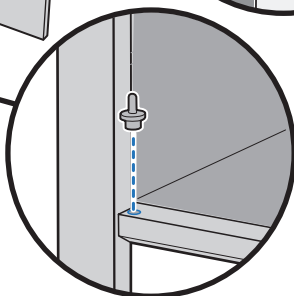
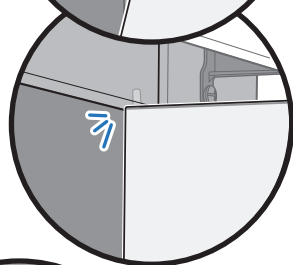
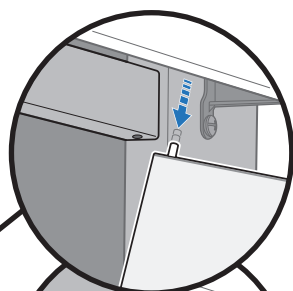
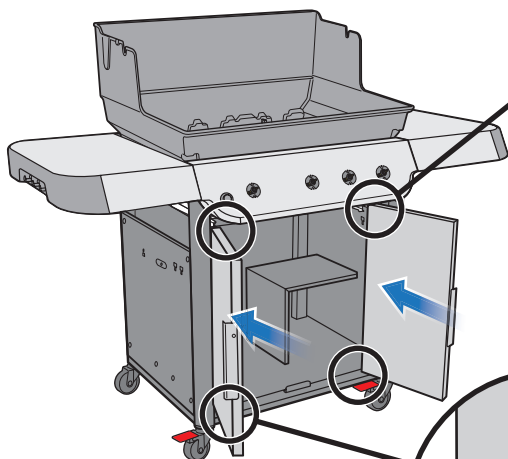


**32**

*Refer to Owner's Guide for features and usage.*

*Consulte la guía del propietario para más información acerca de las funciones y el uso.*

*Reportez-vous au manuel du propriétaire pour connaître les caractéristiques et l'utilisation.*

**33**



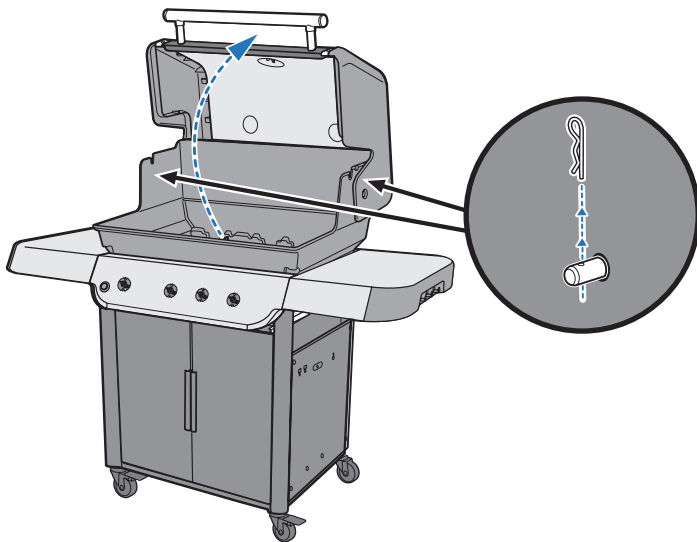
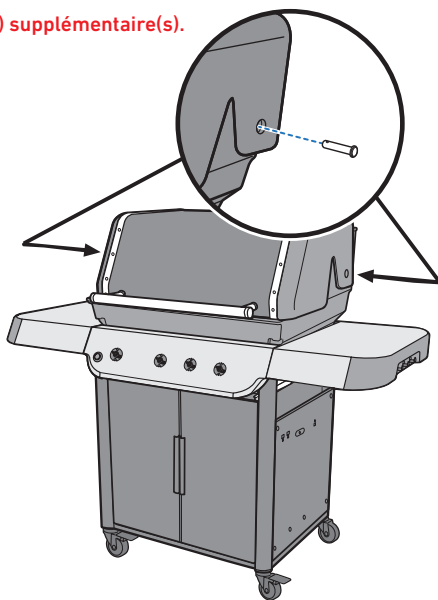
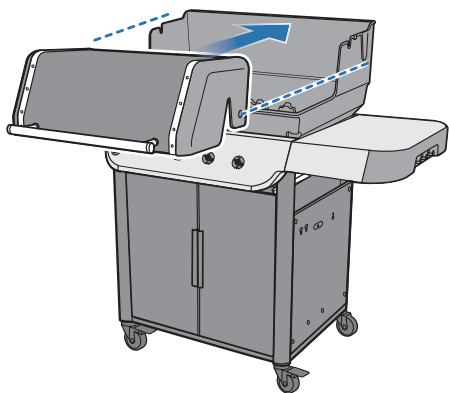
34



Extra fastener(s).

Fijaciones adicionales.

Attache(s) supplémentaire(s).

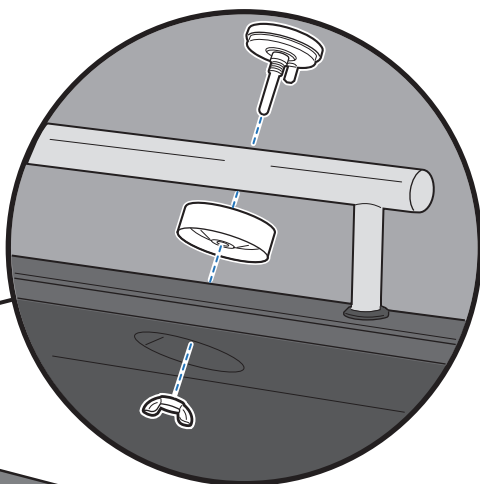
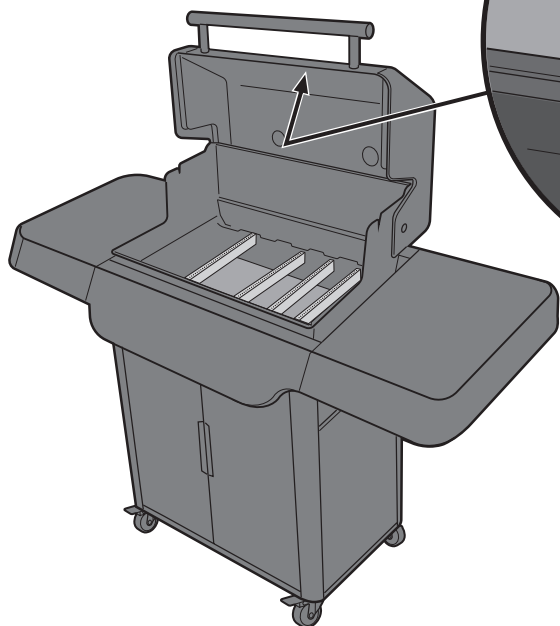


**⚠ WARNING:** Always keep lid closed when assembling or moving your grill.

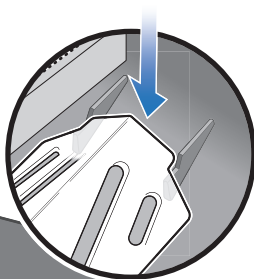
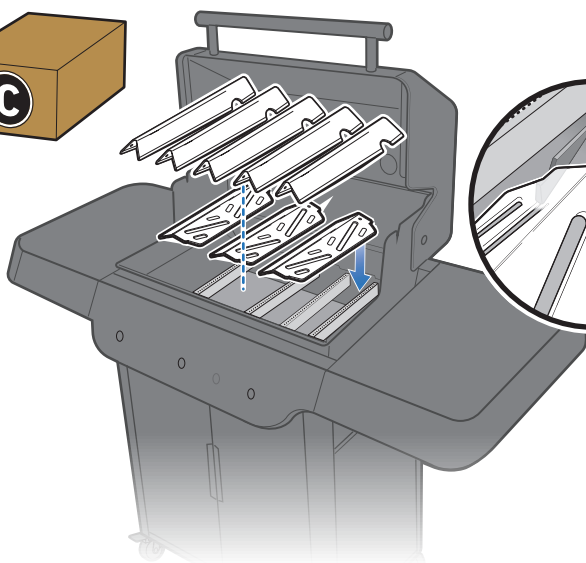
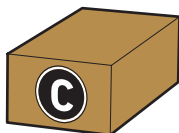
**⚠ ADVERTENCIA:** Siempre mantenga la tapa cerrada al armar o trasladar el asador.

**⚠ AVERTISSEMENT :** Gardez toujours le couvercle fermé lorsque vous assemblez ou déplacez votre barbecue.

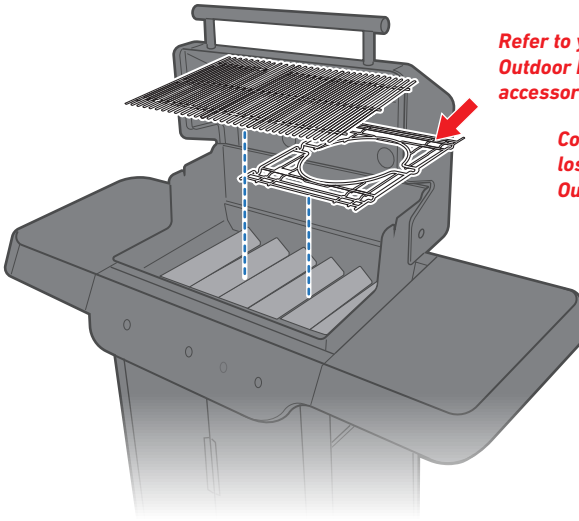
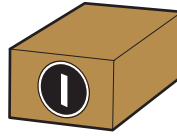
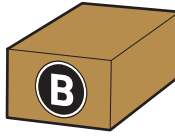
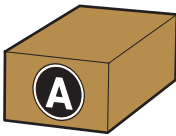
35



36



37

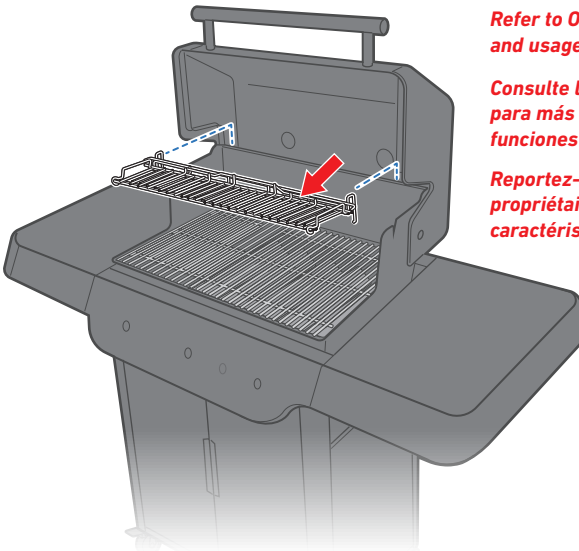
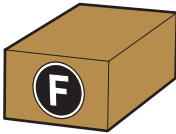


*Refer to your Weber Crafted Outdoor Kitchen Collection accessory instructions.*

*Consulte las instrucciones de los accesorios Weber Crafted Outdoor Kitchen Collection.*

*Reportez-vous aux instructions des accessoires de la Collection cuisine extérieure Weber Crafted.*

38

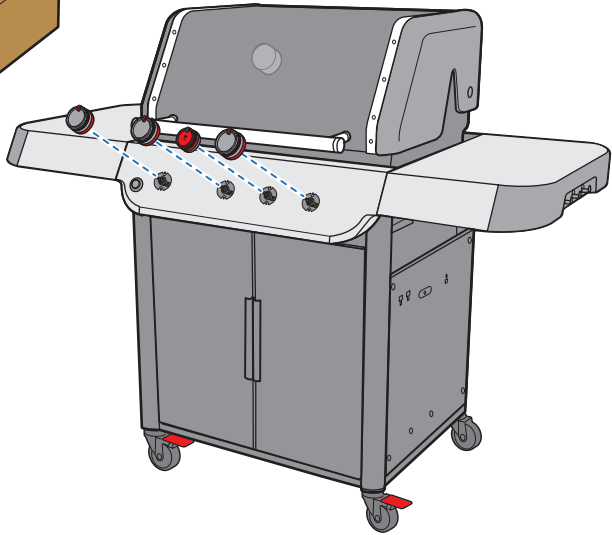


*Refer to Owner's Guide for features and usage.*

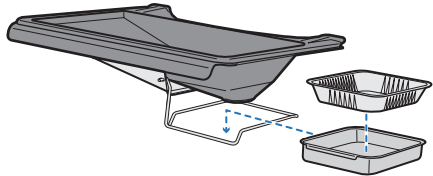
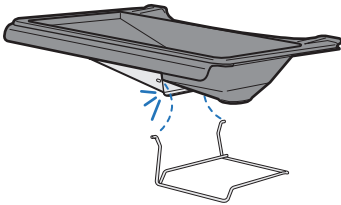
*Consulte la guía del propietario para más información acerca de las funciones y el uso.*

*Reportez-vous au manuel du propriétaire pour connaître les caractéristiques et l'utilisation.*

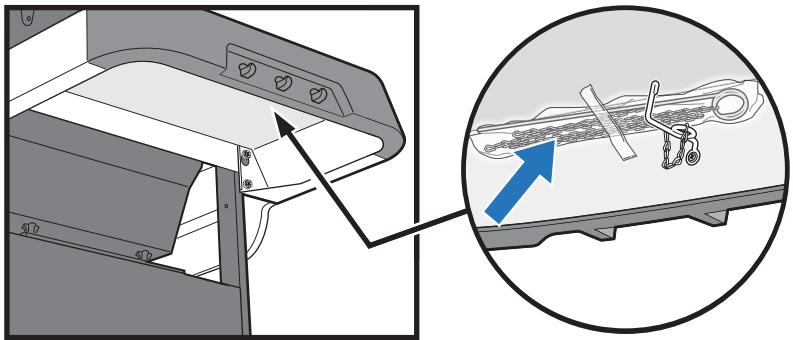
39



40



# 41

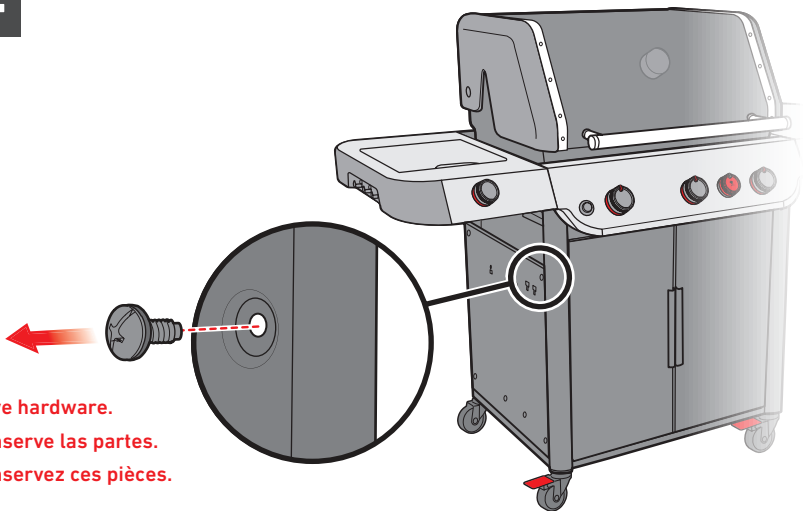


**Refer to the Troubleshooting section of your Owner's Guide for match lighting instructions.**

**Consulte la sección "Resolución de problemas" de la guía del propietario para más información sobre el encendido con un cerillo.**

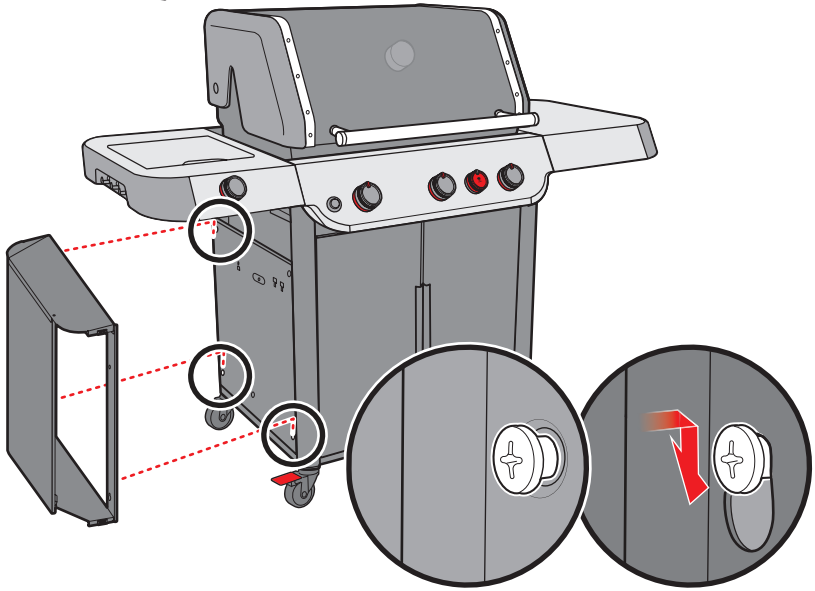
**Reportez-vous à la section Dépannage du manuel du propriétaire pour les instructions d'allumage avec des allumettes.**

# 42

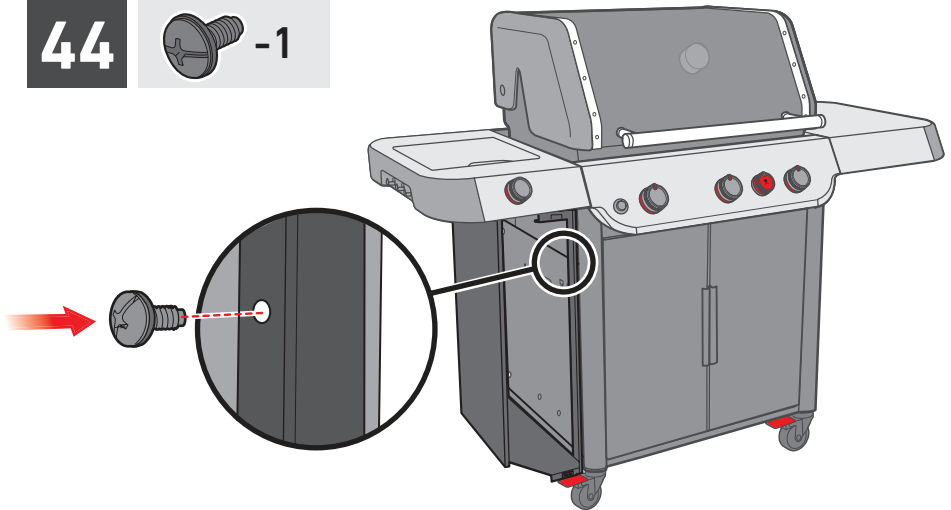


- △ Save hardware.
- △ Conserve las partes.
- △ Conservez ces pièces.

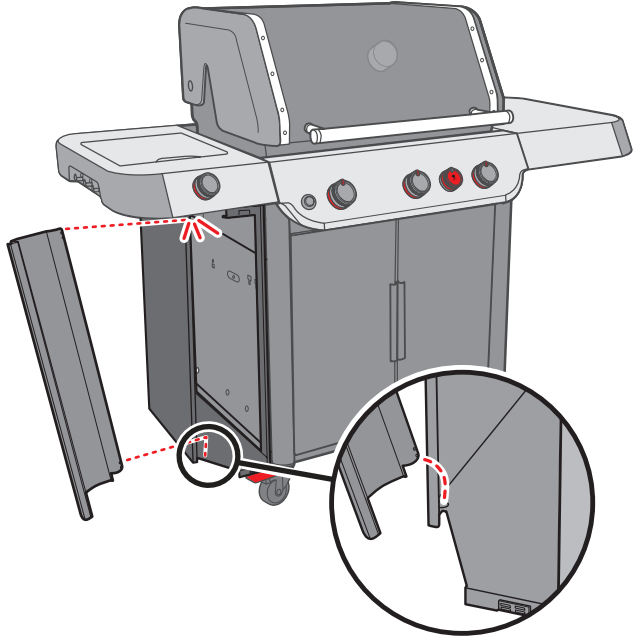
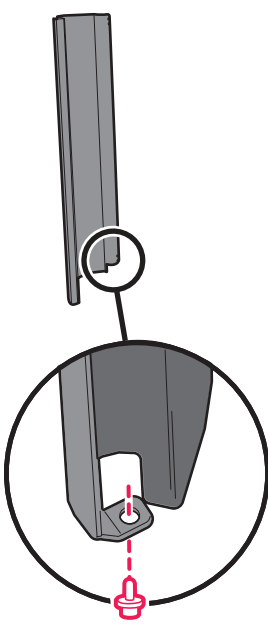
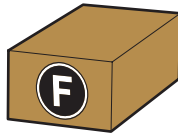
43



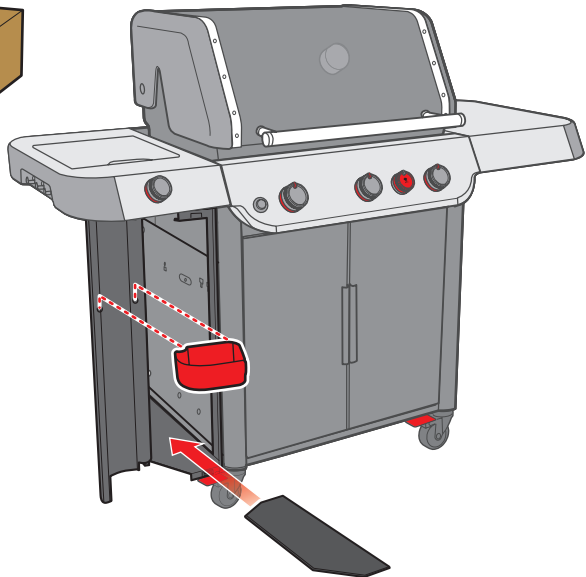
44



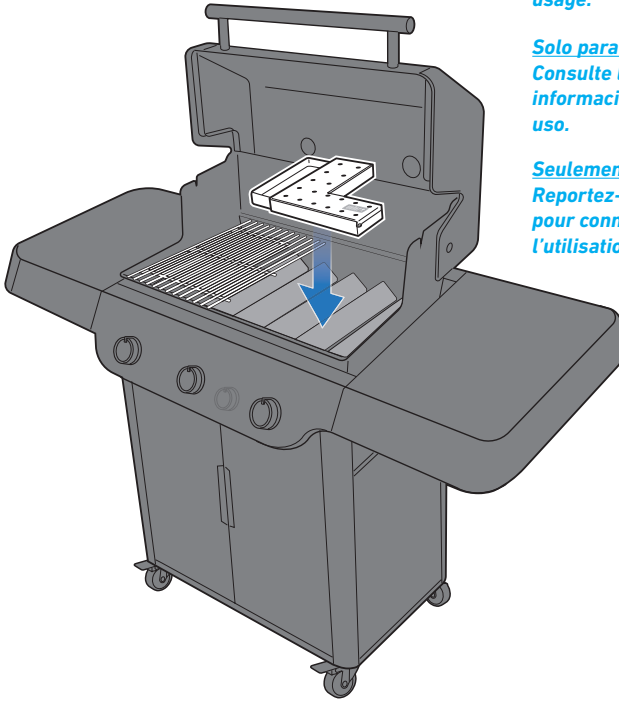
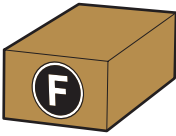
45



46



47



*For select models only.*

*Refer to Owner's Guide for features and usage.*

*Solo para modelos seleccionados.*

*Consulte la guía del propietario para más información acerca de las funciones y el uso.*

*Seulement pour certains modèles.*

*Reportez-vous au manuel du propriétaire pour connaître les caractéristiques et l'utilisation.*

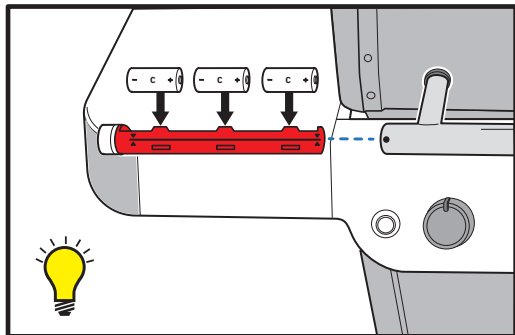
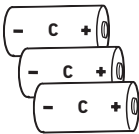
48



*For select models only.*

*Solo para modelos seleccionados.*

*Seulement pour certains modèles.*











- ⚠ Make sure all parts are assembled and all hardware is tightened before operating your grill.
- ⚠ Remove all packing material before operating your grill.

- ⚠ Antes de usar el asador, asegúrese de que todas las partes estén armadas y apretadas.
- ⚠ Retire todo el material de empaque antes de usar el asador.

- ⚠ Assurez-vous que toutes les pièces sont assemblées et que tous les éléments de fixation sont bien serrés avant d'utiliser votre barbecue.
- ⚠ Retirez tous les matériaux d'emballage avant d'utiliser votre barbecue.

## REGISTER TODAY.

Register your grill to receive exclusive WEBER content that is sure to make you the ultimate backyard hero.

## REGÍSTRATE HOY.

Registra tu asador y recibe contenidos WEBER exclusivos que seguro te convertirán en el héroe definitivo de cualquier reunión.

## ENREGISTREZ-LE AUJOURD'HUI.

Enregistrez votre barbecue pour recevoir du contenu WEBER exclusif qui fera de vous le maître incontesté de la cuisson à l'extérieur.



**U.S./EE. UU./États-Unis:**  
1-800-446-1071



**Mexico/México/Mexique :**  
01 800 0093237



**Canada/Canadá/Canada :**  
1-800-446-1071

Apple and the Apple logo are trademarks of Apple Inc., registered in the U.S. and other countries. App Store is a service mark of Apple Inc. Android and Google Play are trademarks of Google Inc.

Apple y el logotipo de Apple son marcas comerciales de Apple Inc., registradas en EE. UU. y otros países. App Store es una marca de servicio de Apple Inc. Android y Google Play son marcas comerciales de Google Inc.

Apple et le logo d'Apple sont des marques de commerce d'Apple Inc. déposées aux États-Unis et dans d'autres pays. App Store est une marque de service d'Apple Inc. Android et Google Play sont des marques de commerce de Google Inc.