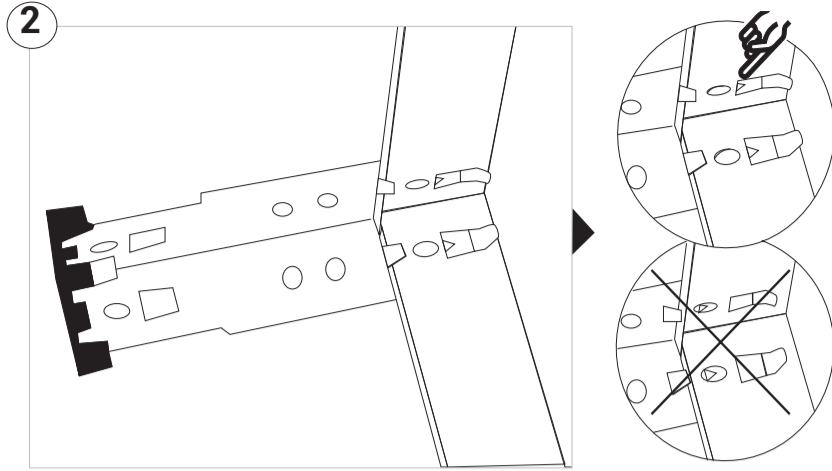
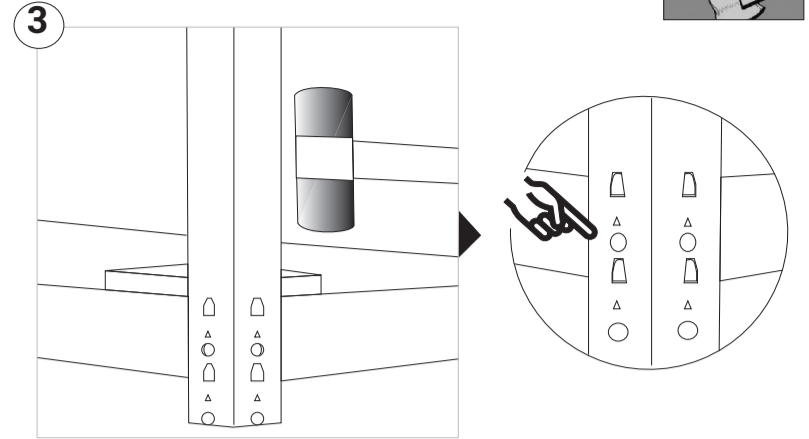


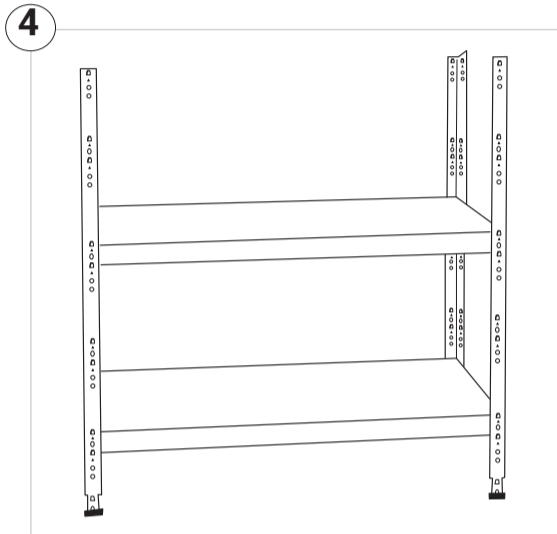
1
Inserire piedino nella parte sagomata.
Insert the foot into the formed part.



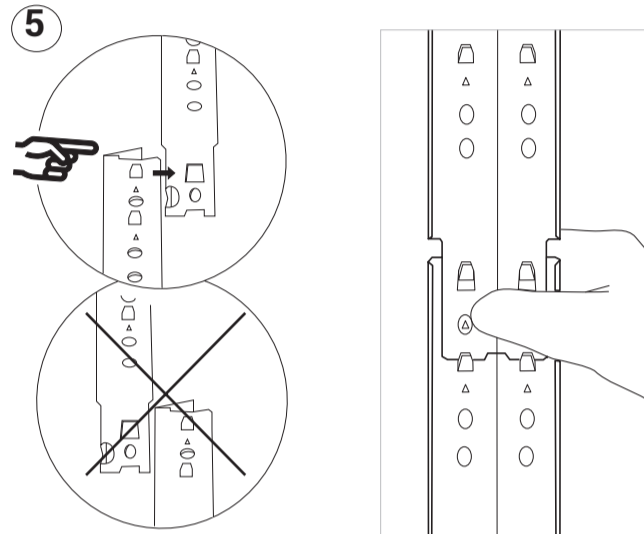
2
Partire con il primo ripiano in basso. Posizionare l'angolo all'altezza delle 4 linguette. Incastrare le 4 linguette del montante con i 4 fori del ripiano.
Get started with the lower shelf. Place the corner at the height of the 4 tabs. Clip the 4 tabs of the strut to the 4 slits of the shelf.



3
Battere con decisione il martello di gomma sulla tavoletta posizionata nell'angolo del ripiano fino a quando il foro ovale è completamente libero.
With a rubber hammer, decisively beat the wooden tablet placed in the corner of the shelf until the oval slit is completely free.



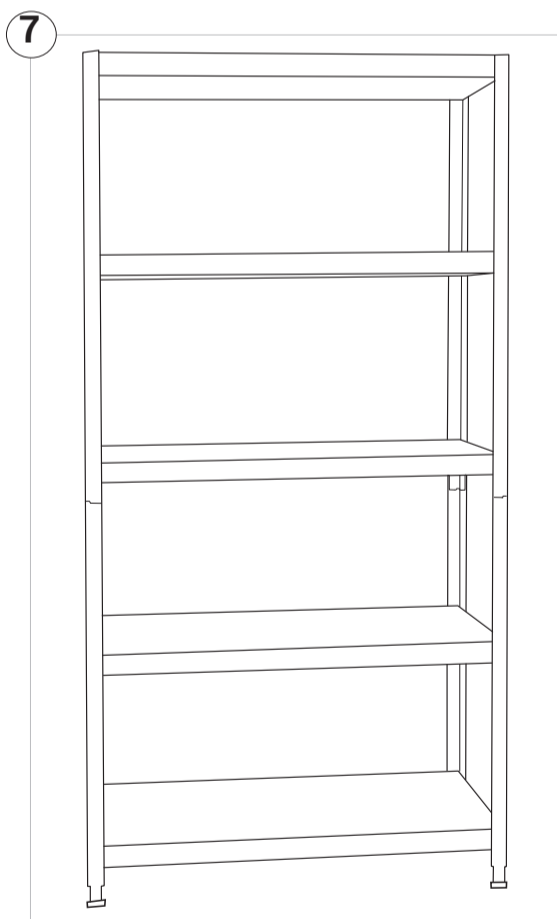
4
Posizionare e montare il 2° ripiano all'altezza desiderata.
Place and mount the second shelf at the desired height.



5
Congiunzione della piantana: Far combaciare le 2 linguette superiori con i 2 fori e le linguette inferiori con le 2 scanalature.
Strut mounting: Mate the 2 upper tabs with the 2 holes and the lower tabs with the 2 grooves.



6
Battere con decisione sopra la tavoletta con il martello di gomma, fino a quando il foro è completamente libero.
With the rubber hammer, decisively beat the wooden tablet until the slit is completely free.



7
Congiungere i montanti rimanenti e proseguire con il montaggio dei ripiani.
Join the remaining struts and get along assembling the shelves.

MANUALE DI MONTAGGIO USO E MANUTENZIONE

!!!!ATTENZIONE!!!!

-LEGGERE ATTENTAMENTE LE PRESENTI ISTRUZIONI PRIMA DI EFFETTUARE IL MONTAGGIO DEL PRODOTTO.

- IL PRESENTE MANUALE DEVE ESSERE CONSERVATO NEL TEMPO ED ESPOSTO IN PROSSIMITA DELLA SCAFFALATURA PER EVENTUALI SUCCESSIVE CONSULTAZIONI.

1- MONTAGGIO: DURANTE IL MONTAGGIO UTILIZZARE GUANTI DI LAVORO ADEGUATI PER PROTEGGERE LE MANI (non inclusi);
- Montare il primo piano ad un'altezza non superiore a 10 cm dal pavimento (questo per garantire una corretta tenuta dei montanti);
- Suddividere i rimanenti piani in maniera il più possibile equidistante rispetto all'altezza totale dello scaffale.

- La scaffalatura deve essere montata a piombo.
- Lo scaffale carico NON DEVE essere trascinato.

2- FISSAGGIO A MURO: Una volta completato il montaggio della scaffalatura, prima del suo utilizzo, è obbligatorio fissarla al muro con gli appositi tasselli di fissaggio (tasselli non inclusi). In caso di pareti di altro materiale, predisporre comunque degli adeguati sistemi di ancoraggio (consultare il rivenditore). I fissaggi andranno assicurati alla parete attraverso i fori dei montanti applicando minimo 2 fissaggi a circa ¼ dell'altezza dello scaffale.

3- CARICO: Disporre il carico sui piani in modo uniformemente distribuito, non superando la portata massima dichiarata. Adagiare con cura i carichi sui piani evitando di lasciarli cadere in modo brusco. Caricare i piani solo in modo manuale.

4- MANUTENZIONE

- Pulire lo scaffale indossando guanti protettivi.
- Controllare la struttura periodicamente (ogni 6 mesi).
- Controllare il mantenersi del completo alloggiamento del piano nell'incastro del montante.
- Controllare visivamente la planarità dei piani e la perpendicolarità dei montanti.
- Controllare lo stato generale della struttura nel caso si riscontrassero anomalie (deformazioni, rotture, ossidazioni eccessive, ecc.), sostituire immediatamente le parti danneggiate o difettose.
- Lo scaffale deve essere tenuto in ambiente chiuso e non soggetto ad umidità.

ASSEMBLY USE AND MAINTENANCE MANUAL

!!!!IMPORTANT!!!!

- READ THESE INSTRUCTIONS CAREFULLY BEFORE ASSEMBLY OF THE PRODUCT.

- THIS MANUAL MUST BE LOOKED AFTER AND KEPT CLOSE TO THE SELVING UNIT FOR SUBSEQUENT REFERENCE.

1 - ASSEMBLY: DURING ASSEMBLY, USE PROTECTIVE GLOVES TO PROTECT YOUR HANDS (not included);

- Fit the first shelf at a height no more than 10 cm from the floor (this will ensure correct upright strength).

- Set the remaining shelves to a near equal distance as possible with respect to the total height of the shelving unit.

- The shelving must be assembled vertically.
- The loaded shelving MUST NOT BE dragged.

2 - WALL MOUNTING: Once the shelving unit has been assembled & before being used, it must be fastened to the wall using specific screw anchors (not supplied). If the wall is made of a particular type of material, always use adequate fastening systems (ask your dealer). Wall fastening should be done using the holes in the uprights – at least 2 fixing points at about ¼ the height of the shelving unit.

3 - LOAD: Arrange the load on the shelves so it is uniformly distributed, without exceeding the maximum indicated load. Carefully place the loads on the shelves. Do not allow them to drop suddenly. Only load the shelves manually.

4 - MAINTENANCE

- Clean the shelf using protection gloves.
- Periodically check the structure (every 6 months).
- Make sure the shelf remains correctly housed in the upright joint.
- Perform a visual check to make sure the shelves are level and the uprights are truly vertical.
- Check the general condition of the structure. If any faults are found (damaged or deformed components, excessive oxidizations, etc.) immediately replace the damaged.

AVVERTENZE!
-IL COSTRUTTORE DECLINA OGNI RESPONSABILITA' IN CASO DI MONTAGGI NON CONFORMI.
-LA PRESENTE SCAFFALATURA DEVE ESSERE UTILIZZATA SOLO ED ESCLUSIVAMENTE PER LO STOCCAGGIO DI MATERIALE. OGNI ALTRO UTILIZZO E' VIETATO!
-IL COSTRUTTORE DECLINA OGNI RESPONSABILITA' IN CASO DI UN UTILIZZO NON CONFORME.

IMPORTANT NOTICES!
-THE MANUFACTURER DISCLAIMS ALL LIABILITY IN CASE OF ASSEMBLY THAT DOES NOT IN CONFORMITY WITH THE INSTRUCTIONS.
-THIS SHELIVING UNIT MUST ONLY BE USED FOR STORING MATERIALS. ALL OTHER USES ARE FORBIDDEN!
- THE MANUFACTURER DISCLAIMS ALL LIABILITY IN CASE OF USE NOT IN COMPLIANCE WITH INSTRUCTIONS.

