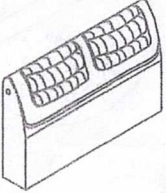

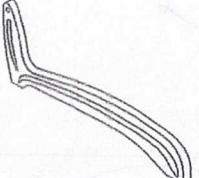


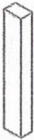
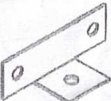
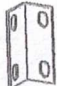




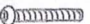






<p>Ax1</p> 	<p>Bx1</p> 	
<p>Cx2</p> 	<p>Dx1</p> 	
<p>Ex2</p> 	<p>Fx2</p>  <p>21.5cm</p>	
<p>Gx2</p> 	<p>Hx8</p> 	
<p>Ix6</p>  <p>2.5cm</p>	<p>Jx1</p> 	<p>Kx6</p>  <p>(5*50)</p>
<p>Lx38</p>  <p>(8*20)</p>	<p>Mx10</p>  <p>(8*50)</p>	<p>Nx24</p>  <p>(3.5*30)</p>
<p>Ox12</p> 	<p>Px2</p> 	<p>Qx2</p>  <p>12cm</p>
<p>Rx1</p> 