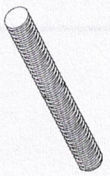
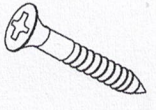
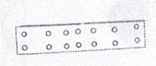



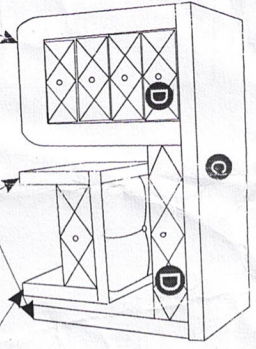
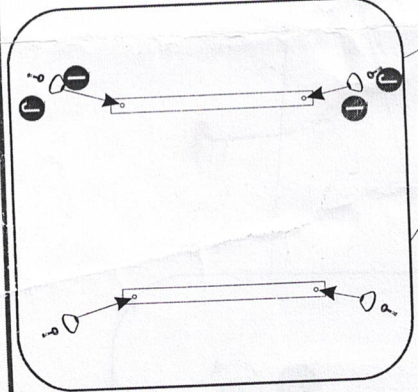
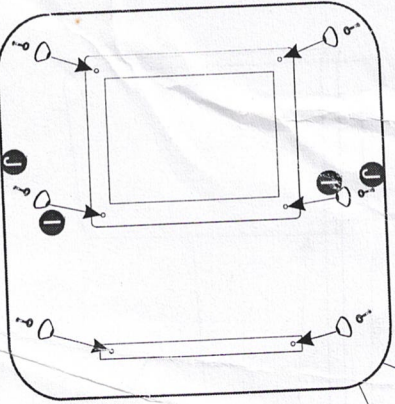
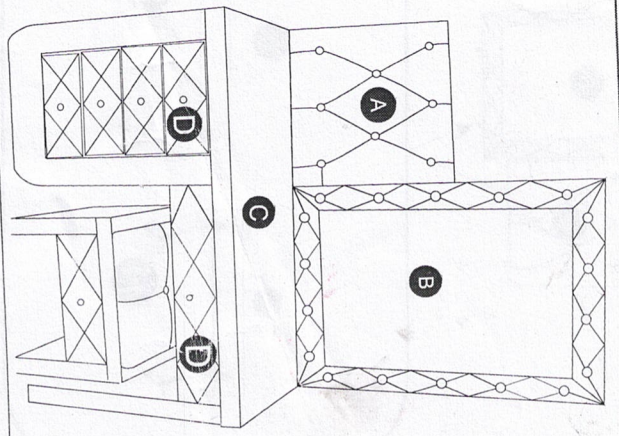


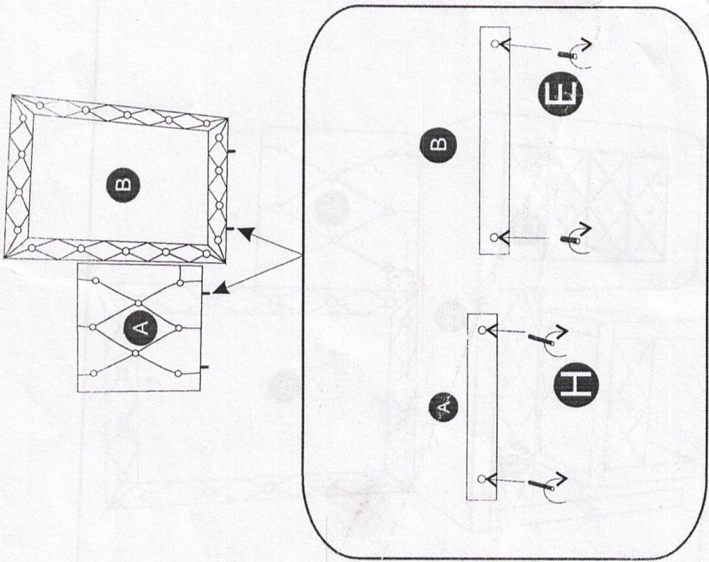
# Sa91

		
8x60mm	F:28	G:2
		
8X35mm	I:10	J:10

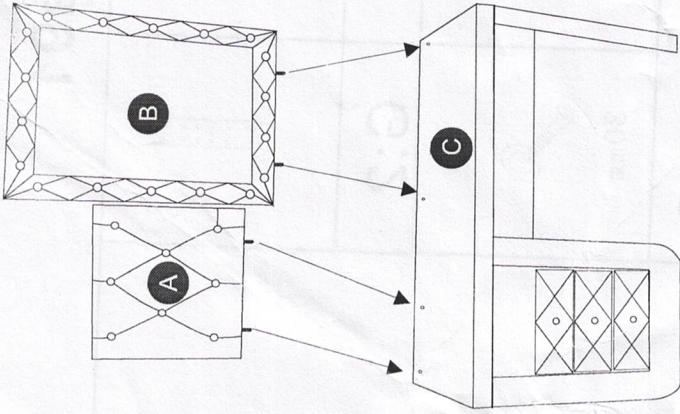
1.



2.



3.



4.

