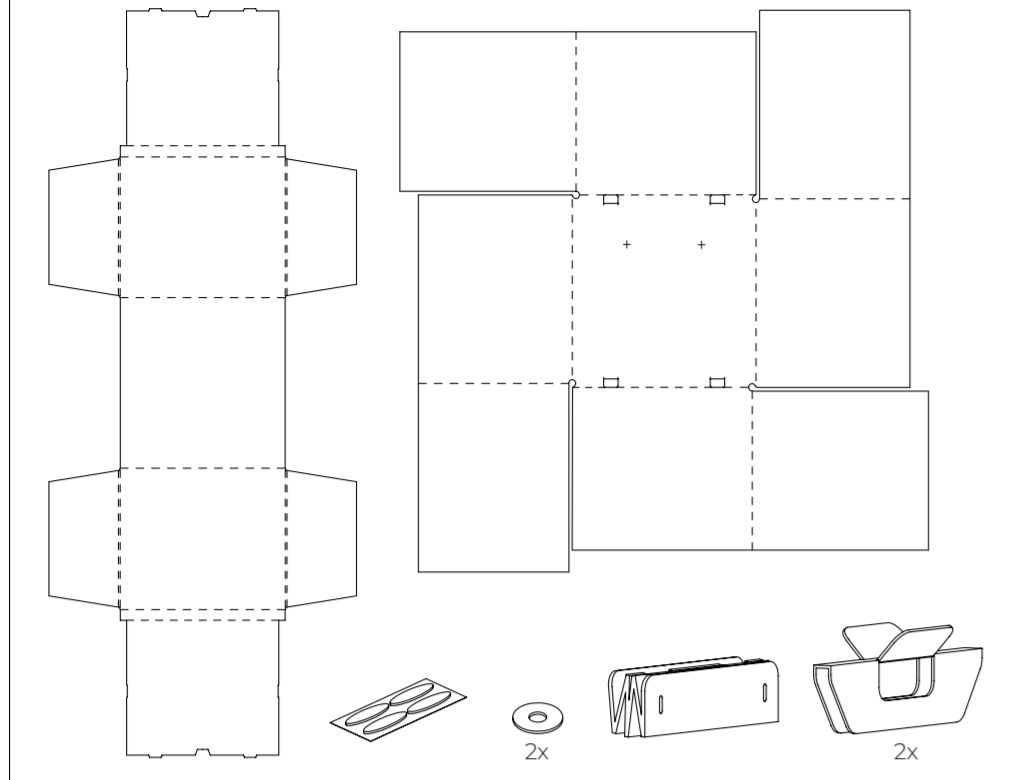
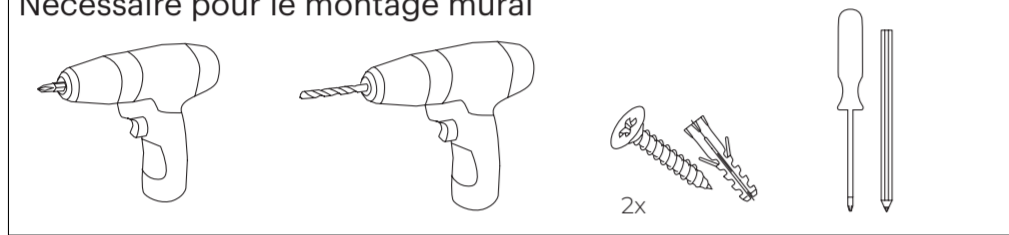


A) 1 Regalmodul besteht aus | 1 shelf module consists of |
1 compartiment d'étagère se compose de



B) Zur Wandmontage nötig | Required for wallmounting |
Nécessaire pour le montage mural



C) **WARNHINWEISE** | WARNINGS | AVERTISSEMENTS

DEUTSCH

Achtung:
Die folgenden Hinweise sind für einen sicheren Umgang mit dem ROOM IN A BOX Regalsystem zwingend zu beachten:

Wenn Möbelstücke umkippen, können ernste oder lebensgefährliche Verletzungen durch Einklemmen die Folge sein. Um zu verhindern, dass das Möbelstück umkippt, muss es fest an der Wand verankert werden. Bitte verwende dafür die mitgelieferte Wandbefestigung (siehe Abb. 4 + F).
Vor dem Anbringen: Überprüfe jedes Modul nach dem Aufbau auf Stabilität. Stelle das Möbelstück ausschließlich auf festen, ebenen Untergrund.

Sicherung gegen Umkippen: Wir weisen dich darauf hin, dass eine sichere Befestigung an der Wand stark vom verwendeten Verbindungsbauteil (Dübel und Schrauben) und der Beschaffenheit der Wand abhängt. Das mitgelieferte Befestigungsmaterial dient vor allem der Sicherheit und ist nicht dafür geeignet, dein Möbel an die Wand zu hängen. Die Verantwortung für die verwendeten Dübel und Schrauben liegt beim Aufbauenden.

Verwende ausschließlich die passenden und für deine Wand benötigten und empfohlenen Dübel und Schrauben. Diese erhältst du in jedem gut sortierten Baumarkt, in dem dich geschultes Personal gerne berät. Die Montage muss exakt nach den Maßgaben dieser Anleitung erfolgen, andernfalls wird keine Haftung übernommen.

Kontakt mit Flüssigkeiten: Module, die über längere Zeit mit Flüssigkeiten in Verbindung gekommen sind, können an Stabilität verlieren und dürfen nicht mehr verwendet werden.

Reinigungshinweise: nur trockene oder feuchte, weiche Baumwolltücher verwenden. Keine scharfen oder scheuernden Reinigungsmittel verwenden.

Bitte beachte: Fertigungsbedingt kann es vorkommen, dass die Papierschnittkanten scharf sind. Baue die Möbel vorsichtig zusammen, um das Verletzungsrisiko zu minimieren.

ENGLISH

Attention:
The following instructions must be observed to ensure safe handling of the ROOM IN A BOX shelving system:

If pieces of furniture tip over, serious or life-threatening injuries may result from jamming. To prevent the piece of furniture from tipping over, it must be firmly anchored to the wall. Please use the supplied wall bracket (see Fig. 4 + F).

Before mounting: Check each module for stability after assembly. Place the furniture only on a firm, level surface.

Secure against tipping over: We would like to point out that a secure fastening to the wall strongly depends on the used connecting component (dowels and screws) and the condition of the wall. The supplied fixing material is primarily for safety reasons and is not suitable for hanging your furniture on the wall. The responsibility for the dowels and screws used lies with the end of the assembly.

Use only the appropriate and recommended dowels and screws for your wall. You can get these at any well-stocked DIY store where trained personnel will be happy to advise you. The installation must be carried out exactly according to the instructions in this manual, otherwise no liability will be accepted.
Contact with liquids: Modules that have been in contact with liquids for a long time may lose their stability and may no longer be used.
Cleaning instructions: Only use dry or damp, soft cotton cloths. Do not use sharp or abrasive cleaning agents.

Please note: Due to production it may happen that the paper cutting edges are sharp. Assemble the furniture carefully to minimize the risk of injury.

FRANÇAIS

Attention :
Les instructions suivantes doivent être strictement respectées pour assurer une manipulation sécurisée du système d'étagère ROOM IN A BOX :

En cas de chute d'un meuble, des blessures graves voire mortelles peuvent résulter d'un coincement. Pour éviter que le meuble ne bascule, il doit être solidement ancré au mur. Veuillez utiliser le support mural fourni (voir ill. 4 + F).

Avant le montage : Vérifiez la stabilité de chaque compartiment après assemblage. Placez les meubles uniquement sur une surface ferme et plane.

Sécuriser contre le basculement : Nous attirons votre attention sur le fait qu'une fixation sûre au mur dépend fortement de l'élément de liaison utilisé (chevilles et vis) et de l'état du mur. Le matériel de fixation fourni est principalement pour des raisons de sécurité et ne convient pas pour accrocher vos meubles au mur. La responsabilité des chevilles et des vis utilisées incombe à l'utilisateur. Utilisez uniquement des chevilles et des vis appropriées et recommandées pour votre mur. Vous pouvez vous les procurer dans n'importe quel magasin de bricolage bien approvisionné où un personnel qualifié se fera un plaisir de vous conseiller.

L'installation doit être effectuée exactement selon les instructions de ce manuel, sinon aucune responsabilité ne sera acceptée.
Contact avec des liquides : Les compartiments qui ont été en contact avec des liquides pendant une longue période peuvent perdre leur stabilité et ne doivent plus être utilisés.
Instructions de nettoyage : N'utilisez que des chiffons doux en coton, secs ou humides. N'utilisez pas de produits de nettoyage tranchants ou abrasifs.

Remarque : En raison de la production, il peut arriver que les arêtes de coupe du papier soient tranchantes. Assemblez les meubles avec précaution pour minimiser les risques de blessures.

D) **ENTSORGUNG** | DISPOSAL | DISPOSAL

DEUTSCH

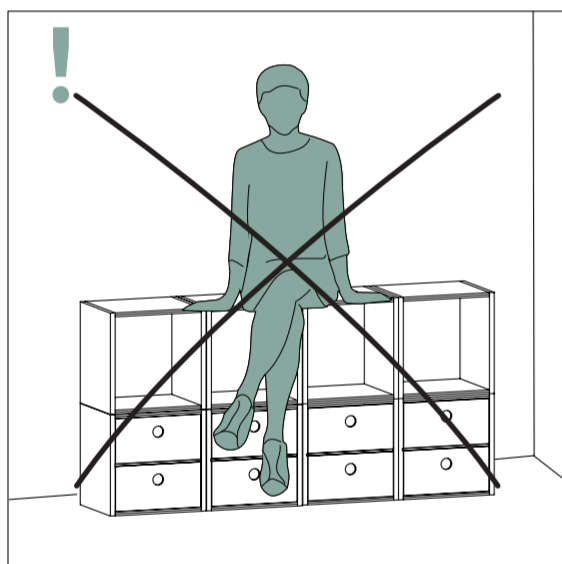
Das Regalsystem ist recycelbar. Entsorge es am Ende seines Lebenszyklus in der Altpapiertonne bzw. dem in deiner Gemeinde geltenden Papierentsorgungssystem.

ENGLISH

The Shelving is recyclable. Dispose it at the end of its life cycle in the waste paper bin or the paper disposal system in your city.

FRANÇAIS

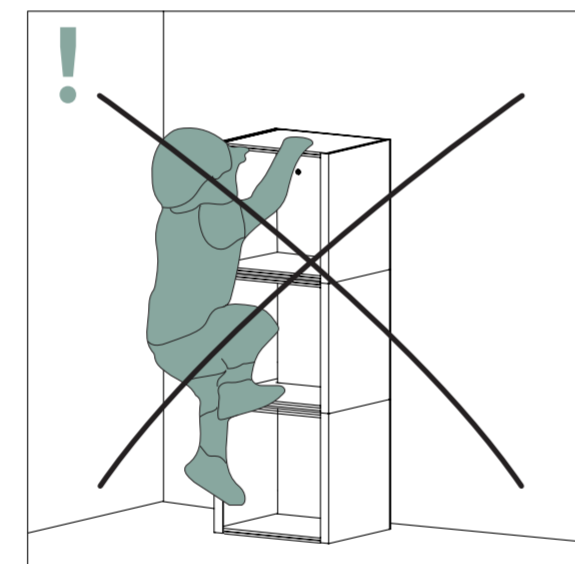
Le système d'étagères est recyclable. Jetez-le à la fin de son cycle de vie dans la poubelle à papier ou dans le système d'élimination du papier de votre ville.



1) Nicht auf das Regalsystem setzen!

1) Do not sit on the shelving system!

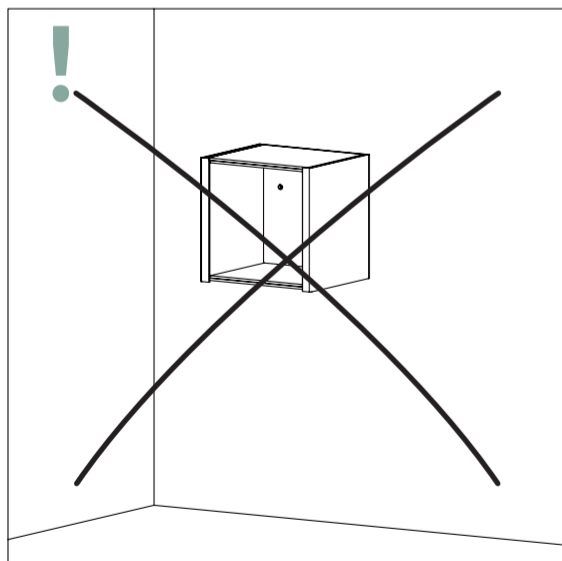
1) Ne pas s'asseoir sur le système d'étagères !



2) Niemals auf dem Regalsystem klettern und die Wandbefestigung zum Schutz gegen Umkippen verwenden.

2) Do not to climb on the shelving system and use the wall bracket to protect against tipping over.

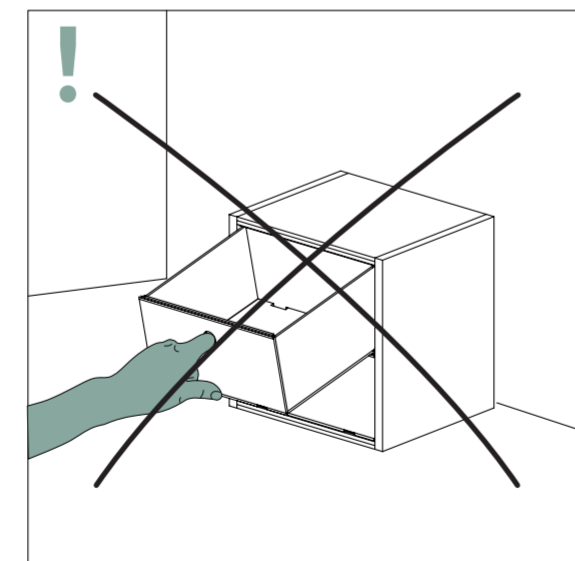
2) Ne montez jamais sur le système d'étagère et n'utilisez pas l'attache mural pour vous protéger du basculement.



3) Module dürfen niemals frei hängend montiert werden. Die Wandbefestigung dient nur zur Sicherung gegen Umkippen.

3) Modules must never be mounted freely suspended. The wall mounting serves only to secure against tipping over.

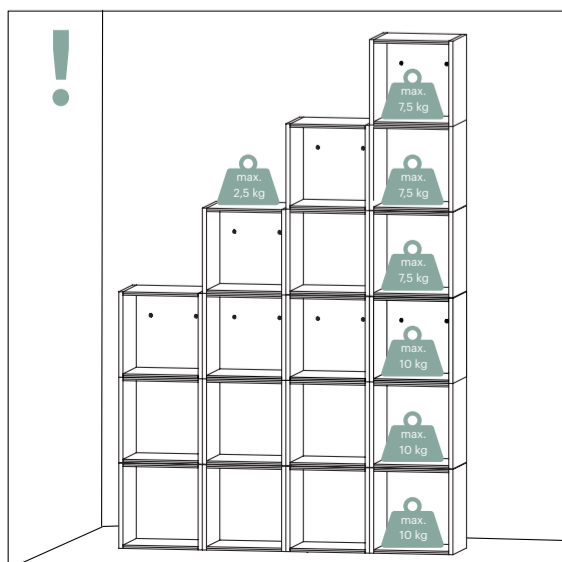
3) Les compartiments ne doivent jamais être montés en suspension libre. L'attache murale sert à empêcher le basculement uniquement et ne convient pas à la fixation.



4) Achtung: Die Zubehörteile sind nicht verankert und können herausfallen, wenn man sie zu weit rauszieht.

4) Attention: The accessories are not anchored and can drop out if pulled out too far.

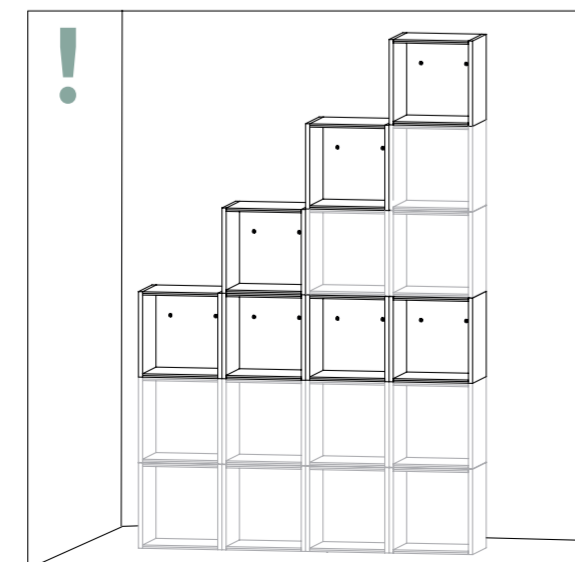
4) Attention : Les accessoires ne sont pas ancrés et peuvent tomber si on les tire trop loin.



5) Die maximale Tragkraft beträgt 10 kg pro Modul in den unteren drei Regalreihen und 7,5 kg von der vierten bis zur sechsten Reihe. Die maximale Tragkraft auf der oberen Fläche des Moduls beträgt 2,5 kg. Schwere Sachen bitte immer in den unteren Modulen verstauen.

5) Maximum load capacity is 10 kg per module on the lower three rows of shelves and 7.5 kg from the fourth to the sixth row. The maximum load capacity on the upper surface of the module is 2.5 kg. Please always store heavy items in the lower modules.

5) La capacité de charge maximale par module est de 10 kg sur les trois rangées inférieures d'étagères et de 7,5 kg de la quatrième à la sixième rangée. La capacité de charge maximale sur la surface supérieure du module est de 2,5 kg. Veuillez toujours ranger les objets lourds dans les modules inférieurs.



6) Ab einer Höhe von 3 Modulen muss das oberste Modul mit der beiliegenden Wandbefestigung fixiert werden. Ab dem vierten Modul: Immer zwei Wandbefestigungen verwenden (3. Modul und oberstes). Die maximale zulässige Stapelhöhe beträgt sechs Module.

6) From a height of 3 modules, the uppermost module must be fixed with the enclosed wall bracket. From the fourth on: Always use two wall brackets (3rd module and top module). The maximum permissible stacking height is six modules.

6) Jusqu'à hauteur de 3 compartiments, le compartiment supérieur doit être fixé avec l'attache murale fourni. Au delà, utilisez toujours deux attaches murales (3ème compartiment et compartiment supérieur). La hauteur d'empilage maximale admissible est de six compartiments.

ROOM IN A BOX GmbH & Co. KG
Coppistraße 17
10365 Berlin

+49 30 555 7955-0
hello@roominbox.de



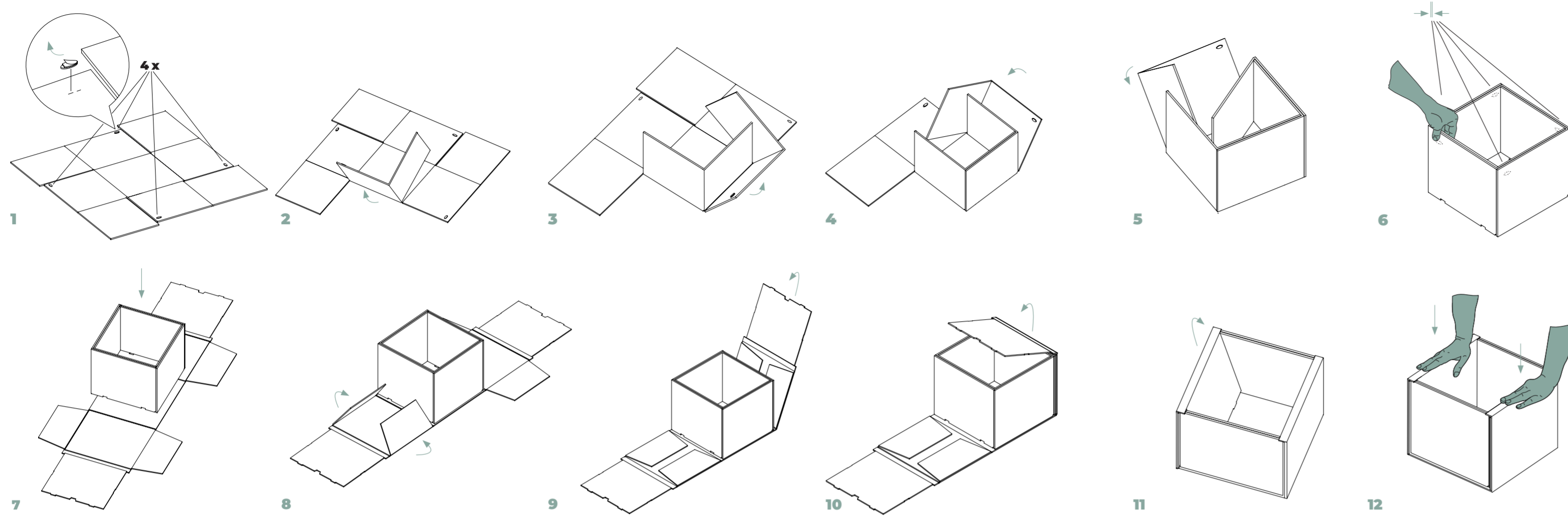
Regalsystem

V1/2021



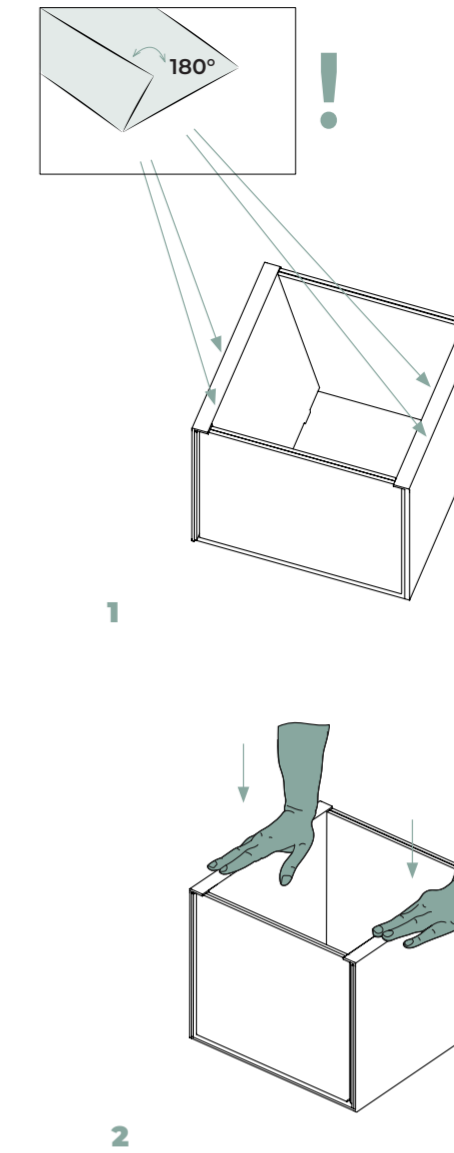
REGALSYSTEM
SHELVING
SYSTÈME D'ÉTAGÈRES

E) **GRUNDMODUL AUFBAU** | MODULE CONSTRUCTION | CONSTRUCTION D'UN COMPARTIMENT



BITTE BEACHTEN: Bei der Verwendung von mehr als einem Modul müssen diese mit den beiliegenden Verbindungselementen (siehe E) miteinander verbunden werden.
 PLEASE NOTE: If more than one module is used, they must be connected to each other with the supplied connecting elements (see E).
 NOTIFICATION: Si plusieurs compartiments sont utilisés, ils doivent être raccordés entre eux à l'aide d-es éléments de raccordement fournis (voir E).

K) **SEITENWÄNDE** | SIDE PANEL | MUR LATÉRAL



1) Sollten sich die Seitenwände wieder nach Innen hin öffnen, empfiehlt es sich den Umschlag nochmals abzunehmen und die beiden Faltungen an der Stirnseite erneut um 180° zu knicken. Dies nimmt Spannung heraus und der Umschlag sollte somit besser in Position bleiben.

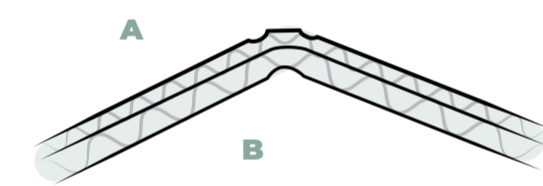
1) If the side panels open inwards again, it is advisable to remove the envelope again and fold the two folds at the front side again by 180°. This will take out any tension and the envelope should therefore remain in position.

1) Si les parois latérales s'ouvrent à nouveau vers l'intérieur, il est conseillé de retirer à nouveau l'enveloppe et de replier les deux plis à l'extrémité de 180°. Cela supprime toute tension et l'enveloppe doit donc rester en place.

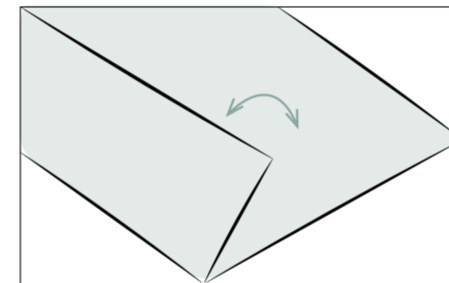
2) Anschließend das Grundmodul auf die Rückseite drehen und von oben fest auf die Stirnseite drücken.

2) Then turn the basic module onto the back and press it firmly onto the front side from above.

2) Ensuite, tournez le module de base sur l'arrière et appuyez fermement sur la face avant par le haut.

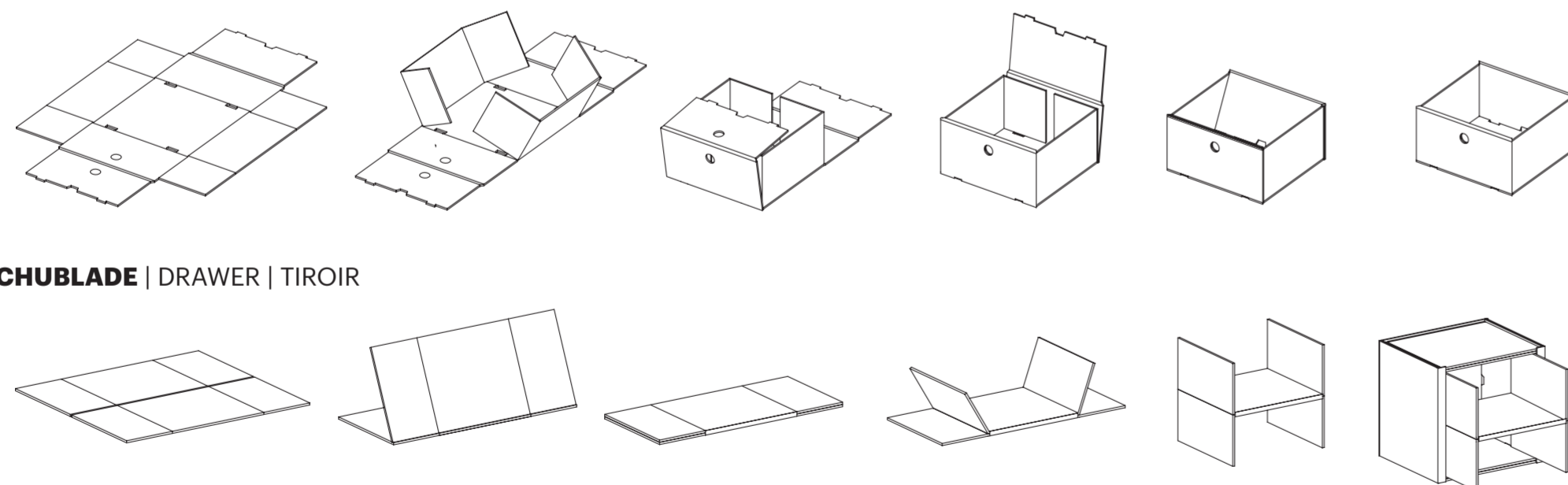


BITTE BEACHTEN: Wellpappe hat zwei Seiten. Die Seite mit den feineren Wellen (A) sollte immer außen sein. Die Seite mit den breiteren Wellen (B) befindet sich innen.
 PLEASE NOTE: Corrugated board has two sides. The side with the smaller flutes should always be on the outside. The side with the larger flutes is inside.
 NOTIFICATION: Le carton ondulé a deux faces. Le côté avec les ondulations les plus fines doit toujours être à l'extérieur. Le côté avec les ondulations plus larges est à l'intérieur.

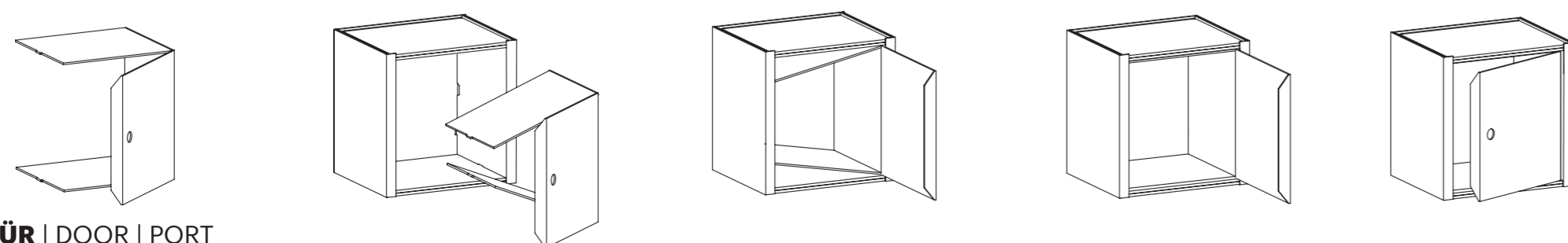


Alle Teile einmal an den gerillten Stellen vorfalten.
 Prefold all parts once at the creased points.
 Pré-plier toutes les pièces une seule fois aux points rainurés.

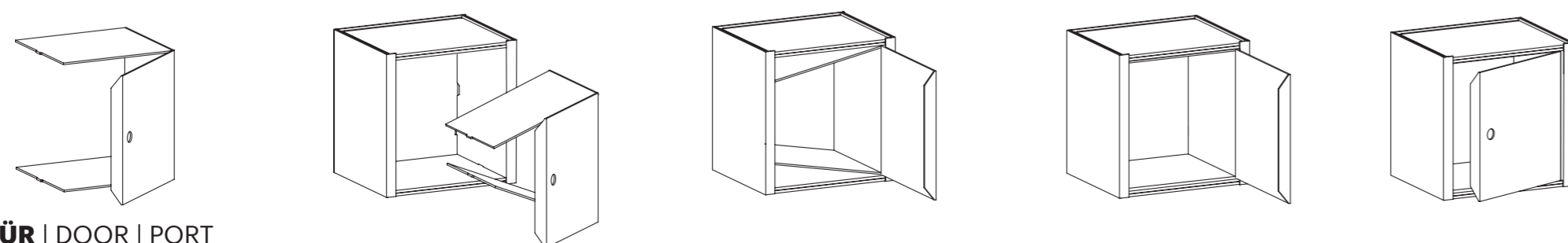
F) **SCHUBLADE** | DRAWER | TIROIR



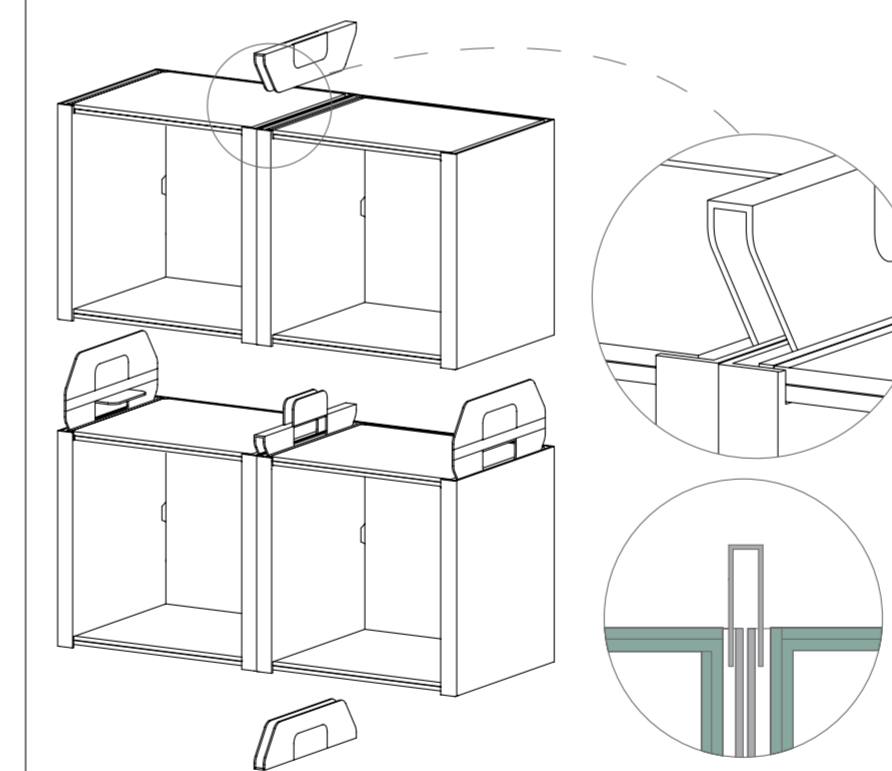
G) **REGALBODEN** | SHELF BOARD | L'ÉTAGÈRE



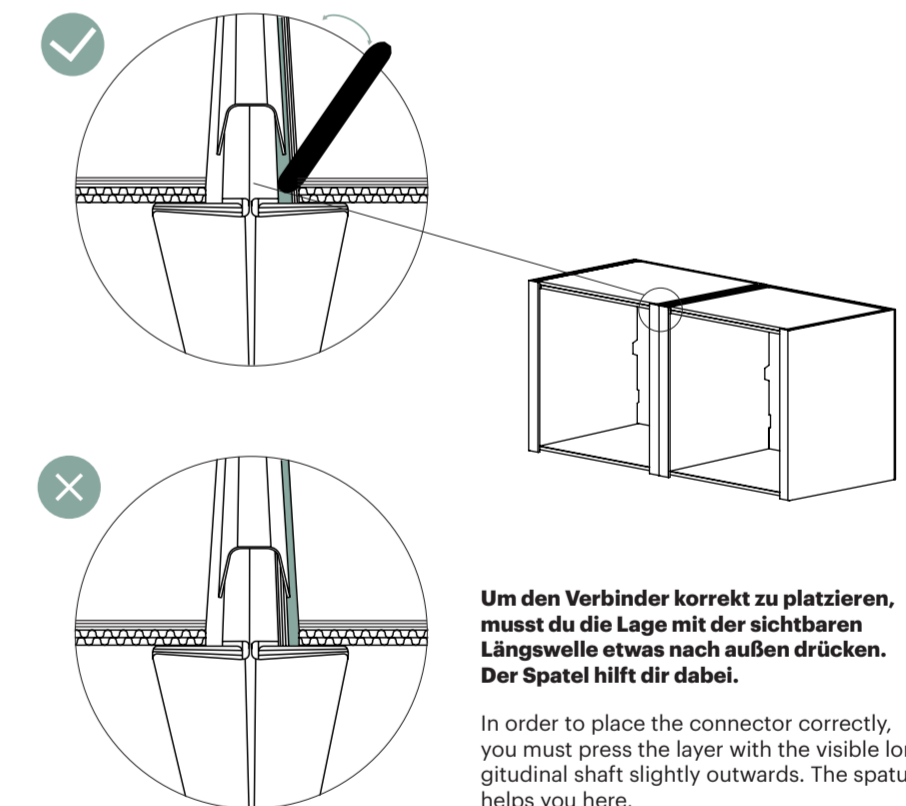
H) **TÜR** | DOOR | PORT



I-1) **VERBINDER** | CONNECTOR | CONNECTEUR



I-2) **VERBINDER** | CONNECTOR | CONNECTEUR

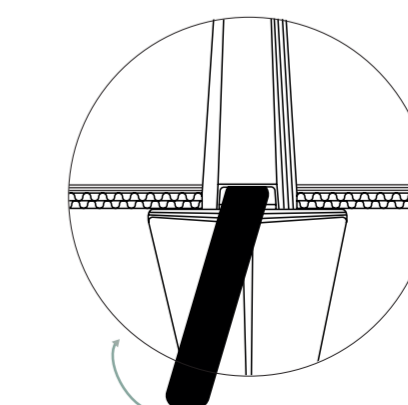
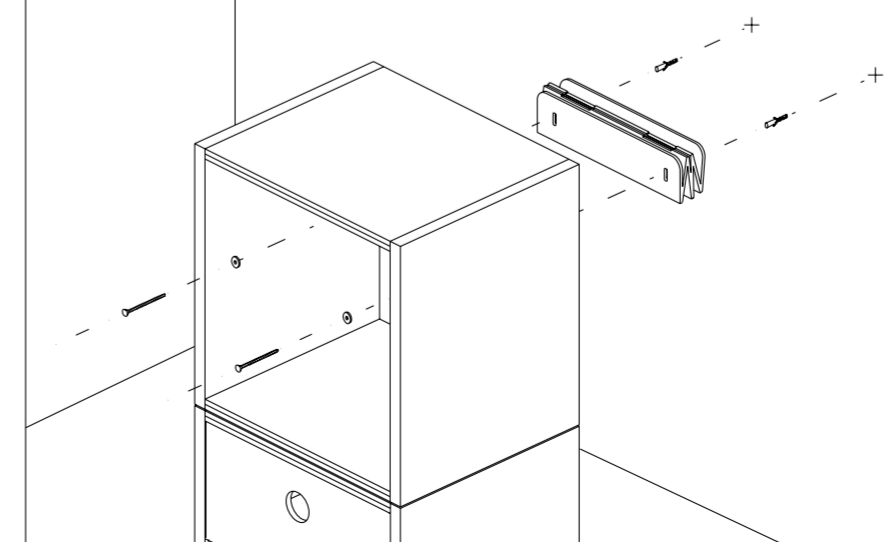


Um den Verbinder korrekt zu platzieren, musst du die Lage mit der sichtbaren Längswelle etwas nach außen drücken. Der Spatel hilft dir dabei.

In order to place the connector correctly, you must press the layer with the visible longitudinal shaft slightly outwards. The spatula helps you here.

Pour placer correctement le connecteur, vous devez presser légèrement la couche avec l'arbre longitudinal visible vers l'extérieur. La spatule vous aide à.

J) **WANDMONTAGE** | WALL MOUNTING | MONTAGE MURAL



Verbinder entfernen

Remove connector

Retirer le connecteur