

DAEWOO

GUIDE D'INSTALLATION COMPLET



CAMÉRA INTÉRIEURE ULTRA DISCRÈTE W509MW

LIZ INVEST

LIZ INVEST (la société) garantit cette caméra W509MW contre les défauts dans le matériel et la fabrication, dans des conditions normales d'utilisation, pendant une période de deux ans à compter de la date d'achat par l'acheteur d'origine.

- Lorsqu'un produit est échangé, le produit qui vous est remis devient votre propriété, et le produit défectueux est la propriété de la société.
- Lorsque le produit est échangé, la garantie n'est pas prolongée. La garantie est valable pour deux ans à compter de la date d'achat initiale.
- Tous les produits achetés auprès de distributeurs, de magasins de détail ou de boutiques en ligne doivent être retournés à le magasin d'origine pendant la période de garantie. Veuillez contacter votre revendeur.
- Il vous appartient d'informer le revendeur des dysfonctionnements que vous constatez. LIZ INVEST ne sera pas être responsable des dommages ou des pertes.
- Pour toutes questions techniques, rendez-vous sur notre site **www.daewoo-security.fr** pour télécharger le manuel d'utilisation complet, regarder nos vidéos ou consulter notre FAQ. Vous pouvez nous contacter directement par email à l'adresse suivante : **contact@daewoo-security.fr**

DÉPANNAGE & ENTRETIEN

N'hésitez pas à consulter la page assistance de notre site internet pour répondre aux problèmes rencontrés avec cet appareil.

www.daewoo-security.fr

Vous n'avez pas trouvé la réponse à votre question ?

Notre service technique est joignable par e-mail à l'adresse suivante :

support@daewoo-security.fr

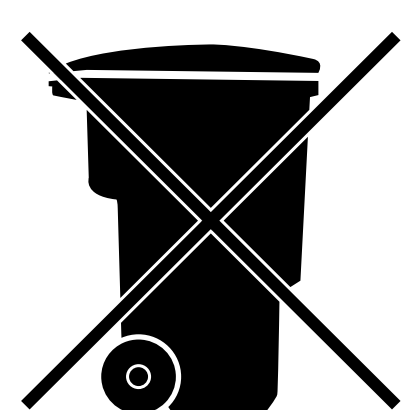
PRÉCAUTION D'UTILISATION

- Tenir à l'écart des bouches d'aération, telles que les bouches d'aération de chauffage, les humidificateurs, les climatiseurs et les fenêtres ouvertes
- N'installez pas la caméra face au miroir
- Pour réduire les interférences des signaux sans fil, maintenez la caméra à au moins 1 mètre des appareils sans fil
- N'installez pas la caméra dans un endroit sujet à des vents puissants
- N'installez pas la caméra dans une foule ou une circulation dense.

ENTRETIEN

- Éteignez toujours le produit avant de le nettoyer
- Ne jamais utiliser de produits abrasifs ou corrosifs pour nettoyer le produit
- Utilisez un chiffon doux légèrement humide
- N'utilisez jamais de spray, cela pourrait provoquer des dysfonctionnements internes.

RECYCLAGE



Ce logo indique que les produits, qui ne sont plus utilisés, ne doivent pas être jetés avec les ordures ménagères.

Ils peuvent contenir des substances nocives pour la santé et l'environnement.



Retournez le produit à votre revendeur ou utilisez la collecte de recyclage service fourni par votre ville.

Liz Invest SAS, 6 Rue Léon Morane, 33700, Mérignac, France certifie par la présente que le système d'alarme Daewoo avec marquage CE est conforme à la directive suivante émise par la Commission de la Communauté européenne.

EMC Directive	(2014/30/EU) / (2014/53/EU)
The low voltage directive	(2014/53/EU)
RED Directive	(2014/53/EU)
RoHS Directive	(2014/65/EU).

Le respect de ces directives implique le respect des normes d'essai européennes suivantes :

EN300 328 V2.1.1 (2016-11) ; EN300 220-1 V3.1.1 (2017-2);
EN300 220-2 V3.1.1 (2017-02);
EN301 489-1 V2.1.1 (2017-02); EN301 489-17 V3.1.1 (2017-02) EN62749:2010
EN62311:2008
EN62368-1:2014+A11: 2017

Représentant autorisé. David HADDAD, Président.

25 Avril 2023

A handwritten signature in black ink, appearing to read 'David Haddad'.

DESCRIPTION DU PRODUIT

VOTRE CAMÉRA W509MW :

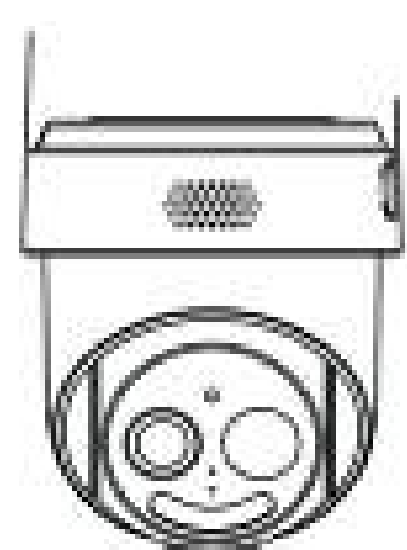
Pratique et discrète, la caméra W509MW, se fondera parfaitement dans votre décor pour surveiller et sécuriser les alentours de votre maison.

Son panneau solaire 5Watts permet une recharge rapide ainsi qu'un maintien de la batterie.

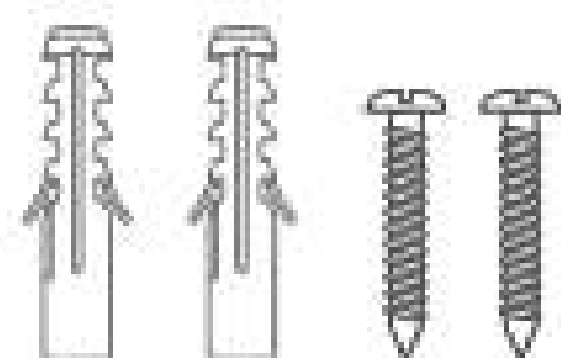
Son câble de 2 mètres, vous permettra une installation optimale, vous donnant la possibilité de le placer en plein soleil.

La fonction "filtrage corps humain" vous apportera une fiabilité supérieure de détection, vous avertissant avec une photo, d'une détection de mouvement.

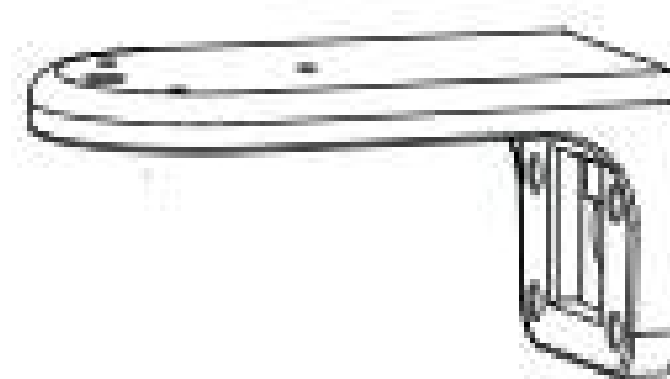
LES ACCESSOIRES INCLUS :



Camera
W509MW



Vis



Support



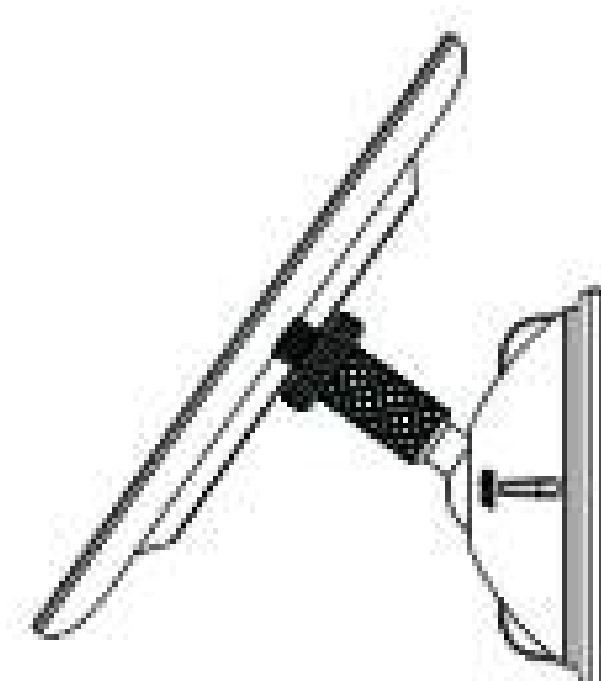
Cable USB



Guide



Antenne



Panneau Solaire

SPÉCIFICATIONS

- **Objectif** : Objectif grand angle DFOV 120°
- **LED** : 4 LED infrarouges 850nm et 4 LED blanches 6500 K
- **Mouvement PIR** : 6-10 mètres de distance PIR
- **Stockage** : carte MicroSD 64Go (en option), cloud (en option)
- **Wi-Fi** : 802.11b/g/n Wi-Fi 2,4 Ghz
- **Mode de charge** : USB DC5V 1 à 2 A ou panneau solaire
- **Compression vidéo** : H.265/H.264
- **Résolution vidéo** : 1920*1080 15ips
- **Rotation** : 350° rotation 75° inclinaison
- **Interphone vocal** : audio bidirectionnel avec suppression du bruit
- **Température de charge** : 0°C - 45°C
- **Température de fonctionnement** : -10°C - 55°C
- **Contrôle vocal** : Assistant Google & Amazon Alexa
- **Étanchéité** : IP65

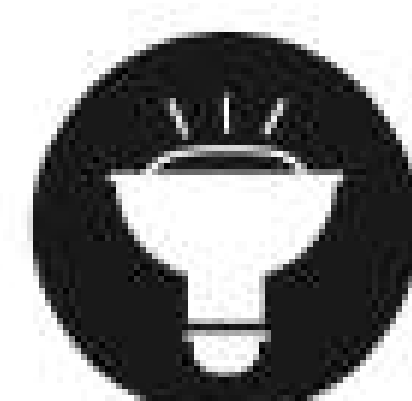
CARACTÉRISTIQUES DU PRODUIT



Prend en charge une batterie rechargeable de 9000mAh.



Antenne externe, signal WIFI amélioré avec une distance de transmission plus longue.



LED IR et spot en option, voir la couleur la nuit.



Prend en charge le webRTC, echo show prévisualise la vidéo en temps réel.



Support panneau solaire intégré.

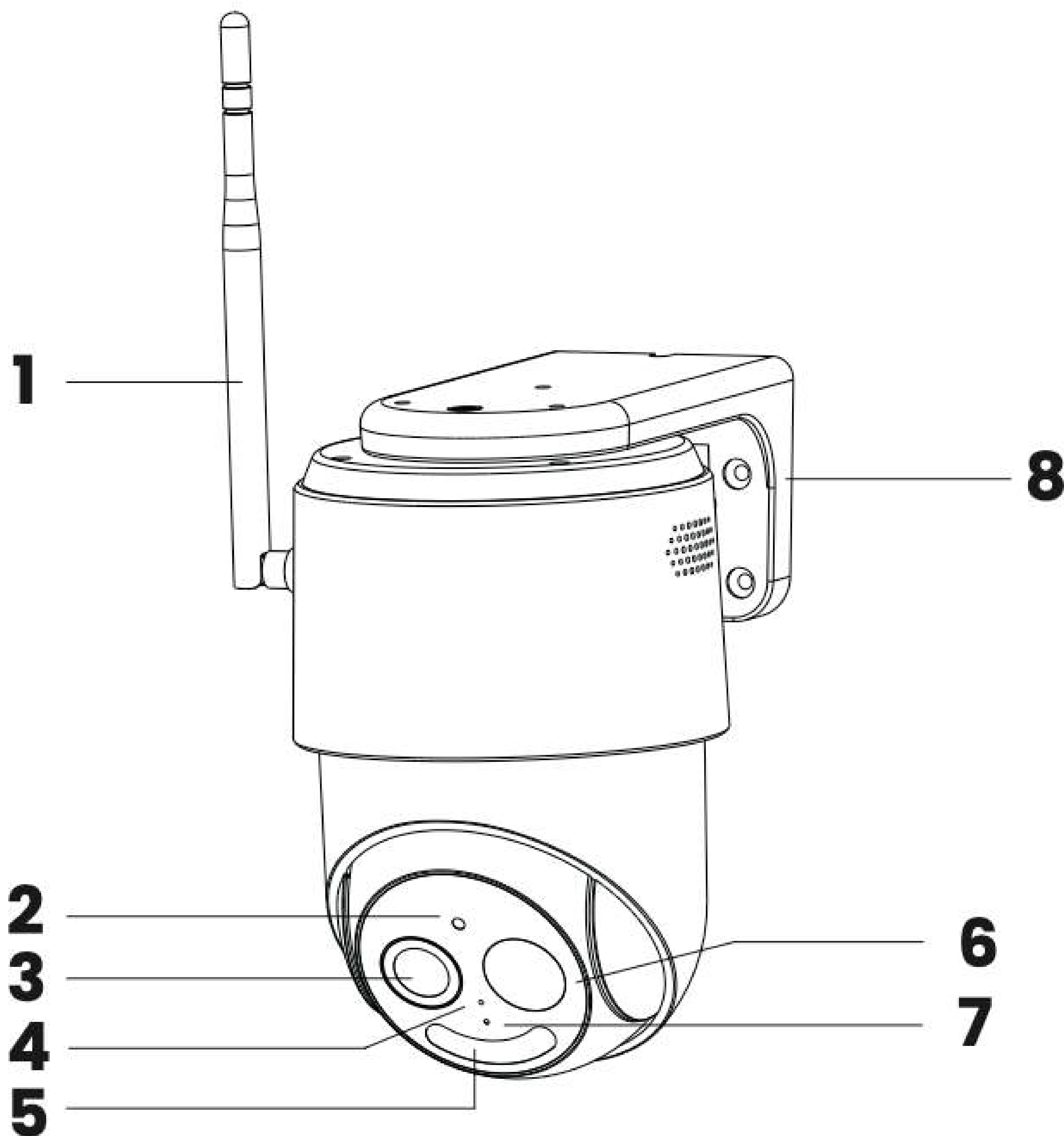


La caméra PT peut tourner son angle de rotation de la tête 350° 75°



Prend en charge plusieurs modes d'installation : libre sur une table, au plafond, au mur ou en reliure.

PRÉSENTATION DU PRODUIT



1. Antenne

2. Capteur de lumière

3. Lentille

4. Micro

5. IR Led et Projecteur

6. Voyant d'état

7. PIR

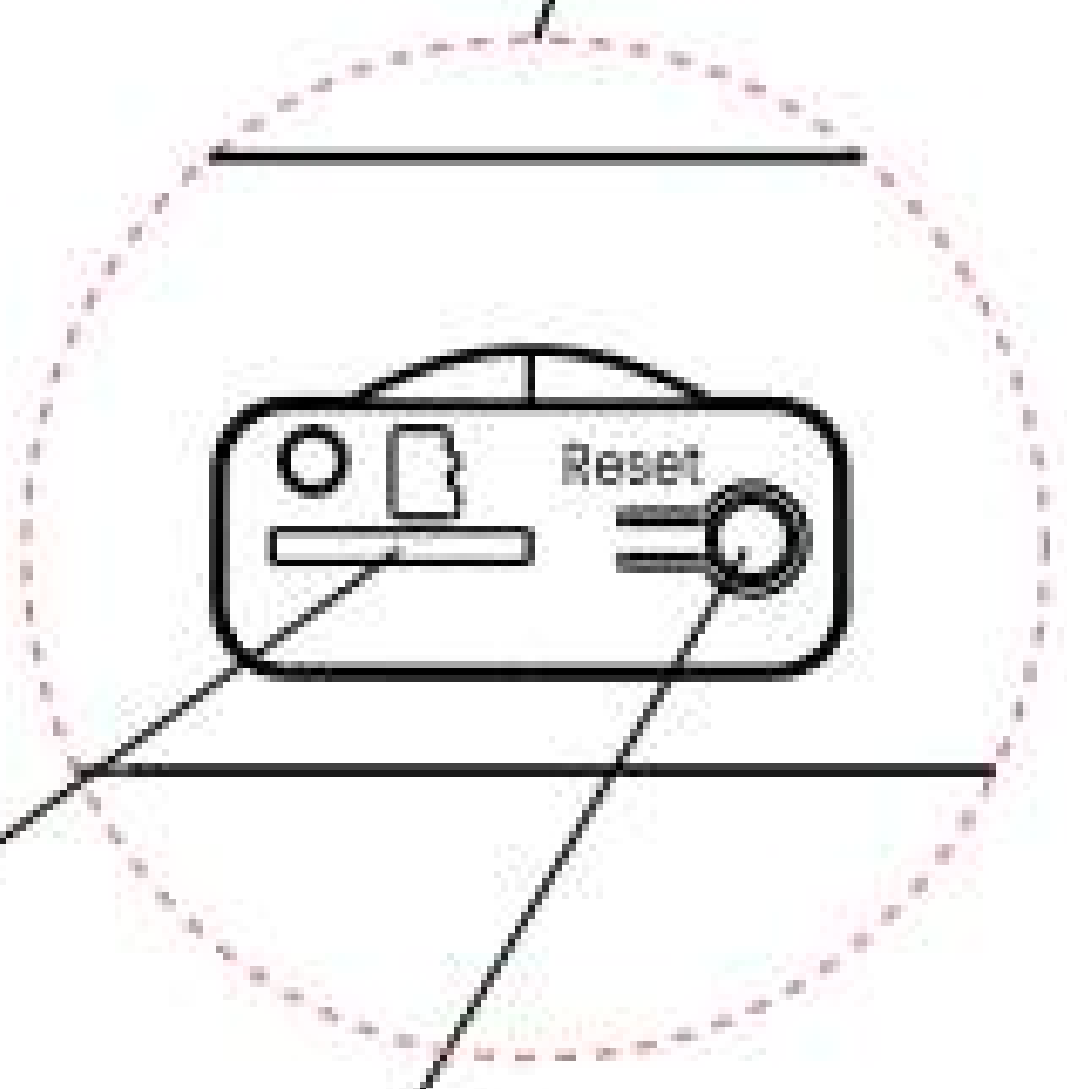
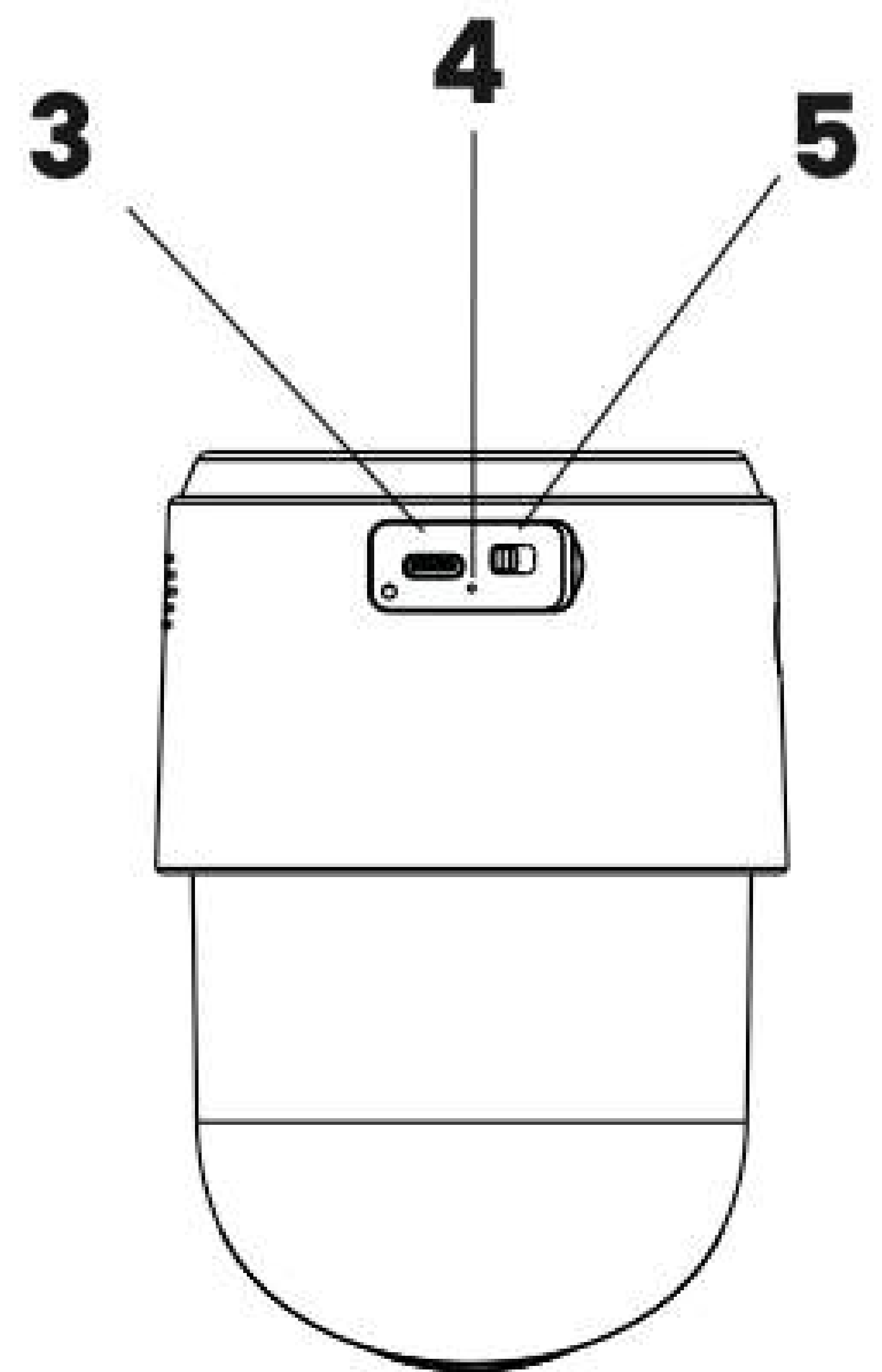
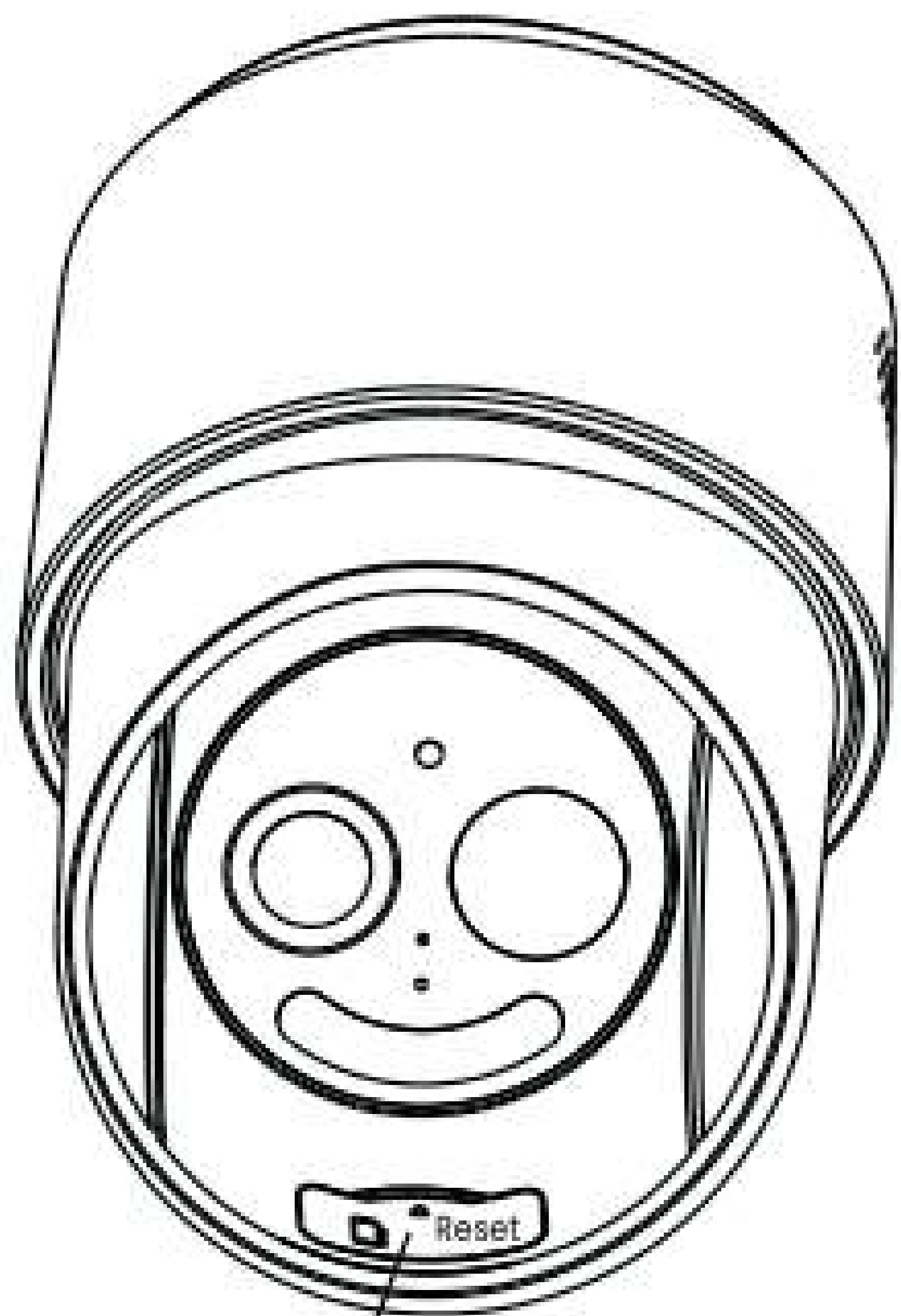
8. Support de montage

VOYANT DE L'ÉTAT

- **Voyant rouge** : Fixe - échec de la connexion Wi-Fi

- **Voyant bleu** : Fixe - Connexion Wifi réussie

Clignotant - Connexion Wifi en attente



- 1. MicroSD
- 2. Bouton de réinitialisation
- 3. USB
- 4. Témoin de charge
- 5. Interrupteur d'alimentation

1
2

VOYANTS DE CHARGE

- **Voyant rouge** : Chargement en cours
- **Voyant vert** : Charge terminée

MISE EN CHARGE

- Alimentation à faible volume par défaut, veuillez donc la charger avec un adaptateur secteur 5V/2A avant l'installation et l'utilisation.
- Panneau solaire inclus.

INSTALLER VOTRE CAMÉRA SUR VOTRE APPLICATION

TÉLÉCHARGER L'APPLICATION MOBILE

- Téléchargez Daewoo Home Connect gratuitement depuis l'AppStore ou GooglePlay. Pour accéder facilement au téléchargement, scannez ce QRCode.



- Saisissez votre adresse mail
Après confirmation, un code de vérification va vous être envoyé sur votre adresse email.

Saisissez ce code sur l'application pour confirmer votre adresse e-mail.

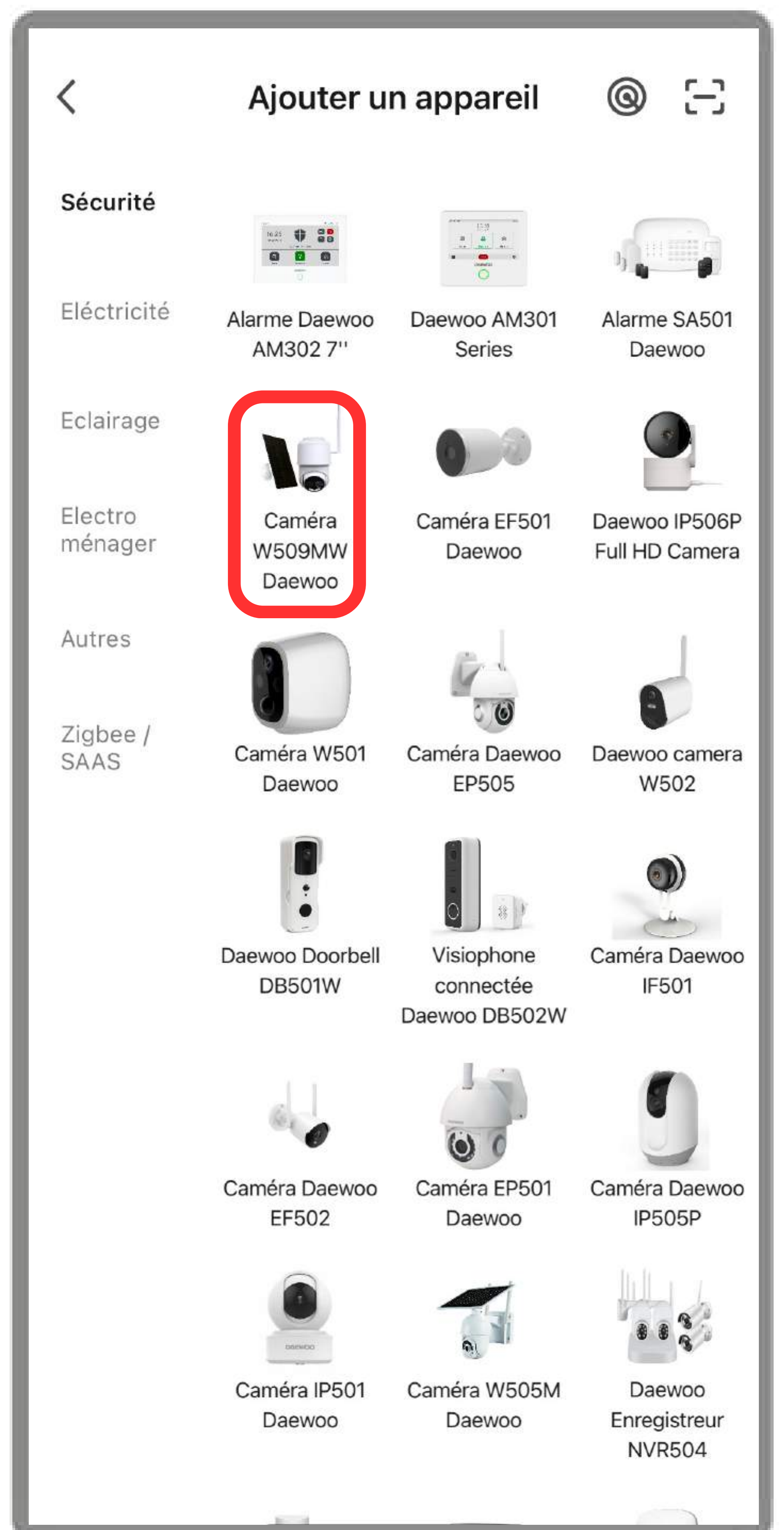
- Définissez votre mot de passe Pensez à le noter pour ne pas l'oublier.
- Vous arrivez sur la page principale de l'application

AJOUTER VOTRE CAMÉRA À VOS APPAREILS

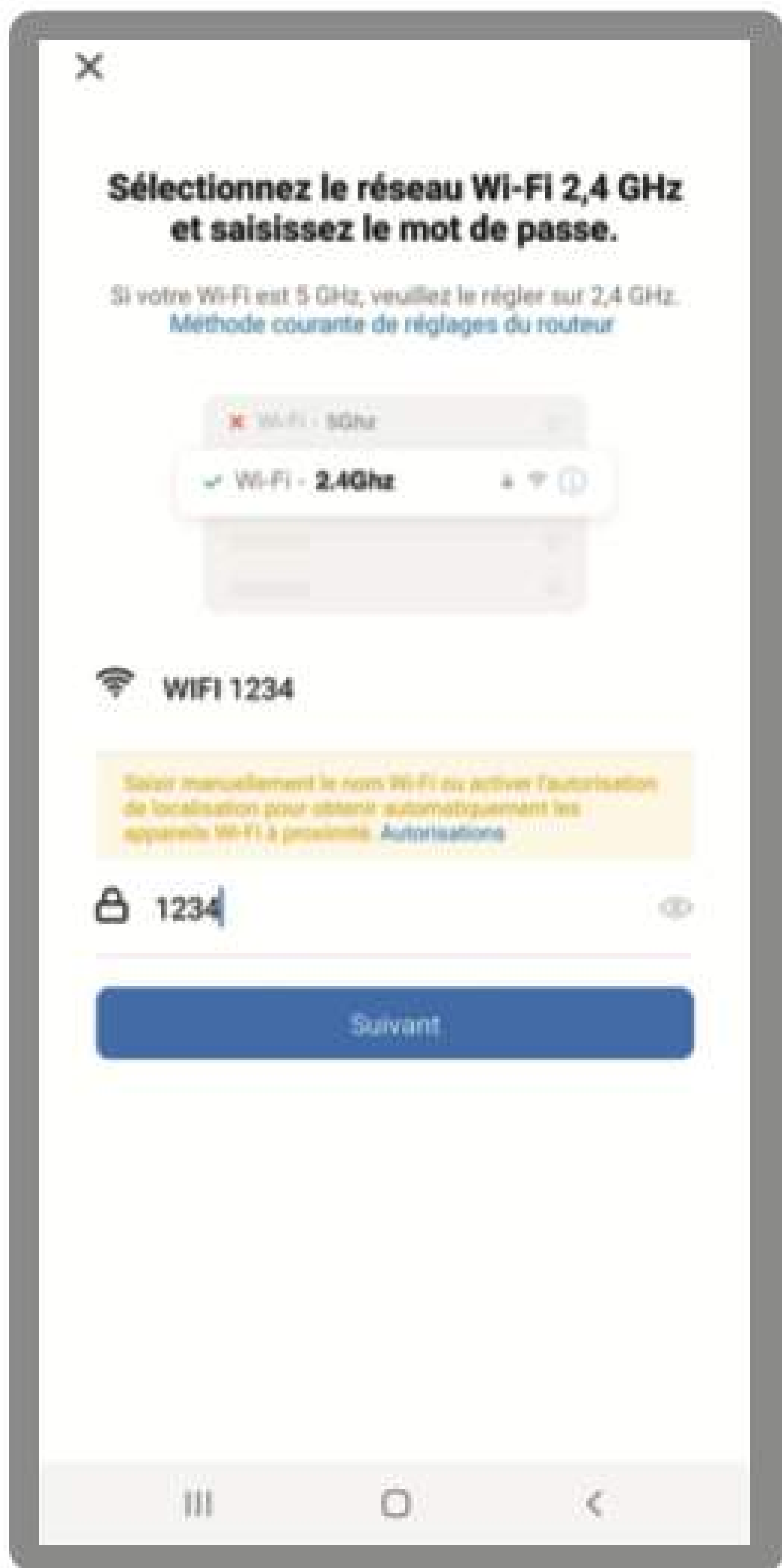


- Depuis la page principale de votre application, cliquez sur l'icône " + " en haut à droite de votre écran.
- Sélectionnez " Ajouter un appareil ".

- Choisissez parmi la liste des produits proposés votre modèle de caméra : **W509MW.**



- Vérifiez que votre caméra est allumée, et en mode d'apparaige. Pour activer ce mode, appuyez quelques instant (8 secondes) sur le bouton RESET de votre caméra jusqu'à entendre un signal sonore.



- Connectez-vous à votre réseau Wifi 2.4Ghz et composez votre mot de passe (votre mot de passe wifi doit être inférieur à 20 caractères et ne doit pas contenir de caractères spéciaux) confirmez et appuyez sur continuer.
- Scannez à l'aide de votre caméra le QRCode qui s'affiche sur l'écran de votre téléphone jusqu'à entendre un signal sonore provenant de votre caméra, ensuite cliquez sur "J'ai entendu un bip". Attendez environ 20 secondes pour que votre caméra soit trouvée.

Si votre caméra ne trouve pas le QR Code, ajoutez-la en mode EZ :

- Lorsque vous êtes sur la page pour ajouter votre caméra W509MW, veuillez cliquer sur Code QR situé tout en haut de l'écran à droite, puis sélectionnez Mode EZ
- Appuyez sur "suivant"
- Entrez votre mot de passe Wifi
- Votre caméra est trouvée

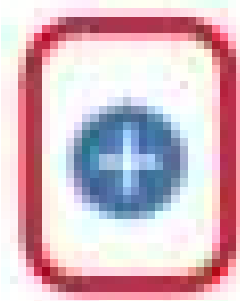
Ajouter un appareil

Terminé

1 appareil(s) en cours d'ajout

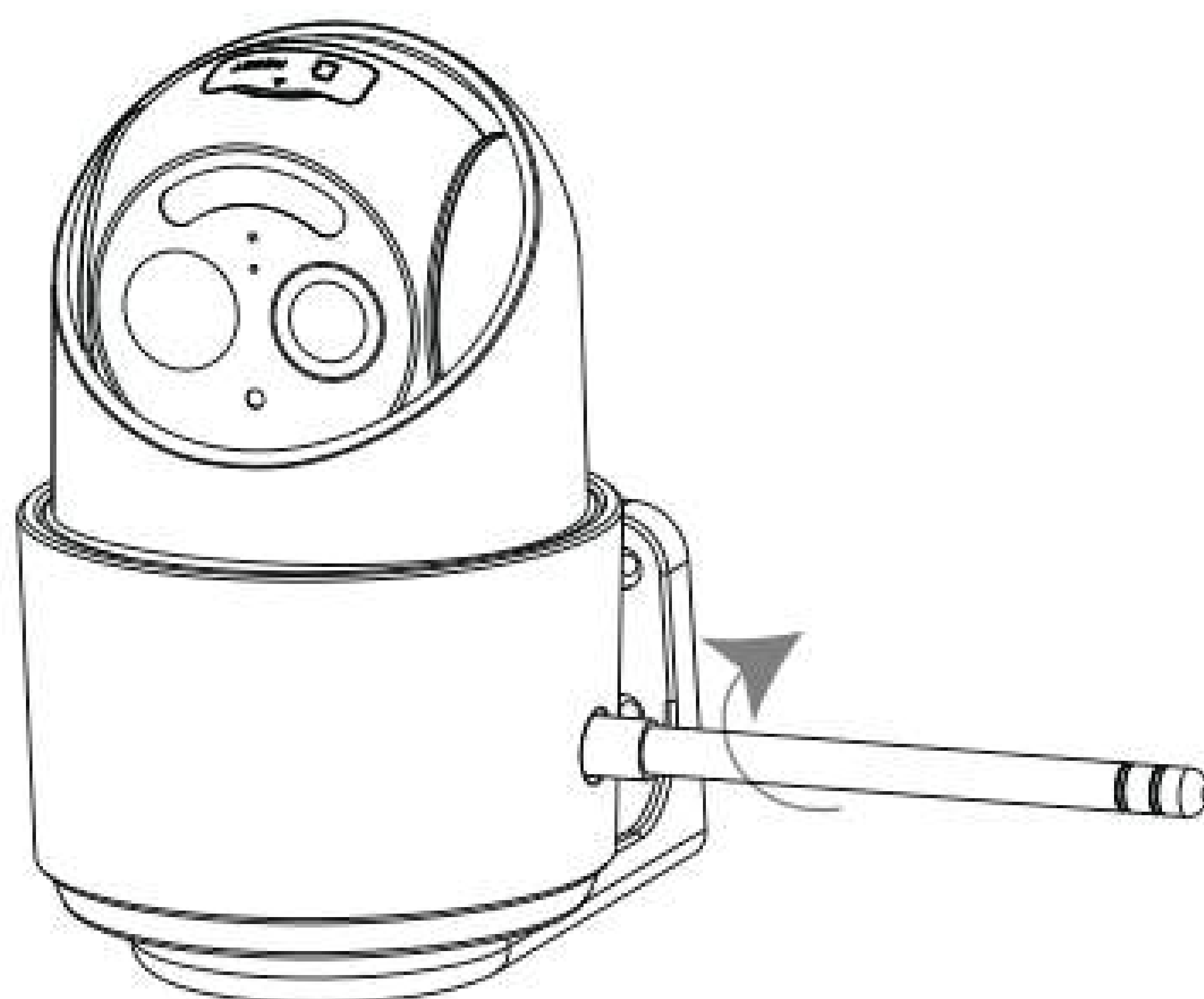


Daewoo caméra W509MW



- Votre caméra est détectée par votre application mobile.
- Cliquez sur + pour confirmer l'ajout.
- Vous pourrez ensuite renommer votre appareil pour l'identifier plus facilement au sein de votre application en appuyant sur le logo crayon.
- Si vous passez cette étape, vous retrouverez "renommer votre appareil" dans les paramètres de votre caméra.

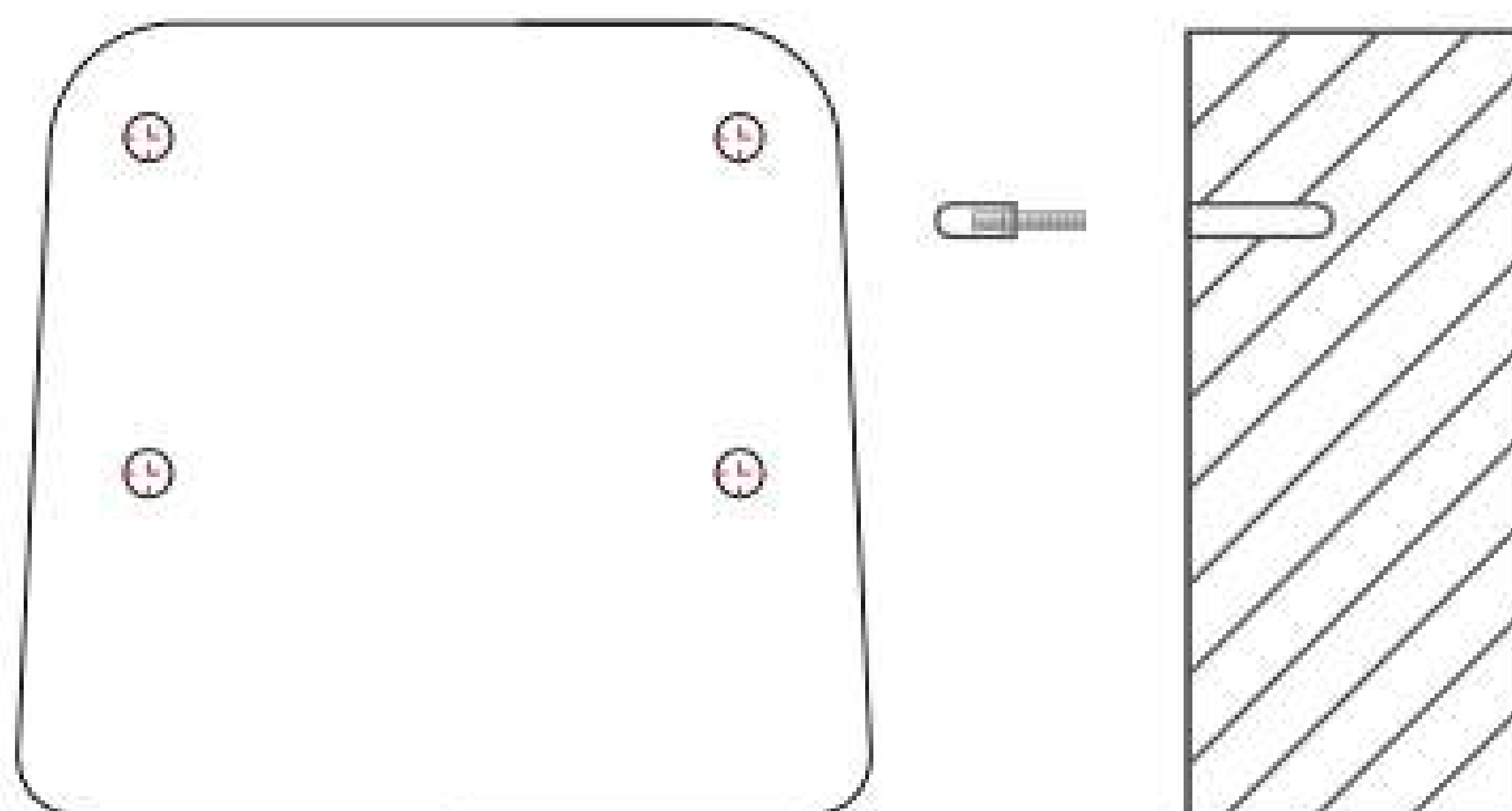
INSTALLATION AU SEIN DE VOTRE DOMICILE



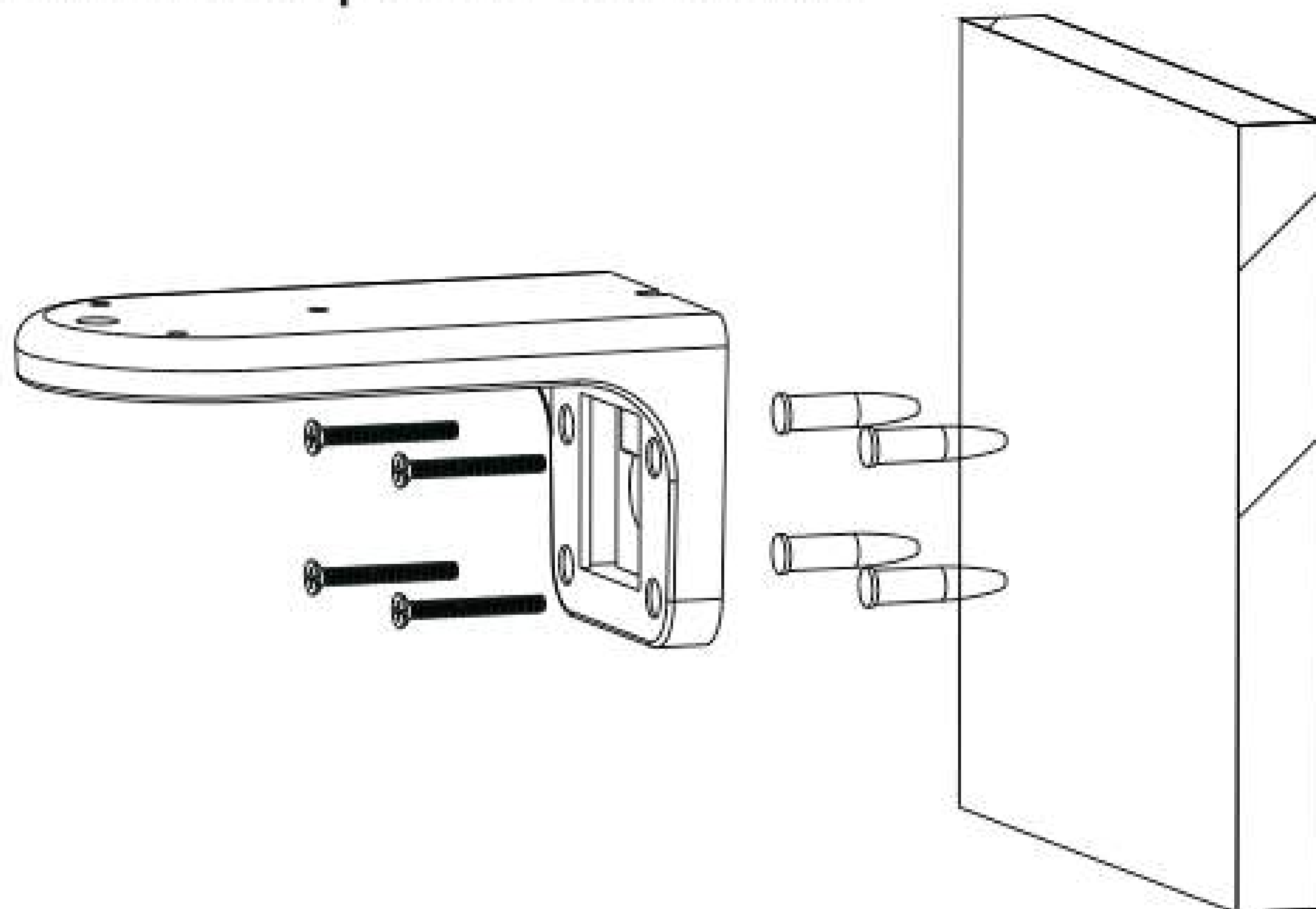
- Dans un premier temps, installez l'antenne de la caméra à l'emplacement dédié.

INSTALLER VOTRE CAMÉRA AU MUR

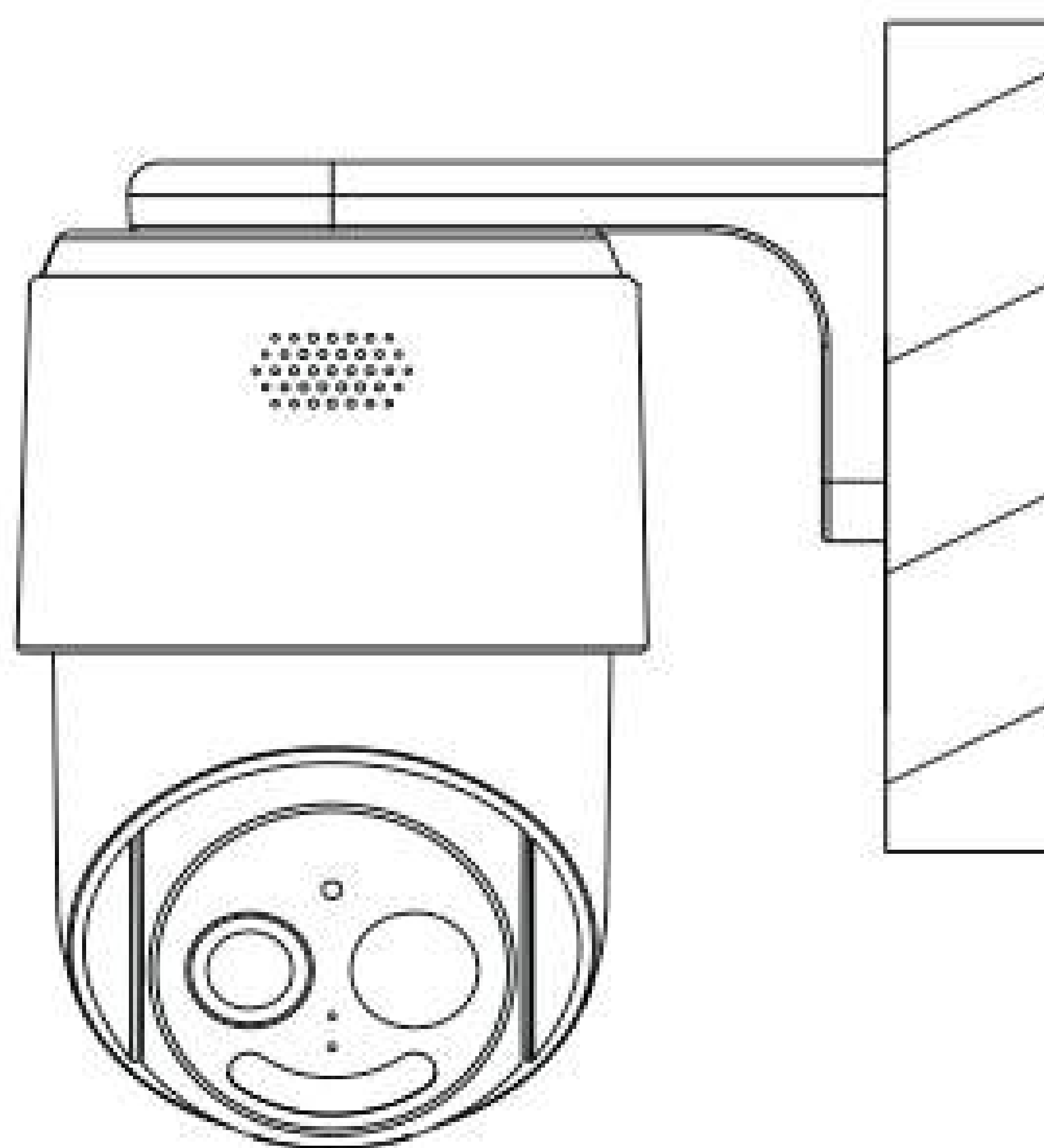
- Percez 4 trous sur le mur selon l'autocollant d'installation, puis enfoncez 4 bouchons en plastique à l'intérieur de chaque trou.



- Fixez le support de montage en bloquant les vis comme indiqué ci-dessous.

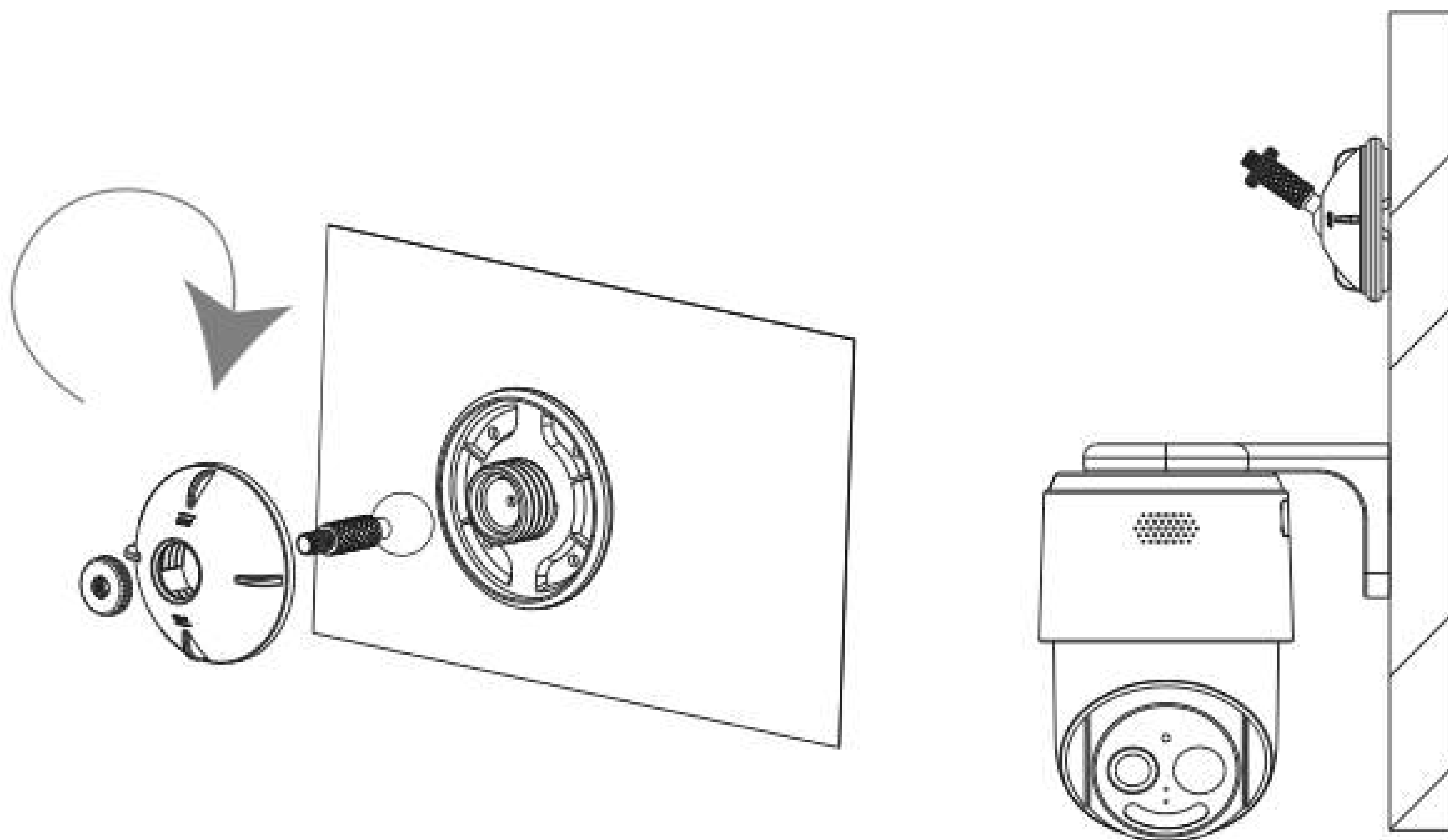


- Installez la caméra dans le support et ajustez la caméra à un angle approprié.
- **Conseils** : Lors de l'installation, veuillez tenir la caméra à la main et relâchez la caméra après avoir confirmé l'installation. Il est recommandé d'installer l'antenne verticalement pour un meilleur signal Wifi.

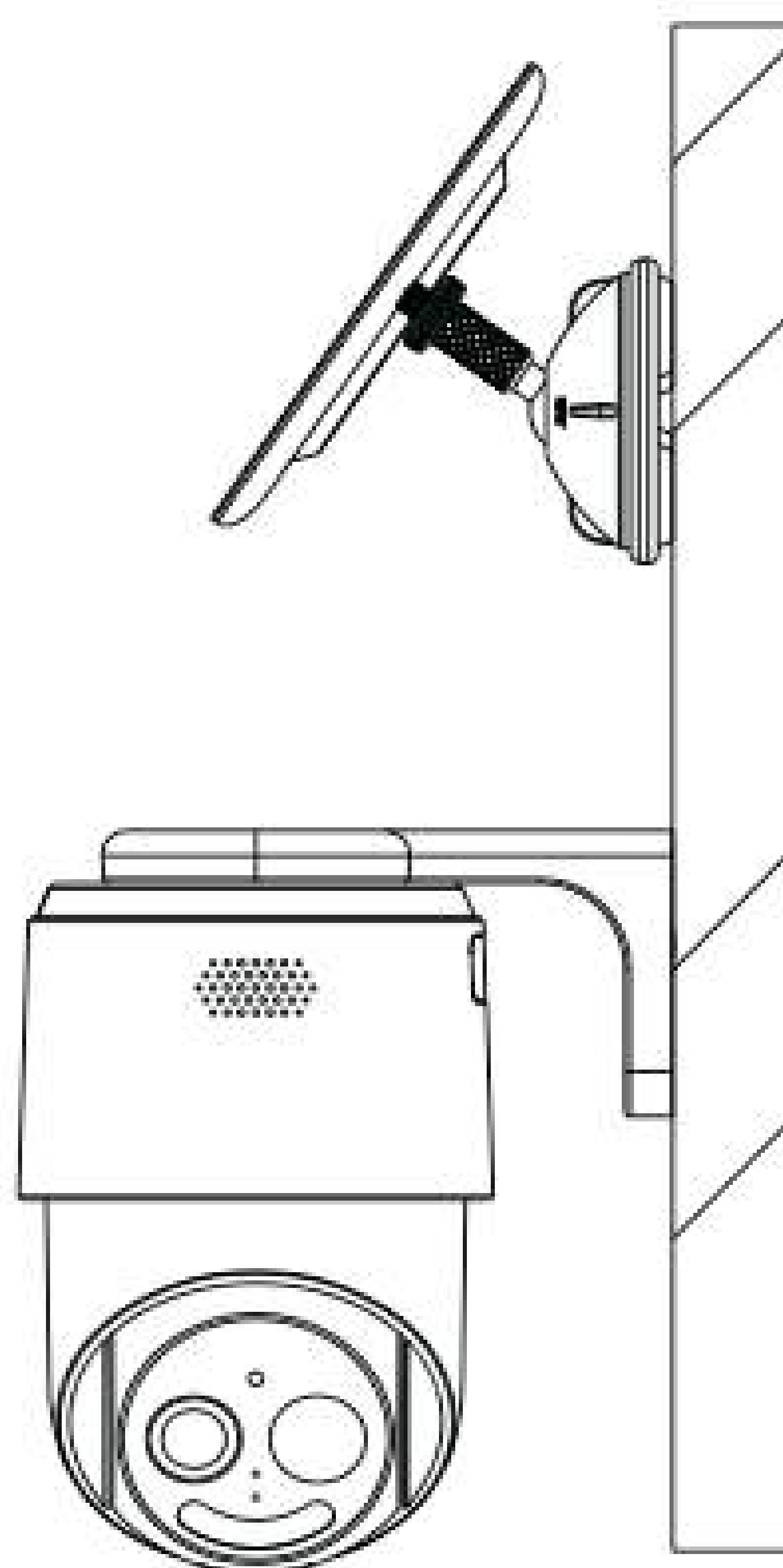


INSTALLATION DU PANNEAU SOLAIRE

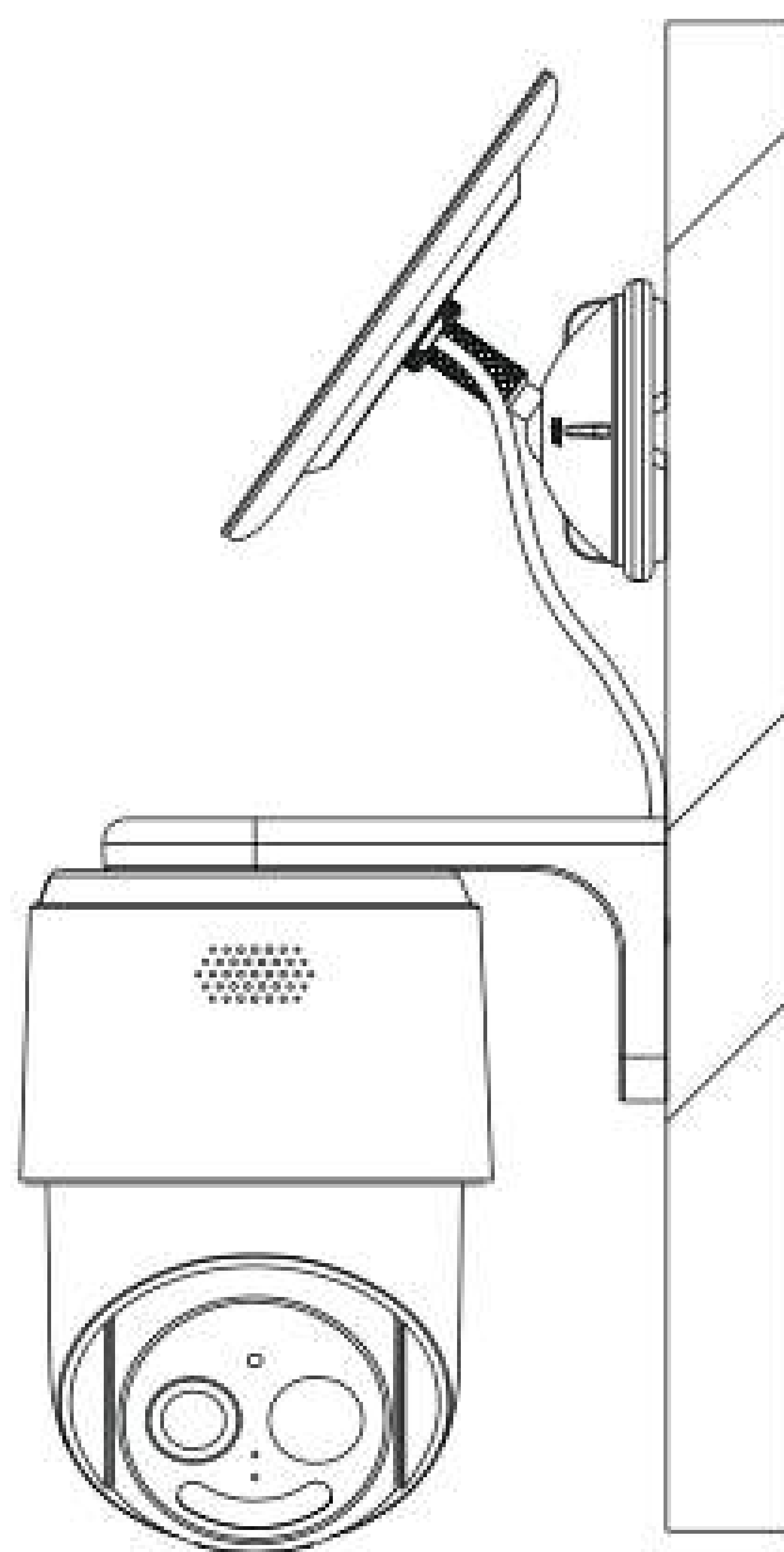
Installez le support du panneau solaire dans une position facile à obtenir du soleil.



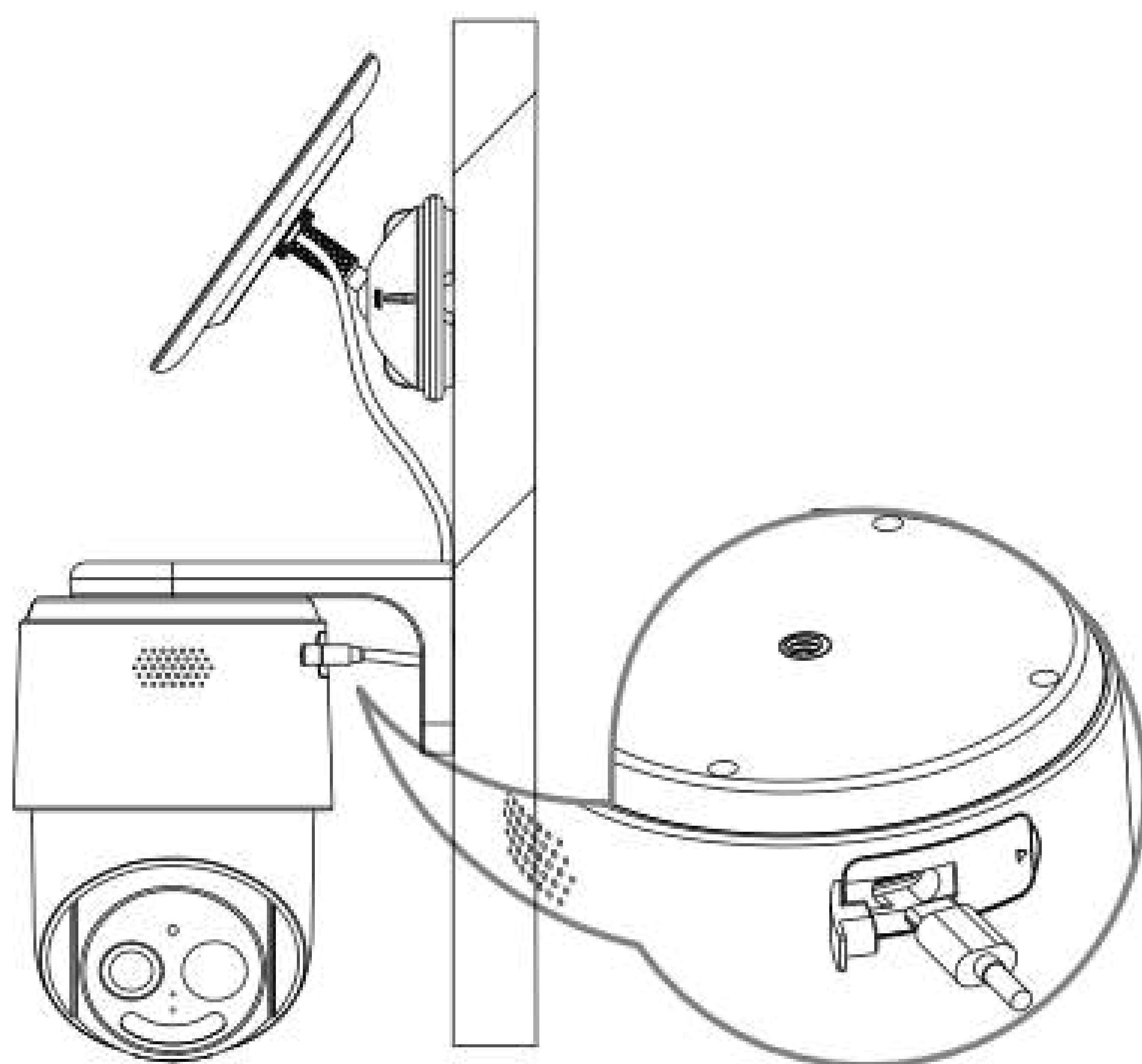
Faites pivoter la colonne à vis de la boule universelle vers l'arrière de l'écrou du panneau solaire.



Ajustez l'angle du panneau solaire face au soleil, généralement 45° face au sud est conseillé.



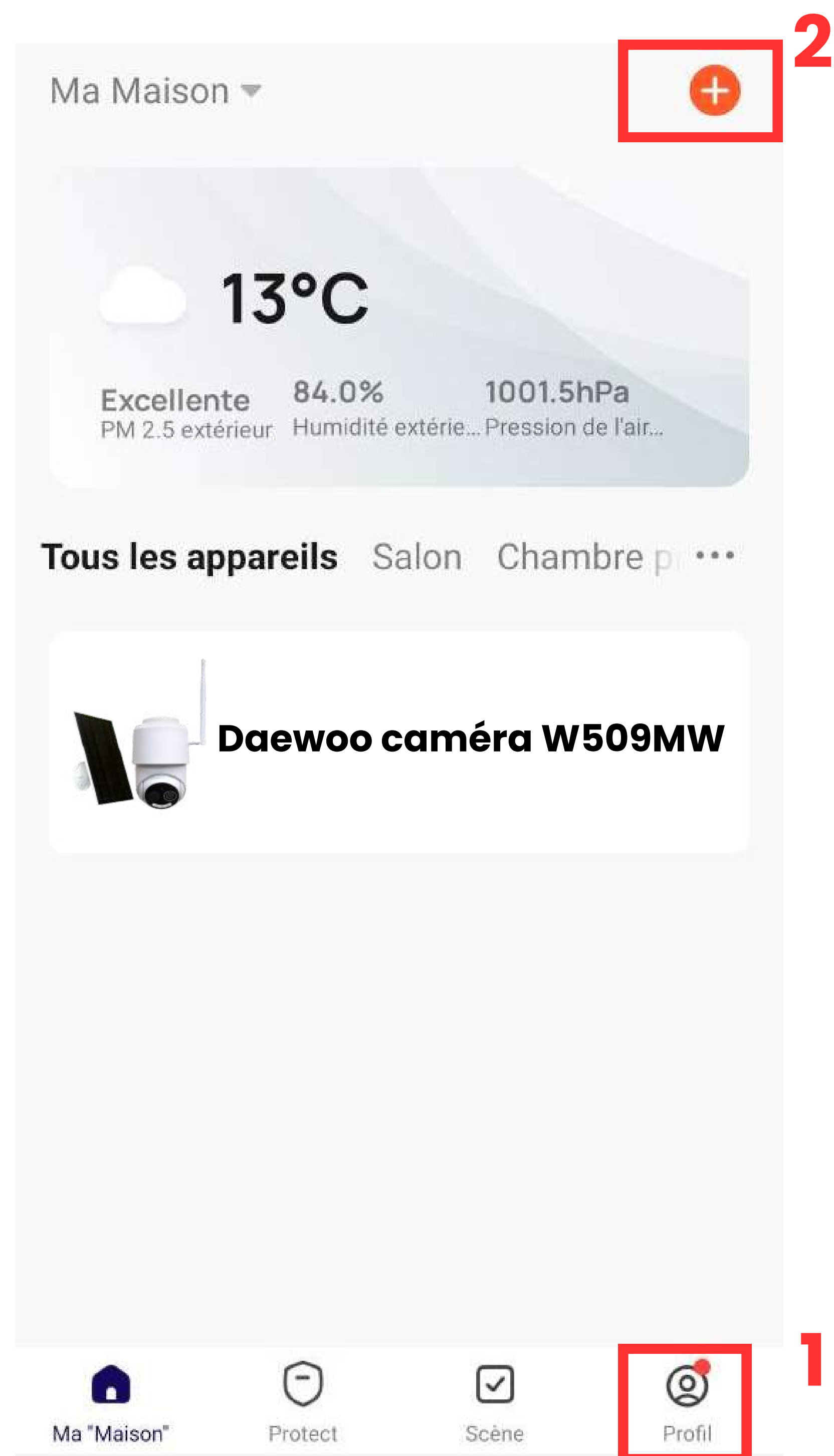
Connectez la prise USB du panneau solaire à la prise USB au bas de la caméra.



Remarques :

- Tenir à l'écart des bouches d'aération, telles que les bouches d'aération de chauffage, les humidificateurs, les climatiseurs et les fenêtres ouvertes...
- N'installez pas la caméra face au miroir.
- Pour réduire les interférences des signaux sans fil, maintenez la caméra à au moins 1 mètre des appareils sans fil.
- N'installez pas la caméra dans un endroit sujet à des vents puissants.
- N'installez pas la caméra dans une foule ou une circulation dense.

INTERFACE DE L'APPLICATION

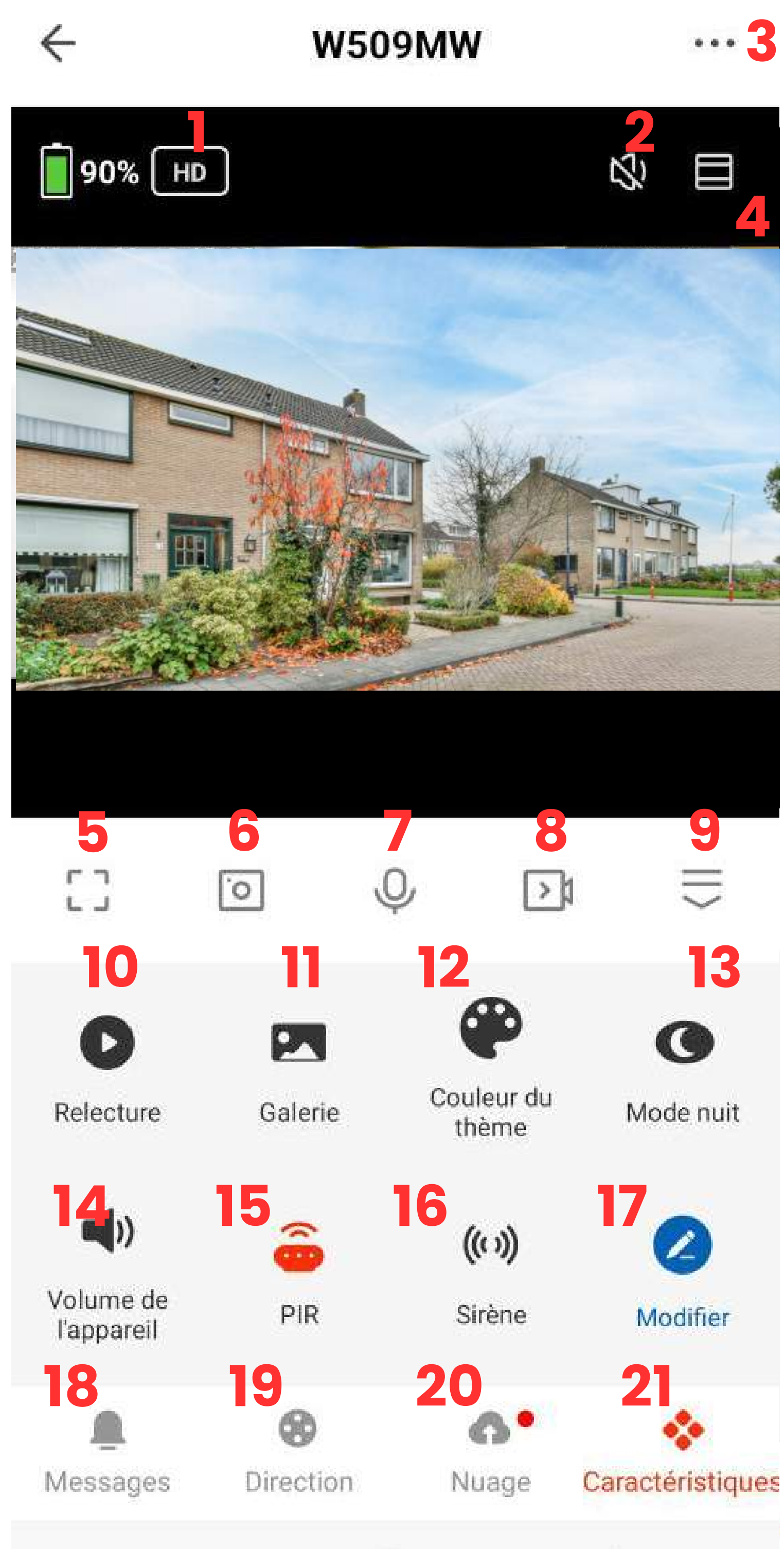


PAGE PRINCIPAL

Sur la page principale, vous pouvez retrouver diverses informations :

- La météo : température, humidité et pression atmosphérique
- Vos produits : caméras, système d'alarme, prises connectée
- L'icône pour accéder à votre profil : tout en bas à droite (1)
- L'icône pour ajouter d'autres appareils : tout en haut à droite (2)

VISIONNAGE EN DIRECT DE VOTRE CAMÉRA

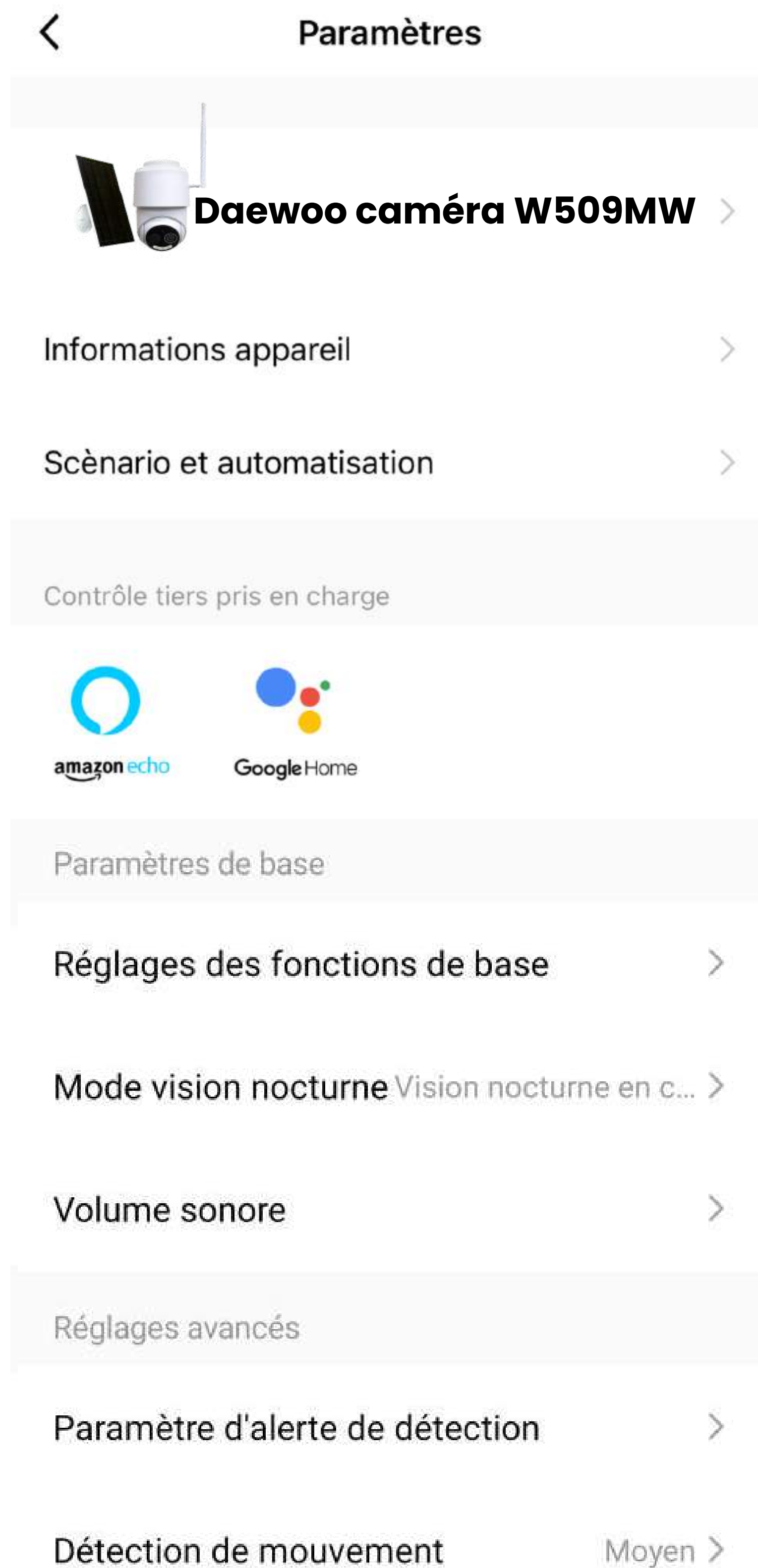
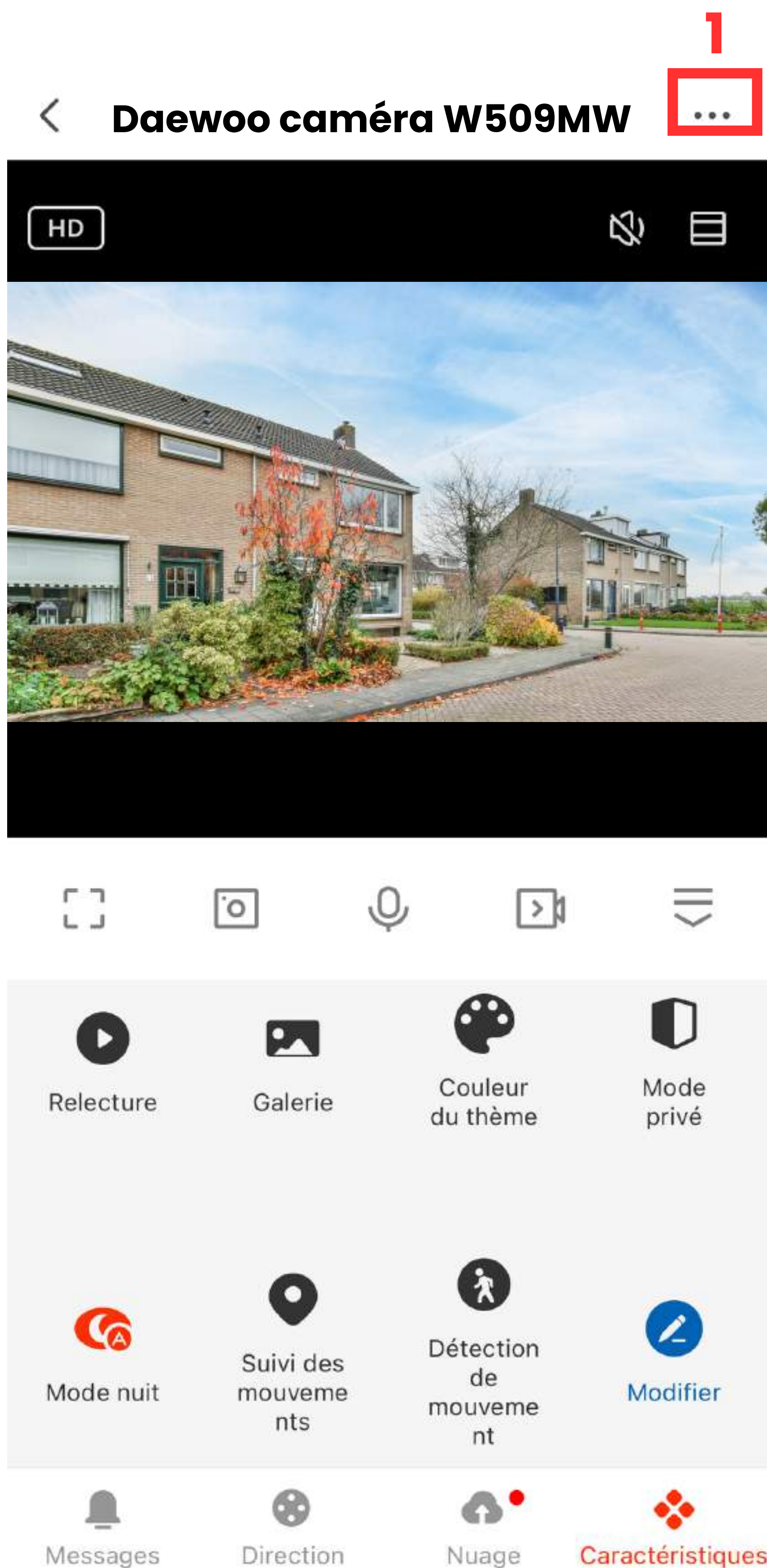


Lorsque sur la page principale vous cliquez sur votre caméra, vous accédez au visionnage en direct

1. **HD /SD** : Haute Définition ou Définition Standard
2. **Muet** : Sélectionnez pour entendre le son de la caméra
3. **Paramètres** : vous permet d'ajuster d'autres paramètres pour la caméra (voir page suivante)
4. **Agrandissement et zoom** : vous pouvez effectuer un panoramique et un zoom pour vous concentrer sur les détails haute définition de votre vidéo en direct. Il suffit de pincer et de faire glisser pour zoomer sur une zone particulière
5. **Plein écran** : Passez en mode plein écran.
6. **Copie d'écran** : Prendre une photo
7. **Parler** : Permet de parler à travers la caméra
8. **Enregistrer** : Enregistrer une video en direct sur le téléphone
9. **Fonctions supplémentaires** : développe le menu pour afficher la liste complète des fonctions
10. **Lecture vidéo** : Vidéos enregistrées sur la carte SD lors des détections
11. **Galerie** : examinez les images ou les vidéos enregistrées dans la galerie de photos de votre smartphone.
12. **Couleur du thème** : basculer entre les modes clair et sombre
13. **Mode nuit** : réglez le mode nuit entre Automatique, Activé ou Désactivé
14. **Volume de l'appareil** : réglez le volume de votre appareil de 1 à 100
15. **PIR** : ajustez la sensibilité du mouvement entre Off, Low, Medium ou High
16. **Sirène** : Déclenche une alarme sur la caméra
17. **Modifier** : Gestion des boutons de raccourci
18. **Messages** : affiche la liste des notifications de cette caméra
19. **Direction** : Faites pivoter la caméra
20. **Stockage dans le cloud** : configurez le stockage dans le cloud pour les enregistrements qui ne peuvent pas être détruits ou volé. Le cloud est une option
21. **Fonctionnalités** : activez cette option pour afficher les fonctionnalités sur cet écran.

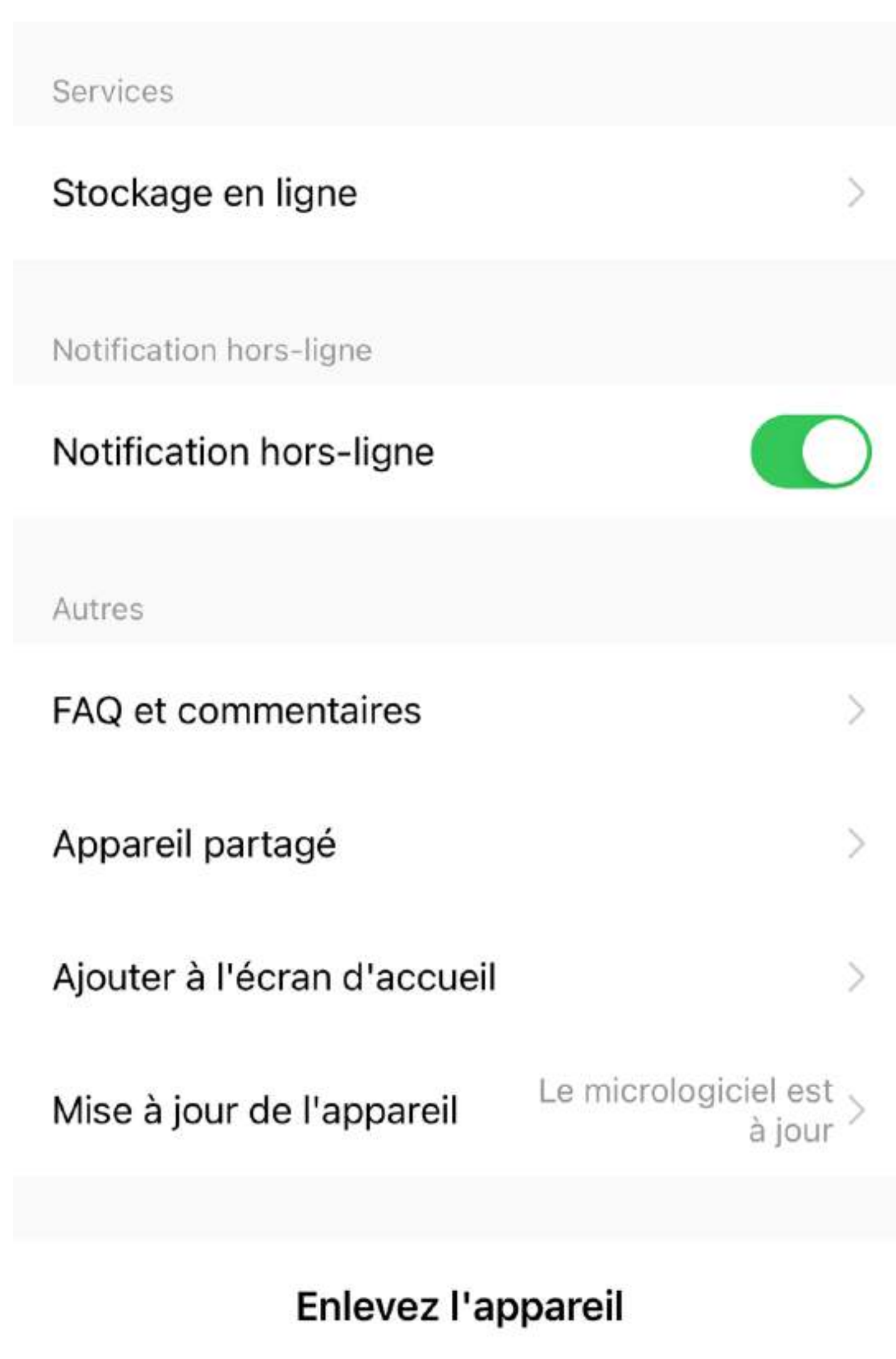
PARAMÈTRES DE LA CAMÉRA

Si vous appuyez sur l'icône tout en haut à droite (1), vous accéderez au paramètres de votre caméra.



→ Voyant d'état (led caméra) et mode audio

→ Alarme de détection de mouvements, sensibilité et programmation horaire



→ Notification quand votre appareil est hors ligne plus de 30 minutes

→ Partage de la caméra avec d'autres personnes

→ Vous avez la possibilité d'ajouter votre appareil sur la page d'accueil de votre téléphone

→ Supprimer la caméra

- La première partie qui est appelé ici **“Daewoo caméra W509MW”** correspond au nom de votre caméra. Si vous cliquez sur la flèche, vous pouvez ici changer l’icône de votre caméra en sélectionnant une photo dans votre téléphone. Vous pouvez aussi renommer votre caméra et vérifier la position de l’appareil.
- Dans les informations de l’appareil, vous retrouverez le compte propriétaire de la caméra, l’adresse IP, le fuseau horaire de l’appareil et l’intensité du signal wifi.
- Scénarios et automatisation : Vous pouvez programmer des actions à la suite d’une détection de mouvement de votre caméra. Vous pouvez aussi exécuter automatiquement des actions sur cette caméra en fonction de la météo, de l’heure, ou de l’état d’un autre équipement Daewoo Security. Voici les actions disponibles : Activer/Désactiver la détection de mouvement et régler la sensibilité de cette détection.
- Mode audio : Unidirectionnel, vous pouvez parler OU entendre en maintenant un bouton (talki-walkie). Bidirectionnel, vous pouvez parler ET entendre en même temps après avoir appuyé sur un bouton (téléphone).



- Paramètres d’alerte de détection : Activez ici la détection de mouvement de votre caméra, réglez la sensibilité de celle-ci.

Vous pouvez ajouter un programme qui vous permet d’allumer et d’éteindre la détection de mouvement selon une tranche horaire. Pour se faire, veuillez cliquer sur programme, puis ajouter une programmation. Vous arriverez sur cette page

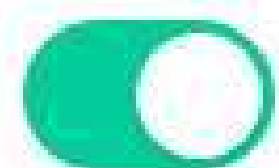
- Choisissez une heure, puis sélectionnez si vous souhaitez répéter ou non l’action sur la semaine.
- Activez la notification, puis choisissez entre Démarrer ou Éteindre.



- Vous pouvez insérer une carte SD de taille maximum 64 GO. Lorsque vous formatez la carte, attendez deux minutes le temps du formatage.

← Paramètres d'enregistrement

Enregistrement sur carte SD



Mode d'enregistrement Enregistrer l'événement >

Planning >

- Paramètres d'enregistrement : Activez ou non l'enregistrement sur la carte SD des événements de détection. Le mode d'enregistrement, nous déconseillons fortement l'utilisation du mode "Enregistrement continu". Vous pouvez programmer l'activation / désactivation de l'enregistrement sur carte SD

- Partage d'appareils : Saisissez l'adresse mail ou numéro de téléphone de la personne à qui vous souhaitez partager la caméra. La personne devra elle aussi avoir un compte sur l'application
- FAQ et commentaires : retrouvez ici des questions réponses qui peuvent vous aider lors de votre installation. Vous pouvez aussi retrouver un FAQ sur notre site internet www.daewoo-security.fr
- Ajouter à l'écran d'accueil : Cela vous permet d'ajouter une icône sur la page d'accueil de votre téléphone qui permet d'accéder directement à votre caméra.



Ce produit porte le symbole du tri sélectif des déchets d'équipements électriques et électroniques (DEEE). Cela signifie que ce produit doit être manipulé conformément à la directive européenne 2012/19/UE afin d'être recyclé ou démantelé afin de minimiser son impact sur l'environnement. Pour plus d'informations, veuillez contacter vos autorités locales ou régionales. Les produits électroniques non inclus dans le processus de tri sélectif sont potentiellement dangereux de substances dangereuses.



En conformité avec les lois européennes.
Ce produit est dans les exigences essentielles et autres dispositions pertinentes de la directive 2014/53/UE (RED)



Ce produit a été conçu et fabriqué conformément à la directive 2011/65/UE du Parlement européen et du Conseil relative à la limitation de l'utilisation de certaines substances dangereuses dans les équipements électriques et électroniques (directive RoHS - RoHS) et est réputé conforme à la valeurs maximales de concentration fixées par le Comité Technique Européen d'Adaptation (TAC)

Fabriqué en Chine