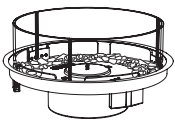


CLEARANCES & INSTALLATION MANUAL BIOETHANOL ONLY

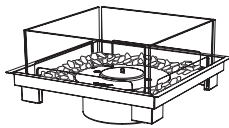
Please read these instructions and the Burner Operations Manual provided with your burner completely before operating the appliance.

REFER TO THE OPERATIONS MANUAL IN THE BURNER PACKAGING FOR CLEARANCE AND INSTALLATION INSTRUCTIONS IF USING PROPANE OR NATURAL GAS.

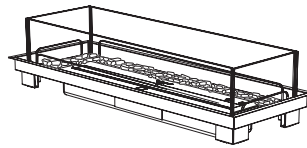
FIRE PIT KITS



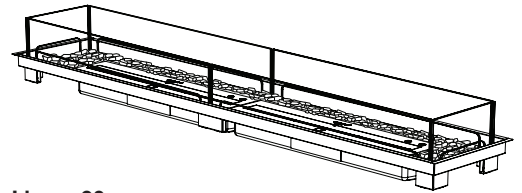
Round 20
22kg, 48.5lbs



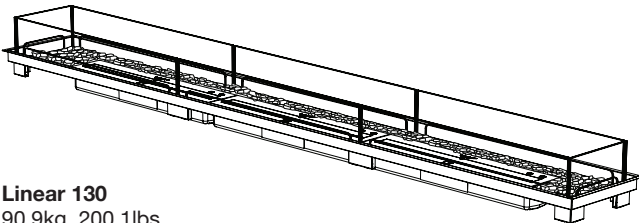
Square 22
24.8kg, 54.6lbs



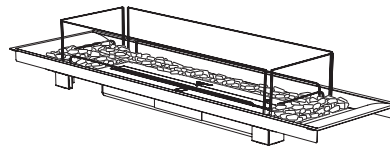
Linear 50
41.3kg, 90.9lbs



Linear 90
65.2kg, 143.3lbs



Linear 130
90.9kg, 200.1lbs



Linear Curved 65
44kg, 96.8lbs

e-nrg[®]
natural . renewable . green

e-NRG is the ONLY fuel to
be used in this appliance.

www.e-nrg.com
www.e-nrg.com.au

! WARNINGS:

IF THE INFORMATION IN THIS MANUAL IS NOT FOLLOWED EXACTLY, A FIRE OR EXPLOSION
MAY RESULT CAUSING PROPERTY DAMAGE, PERSONAL INJURY OR LOSS OF LIFE.



Do not fill
while hot



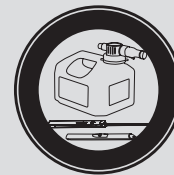
Do not fill while
operating



Do not overfill



Flammable



Use with supplied
accessories



Keep away
from children

Table of Contents

ENGLISH Clearances and Installation Manual	1
Please read these instructions completely before installing or operating the EcoSmart™ Fire.	
DEUTSCH Clearances and Installation Manual	7
Please read these instructions completely before installing or operating the EcoSmart™ Fire.	
FRANÇAIS Manuel d'installation et de dégagements minimaux	13
Veillez lire ces instructions dans leur intégralité avant d'utiliser votre produit EcoSmart™ Fire.	
中文 预留间隙与安装指示	19
请在安装使用EcoSmart Fire®的产品前，仔细阅读说明书以确保产品在最安全的状态下使用。	
ITALIANO Distanze e manuale di installazione	25
Leggere attentamente queste istruzioni prima di installare o utilizzare EcoSmart™ Fire.	
ESPAÑOL Manual de instalación y distancias mínimas	31
Por favor, lea las instrucciones completamente antes de utilizar el EcoSmart™ Fire.	

Appliance Clearances

SELECTING APPLIANCE LOCATION	2
VENTILATION	2
MINIMUM ROOM SIZE	2

Appliance Installation

FRAMING	3
BEFORE GETTING STARTED	4
FIRE PIT KIT INSTALLATION	5 - 6

These appliances are manufacturer approved for use only with the accompanying UL Listed Burner/s.

OPERATION

Refer to the Operations Manual included with the Burner.

Appliance Clearances

Please read these instructions completely before installing and operating the EcoSmart™ Fire.

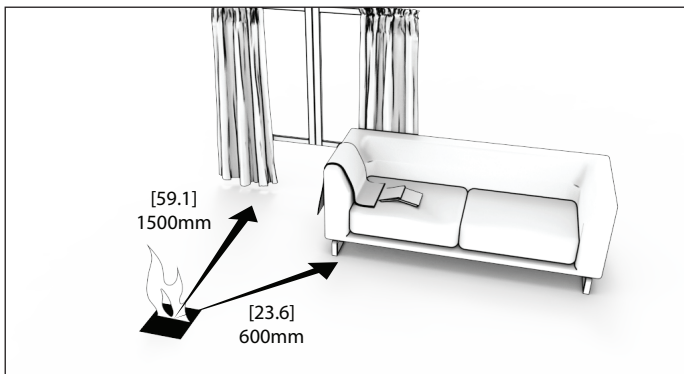
SELECTING APPLIANCE LOCATION

When selecting a location for the appliance it is important to consider the required minimum room sizes and clearances to walls and combustible materials (see Clearances images below and Minimum Room Size table).

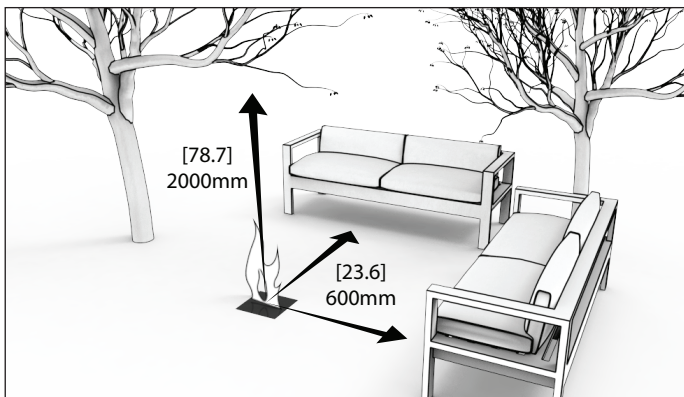
Note: Fire Pit Kit appliances are made from 202 stainless steel which is powder coated with super hi-temp black paint which prevents rusting. The burners are made of 304 stainless steel. To ensure the burner(s) continue looking great and to avoid rust or corrosion it is important any contamination or debris are cleaned or removed from the burner immediately.

When not in use, keep the burner lid closed to safeguard the burner from debris falling into the burner chamber and causing contamination.

WARNING: Risk of Fire or Burns! Provide adequate clearance around air openings and for service access. Observe the clearances to combustibles recommended in this manual and the burner manual. Ensure that your fire is positioned away from flammable materials and other sources of ignition at all times. Due to high temperatures, the appliance should be located out of traffic and away from furniture and draperies. Pay very close attention to positioning the fire away from items that may move as a result of wind and drafts. For example trees/branches/curtains/paper and the like. Keep children at a safe distance at all times and never leave them unsupervised when the appliance is on or hot.



Indoor Clearances



Outdoor Clearances

VENTILATION

EcoSmart Fires do not require any form of permanent fixture or fitting, such as a flue for ventilation, a permanent connection or any kind of fixed utility for fuel supply.

Do not cover any existing ventilation systems or structures that are built or installed within the chosen installation area.

To ensure adequate ventilation, make sure to follow the guidelines in the table shown.

Underwriters Laboratories (UL) calculates adequate air exchange as follows:

In a house of typical construction, that is, one that is not of unusually tight construction due to heavy insulation and tight seals against air infiltration, an adequate supply of air for combustion and ventilation is provided through infiltration. However, if the Burner is used in a small room where less than **5.7m³ [200ft³]** of air space is provided for each **1000 BTU** per hour of appliance rating (considering the maximum Burner setting), the door(s) to adjacent room(s) should be kept open or a window to the outside should be opened at least **25.4mm [1in]** to guard against potential build up of indoor air pollution. Do not install or operate in a bathroom or any other small room.

MINIMUM ROOM SIZE

entilation table based on number of burners (per appliance).

Appliance	Burner/s	Minimum Room Size	BTU/h
Round 20 Square 22	1x AB8	4096 cubic feet (116 cu. meters)	20,433
Round 20 Square 22	1x AB8 (EN)	4096 cubic feet (116 cu. meters)	12,860
Linear 50 Linear Curved 65	1x XL900	3884 cubic feet (110 cu. meters)	15,000
Linear 90	2x XL900	7768 cubic feet (220 cu. meters)	30,000
Linear 130	3x XL900	11652 cubic feet (330.2 cu. meters)	45,000

NOT INTENDED FOR USE AS A PRIMARY HEAT SOURCE.

This appliance is tested and approved as either a supplemental room heat or as a decorative appliances. It should not be factored as primary heat in residential heating calculations.

Appliance Installation

These appliance kits must be installed into a fixed secure position before being operated.

NOTICE: DO NOT INSTALL DIRECTLY BESIDE OR NEAR WALLPAPER, LAMINATE, VENEER OR ANY SURFACE THAT IS NOT DESIGNED TO WITHSTAND HEAT AND HIGH TEMPERATURES (the heat will impact the material, and in some circumstances the glue used for its application). THE AREA AROUND THE APPLIANCE GETS HOT. HEAT SENSITIVE/REACTIVE MATERIALS SHOULD NOT BE USED. DO NOT PLACE FLAMMABLE OBJECTS ON OR AROUND THE APPARATUS.

INSTALL ONLY IN A PERMANENT CONSTRUCTION.

These appliances are not designed to incorporate doors or opening covers.

The appliance must remain open at all times for ventilation – it is not designed to operate as an oven or similar “hot box” – the flame must have a constant supply of air to operate and be able to circulate and distribute the heat effectively

Do not modify the appliance in any way during installation. Cutting of sheet metal parts of the appliance is prohibited.

Expansion and contraction of internal parts due to heating and cooling off may create noise. This is normal.

WARNING: DO NOT OPERATE WITHOUT THE GLASS WINDSCREEN

The appliance must be fully assembled before being operated. Failure to install (or removal of) glass panels will void the warranty and render the product unapproved for use with the included burner.

FRAMING

Important Considerations for Framing

1. The appliance must be installed on a level surface capable of supporting the appliance, burner, glass charcoal and full fuel capacity.
2. The framing dimensions shown in the instructions are the optimum dimensions that allow best fit with gyprock / sheetrock / plasterboard (or other facing/finishing material) after the appliance has been installed.

Acceptable finishing materials include hardwood, fibre cement board, fire-rated medium density fibreboard (FR MDF), stone, tiles, steel, and fire-rated (FR) plasterboard, porcelain, and similar non-combustibles.

3. Prepare the installation location. Make sure the platform is built to accommodate the weight of the appliance, burner, glass charcoal and fuel. Verify that the platform is level.

In the case of insufficient capacity to hold the weight of the appliance, measures must be taken to reinforce the setting (for example installation of a plate for load distribution) so that the setting is suitable for installation.

DEFINITIONS

Combustible materials - Materials made of or surfaced with wood, compressed paper, plant fibers, plastics, or other material that can ignite and burn, whether flame produced or not, or plastered or unplastered shall be considered combustible materials.

Non-combustible materials - materials which will not ignite and burn. Such materials are those consisting entirely of steel, iron, brick, tile, concrete, slate, glass or plasters, or any combination thereof. HardieBacker®, WonderBoard®, Durock® or materials that are reported as passing ASTM E 136, Standard Test Method for Behavior of Materials in a Vertical Tube Furnace at 750C shall be considered non-combustible materials.

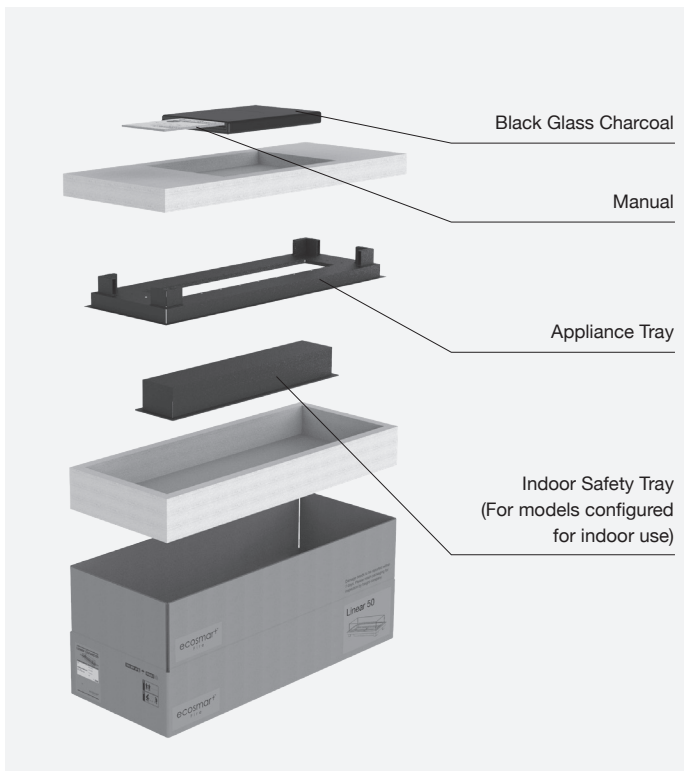
NOTE: Illustrations reflect typical installations and are for DESIGN PURPOSES ONLY. Illustrations/diagrams are not drawn to scale. Actual installation may vary due to individual design preferences.

Appliance Installation

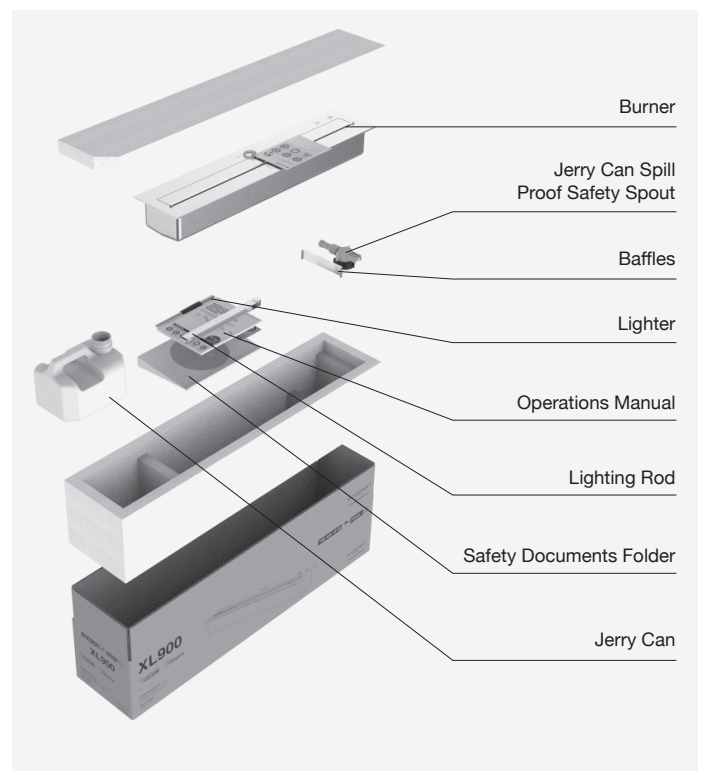
BEFORE GETTING STARTED

1. Carefully remove the appliance and components from the packaging.
2. Inspect and report any parts damaged in shipment, particularly the condition of the glass windscreen.
3. Read all of the instructions before starting the installation. Follow these instructions carefully during the installation to ensure maximum safety and benefit.

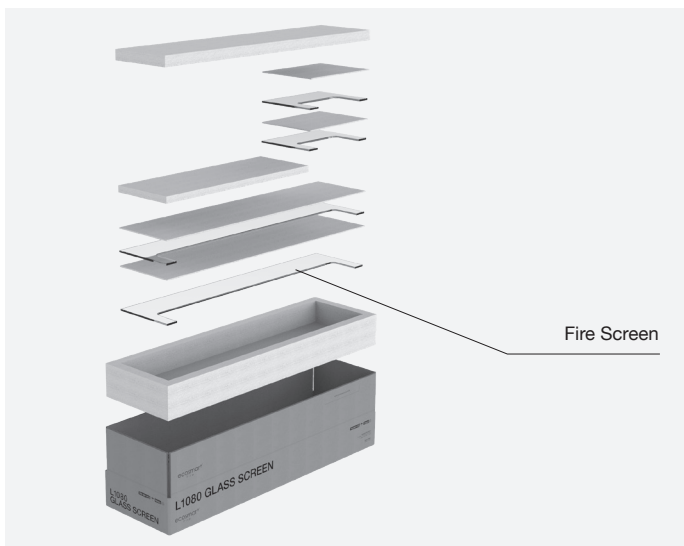
WARNING: Risk of fire or explosion! Damaged parts could impair safe operation. Do not install damaged, incomplete or substitute components.



Appliance Carton Example



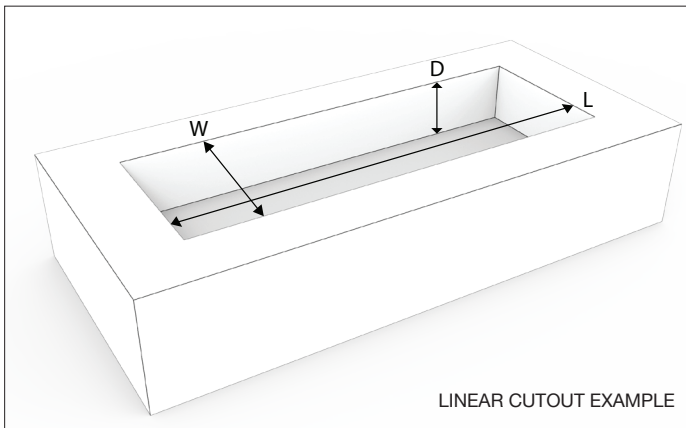
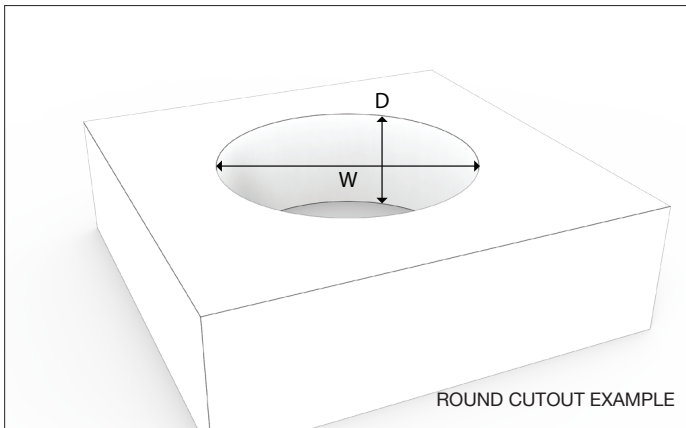
Burner Carton Example



Fire Screen Carton Example

Fire Pit Kits Installation

1. Construct the fire pit surround/platform following the Cutout/
Clearance Dimensions shown in the table below.



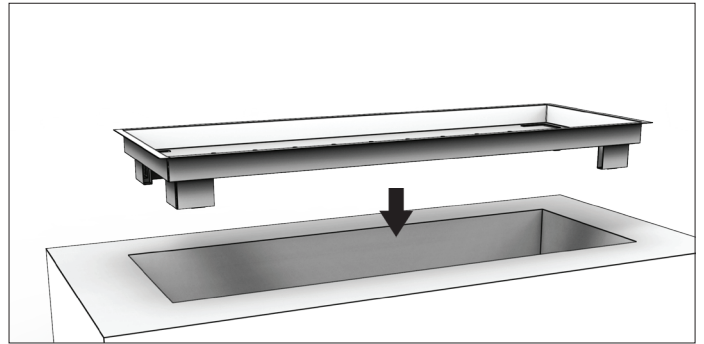
Cutout/Clearance Dimensions

Physical appliance dimensions should be verified against cut out dimensions BEFORE installation begins to confirm tolerances align.

APPLIANCE	L mm [in]	W mm [in]	Minimum Dimensions	
			D mm [in]	D (WITH IST) mm [in]
Round 20	594 [23.4]	594 [23.4]	248 [9.8]	215 [8.5]
Square 22	587 [23.1]	587 [23.1]	248 [9.8]	215 [8.5]
Linear 50	1167 [45.9]	402 [15.8]	206 [8.1]	167 [6.6]
Linear 90	2258 [88.9]	402 [15.8]	206 [8.1]	167 [6.6]
Linear 130	3346 [131.7]	402 [15.8]	206 [8.1]	167 [6.6]
Linear Curved 65	1600 [63]	420 [16.5]	206 [8.1]	167 [6.6]

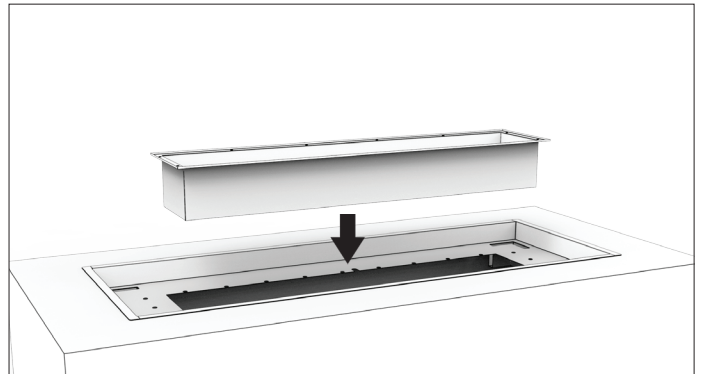
IST = Indoor Safety Tray

2. Insert the metal tray into the cutout.

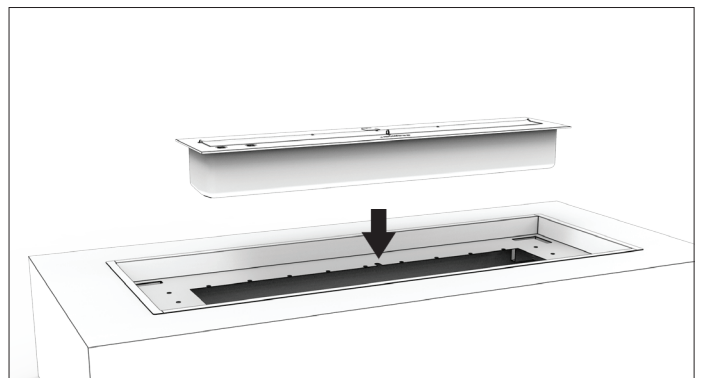


3. For Indoor Installations insert the Indoor Safety Tray. The appliance must not be operated indoors without the Safety Tray installed.

For outdoor installation go to Step 4.



4. Insert Burner into metal tray.

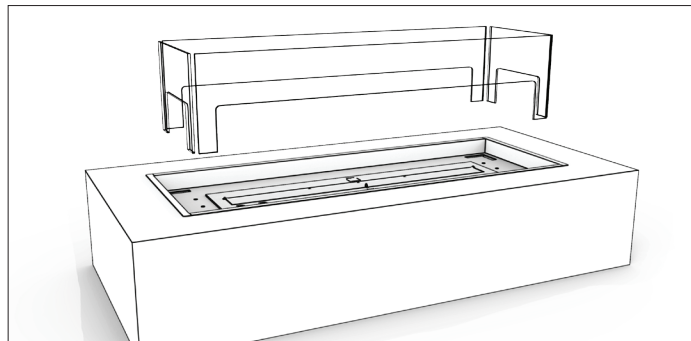


Fire Pit Kits Installation

5. Insert Glass Screen.

Align each glass screen tab with the designated slots in the metal tray, gently put into position. Exercise caution so as not to fracture or damage glass.

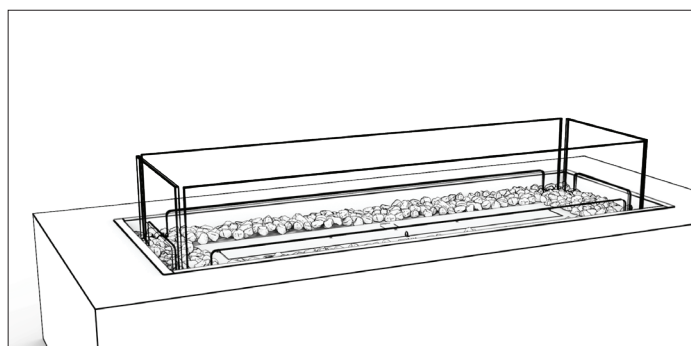
Appliance must not be operated without the glass screen installed.



WARNING! Risk of Fire! Do not apply combustible materials beyond the minimum clearances. Comply with all minimum clearances to combustibles as specified in this manual and the burner manual.

6. Add glass charcoal around the burner - be careful not to scratch the burner surface.

Do not place glass charcoal on top of the burner or where they can interfere with the operation of the burner or the flame.



OPERATE ACCORDING TO THE BURNER OPERATIONS MANUAL INCLUDED WITH THE BURNER.

Abstände zur Feuerstelle

AUSWAHL DES INSTALLATIONSORTES	8
BELÜFTUNG	8
MINDESTRAUMGRÖSSE	8

INSTALLATIONSANLEITUNG

EINBAURAHMEN	9
BEVOR DER INSTALLATION	10
INSTALLATIONSANLEITUNG FÜR FEUERSTELLENEINSÄTZE	11 - 12

Diese Geräte sind vom Hersteller nur für den Gebrauch mit den beiliegenden UL-gelisteten Brennern zugelassen.

INBETRIEBNAHME

Bitte lesen Sie die Bedienungsanleitung, die Sie mit Ihrem Brenner erhalten haben.

Abstände zur Feuerstelle



Bitte lesen Sie diese Anweisungen vor der Inbetriebnahme des EcoSmart™ Fire vollständig durch.

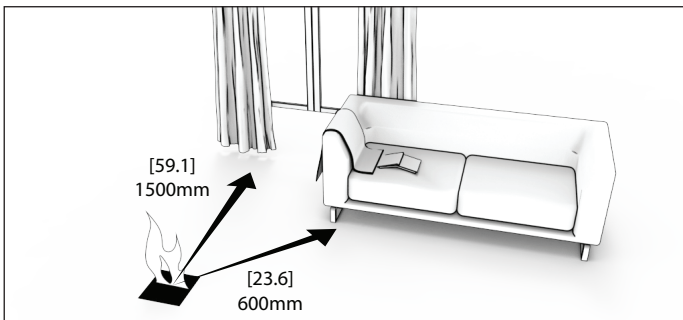
AUSWAHL DES INSTALLATIONSORTES

Bei der Auswahl eines Aufstellungsortes für das Gerät ist es wichtig, die erforderlichen Mindestraumgrößen und -abstände zu Wänden und brennbaren Materialien zu berücksichtigen (siehe Abbildungen der Abstände und Mindestraumgröße).

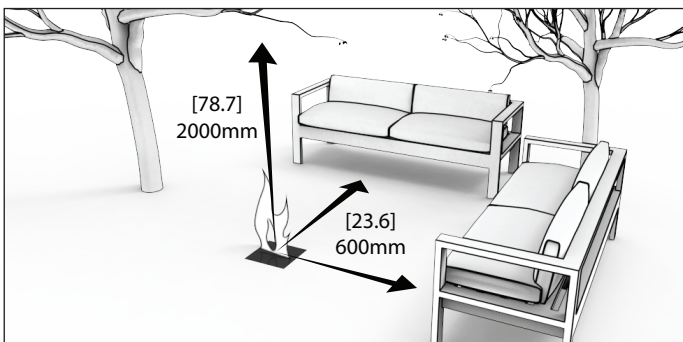
Hinweis: Feuerstelleneinsätze werden aus mit 202 Edelstahl hergestellt, der mit einer hitzebeständigen schwarzen Farbe pulverlackiert ist, um Rostbildung zu verhindern. Die Brenner bestehen aus 304 Edelstahl. Um sicherzustellen, dass der Brenner weiterhin gut aussieht und Rost oder Korrosion vermieden wird, ist es wichtig, dass Verunreinigungen oder Verschmutzungen sofort vom Brenner entfernt werden.

Halten Sie den Brennerdeckel bei Nichtgebrauch geschlossen, um zu verhindern, dass Schmutz in die Brennerkammer fällt und Verunreinigung verursacht

WARNUNG: Brand- oder Verbrennungsgefahr! Sorgen Sie für ausreichenden Freiraum um die Luftöffnungen und für den Wartungszugang. Beachten Sie die in dieser Anleitung und im Brennerhandbuch empfohlenen Abstände zu brennbaren Stoffen. Stellen Sie sicher, dass Ihr Feuer immer von brennbaren Materialien und anderen Zündquellen ferngehalten wird. Aufgrund der hohen Temperaturen sollte das Gerät außerhalb von Laufwegen und von Möbeln und Vorhängen aufgestellt werden. Achten Sie besonders darauf, das Feuer von Gegenständen fernzuhalten, die sich durch Wind und Zug bewegen können. Zum Beispiel Bäume / Äste / Vorhänge / Papier und dergleichen. Halten Sie Kinder stets in sicherem Abstand und lassen Sie sie niemals unbeaufsichtigt, wenn das Gerät eingeschaltet oder heiß ist.



Sicherheitsabstände im Innenbereich



Sicherheitsabstände im Freien

BELÜFTUNG

Bei EcoSmart Fires ist keine dauerhafte Befestigung oder spezielles Zubehör erforderlich, z. B. ein Schornstein für die Belüftung, oder eine dauerhafte Verbindung für die Brennstoffversorgung.

Decken Sie keine vorhandenen Lüftungssysteme oder -strukturen ab, die innerhalb des ausgewählten Installationsbereichs verbaut oder installiert wurden.

Um eine ausreichende Belüftung sicherzustellen, beachten Sie die Richtlinien in der beiliegenden Tabelle.

Underwriters Laboratories (UL) berechnet einen angemessenen Luftaustausch wie folgt:

In einem typischen Haus, das heißt einem Haus, das aufgrund seiner starken Isolierung und der dichten Abdichtung gegen das Eindringen von Luft nicht ungewöhnlich dicht ist, wird durch das Eindringen von Luft eine ausreichende Luftzufuhr für die Verbrennung und Belüftung gewährleistet. Wenn der Brenner jedoch in einem kleinen Raum verwendet wird, in dem pro 1000 BTU pro Stunde der Geräteleistung (unter Berücksichtigung der maximalen Brenneinstellung) weniger als 5,7 m³ [200 ft³] Luftraum zur Verfügung stehen, sollten die Türen zum angrenzenden Räumen offen gehalten werden oder ein Fenster nach außen sollte mindestens 25,4 mm [1 Zoll] geöffnet werden, um eine mögliche Ansammlung von Luftverschmutzung in Innenräumen zu verhindern. Nicht in einem Badezimmer oder einem anderen kleinen Raum installieren oder betreiben

MINDESTRAUMGRÖSSE

Belüftungstabelle nach Anzahl der Brenner (pro Gerät).

Model	Brenner	Mindestgröße des Zimmers	BTU
Round 20 Square 22	1x AB8	4096 Kubikfuß (116 Kubikmeter)	20,433
Round 20 Square 22	1x AB8 (EN)	4096 Kubikfuß (116 Kubikmeter)	12,860
Linear 50 Linear Curved 65	1x XL900	3884 Kubikfuß (110 Kubikmeter)	15,000
Linear 90	2x XL900	7768 Kubikfuß (220 Kubikmeter)	30,000
Linear 130	3x XL900	11652 Kubikfuß (330.2 Kubikmeter)	45,000

NICHT FÜR DEN GEBRAUCH ALS PRIMÄRE WÄRMEQUELLE VORGESEHEN

Dieses Gerät ist als zusätzliche Wärmequelle oder als dekorative Gerät getestet und zugelassen. Es sollte nicht als Primäre Wärmequelle bei der Berechnung der Wohnheizung berücksichtigt werden.

Installationsanleitung



Dieses Zubehör muss vor der Inbetriebnahme in einer sicheren Position fest installiert werden.

HINWEIS: NICHT DIREKT ZWISCHEN ODER IN DER NÄHE VON TAPETEN, LAMINATEN, FURNIEREN ODER JEGLICHER OBERFLÄCHE, DIE NICHT FÜR WÄRME- UND HOHE TEMPERATUREN AUSGELEGT IST, INSTALLATIEREN (die Hitze wirkt sich auf das Material und unter Umständen auf den Klebstoff aus). DIE UMGEBUNG UM DAS GERÄT WIRD HEISS. WÄRMEEMPFLINDLICHE / REAKTIVE MATERIALIEN SOLLTEN NICHT VERWENDET WERDEN. KEINE ENTFLAMMBAREN OBJEKTE AUF DAS GERÄT ODER UM DAS GERÄT PLATZIEREN.

NUR IN EINER PERMANENTEN KONSTRUKTION INSTALLIEREN.

Diese Geräte sind nicht dazu ausgelegt, hinter Türen oder Abdeckungen verbaut zu werden.

Das Gerät muss jederzeit ausreichend belüftet sein - es ist nicht für den Betrieb als Ofen oder eine ähnliche "Hot Box" konzipiert. Die Flamme muss ständig mit Luft versorgt werden, um die Wärme effektiv und verteilen zu können

Modifizieren sie die Feuerstelle während der Installation auf keine Weise. Das Abschneiden von Metalteilen der Firebox ist verboten.

Das Ausdehnen und Zusammenziehen der Innenteile durch Erwärmen und Abkühlen kann Geräusche verursachen. Das ist normal.

ACHTUNG: NIEMALS OHNE GLAS-WINDSCHUTZ/WINDSCREEN ENTZÜNDEN!

Die Firebox muss sicher und vollständig verbaut sein, bevor diese in Betrieb genommen werden darf. Ein fehlerhaft installierter(oder komplett entfernter) Glas-Windschutz/Windscreen setzt die Garantie außer Kraft. Der Gebrauch des mitgelieferten Brenners ist nur in Verbindung mit der Firebox UND dem Glas- Windschutz/Windscreen zugelassen

EINBAU

Wichtige Information zum Einbau

1. Die Firebox muss auf einer ebenen Fläche aufgestellt werden, auf der die Firebox, der Brenner, Glas und die volle Brennstoffkapazität untergebracht werden können.
2. Die in den Anweisungen angegebenen Abmessungen der Rahmen sind die optimalen Abmessungen, die eine optimale Anpassung an Gipskartonplatten (oder anderes Verkleidungsmaterial) nach der Installation des Geräts ermöglichen.

Zu den akzeptablen Veredelungsmaterialien gehören Hartholz, Faserzementkarton, feuerhemmende Faserplatten mit mittlerer Dichte (FR MDF), Stein, Fliesen, Stahl und feuerhemmende (FR) Gipskartonplatten, Porzellan und ähnliche nicht brennbare Stoffe.

3. Wenn Sie das Gerät auf eine Plattform stellen, bauen Sie die Plattform auf, und stellen Sie sicher, dass das Gewicht des Geräts, des Brenners, des Glases und des Brennstoffs berücksichtigt werden. Stellen Sie sicher, dass die Plattform eben ist.

Bei unzureichender Tragkraft des Rahmens muss dieser ausreichend verstärkt werden (z. B. durch die Installation einer Platte zur Lastverteilung), um das gesamte Gewicht der Firebox zu tragen.

DEFINITIONEN

Brennbare Materialien - Materialien, die aus Holz, komprimiertem Papier, Pflanzenfasern, Kunststoffen oder anderen Materialien hergestellt oder damit beschichtet wurden. Materialien die entzündbar und brennbar sind, unabhängig davon, ob Flammen erzeugt werden oder nicht, gelten als brennbare Materialien.

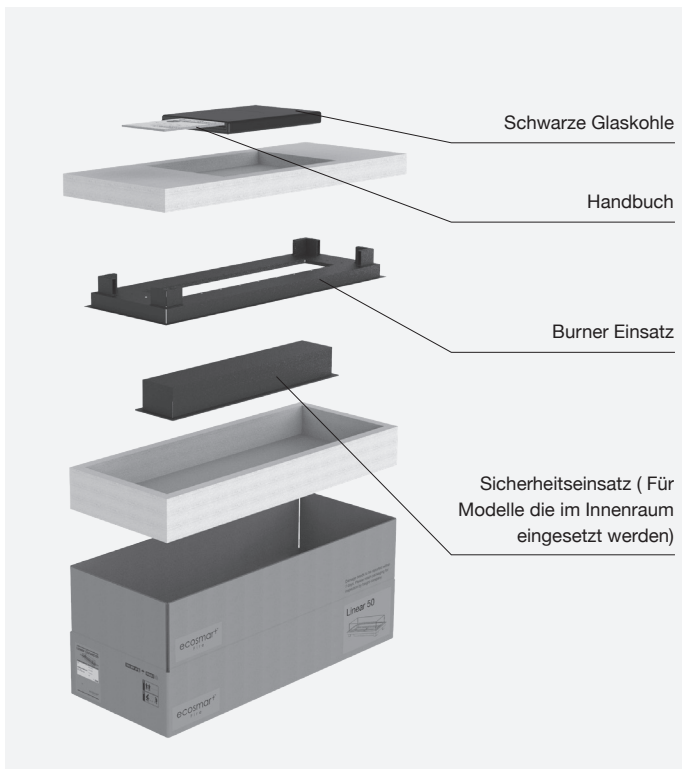
Nicht brennbare Materialien - Materialien, die sich nicht entzündbar und brennbar sind. Solche Materialien sind solche, die vollständig aus Stahl, Eisen, Ziegel, Fliesen, Beton, Schiefer, Glas oder Putz oder einer Kombination davon bestehen. HardieBacker®, WonderBoard®, Durock® oder Materialien, die als ASTM E 136 (Standardprüfverfahren für das Verhalten von Materialien in einem Vertikalrohrföfen bei 750 ° C) eingestuft wurden, gelten als nicht brennbare Materialien.

HINWEIS: Die Abbildungen zeigen typische Installationen und dienen nur als Designvorlage. Abbildungen / Diagramme sind nicht Maßstabsgetreu. Die tatsächliche Installation kann aufgrund individueller Designvorlieben variieren.

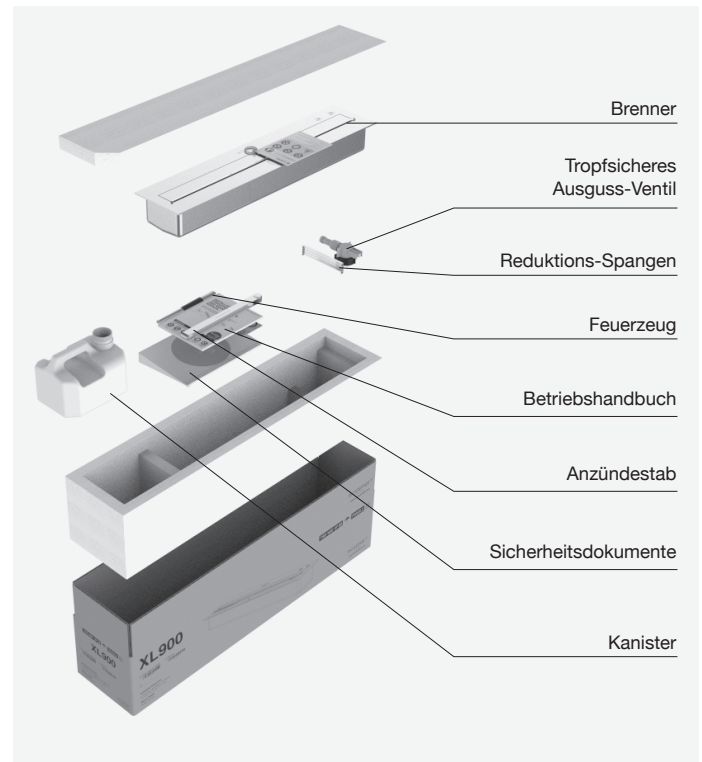
VOR DEM EINBAU

1. Nehmen Sie die Firebox und die Komponenten vorsichtig aus der Verpackung.
2. Überprüfen Sie alle Teile, ob diese während des Transports beschädigt wurden, und prüfen Sie sie, insbesondere den Zustand der Glasscheibe.
3. Lesen Sie alle Anweisungen, bevor Sie mit der Installation beginnen. Befolgen Sie diese Anweisungen während der Installation sorgfältig, um ein Höchstmaß an Sicherheit und Nutzen zu gewährleisten.

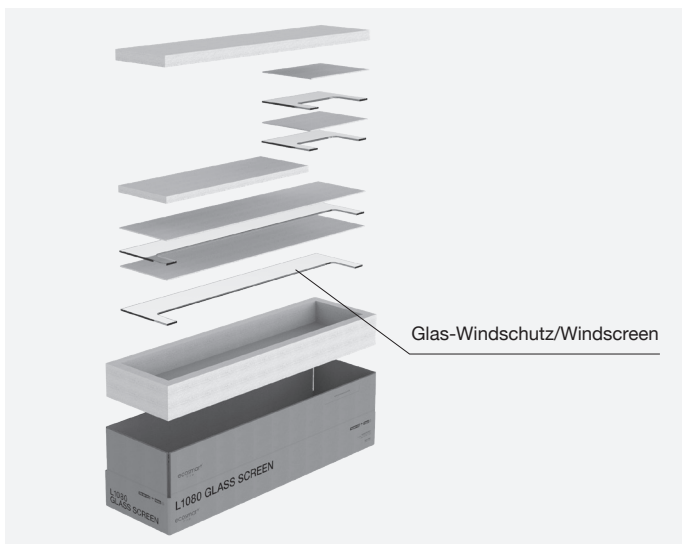
WARNUNG: Brand- oder Explosionsgefahr! Beschädigte Teile können den sicheren Betrieb beeinträchtigen. Installieren Sie keine beschädigten oder unvollständigen Komponenten. Verwenden Sie nur originale Komponenten.



Verpackungsbeispiel



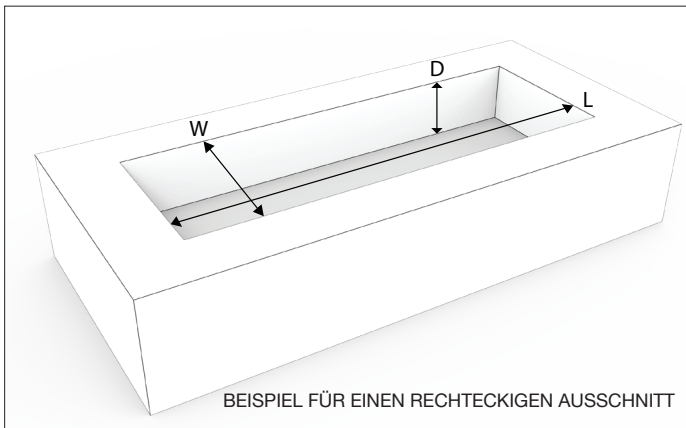
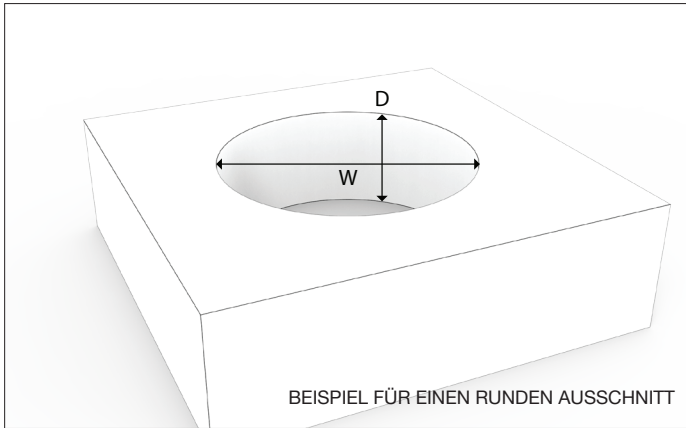
Brennerkarton



Beispielverpackung für den Wind Screen

Installationsanleitung für Feuerstelleneinsätze

1. Konstruieren Sie die Feuerstellenumrandung/-plattform nach den in der folgenden Tabelle angegebenen Ausschnitts - / Freiraumabmessungen.



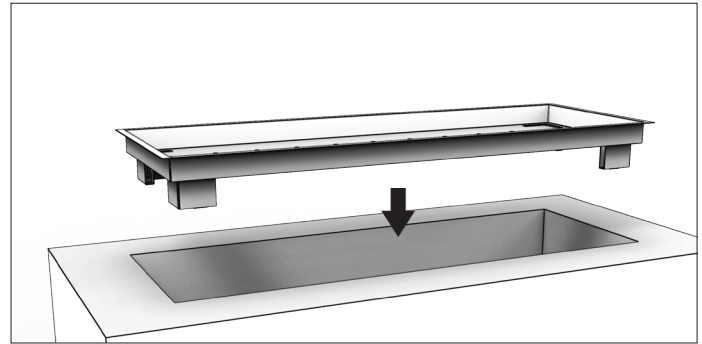
Ausschnitts - /Freiraumabmessungen

Die Abmessungen der Firebox sollten vor dem Zuschneiden anhand der ausgeschnittenen Abmessungen überprüft werden, bevor die Installation beginnt, um die Toleranzen zu bestätigen.

APPLIANCE	L mm [in]	B mm [in]	Mindestabmessungen	
			T mm [in]	T (MIT "IST") mm [in]
Round 20	594 [23.4]	594 [23.4]	248 [9.8]	215 [8.5]
Square 22	587 [23.1]	587 [23.1]	248 [9.8]	215 [8.5]
Linear 50	1167 [45.9]	402 [15.8]	206 [8.1]	167 [6.6]
Linear 90	2258 [88.9]	402 [15.8]	206 [8.1]	167 [6.6]
Linear 130	3346 [131.7]	402 [15.8]	206 [8.1]	167 [6.6]
Linear Curved 65	1600 [63]	420 [16.5]	206 [8.1]	167 [6.6]

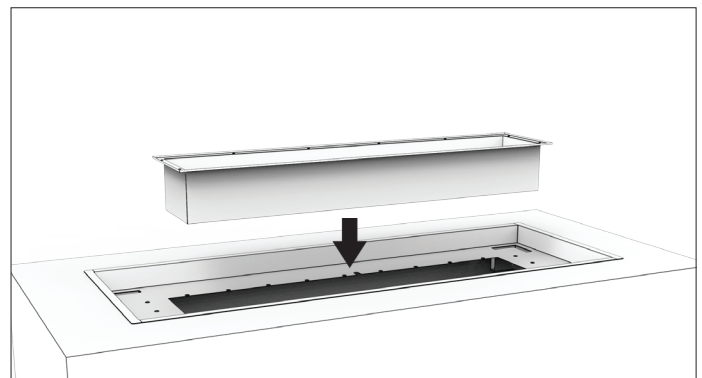
IST= Sicherheitseinsatz für den Innenraum

2. Setzen Sie den Metaleinsatz in den Ausschnitt ein

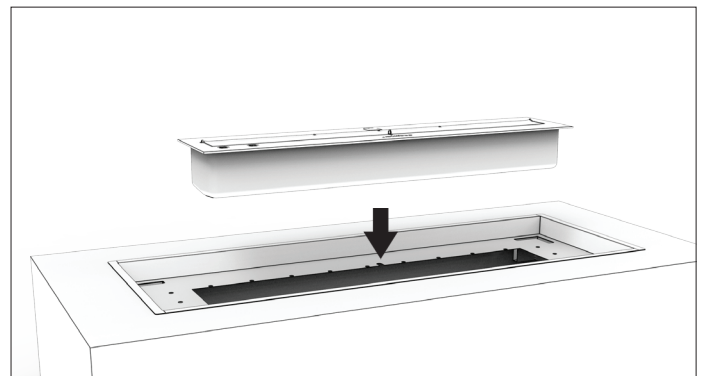


3. Bei Installationen in Innenräumen, das Innenraum-Sicherheitsblech einsetzen. Der Burner darf in Innenräumen nicht ohne eingesetztes Sicherheits-Blech betrieben werden.

Bei Installationen im Außenbereich zu Schritt 4 wechseln.



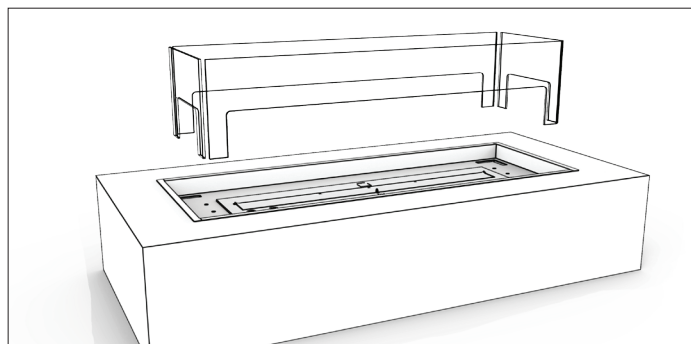
4. Setzen Sie den Burner in das Metallblech ein.



5. Die Glasscheibe einsetzen.

Richten Sie jede Glasplatte auf die entsprechenden Fugen im Metalltablett aus und bringen Sie diese vorsichtig in Position. Gehen Sie dabei sehr vorsichtig vor, um das Glas nicht zu beschädigen.

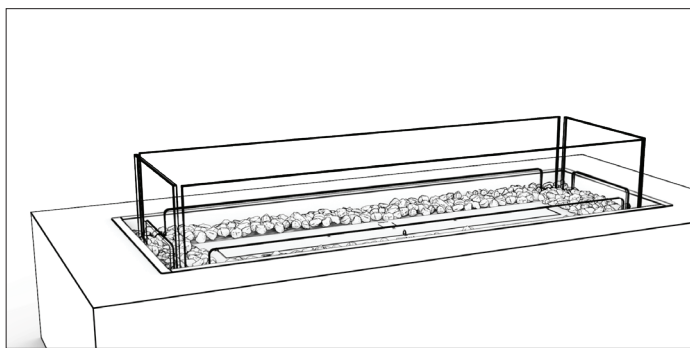
Die Vorrichtung darf nicht ohne eingebaute Glasscheibe betrieben werden.



WARNUNG! Brandgefahr! Verwenden Sie keine brennbaren Materialien außerhalb der Mindestabstände. Beachten Sie alle Mindestabstände zu brennbaren Stoffen, wie in dieser Anleitung und der Brenneranleitung beschrieben.

6. Platzieren Sie die Kohlepartikel-Glassteine um den Brenner – seien Sie vorsichtig, dass Sie dabei die Brenner-Oberfläche nicht beschädigen oder zerkratzen.

Platzieren Sie NIEMALS die Kohlepartikel-Glassteine auf dem Brenner oder über der Brenner-Öffnung oder dort, wo sie mit der Flamme während des Betriebs des Brenners in Konflikt geraten könnten.



NEHMEN SIE DEN BRENNER ENTSPRECHEND DER BETRIEBUNGS- UND INSTALLATIONS-ANLEITUNG, DIE JEDEM BRENNER BEIGEFÜGT IST, IN BETRIEB.

Dégagements de l'insert

CHOISIR L'EMPLACEMENT' DE L'APPLICATION	14
VENTILATION	14
TAILLE MINIMALE DE LA PIECE	14

Installation de l'insert

ENCADREMENT	15
AVANT DE COMMENCER	16
KIT D'INSTALLATION DES CHEMINÉES	17 - 18

Ces inserts sont approuvés par le fabricant et doivent être utilisés uniquement avec les brûleurs listés UL.

OPERATION

Veillez vous référer au manuel d'opération fournis avec le Brûleur.

Dégagements de l'insert

Veillez lire ces instructions dans leur intégralité avant d'utiliser votre produit EcoSmart™ Fire.

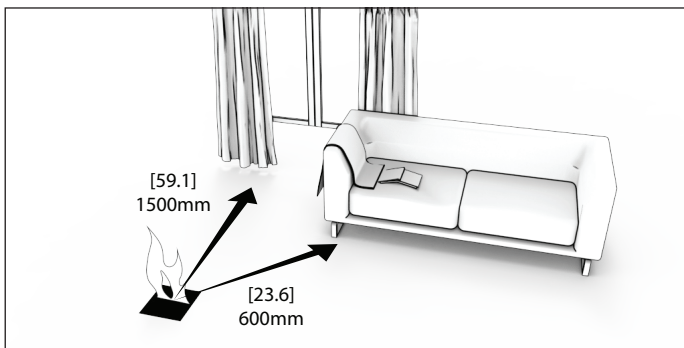
CHOISIR L'EMPLACEMENT DE L'APPLICATION

Afin de choisir l'emplacement de l'insert, il est important de considérer la taille minimale de la pièce ainsi que les distances entre le produit et le mur et les matériaux combustibles (Veillez vous référer aux images des dégagements et au tableau des dimensions minimales des pièces)

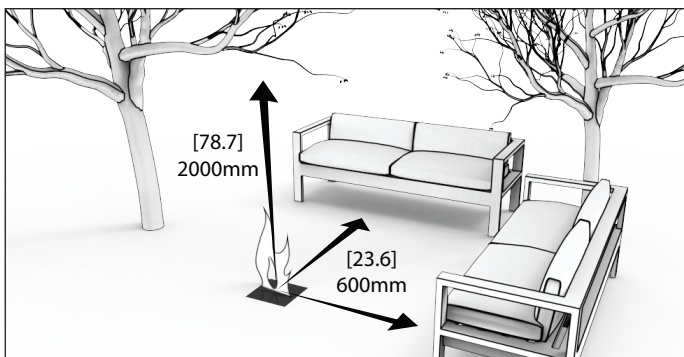
Remarque: Les modèles Fire Pit sont construits à base acier inoxydable 202 avec une couche de peinture noire résistante aux hautes températures empêchant le matériel de rouiller. Les Brûleurs sont fait en acier inoxydable 304. Afin de s'assurer que les brûleurs restent en bonne condition et afin d'éviter toute rouille et corrosion, il est important d'enlever immédiatement les débris et contaminants sur le brûleur.

Lorsque non utilisé, veuillez laisser le couvercle sur le brûleur afin de le protéger des débris éventuels pouvant tomber dans le réservoir du brûleur et provoquer ainsi une contamination.

ATTENTION: Risque d'incendie ou de brûlures! Prévoyez un dégagement adéquat autour des ouvertures d'air et pour un accès facile. Prenez note des dégagements des matériaux combustibles les plus proches tels que recommandés dans ce manuel et celui du brûleur. Assurez-vous que votre produit soit positionné loin des matériaux inflammables et d'autres sources d'inflammation. En raison de température élevées, l'insert FLEX doit être situé hors du chemin et à l'écart des meubles ou rideaux. Faites très attention à positionner le feu loin d'objets susceptibles de bouger en raison du vent ou autres courants d'air; par exemple, les arbres / branches/ rideaux / papiers, etc. Gardez toujours les enfants à une distance de sécurité et ne les laissez jamais sans surveillance lorsque l'insert est en fonctionnement ou chaud.



Dégagements Intérieurs



Dégagements Extérieurs

VENTILATION

Les cheminée EcoSmart ne nécessitent aucune forme de fixation ou installation permanente ou, tel qu'un conduit de ventilation, une connexion permanente quelle qu'elle soit ou toute sorte de connexion à une source d'alimentation en combustible.

Ne pas couvrir les systèmes ou structures de ventilation préexistants dans l'espace sélectionné pour l'installation.

Pour s'assurer d'une ventilation adéquate, assurez-vous de suivre les instructions indiquées dans le tableau .

Underwriters Laboratories (UL) calcule ainsi l'échange d'air adéquat:

Dans une bâtisse de construction classique, c'est-à-dire une construction qui n'est pas totalement hermétique grâce à une importante isolation et des joints garantis 100% contre les infiltrations d'air, l'apport d'air qui est nécessaire pour la combustion et la ventilation se fait par infiltration. Toutefois, si le chauffage est utilisé dans une petite pièce (ex. moins de 5.7m³ de volume d'air fourni pour chaque 1000 Btu/ heure de chaleur – réglé sur le réglage le plus fort de l'insert), la/ les porte(s) adjacente(s) à cette pièce doivent rester ouvertes, ou une fenêtre donnant sur l'extérieur doit être entrouverte au minimum de 25.4mm pour éviter une accumulation potentielle d'air saturé de CO₂ à l'intérieur de la pièce. Ne pas installer, ni faire fonctionner l'insert dans une salle de bain ou toute pièce qui serait de petites dimensions.

TAILLE MINIMALE DE LA PIECE

Table de ventilation basée sur le nombre de brûleurs (par produit).

Insert	Brûleur(s)	Taille minimale de la pièce	BTU
Round 20 Square 22	1x AB8	4096 Pieds cubes (116 mètres cubes)	20,433
Round 20 Square 22	1x AB8 (EN)	4096 Pieds cubes (116 mètres cubes)	12,860
Linear 50 Linear Curved 65	1x XL900	3884 Pieds cubes (110 mètres cubes)	15,000
Linear 90	2x XL900	7768 Pieds cubes (220 mètres cubes)	30,000
Linear 130	3x XL900	11652 Pieds cubes (330.2 mètres cubes)	45,000

N'EST GÉNÉRALEMENT PAS UTILISÉ COMME SOURCE DE CHALEUR PRIMAIRE.

Ce produit a été testé et approuvé comme source de chaleur supplémentaire ou en tant qu'élément décoratif. Il ne doit pas être utilisé comme source de chaleur principale dans les calculs de chauffage résidentiels.

Installation de l'insert

Ces kits d'installations doivent être installés dans une position sécurisée avant d'être utilisés.

REMARQUE: NE PAS INSTALLER DIRECTEMENT CONTRE OU À PROXIMITÉ DE PAPIER PEINT, SURFACE MÉLAMINÉE, OU DE TOUTE SURFACE QUI N'A PAS ÉTÉ CERTIFIÉE POUR UNE UTILISATION À PROXIMITÉ D'UN FOYER (la chaleur pourrait endommager les matériaux et dans certains cas affecter la colle utilisée pour fixer l'insert). **LORSQUE L'INSERT EST EN FONCTIONNEMENT, LA ZONE AUTOUR DU MODÈLE DEVIENT CHAUDE – TOUT MATÉRIAU SENSIBLE OU RÉACTIF À LA CHALEUR NE DEVRAIT PAS ÊTRE UTILISÉ. NE PAS PLACER D'OBJECTS INFLAMMABLES SUR OU AUTOUR DU DISPOSITIF.**

SEULEMENT INSTALLER LORS D'UNE CONSTRUCTION PERMANENTE.

Les inserts de cheminée ne sont pas conçus pour incorporer de porte ou couvercle (sauf si spécifiquement pourvu(e) par MAD Design Group). Le foyer doit rester ouvert en permanence pour la ventilation, il n'est pas conçu pour être utilisé comme four ou tout autre équipement de chauffage non prévu à cet effet; la flamme doit être en permanence au contact de l'air pour pouvoir fonctionner, pour que la chaleur circule et soit distribuée efficacement.

Évitez toute modification du produit pendant l'installation. Il est interdit de couper les pièces en métal du produit.

L'expansion et la contraction des composants internes dues au chauffage et au refroidissement peuvent générer du bruit, ce qui est normal.

ATTENTION: NE PAS UTILISER SANS LA VITRE DE PROTECTION

L'insert doit être entièrement assemblé avant son utilisation. Si le pare-feu n'est pas installé (ou est retiré) cela annulera toute garantie et le produit ne sera pas approuvé pour une utilisation avec le brûleur inclus.

ENCADREMENT

Considérations importantes pour le cadrage

1. L'insert doit être installé sur une surface plane pouvant supporter le produit, le brûleur, le verre anthracite et la pleine capacité de combustible.
2. Les dimensions d'encadrement indiquées dans les instructions correspondent aux dimensions optimales qui permettent un meilleur ajustement avec le gyproc / le rocher / la plaque de plâtre (ou tout autre matériau de revêtement / de finition) après l'installation de l'insert.

Les matériaux de finition acceptables comprennent le bois dur, les panneaux de fibrociment, les panneaux de fibres de moyenne densité ignifugés (MDF), la pierre 100% naturelles, les carrelages, l'acier et les plaques de plâtre ignifuges (FR), la porcelaine et autres matières similaires non-combustibles.

3. Préparez l'emplacement d'installation. Prenez soin de vérifier que la plate-forme puisse supporter le poids de l'insert, du brûleur, du verre anthracite et du combustible. Vérifiez que la plate-forme est de niveau.

En cas de capacité insuffisante pour supporter le poids de l'insert, des mesures doivent être prises pour renforcer le cadre (par exemple l'installation d'une plaque pour la distribution du poids) afin que le réglage soit adapté à l'installation.

DEFINITIONS

Matériaux combustibles - Les matériaux constitués de bois, de papier compressé, de fibres végétales, de plastique ou de tout autre matériau susceptible de s'enflammer et de brûler, qu'ils soient à la flamme ou plâtrés ou non, doivent être considérés comme des matières combustibles.

Matériaux non-combustibles - Les Matériaux qui ne s'enflamment pas et ne brûlent pas. De tels matériaux sont ceux consistant entièrement en acier, fer, brique, tuile, béton, ardoise, verre ou enduits, ou toute combinaison de ceux-ci. HardieBacker®, WonderBoard®, Durock® ou des matériaux dont la conformité à la norme ASTM E 136, Méthode d'essai standard pour le comportement des matériaux dans un four à tube vertical à 750 °C, doivent être considérés comme des matériaux non combustibles.

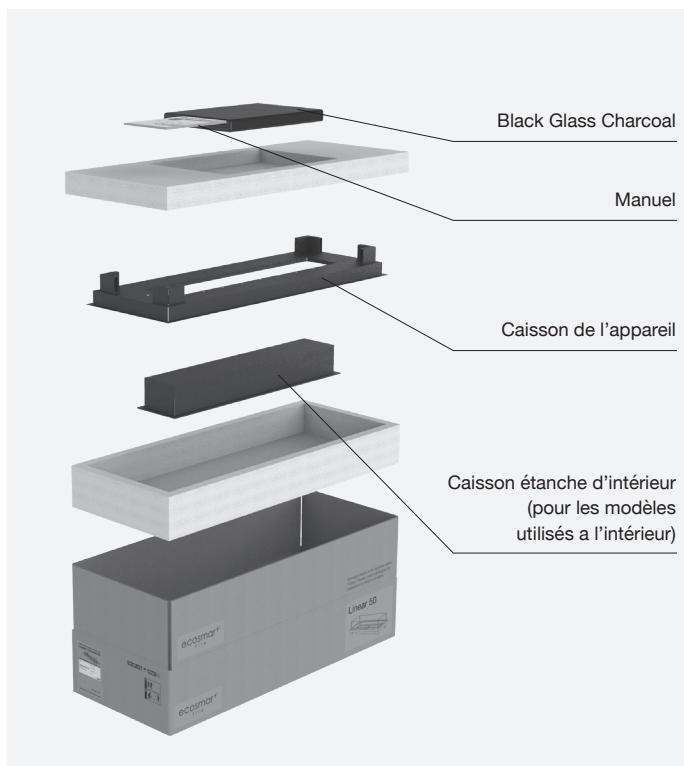
REMARQUE: Les illustrations représentent des installations typiques et sont destinées uniquement à des fins de conception. Les illustrations / schémas ne sont pas dessinés à échelle réelle. L'installation réelle peut varier en fonction des préférences de conception individuelles.

Installation de l'insert

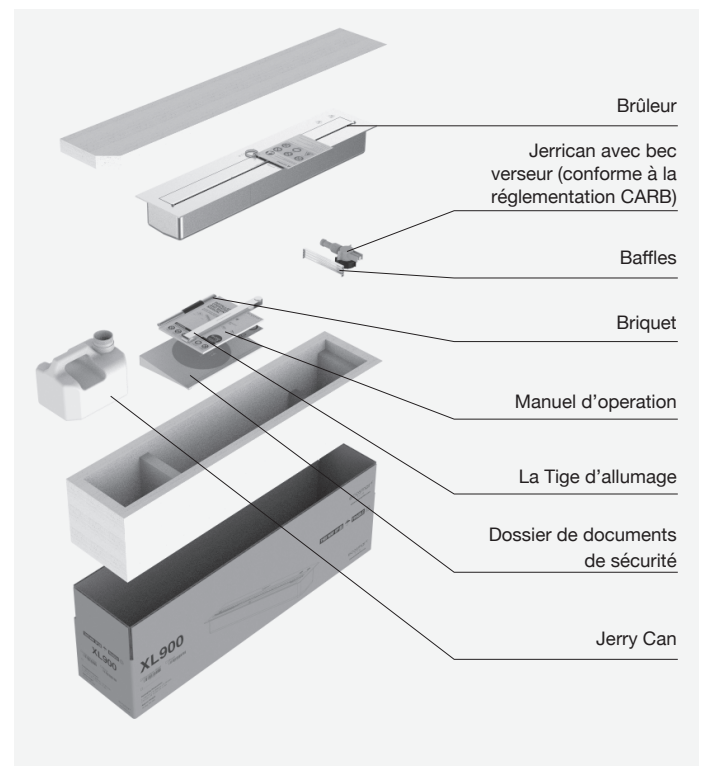
AVANT DE COMMENCER

1. Retirez avec précaution l'insert de les composants de l'emballage
2. Inspectez et rapporter les pièces endommagées pendant le transport, en particulier l'état de la vitre de protection en verre.
3. Lisez toutes les instructions avant de commencer l'installation.
Suivez attentivement ces précautions d'emploi pendant l'installation pour assurer votre sécurité et celle de votre entourage.

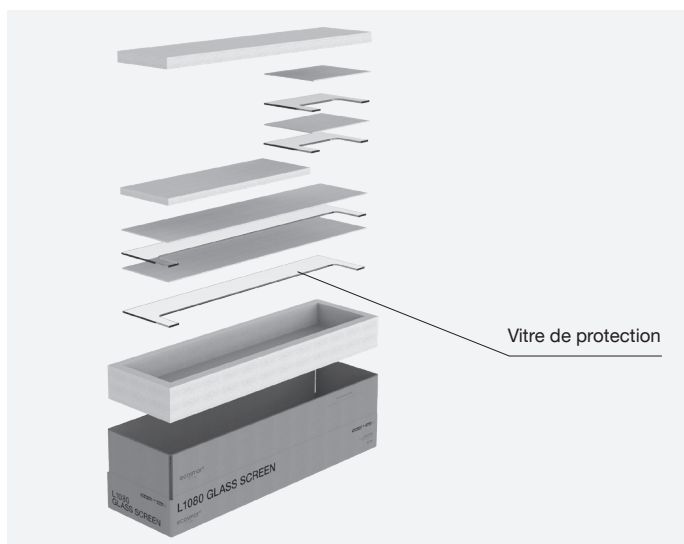
ATTENTION: Risque d'incendie ou d'explosion! Les pièces endommagées peuvent compromettre un bon fonctionnement. Ne pas installer des éléments endommagés, incomplets ou remplacer par d'autres pièces détachées.



Exemple du contenu de l'appareil

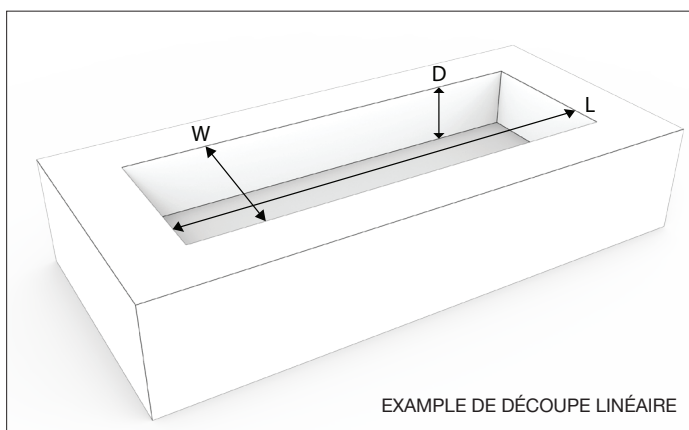
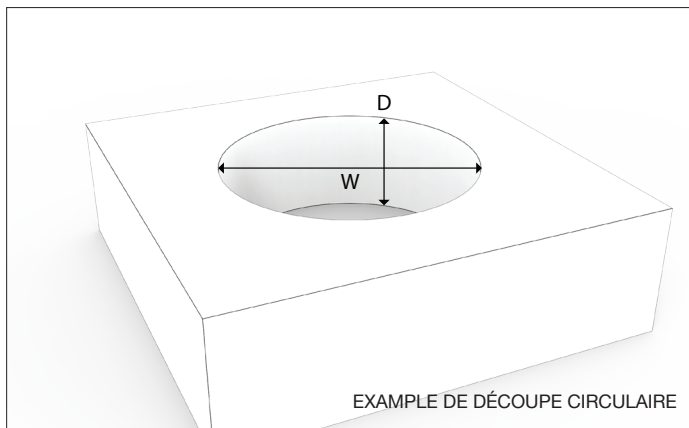


Carton du brûleur

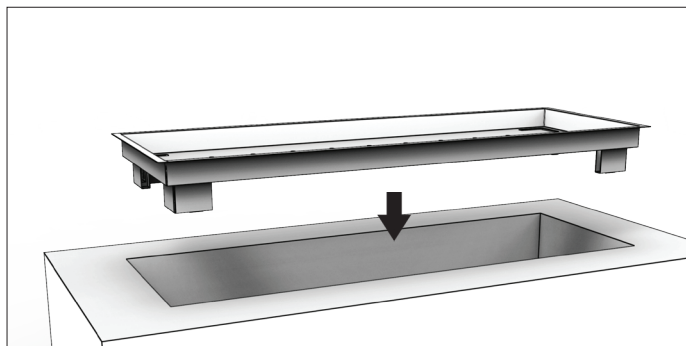


Exemple du carton avec l'écran protecteur

1. Construire le contour de la cheminée et de la plateforme en respectant les distances de sécurité et dimension de découpe. Dimensions indiquées ci-dessous.

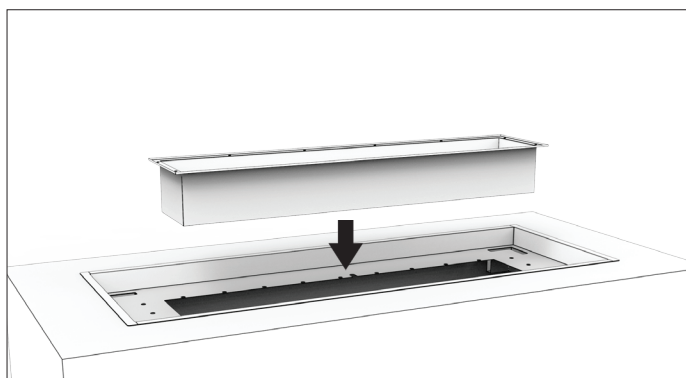


2. Insérez le caisson de l'appareil dans la découpe.



3. Pour les installations à l'intérieur, insérez le plateau de sécurité pour l'intérieur. L'appareil ne doit pas être utilisé à l'intérieur si le plateau de sécurité n'est pas installé.

Pour l'installation à l'extérieur, passez à l'étape 4.



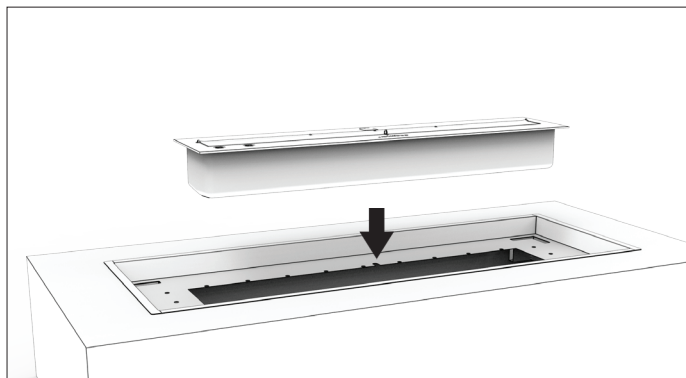
Découpe / Distance de sécurité

Les dimensions du modèle réel devraient être comparées avec les dimensions de la découpe AVANT l'installation finale afin de confirmer l'alignement parfait.

APPLIANCE	Longueur mm [in.]	L mm [in.]	Dimensions minimum	
			P mm [in.]	P (AVEC CED) mm [in.]
Round 20	594 [23.4]	594 [23.4]	248 [9.8]	215 [8.5]
Square 22	587 [23.1]	587 [23.1]	248 [9.8]	215 [8.5]
Linear 50	1167 [45.9]	402 [15.8]	206 [8.1]	167 [6.6]
Linear 90	2258 [88.9]	402 [15.8]	206 [8.1]	167 [6.6]
Linear 130	3346 [131.7]	402 [15.8]	206 [8.1]	167 [6.6]
Linear Curved 65	1600 [63]	420 [16.5]	206 [8.1]	167 [6.6]

CED = Caisson étanche d'intérieur

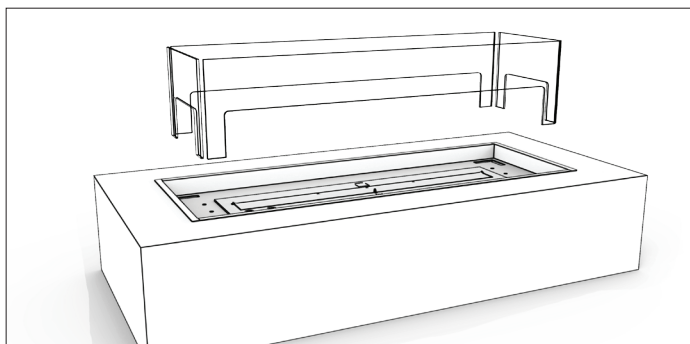
4. Insérez le brûleur dans le plateau métallique.



5. Insérez l'écran en verre

Alignez chaque languette de l'écran de verre avec les fentes prévues à cet effet dans le plateau métallique, puis mettez-la doucement en place. Soyez prudent afin de ne pas briser ou endommager le verre.

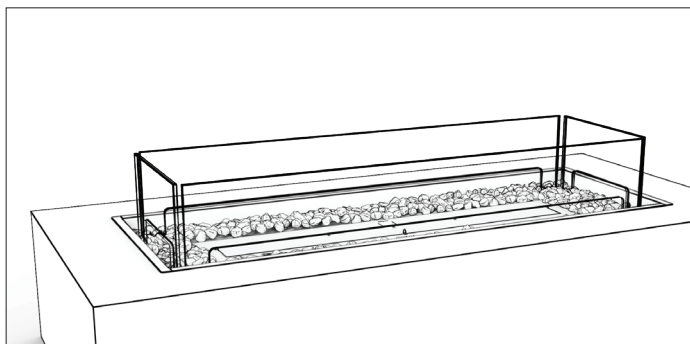
L'appareil ne doit pas être utilisé sans que l'écran de verre ne soit installé.



ATTENTION: Risque d'incendie! Ne pas appliquer de matériaux combustibles au-delà des dégagements minimaux. Veuillez respecter les distances minimales du plus proche combustible spécifiées dans ce manuel et dans le manuel du brûleur.

6. Ajoutez le verre anthracite autour du brûleur - Attention à ne pas rayer la surface du brûleur.

Ne placez pas de verres anthracites sur le dessus du brûleur où ils peuvent interférer avec le fonctionnement du brûleur ou la flamme.



**UTILISEZ L'APPAREIL EN ACCORDANCE AVEC LE MANUEL
FOURNIS AVEC LE BRÛLEUR.**

壁炉预留间隙

选择壁炉安装位置	20
通风注意事项	20
最小室内面积要求	20

壁炉安装

外框	21
准备工作	22
燃烧器托盘安装说明	23 - 24

此壁炉仅适用于使用UL认证的火炉产品

使用方式

请参考附带的燃烧器使用说明书

请在安装使用EcoSmart Fire®的产品前，仔细阅读说明书以确保产品在最安全的状态下使用。

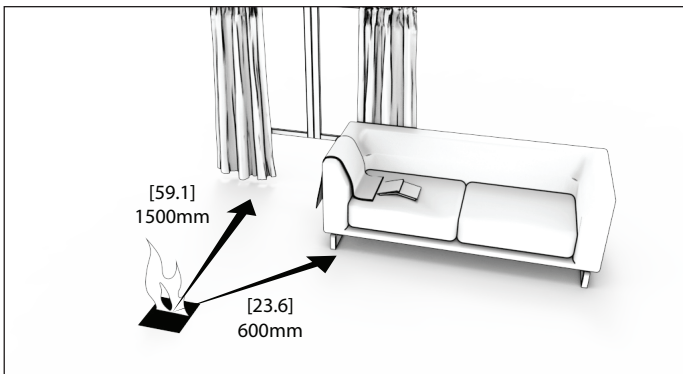
选择壁炉安装的位置

在选取安装壁炉位置时，请了解清楚最小室内面积要求以及与墙壁，可燃物的安全距离。（请参照以下安全距离指示图与最小安全间距表格）。

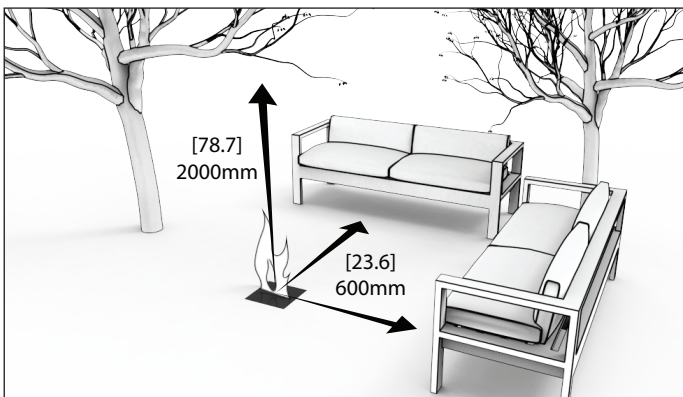
注意：燃烧器托盘为耐高温黑色喷塑粉处理的202不锈钢。燃烧器为304不锈钢。为了更好地保养与长久使用燃烧器，请及时清理表面的污渍与污垢。

在未使用的情况下，请确保火炉的盖子关上以防任何外来物件嵌入或污染燃烧器炉芯。

注意：烧伤隐患！请预留足够多的开口让空气流通以及方便后续保养。请参照此壁炉与燃烧器说明书内推荐的与可燃物安全距离。确保任何时候火焰的位置都必须远离一切可燃材质。因为壁炉会产生高温热量，请将壁炉安置在远离人群常行走区域，以及家具与干货。也请注意任何可能因为迎风导致挪动，晃动的物件，例如树叶，树枝，窗帘，纸等。当正在使用燃烧器，或燃烧器刚使用仍残留余温的状态下，请看管好儿童避免儿童靠近壁炉导致烧伤。



室内间距



户外间距

通风注意事项

EcoSmart Fires® 无需任何固定夹具或配件用于通风，以及燃料供给。

请勿覆盖现有的通风系统设计或预留的壁炉安装空间。

请勿覆盖现有的通风系统设计或预留的壁炉安装空间。

为确保足够的通风环境，请参照以下表格的标准。

美国保险商试验所 (UL) 根据以下计算方式判定是否有足够的通风环境：

传统的房屋结构，不含高密封，密集型房屋设计结构的，足够的空气流通需要能与户外接通。不过，如果壁炉在小于5.7立方米【200ft³】的环境内使用的话，在燃烧器最大功率状态下，每小时最大热量值需在1000BTU内，需保持门与对接房间保持空气通畅，或是预留窗户缝隙至少25.4mm [1in]以防止室内缺氧等空气问题发生。请勿在狭小的空间内与浴室内安装壁炉。

最小室内面积要求

通风要求的表格是根据不同型号的燃烧器测量。

壁炉	燃烧器	最小室内空间面积	BTU
Round 20 Square 22	1x AB8	4096 立方英尺 (116 立方米)	20,433
Round 20 Square 22	1x AB8 (EN)	4096 立方英尺 (116 立方米)	12,860
Linear 50 Linear Curved 65	1x XL900	3884 立方英尺 (110 立方米)	15,000
Linear 90	2x XL900	7768 立方英尺 (220 立方米)	30,000
Linear 130	3x XL900	11652 立方英尺 (330.2 立方米)	45,000

此壁炉不适用于大型供热系统

壁炉的主要设计用途用于辅助供热以及室内装饰效果。不应考量为家用整屋供热系统。

壁炉安装

使用此产品前，请确保产品安装在一个安全固定的位置。

注意：请勿安装靠近壁画，壁纸，贴纸或是任何不能耐热耐高温的表面（因为热量会导致材质变质，或是特定情况下溶解材质内的胶水导致脱胶）。壁炉周边的环境会变热，所以对于温度敏感的材质请勿在壁炉周围使用。请勿将可燃材质放置壁炉周围。

请安装在固定的结构上。

壁炉不可用作隔门，或是活动隔间的用途。

任何时候壁炉必须保持通风。壁炉不可用作烤箱，或是类似保温箱的用途。壁炉在使用时火焰必须有足够空气流通达到最佳的燃烧效果。

在任何安装的情况下，请勿私自修改产品。不允许切割产品的金属板。

产品在使用时或使用后因为升温或降温产生的轻微异响属于正常现象。

注意：请勿在无玻璃的情况下使用。

请在使用前确保壁炉完整组装好。如果未能按照要求安装玻璃（或移除玻璃）或是使用非认证的燃烧器将会导致保修资格取消。

框架

框架安装注意事项

1. 壁炉必须安装至平整表面以达到最佳支撑效果用于支撑壁炉，燃烧器，玻璃石以及酒精溶液。
2. 壁炉安装指导尺寸为最佳尺寸方便壁炉组装进墙体后上石膏板等外墙材质。

可接受的材质为金属件，水泥纤维板，阻燃密度板，石材，瓷砖，铁件，阻燃石膏板，陶瓷或相似的非自燃材质。

3. 请根据实际安装地点的结构，建造合适的平台能够承受壁炉，燃烧器，装饰玻璃石以及酒精溶液的重量。请确保平台处于水平位置。

如果现有安装环境不足以支撑壁炉，请考量加装承重物件以满足安装的要求，例如安装加强筋用来分散受重面的支撑。

注释

可燃材质 - 木制或表面木制，压缩纸，纤维，塑料，或是其他易燃物质，涵盖任何会因加热而损坏或着火的材质，石膏或非石膏，非自燃等都需考虑为可燃材质。

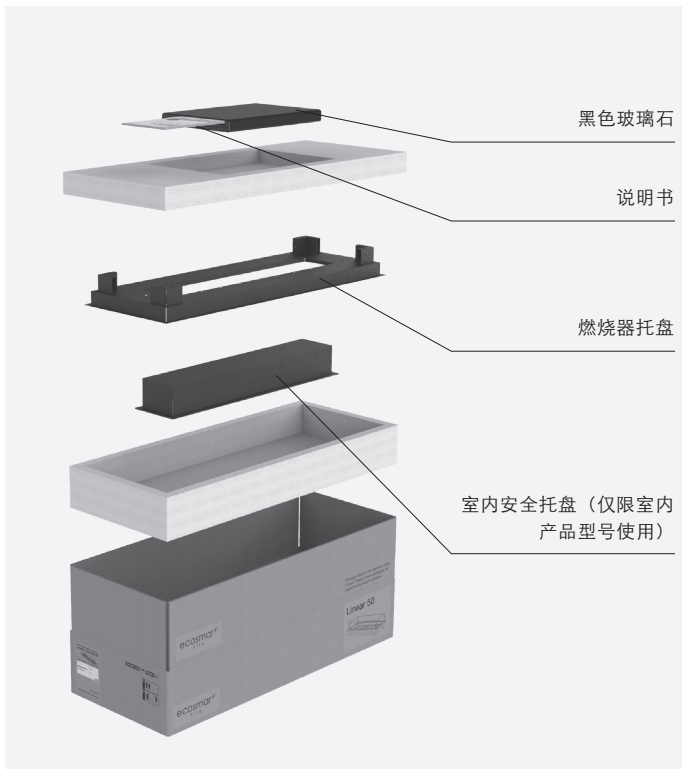
材料不可烧的定义为合金，铁，红砖，瓷砖，水泥，石板，玻璃与石膏，或任何混合材料。例如HardieBacker®，WonderBoard®，Durock®或是通过ASTM E 136 认证的材质，以及立体方形壁炉内750度下测试通过的材质均为非可燃性材质。

注意：示意图为常规安装方法仅用作设计参考用途。示意图未按比例绘画。实际安装情况也请根据个人设计方案考量与达到我们要求的安全标准。

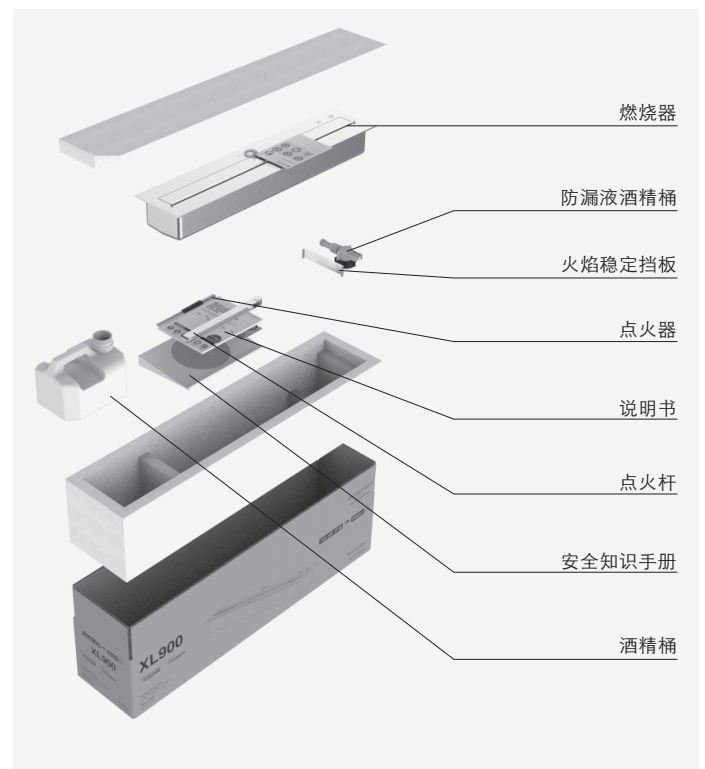
使用前须知

1. 请小心拆开包装与挪动壁炉与配件。
2. 仔细检查包装内的任何零件是否有受损，请特别注意挡风玻璃。
3. 仔细阅读说明书与安装要求。按照指示的步骤仔细安装检查以确保产品在最佳与安全的状态下使用。

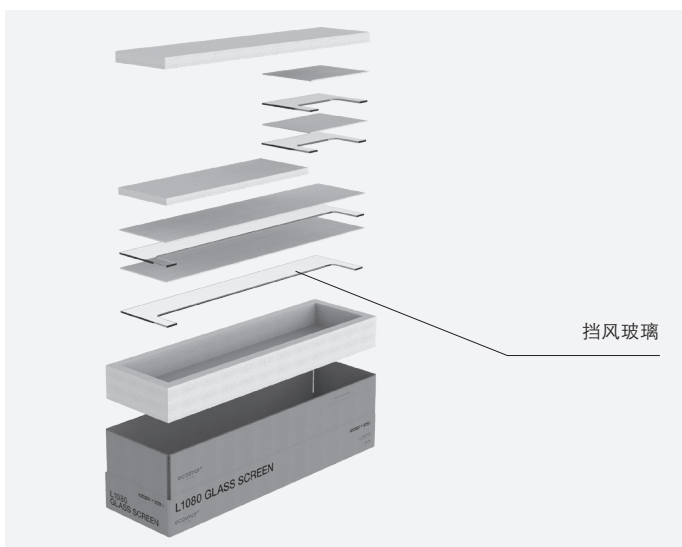
警告：火灾与爆炸的安全隐患！配件损坏会影响产品的安全性。如发现，请勿继续安装损坏配件或替换未认证配件。



燃烧器包装示意图

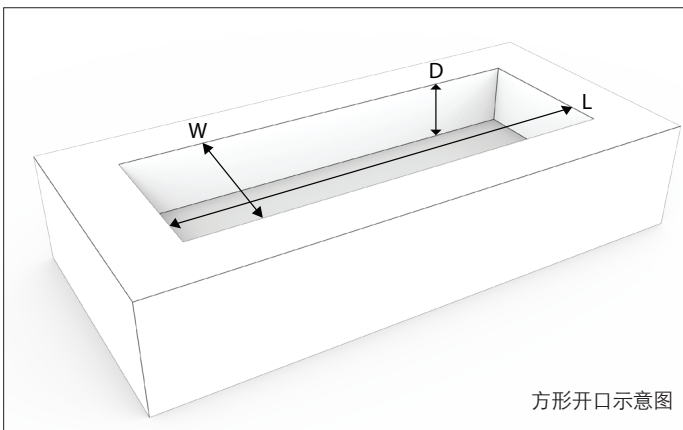
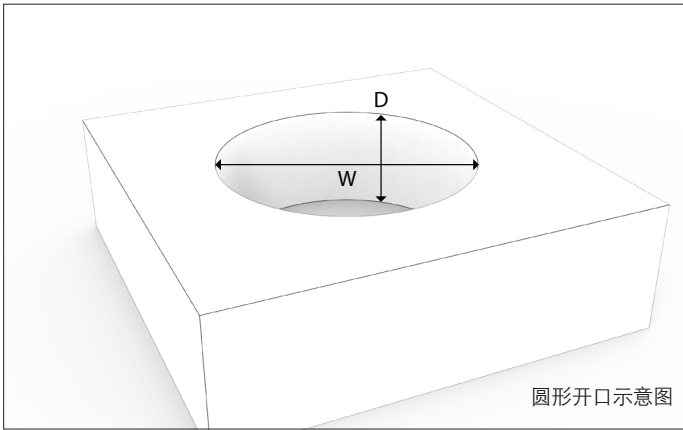


燃烧器包装



挡风玻璃包装示意图

1. 根据以下尺寸表制作外墙/平台。



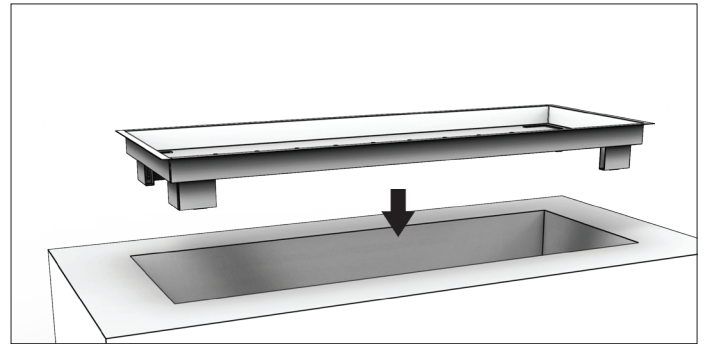
开口尺寸

请实际测量壁炉规格先以确保制作框架前考量足够公差。

壁炉	长度 毫米 [英寸]	宽 毫米 [英寸]	最小尺寸	
			深 毫米 [英寸]	深 包含IST 毫米 [英寸]
Round 20	594 [23.4]	594 [23.4]	248 [9.8]	215 [8.5]
Square 22	587 [23.1]	587 [23.1]	248 [9.8]	215 [8.5]
Linear 50	1167 [45.9]	402 [15.8]	206 [8.1]	167 [6.6]
Linear 90	2258 [88.9]	402 [15.8]	206 [8.1]	167 [6.6]
Linear 130	3346 [131.7]	402 [15.8]	206 [8.1]	167 [6.6]
Linear Curved 65	1600 [63]	420 [16.5]	206 [8.1]	167 [6.6]

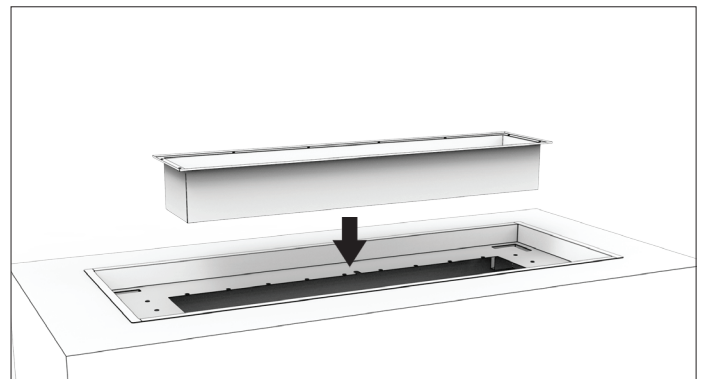
IST=室内安全托盘

2. 放入燃烧器托盘。

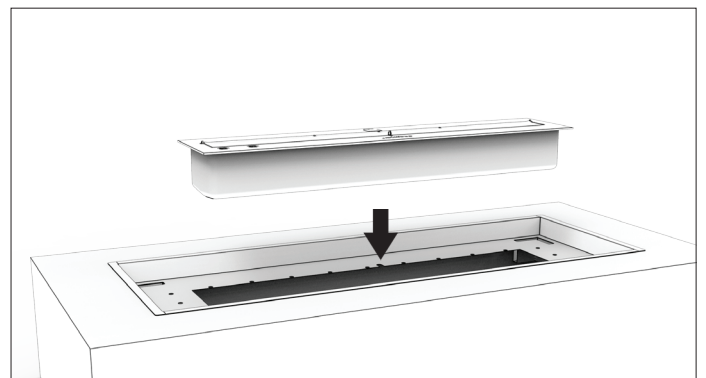


3. 若要进行室内安装，请放入室内安全托盘。在没有安装安全托盘的情况下，请勿在室内使用产品。

若要进行室外安装，请转至步骤4。



4. 将燃烧器放入金属托盘。

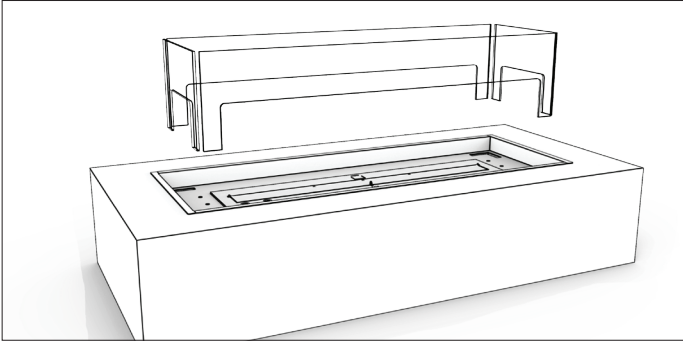


5. 放入挡风玻璃。

将每个玻璃幕墙标签与金属托盘上的指定槽对齐，然后轻轻放置到位。小心操作，以免打碎或损坏玻璃。

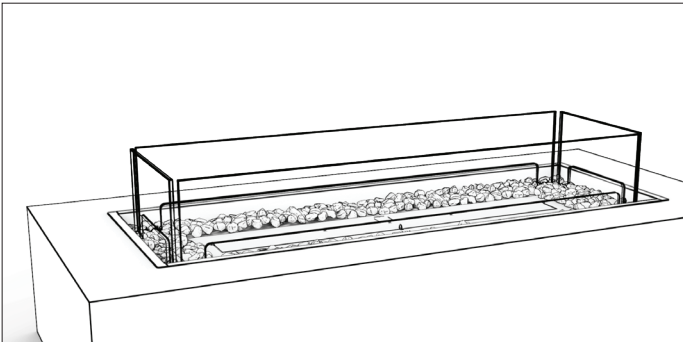
在没有安装挡风的玻璃的情况下，请勿使用产品。

注意！火灾隐患！请勿在安全间距内放置任何可燃物质。请仔细阅读说明书内列举的可燃物质类别确保安装符合安全要求。



6. 在燃烧器周围摆放玻璃木炭石 - 小心挪动避免划伤燃烧器的表面。

请勿摆放玻璃木炭石在燃烧器的正上方或是会影响燃烧器正常运作的位置。



请根据燃烧器内附带说明书正确使用产品。

Sicurezza degli apparecchi

SELEZIONARE LA POSIZIONE DELL'APPARECCHIO	26
VENTILAZIONE	26
DIMENSIONE MINIMA DELLA STANZA	26

Installazione dell'apparecchio

INQUADRATURA	27
PRIMA DI INIZIARE	28
INSTALLAZIONE DEL KIT PER FIRE PIT	29 - 30

Questi apparecchi sono approvati dal produttore solo per l'uso con i bruciatori elencati UL.

FUNZIONAMENTO

Fare riferimento al Manuale delle operazioni incluso con il bruciatore.

Leggere attentamente queste istruzioni prima di installare e utilizzare EcoSmart™ Fire.

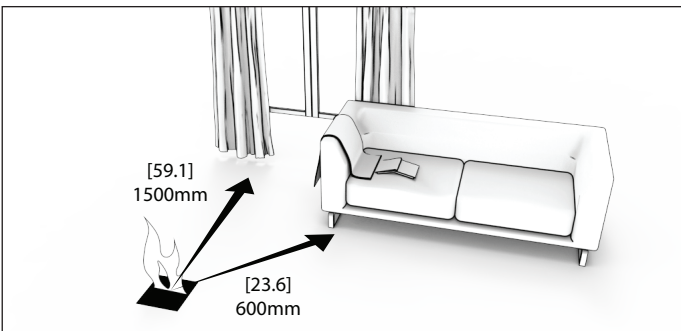
SELEZIONARE LA POSIZIONE DELL'APPARECCHIO

Quando si seleziona un luogo per l'apparecchio, è importante considerare le dimensioni minime delle stanze e gli spazi liberi necessari per le pareti e i materiali combustibili (vedere le immagini delle distanze inferiori e la tabella delle dimensioni minime del locale).

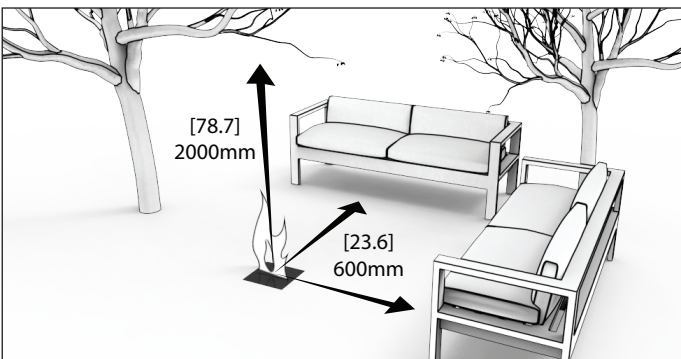
Nota: Gli apparecchi Flex sono realizzati in acciaio inox 202 e verniciato a polvere con vernice nera super resistente che impedisce la formazione di ruggine. I bruciatori sono realizzati in acciaio inox 304. Per garantire che il / i bruciatore / i continui ad avere un aspetto gradevole ed evitare la ruggine o la corrosione, è importante che qualsiasi contaminazione o detrito venga pulito o rimosso dal bruciatore immediatamente.

Quando non è in uso, mantenere il coperchio del bruciatore chiuso per salvaguardare il bruciatore dai detriti che cadono nella camera del bruciatore e causare contaminazione.

AVVERTENZA: rischio di incendio o ustioni! Fornire uno spazio adeguato intorno alle aperture dell'aria e per l'accesso al servizio. Rispettare gli spazi liberi per i combustibili consigliati in questo manuale e il manuale del bruciatore. Assicurarsi che il fuoco sia posizionato lontano da materiali infiammabili e altre fonti di ignizione in ogni momento. A causa delle alte temperature, l'apparecchio deve essere collocato lontano dal traffico e lontano da mobili e tendaggi. Prestare molta attenzione a posizionare il fuoco lontano da oggetti che possono muoversi a causa di vento e correnti d'aria. Per esempio alberi / rami / tende / carta e simili. Tenere i bambini a una distanza di sicurezza in ogni momento e non lasciarli mai incustoditi quando l'apparecchio è acceso o caldo.



Sicurezza per interni



Distanze per esterni

VENTILAZIONE

Gli EcoSmart Fires non richiedono alcun tipo di dispositivo o raccordo permanente, come una canna fumaria per la ventilazione, una connessione permanente o qualsiasi tipo di utilità fissa per l'alimentazione di carburante.

Non coprire i sistemi di ventilazione esistenti o le strutture che sono state costruite o installate all'interno dell'area di installazione scelta.

Per garantire un'adeguata ventilazione, assicurarsi di seguire le linee guida indicate nella tabella.

Underwriters Laboratories (UL) calcola un adeguato ricambio d'aria come segue:

In una casa di costruzione tipica, vale a dire, che non è di costruzione insolitamente rigida a causa di un forte isolamento e di tenute strette contro le infiltrazioni d'aria, attraverso l'infiltrazione viene fornita un'adeguata riserva d'aria per la combustione e la ventilazione. Tuttavia, se il bruciatore viene utilizzato in una piccola stanza in cui sono previsti meno di 5,7 m³ [200 ft³] di spazio d'aria per ogni 1000 BTU all'ora di potenza nominale dell'apparecchio (considerando l'impostazione massima del bruciatore), le porte della stanza adiacente (s) deve essere tenuto aperto o una finestra verso l'esterno deve essere aperta di almeno 25,4 mm [1in] per proteggersi dal potenziale accumulo di inquinamento dell'aria interna. Non installare o utilizzare in un bagno o in qualsiasi altra piccola stanza.

DIMENSIONE MINIMA DELLA STANZA

Tabella di ventilazione basata sul numero di bruciatori (per apparecchio).

Apparecchio	Bruciatore	Dimensione minima della stanza	BTU
Round 20 Square 22	1x AB8	4096 cubica (116 cu. Metri)	20,433
Round 20 Square 22	1x AB8 (EN)	4096 cubica (116 cu. Metri)	12,860
Linear 50 Linear Curved 65	1x XL900	3884 cubica (110 cu. Metri)	15,000
Linear 90	2x XL900	7768 cubica (220 cu. Metri)	30,000
Linear 130	3x XL900	11652 cubica (330.2 cu. Metri)	45,000

NON DESTINATO ALL'USO COME SORGENTE DI CALORE PRIMARIA. Questo apparecchio è testato e approvato come riscaldamento supplementare per ambienti o come dispositivo decorativo. Non deve essere considerato come calore primario nei calcoli del riscaldamento residenziale.

Installazione dell'apparecchio

Questi kit di apparecchi devono essere installati in una posizione sicura fissa prima di essere operato.

AVVISO: NON INSTALLARE DIRETTAMENTE ALL'ESTERNO O VICINO A WALLPAPER, LAMINATO, IMPIALLACCIATO O QUALSIASI SUPERFICIE CHE NON È PROGETTATA PER SOPPRESSIONE DI CALORE E DI ALTA TEMPERATURA (il calore influirà sul materiale e, in alcune circostanze, sulla colla utilizzata per la sua applicazione). L'AREA INTORNO ALL'APPARECCHIO RICEVE CALDA. NON DEVONO ESSERE UTILIZZATI MATERIALI RISCONTRI SENSIBILI / REATTIVI. NON POSIZIONARE OGGETTI INFIAMMABILI O CIRCONDI ALL'APPARECCHIO.

INSTALLAZIONE SOLO IN UNA COSTRUZIONE PERMANENTE.

Questi apparecchi non sono progettati per incorporare porte o coperture di apertura.

L'apparecchio deve rimanere sempre aperto per la ventilazione - non è progettato per funzionare come un forno o simili "scatole calde" - la fiamma deve avere un flusso d'aria costante per funzionare ed essere in grado di far circolare e distribuire il calore in modo efficace

Non modificare l'apparecchio in alcun modo durante l'installazione. È vietato tagliare parti in lamiera dell'apparecchio.

L'espansione e la contrazione delle parti interne a causa del riscaldamento e del raffreddamento potrebbero creare rumore. E' normale.

AVVERTENZA: NON UTILIZZARE SENZA IL WINDSCREEN DI VETRO

L'apparecchio deve essere completamente montato prima di essere utilizzato. La mancata installazione (o rimozione) dei pannelli in vetro renderà nulla la garanzia e renderà il prodotto non approvato per l'uso con il bruciatore incluso.

INQUADRATURA

Considerazioni importanti per l'inquadratura

1. L'apparecchio deve essere installato su una superficie piana in grado di sostenere l'apparecchio, il bruciatore, il carbone di vetro e la piena capacità di carburante.
2. Le dimensioni dell'inquadratura mostrate nelle istruzioni sono le dimensioni ottimali che consentono di adattarsi al meglio con gyprock / cartongesso / cartongesso (o altro materiale di rivestimento / finitura) dopo che l'apparecchio è stato installato.

I materiali di finitura accettabili includono legno duro, pannelli di fibrocemento, pannelli di fibre a media densità resistenti al fuoco (FR MDF), pietra, piastrelle, acciaio e cartongesso resistenti al fuoco (FR), porcellana e materiali simile non combustibili.

3. Preparare la posizione dove si è deciso di installare l'apparecchio su una piattaforma, costruire la piattaforma, assicurandosi di adattare il peso dell'apparecchio, del bruciatore, del carbone di vetro e del carburante. Verifica che la piattaforma sia a livello.

In caso di capacità insufficiente per sostenere il peso dell'apparecchio, è necessario prendere le misure necessarie per rinforzare l'impostazione (ad esempio l'installazione di una piastra per la distribuzione del carico) in modo che l'impostazione sia adatta per l'installazione.

DEFINIZIONI

Materiali combustibili - I materiali costituiti o rivestiti con legno, carta compressa, fibre vegetali, plastica o altro materiale che può infiammarsi e bruciare, sia che la fiamma sia prodotta o meno, o intonacato o non intonacato devono essere considerati materiali combustibili.

Materiali non combustibili - materiali che non si accendono e bruciano. Tali materiali sono quelli costituiti interamente da acciaio, ferro, mattoni, mattonelle, cemento, ardesia, vetro o intonaco o qualsiasi combinazione di questi. HardieBacker®, WonderBoard®, Durock® o materiali segnalati come ASTM E 136 di passaggio, metodo di prova standard per il comportamento dei materiali in un forno tubolare verticale a 750 ° C devono essere considerati materiali non combustibili.

NOTA: le illustrazioni riflettono le installazioni tipiche e sono SOLO PER SCOPI DI PROGETTAZIONE. Le illustrazioni / i diagrammi non sono disegnati in scala. L'installazione effettiva può variare a seconda delle preferenze di progettazione individuali.

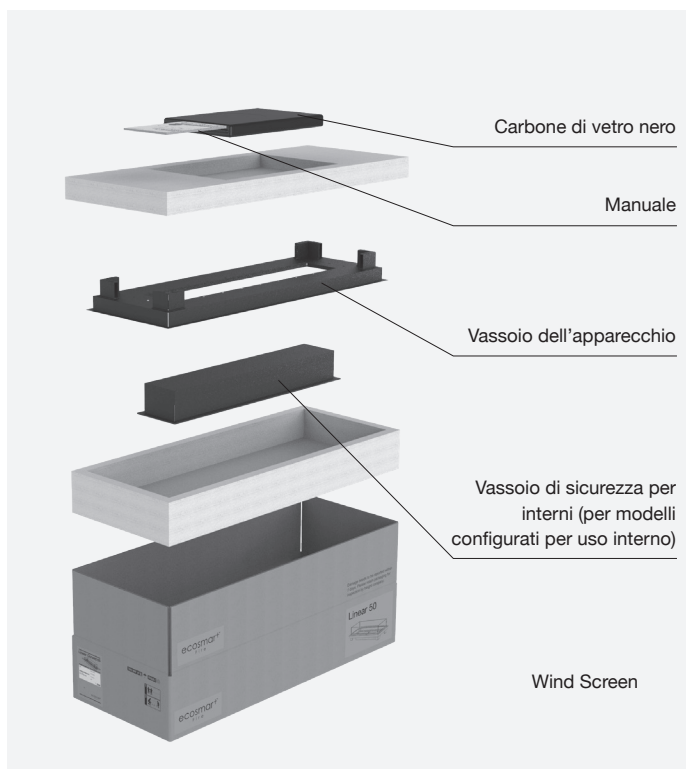
Installazione dell'apparecchio

28

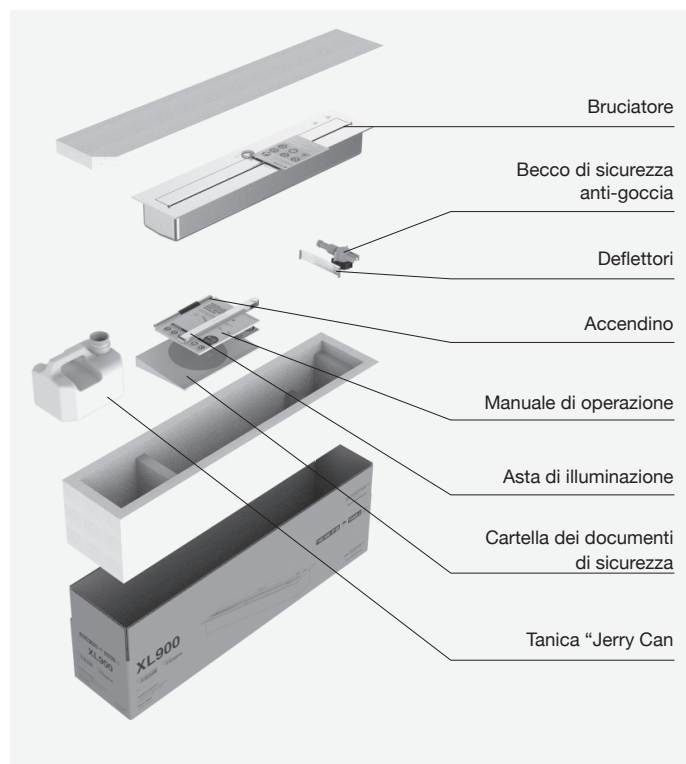
PRIMA DI INIZIARE

1. Rimuovere con attenzione l'apparecchio e i componenti dalla confezione
2. Ispezionare e segnalare eventuali parti danneggiate durante la spedizione, in particolare le condizioni del parabrezza in vetro.
3. Leggere tutte le istruzioni prima di iniziare l'installazione. Seguire attentamente queste istruzioni durante l'installazione per garantire la massima sicurezza e benefici.

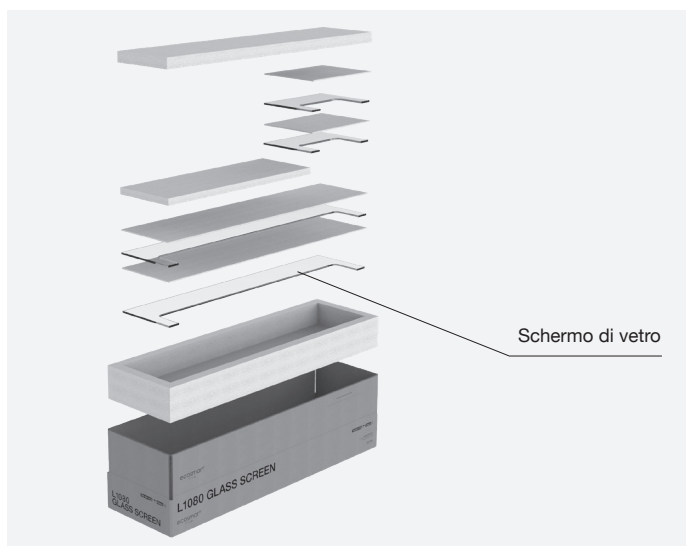
AVVERTENZA: rischio di incendio o esplosione! Le parti danneggiate possono compromettere il funzionamento sicuro. Non installare componenti danneggiati, incompleti o sostitutivi.



Esempio di cartone dell'apparecchio



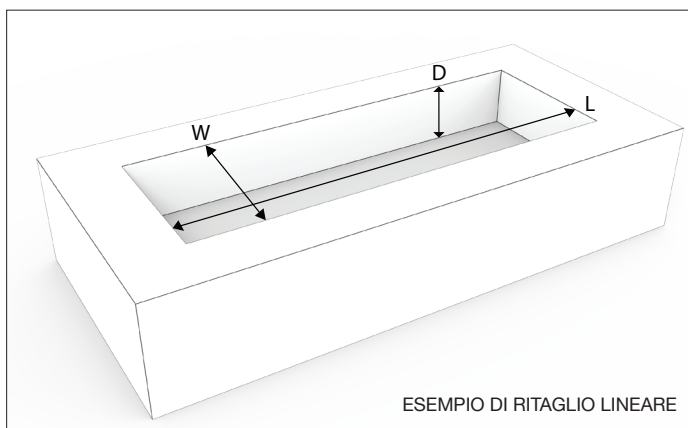
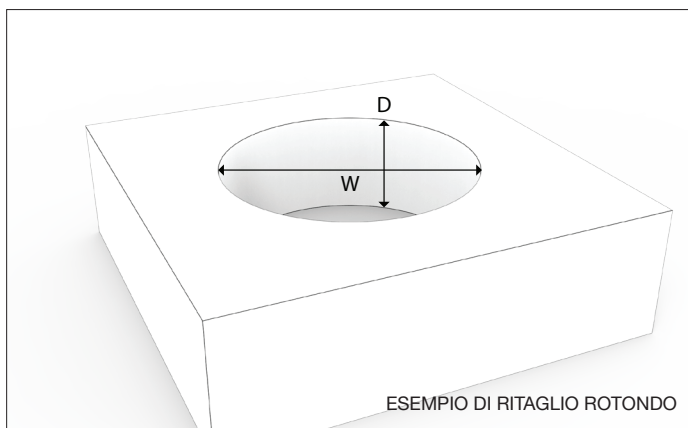
Scatola del bruciore



Esempio di cartone per schermo antivento

Installazione del Kit per Fire Pit

1. Costruisci la cornice / la piattaforma del Fire Pit seguendo le dimensioni di ritaglio / spazio mostrate nella tabella seguente.



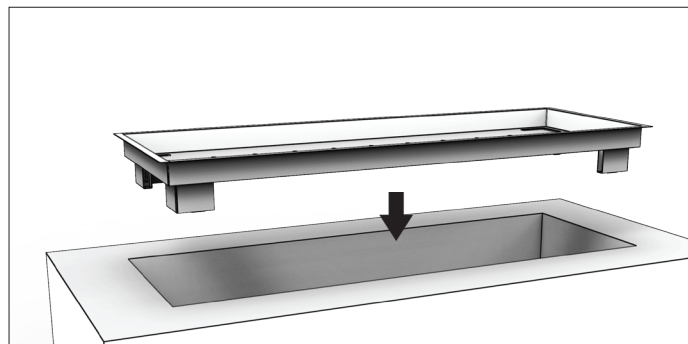
Dimensioni di ritaglio

Le dimensioni dell'apparecchio devono essere verificate rispetto alle dimensioni tagliate PRIMA che l'installazione abbia inizio per confermare le tolleranze allineate.

Apparecchio	Lunghezza mm [in]	L mm [in]	Dimensioni minime	
			P mm [in]	P (CON VSI) mm [in]
Round 20	594 [23.4]	594 [23.4]	248 [9.8]	215 [8.5]
Square 22	587 [23.1]	587 [23.1]	248 [9.8]	215 [8.5]
Linear 50	1167 [45.9]	402 [15.8]	206 [8.1]	167 [6.6]
Linear 90	2258 [88.9]	402 [15.8]	206 [8.1]	167 [6.6]
Linear 130	3346 [131.7]	402 [15.8]	206 [8.1]	167 [6.6]
Linear Curved 65	1600 [63]	420 [16.5]	206 [8.1]	167 [6.6]

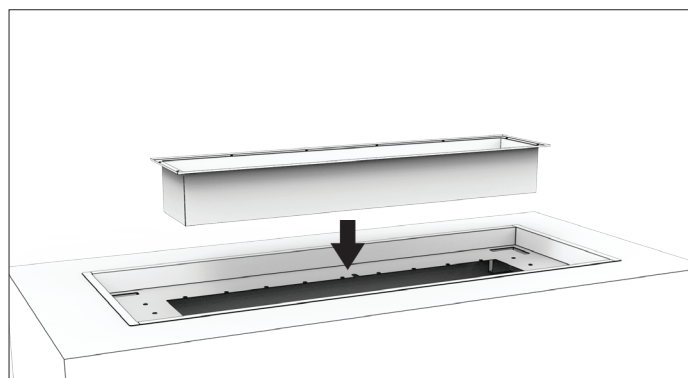
VSI = Vassoio di Sicurezza per Interni

2. Inserire il vassoio di metallo nel ritaglio.

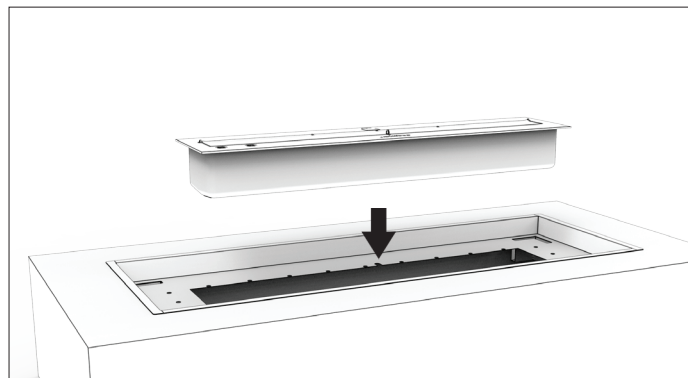


3. Per Installazioni (in località - please remove) interne inserire la Vaschetta di Sicurezza. L'apparecchio non deve essere utilizzato in località interne se non è stata installata la Vaschetta di Sicurezza.

Per installazioni all'aperto passare alla Fase 4.



4. Inserire il Bruciatore nella vaschetta di metallo.

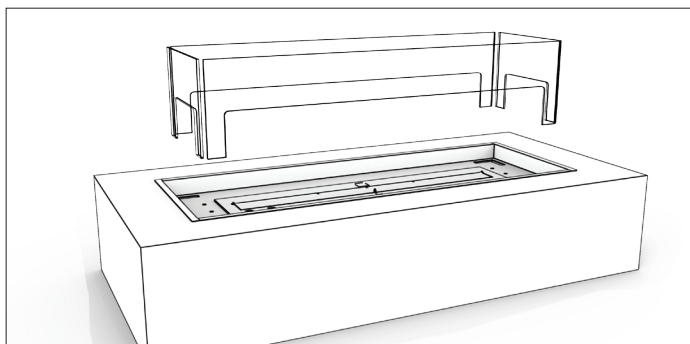


Installazione del Kit per Fire Pit

5. Inserire lo schermo vetro.

Allineare ogni linguetta dello schermo di vetro con le apposite fessure nel vassoio in metallo e posizionarlo con cautela facendo attenzione a non rompere o danneggiare il vetro.

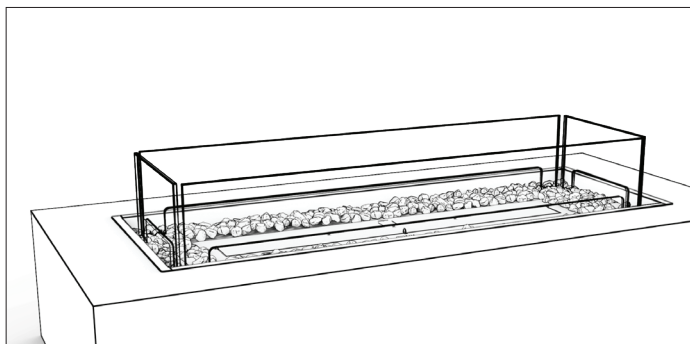
L'apparecchio non deve venire utilizzato se lo schermo di vetro non è stato installato .



AVVERTIMENTO! Rischio di incendio! Non applicare materiali combustibili oltre le distanze minime. Rispettare tutte le distanze minime dai combustibili come specificato in questo manuale e nel manuale del bruciatore.

6. Aggiungere il carbone di vetro attorno al bruciatore - fare attenzione a non graffiare la superficie del bruciatore.

Non posizionare il carbone di vetro sul bruciatore o dove possono interferire con il funzionamento del bruciatore o della fiamma.



OPERARE IL BRUCIATORE SECONDO IL MANUALE DI OPERAZIONE INCLUSO.

Distancias mínimas del inserto

SELECCIÓN DE LA LOCALIZACIÓN DEL APARATO	32
VENTILACION	32
TAMAÑO MÍNIMO DE LA HABITACIÓN	32

Instalación del inserto

ENMARCACIONES	33
ANTES DE EMPEZAR	34
INSTALACIÓN DE CAJA DE BRASERO	35 - 36

Estos aparatos están aprobados por el fabricante para un uso sólo con los quemadores listados UL incluidos.

OPERACIÓN

Refiérase al manual de operación incluido con el quemador.

Distancias mínimas del inserto

Por favor, lea las instrucciones completamente antes de utilizar el EcoSmart™ Fire.

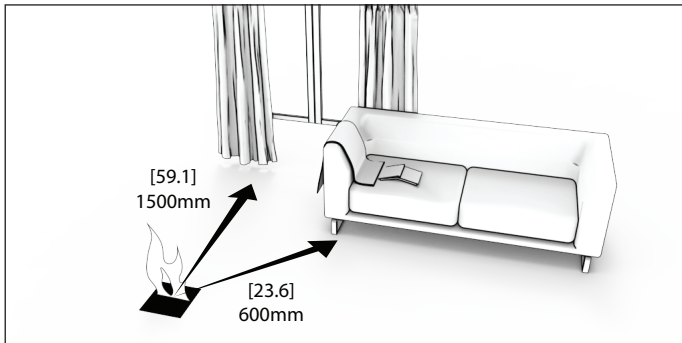
SELECCIÓN DE LA LOCALIZACIÓN DEL APARATO

Al seleccionar una ubicación para el aparato, es importante tener en cuenta los tamaños mínimos de la habitación y las distancias necesarias a las paredes y a los materiales combustibles (consulte las imágenes de distancias mínimas y la tabla Tamaño mínimo del cuarto).

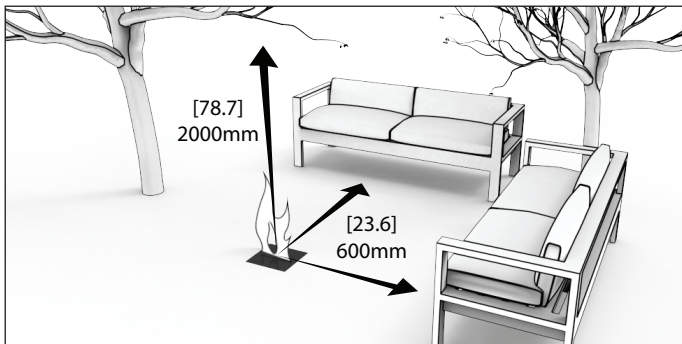
Nota: Los braseros son hechos de acero inoxidable 202 con cubierto con pintura en polvo de alta temperatura que previene la oxidación. Los quemadores son hechos de acero inoxidable 304. Para garantizar que el (los) quemador (es) siga(n) en buena condición y para evitar la oxidación o corrosión, es importante que cualquier contaminación o residuos se limpien o estén eliminados del quemador inmediatamente.

Cuando no esté en uso, es recomendable que deje la tapa del quemador cerrada para evitar que escombros se caigan en el tanque o que haya contaminación.

PRECAUCIÓN: Riesgo de incendio o quemaduras! Proporcionar espacio adecuado alrededor de las aberturas de aire y para el acceso de servicio. Observe las distancias a los combustibles recomendados en este manual y en el manual del quemador. Asegúrese de que su chimenea esté situada lejos de materiales inflamables u otras fuentes de ignición en todo momento. Debido a las altas temperaturas, la chimenea debe ubicarse fuera del tráfico, de muebles y cortinas. Preste toda la atención al posicionamiento de la chimenea lejos de cosas que puedan moverse como resultado del viento o corrientes. Por ejemplo árboles/ramas/cortinas/papel y similares. Mantenga a los niños a una distancia de seguridad en todo momento y nunca los deje sin supervisión cuando el aparato esté encendido o caliente.



Distancias mínimas en interior



Distancias mínimas en exterior

VENTILACION

Los modelos de ecoSmart fire no requieren ningún tipo de instalación ni elemento permanente, como un tiro para ventilación, una conexión permanente ni ninguna clase de enganche a redes externas para el suministro de combustible.

No cubrir ningún sistema de ventilación o estructuras que sean construidas o instaladas dentro del área de instalación escogida.

Para asegurar una ventilación adecuada, asegúrese de que sigue las indicaciones de la tabla mostrada.

Laboratorios UL calculan el adecuado intercambio de aire como sigue:

en las casas de construcción tradicional, es decir, todas aquellas que no tienen aislamientos especiales, se producen infiltraciones naturales de aire a través de los huecos de la carpintería y mampostería, que aportan el aire suficiente para una buena combustión y ventilación. Sin embargo, si se utiliza el aparato en un espacio pequeño, donde haya menos de 5.7m³ [200ft³] de espacio de aire por cada 1000 BTU de ratio calorífico (con la llama en su nivel máximo) deben abrirse las puertas de paso entre habitaciones, o una rendija 25.4mm [1in] en alguna ventana, para evitar así la posible contaminación ambiental. no deben instalarse chimeneas en cuartos de baño u otros cuartos pequeños.

TAMAÑO MÍNIMO DE LA HABITACIÓN

Tabla de ventilación según el número de quemadores (por aparato).

Modelo	Quemador(es)	Tamaño mínimo de la habitación	BTU
Round 20 Square 22	1x AB8	4096 pies cúbicos (116 cu. meters)	20,433
Round 20 Square 22	1x AB8 (EN)	4096 pies cúbicos (116 metros cúbicos)	12,860
Linear 50 Linear Curved 65	1x XL900	3884 pies cúbicos (110 metros cúbicos)	15,000
Linear 90	2x XL900	7768 pies cúbicos (220 metros cúbicos)	30,000
Linear 130	3x XL900	11652 pies cúbicos (330.2 metros cúbicos)	45,000

NO DISEÑADO PARA UN USO COMO PRINCIPAL FUENTE DE CALOR. Este aparato ha sido probado y aprobado como fuente de calor de habitación adicional o como aparatos decorativos. No debe considerarse como principal fuente de calor en los cálculos de calefacción residencial.

Instalación del inserto

Las cajas de braseros deben de ser fijadas en posición antes de utilizarlas.

NO INSTALE DIRECTAMENTE CERCA DE PAPEL PINTADO, LAMINADO O CUALQUIERA SUPERFICIE QUE NO ESTÉ CERTIFICADA PARA RESISTIR AL CALOR E ALTAS TEMPERATURAS. EL CALOR PUEDE ESTROPEAR MATERIALES Y AFECTAR LA COLA UTILIZADA EN UNOS CASOS. CUANDO EL QUEMADOR ESTÁ OPERANDO TODA LA ÁREA CERCA DEL MODELO SE CALIENTA. MATERIALES SENSIBLES O QUE REACCIONAN AL CALOR NO DEBERIAN SER USADOS. NO PONGA OBJETOS INFLAMABLES SOBRE O ALREDEDOR DEL QUEMADOR.

INSTALACIÓN SOLO EN UNA CONSTRUCCIÓN PERMANENTE.

Esas parrillas no son diseñadas para incorporar una puerta, tapa o cubierto

La parrilla debe quedarse permanentemente abierta para ventilación. La llama debe de ser en contacto constantemente con aire para funcionar y para que el calor viaje y sea distribuido de manera eficaz.

No modifique el aparato de ninguna manera durante la instalación. Es prohibido cortar las piezas de chapa del aparato.

La expansión y la contracción de las piezas internas debido al calentamiento y al enfriamiento pueden generar ruido, y esto es normal.

PRECAUCION: NO UTILICE SIN EL CRISTAL PROTECTOR "WINDSCREEN"

Ese accesorio debe de ser instalado antes de su utilización. Retirar o no instalar la pantalla de fuego entrena a una violación de condiciones de garantía y el producto ya no será aprobado.

ENMARCACIONES

Consideraciones importantes para las enmarcaciones

1. La chimenea debe de ser instalada en una superficie nivelada capaz de soportar su peso, el quemador, los guijarros y la capacidad total del combustible.
2. Las enmarcaciones ilustradas en las instrucciones son las dimensiones óptimas que permiten un mejor ajuste con gyprock / sheetrock/ paneles de yeso (u otro material de revestimiento / acabado) después de que se haya instalada la chimenea.

Los materiales de acabado aceptables incluyen madera dura, tablero de fibrocemento, tablero MDF de fibra de densidad media resistente al fuego (FR MDF), piedra, azulejos, acero y cartón yeso resistente al fuego (FR), porcelana y materiales no combustibles similares.

3. Prepare el lugar de instalación. Asegúrese de que la plataforma esté construida para soportar el peso del aparato, el quemador, los guijarros y el combustible. Verifique Que la plataforma esté nivelada.

En el caso de que no se pueda soportar el peso de la chimenea, se deben tomar medidas para reforzar el ajuste (por ejemplo, la instalación de una placa para distribuir la carga) de modo que el ajuste sea adecuado para una instalación segura.

DEFINICIONES

Materiales combustibles: los materiales hechos de o con superficie de madera, papel comprimido, fibras vegetales, plásticos u otro material que pueda inflamarse y quemarse, ya sea producido por la llama o no, o enyesado o sin enlucido se considerarán materiales combustibles.

Materiales no combustibles: materiales que no se encienden ni se queman. Dichos materiales son aquellos que consisten completamente en acero, hierro, ladrillo, azulejo, concreto, pizarra, vidrio o revestimientos, o cualquier combinación de los mismos. HardieBacker®, WonderBoard®, Durock® o materiales cuyo cumplimiento con ASTM E 136, Método de prueba estándar para el comportamiento del material en un horno de tubo vertical a 750 ° C, se considerarán materiales no combustibles .

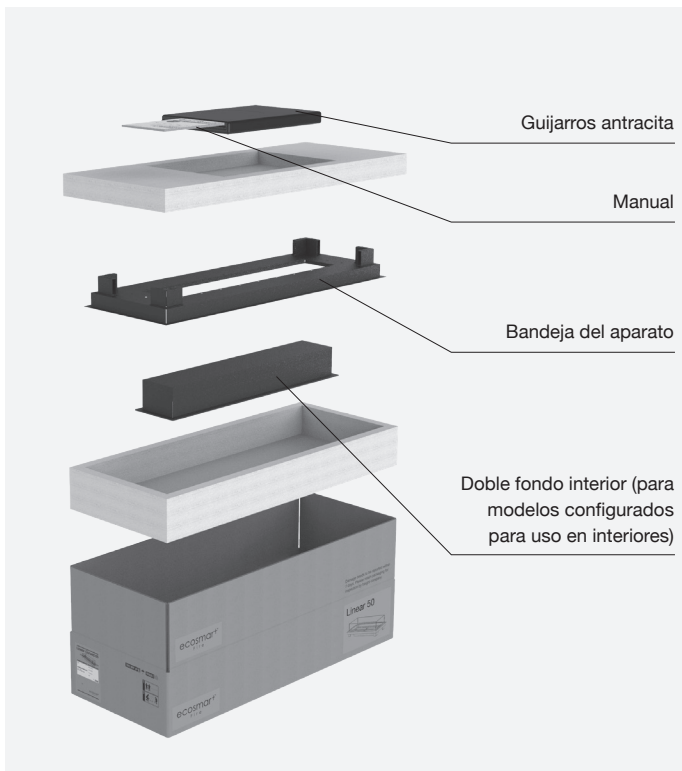
NOTA: Las ilustraciones representan instalaciones típicas y están destinadas únicamente para fines de diseño. Las ilustraciones / diagramas no están dibujados a escala completa. La instalación real puede variar según las preferencias de diseño individuales.

Instalación del inserto

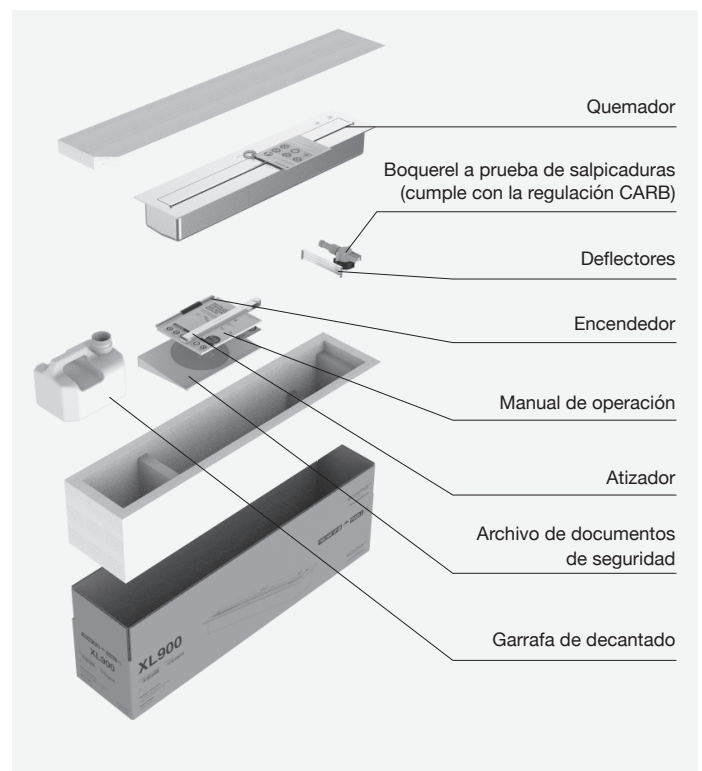
ANTES DE EMPEZAR

1. Retire con cuidado la chimenea de los componentes del paquete.
2. Inspecciona e informe las piezas dañadas durante el transporte, especialmente el estado del vidrio protector.
3. Lea todas las instrucciones antes de comenzar la instalación. Siga estas precauciones cuidadosamente durante la instalación para garantizar su seguridad y la de quienes le rodean.

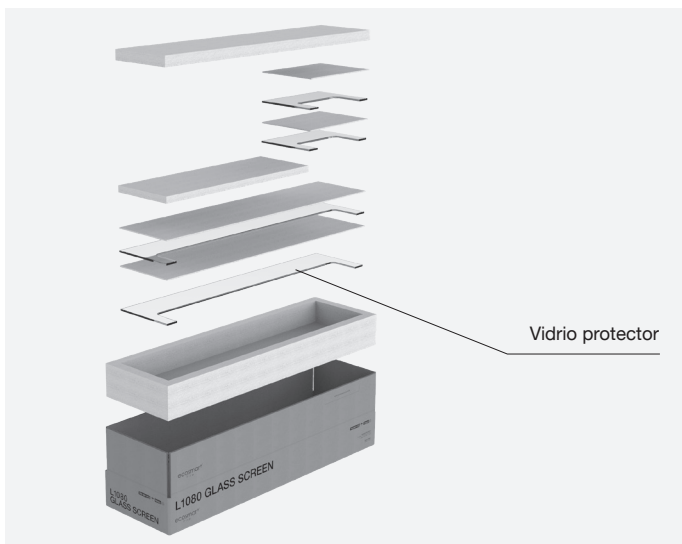
PRECAUCIÓN: ¡Peligro de incendio o explosión! Las piezas dañadas pueden comprometer el funcionamiento adecuado. No instale piezas dañadas, incompletas o reemplace con otras partes.



Ejemplo de cartón del aparato



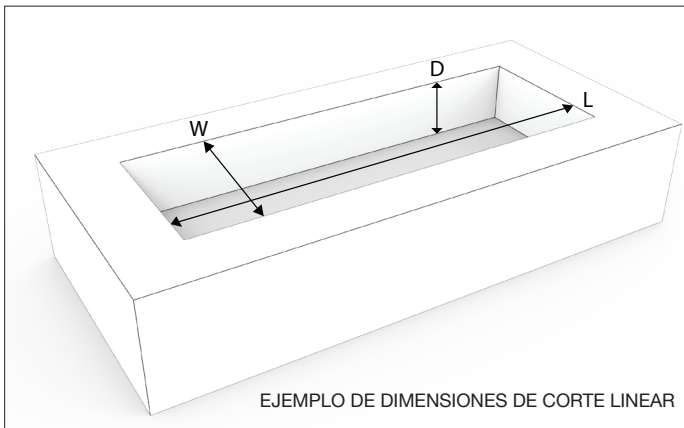
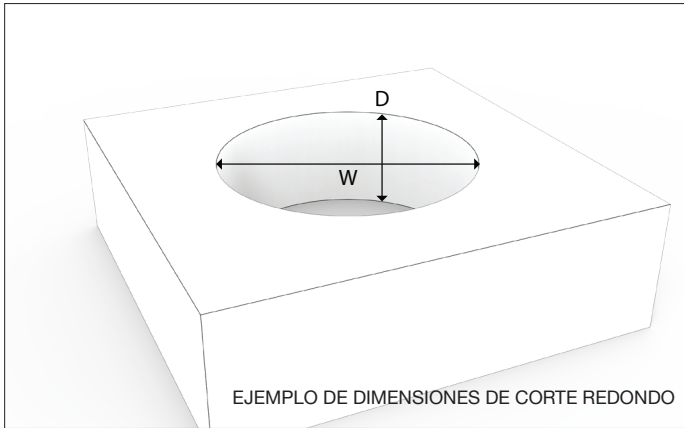
Caja del quemador



Ejemplo de cartón del vidrio protector

Instalación de caja de brasero

1. Construya el borde del brasero siguiendo las dimensiones de corte/
plataforma que se muestran en la tabla a continuación.



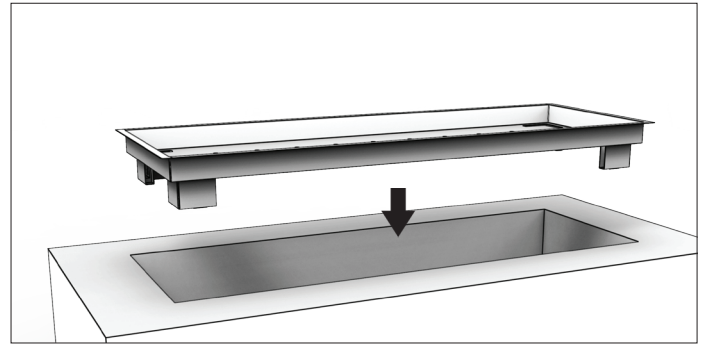
Dimensiones de corte/separación

Las dimensiones del modelo real deben compararse con las dimensiones del corte ANTES de la instalación final para confirmar una alineación perfecta.

APPLIANCE	Longitud (L) mm [in]	AN mm [in]	Dimensiones mínimas	
			L mm [in]	L (CON 'DFI') mm [in]
Round 20	594 [23.4]	594 [23.4]	248 [9.8]	215 [8.5]
Square 22	587 [23.1]	587 [23.1]	248 [9.8]	215 [8.5]
Linear 50	1167 [45.9]	402 [15.8]	206 [8.1]	167 [6.6]
Linear 90	2258 [88.9]	402 [15.8]	206 [8.1]	167 [6.6]
Linear 130	3346 [131.7]	402 [15.8]	206 [8.1]	167 [6.6]
Linear Curved 65	1600 [63]	420 [16.5]	206 [8.1]	167 [6.6]

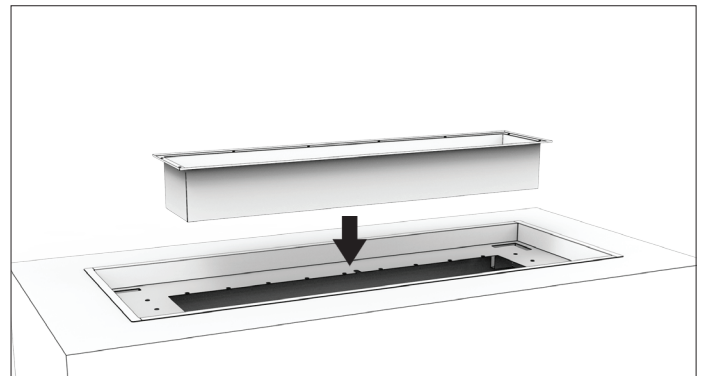
DFI = Doble Fondo Interior

2. Inserte la bandeja de metal en el recorte

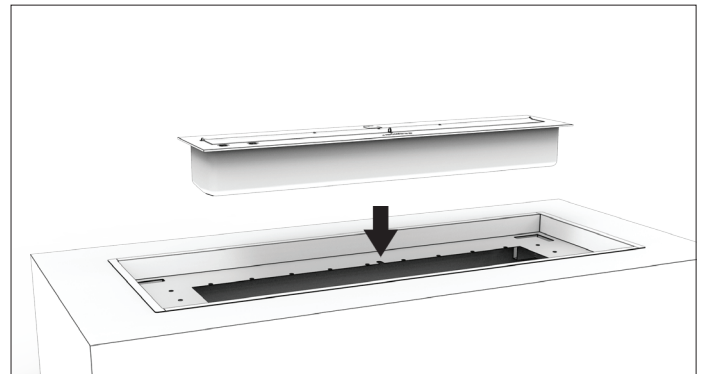


3. Inserte el doble fondo de seguridad para instalaciones interiores. El aparato no debe estar utilizado en espacios interiores sin el el doble fondo de seguridad instalado.

Para la instalación en el exterior, vaya al Paso 4.



4. Inserte el quemador en la bandeja de metal.

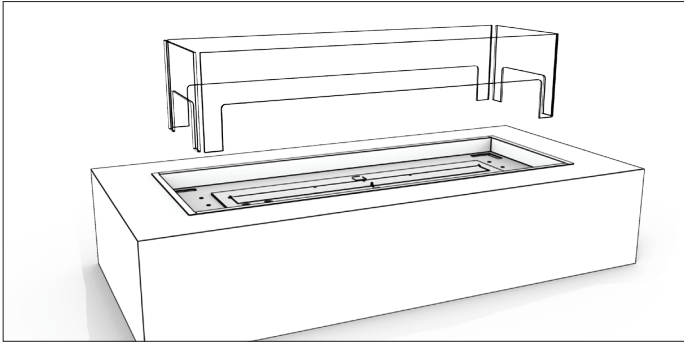


Instalación de caja de brasero

5. Inserte la pantalla de vidrio.

Alinee cada pestaña de la pantalla de vidrio con las ranuras designadas en la bandeja de metal, coloque suavemente en su posición. Tenga precaución para no fracturar o dañar el vidrio.

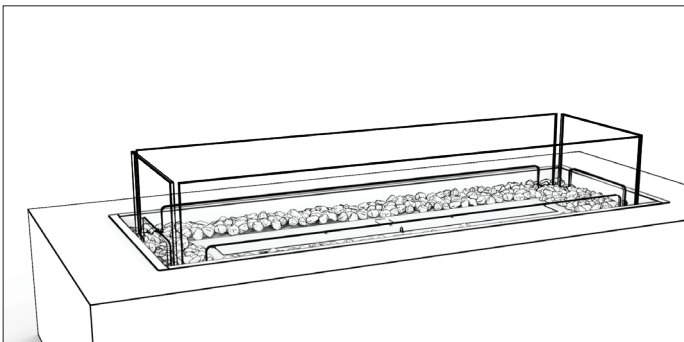
El aparato no debe funcionar sin la pantalla de vidrio instalada.



¡ADVERTENCIA! ¡Riesgo de fuego! No aplique materiales combustibles más allá de las distancias mínimas. Cumpla con todas las distancias mínimas de los combustibles como se especifica en este manual y en el manual del quemador.

6. Añade el vidrio antracita alrededor del quemado - Precaución de no rasgar la superficie del quemador

No coloque ningún vidrio antracita sobre el quemador. Esto puede causar interferencia con la llama y/o el uso apropiado del quemador.



**SIEMPRE USE DE ACUERDO CON EL MANUAL OPERACIONAL,
INCLUIDO CON EL QUEMADOR.**



MAD Design Group

Showrooms 3 & 4, 40-42 O'Riordan Street

Alexandria NSW 2015 Australia

Tel: +61 2 9997 3050 Email: info@maddesigngroup.com

REV0221