

This wood appliance needs periodic inspection and repair. It is against United States federal regulations to operate this wood appliance in a manner inconsistent with the operating instructions in this manual.

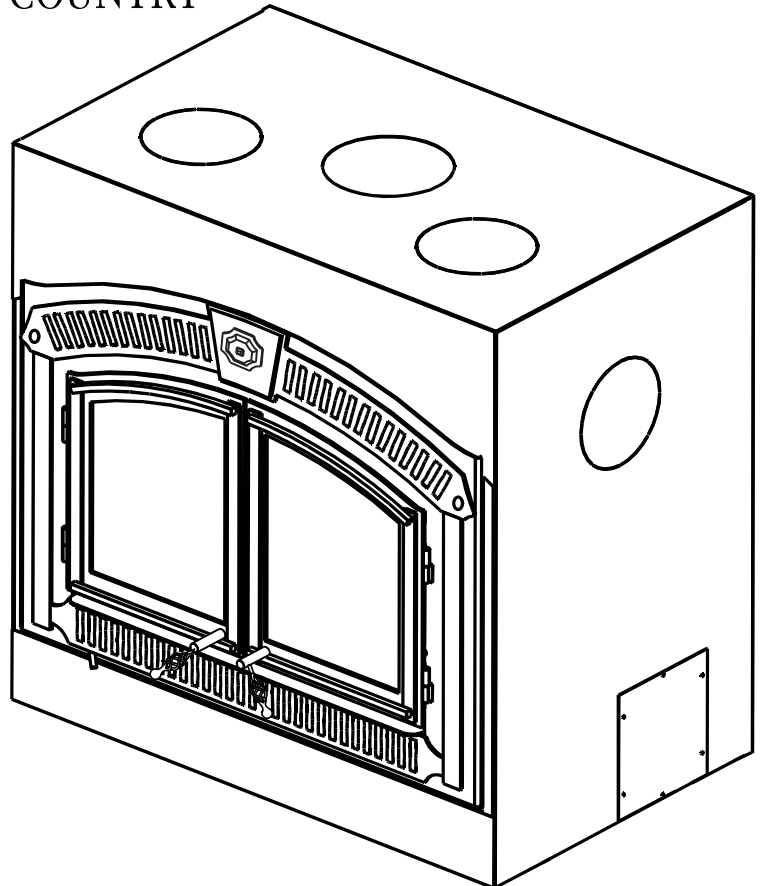
MZLUJO VN\$ @



INSTALLATION AND OPERATION MANUAL

HIGH COUNTRY™ 3000H-1

Eco Solid Fuel Burning Zero Clearance Appliance



U.S. ENVIRONMENTAL PROTECTION AGENCY (E.P.A.) CERTIFIED TO COMPLY WITH 2020 PARTICULATE EMISSION STANDARDS USING CORD WOOD. THIS APPLIANCE HAS BEEN TESTED BY POLYTESTS AND LISTED BY CSA GROUP TO STANDARDS: ULC S629, ULC S610 & UL103 HT FACTORY BUILT APPLIANCES AND TO ULC S640, ULC S639 & UL 1777 FOR STEEL LINER ASSEMBLIES FOR SOLID FUEL BURNING MASONRY APPLIANCES AS REFERENCED INTO 40 CFR PART 60 SUBPART AAA. REFERENCE #: 161746

X hi PaaTg'l
SqnAqSt i\$ y nz 1/m\$ ut \$t q\$ n\$ « xnz oq3
Rdchj b Tg'l
Z q nuz \$t i\$ y nz 1/m\$ \$ \$ 1/4 \$ q r q r q z o q 3

hPUTi n'X Udgb Pi Xlc

I Pgc X V

Rst q\$zr zy mu z\$z \$t q' q\$z° 2/1 o u z° \$ n i q \$ z » \$ * C q p \$ E n o » C i n i \$ \$ q \$
2 \$ q E x ° u z \$ y n o i q p 1 x \$ o n 1 / 2 u z s \$ 2 « q » C i n y n s q t \$ q ° z n i z 1 / 2 C \$ \$
p o n n t 3 i v a n i q \$ q n p \$ t q \$ z » 3 q \$ y n z 1 / m \$ i n q r 2 q \$ 0 1 / 2 z ° n n z n p \$ / 4 q \$ 0 1 / 4 \$
n \$ « x n z o q 3 t i \$ i \$ q m q \$ n i \$ z » \$ i q z z q ° » q p \$ C u t i n z \$ z A z » q p \$ m i \$ s \$
° q » \$ i q p / o q \$ i v \$ r \$ \$ q \$ 2 \$ z 1 / 4 C p \$ z » x n z \$ z A z » q p \$ m i \$ s \$
° q » \$ z » \$ t q \$ q m q 3

2 \$ t i \$ q m q \$ n z i n q \$ q ° C \$ » \$ C t q z n 1 / 2 z s 3
2 \$ i y n 1 / 2 » n x q \$ y m q u m \$ 1 / o t i n i \$ \$ q C p i \$ q q » x » t u z \$ o \$ x n o a p \$
» \$ x ° q \$ n z \$ m o t \$ \$ q 3

2 \$ i t u p 2 q z n z p \$ q ° \$ y 1 / 2 » i n q \$ i q » \$ 2 y \$ 1 / o t u z s \$ t q \$ q m q \$ C t q z \$ \$ \$ \$
t » 3

2 \$ t q \$ t o y z q C y 1 / 2 » i n q \$ 1 / 2 p \$ i z p \$ q q \$ r \$ o m w \$ 3 q r 2 q \$ z ° n n z s \$ i t \$
n \$ « x n z o q 3 z n o » \$ t q \$ o n n 1 / 4 p u z s \$ \$ \$ q n i t 2 u C i n z p \$ * C \$ t q \$ \$
s 1 / 4 p q z q 3

2 \$ i C n o i \$ « q m q \$ t i \$ i n \$ « x n z o q 3 u t \$ t q \$ 2 ° . \$ 2 \$ o q z \$ C t q q \$
n \$ « x n n x \$ i s t » C i n ° q p 3

2 \$ 1 / 2 z \$ C p \$ i q t u z p \$ t q \$ s \$ q n u z q \$ i q o » C \$ z \$ t q \$ \$ q n 2 w 3
2 \$ K \$ » \$ i z q \$ i z \$ q A m q p \$ 2 m q \$ 2 \$ » t q C i v q \$ n i q \$ t q \$ \$ q 3

2 \$ t i \$ i n \$ « x n z o q 3 i q ° s z q p \$ \$ 1 / 2 z \$ m 1 / 4 m \$ C p \$ z C i s t q \$
q r \$ i w z o u p \$ i z p \$ C q ° \$ y i ° u z ° \$ z q a m q \$ q 1 / 4 C t q z n 1 / 2 z s \$ n i \$
p 2 w p \$ q n i z q p \$ n i p C p ° \$ i n \$ y « n i p a p \$ \$ r C p ° \$ 2 \$ \$ 2 q z z \$
2 \$ q t X i n 1 / 4 \$ n i p C p ° \$

2 \$ K \$ » \$ i n i \$ i n \$ \$ q C u t \$ t q y w n \$ 2 \$ \$ 4 p \$ 1 / o t i n i \$ m i x z q i z s z q \$
y \$ i p o 3

2 \$ K \$ » \$ i n 1 / 2 z \$ m i t \$ 2 \$ n i n n s q t i n C z \$ x « u z s 4 C n i » q \$ 1 / 4 n n q \$
C n i » q \$ q 2 x 1 / 4 y \$ 2 p 1 o » \$ m u » \$ 2 \$ n u » \$ t u z q ° 4 » A z » \$ x i » w \$ t
y m q u m \$ z n n z s \$ i n i n q » ° \$ z ° 2 / 1 o u z \$ q n 2 i \$ n n r n p \$ w \$ 2 \$

2 \$ q m q p \$ C p i \$ y n z 1 / 4 q \$ 2 \$ i z y m \$ y n u » \$ n n C n a q \$ 2 w C p \$ 2 \$
° n x q p \$ m q u m \$ i z ° q n i z q p \$ C p i \$ m x i s t n i o m x i s x 1 / 2 q p \$ n e q \$ t
o n i p n n i p \$ X C p \$ 2 \$ n i » w q n n i p 1 / 2 z s \$ t q \$ y m q u m \$ y n C \$

2 \$ q 1 x \$ z \$ q a n i q \$ r \$ E w \$ 1 / 4 q ° \$ 2 \$ q z p o \$ t q \$ n \$ « x n z o q 3 z q r q o » A q i z p \$
o n 1 / 2 q \$ y w q 3

2 \$ K \$ » \$ i q » \$ t q \$ n \$ « x n z o q 3 i q o y q \$ » \$ i z 1 / e t \$ 2 \$ i z C \$ n i \$ \$ x C \$
2 q p 3

I eèy'h'è"zò'dcan
2 \$ i \$ q n i \$ \$ 9 \$ ° 1 / 4 n i q \$ z o t q \$ \$ 6 3 \$ ° 1 / 4 n i q \$ o z » y q » ° . \$ r \$ 1 / 4 p q \$ i n i \$
y 1 / 2 » i n q \$ i p y w a p \$ \$ t q \$ y \$ 2 \$ i d a p » C \$ \$ t q \$ n \$ « x n z o q 3 2 1 / e t i n \$
9 \$ 6 5 6 3 y y \$ u m y q » q \$ u q 3
2 \$ R L L W \$ O L \$] v b L \$ V W \$ L T W L Z H] a Z L \$ L S V c \$ 5 5 M \$ 8 < 6 J . \$
H » q y « » \$ \$ i n o t w A q \$ q m \$ 1 / 4 » 1 / 4 m q \$ t m \$ E o q a p \$ o p » s z \$
° « q o u m n u z ° z o n z \$ q 1 / 4 z \$ » q q \$ i v » 2 u z i z p \$ o m y n s q 3



c x \$ q a \$ p 3 \$ 9 \$ u m x q z \$ p 3 \$ n i u \$ U \$ S T \$ N \$ J \$ i z m n \$ 4 5 5 8 \$ t u q \$ K \$ A q \$ i u » q z p q \$ r q z » / o w C a [H \$ 9 6 5 8 5
W t z a \$ \$? ; ; \$ 7 5 2 ? ; ? ; \$ C C C 3 n x q z 3 y \$ \$ a n i t G z n x q z 3 y

! WARNING

\$] t ü \$n « xnzooq\$ \$ » \$t qz\$ « q'mqpnz p\$nz \$m/4 qf
 ° q'Äp q\$ 1/2° \$ü z » n » ap3
 \$ Hz Öt n z s q' \$ \$n q' m u z ° \$ \$ t ü \$n « xnzooq\$ 2\$ p \$
 o z » x \$ n z \$ n q' n z s q' 1/4 \$ n z p \$ \$ 2 t u n u q p 3
 \$ K \$ \$ « q'm q \$ n « xnzooq \$ n r 2 q' q n p u z s \$ n z p \$
 1/2 p q 2 » n z p u z s \$ « q' m u z s \$ 2 1/2 » u z ° \$ m u l 4 q \$
 » \$ « q' m q \$ n « xnzooq \$ n o 2 p u z s \$ \$ « q' m u z s \$
 u z ° 2 1/2 » u z ° \$ 1/4 p \$ m 1/4 q \$ \$ q \$ 2 \$ z v 4 Ö
 \$ l q r 2 q \$ 2 » n x z s \$ t ü \$ n « xnzooq \$ z » n » \$ t q \$ o m \$
 n 1/4 p u z s \$ 2 \$ q \$ n 1/4 t 2 u Ö n z p \$ * C \$ t q \$ \$ 1/4 p a x q 3
 \$] t ü \$n « xnzooq \$ 1/4 » \$ n q \$ z » n x q p \$ n Ö n \$ 1/4 n \$ p \$
 u z » n x q \$ J q A q \$ Ö \$ q « n a \$ 2 \$ q « x n o q \$ z x q ° \$ z ° 2 1/2 » u z ° \$ n q \$ A q z \$ z t ü \$ n z 1/4 m \$
 H x \$ t q' \$ 2 w \$ t 1/4 p \$ n q \$ z q \$ n Ö n \$ 2 m q p \$ q o t z w u n z 3
 \$ Z ü w \$ n 1/4 z ° \$ t q \$ n « xnzooq \$ t 1/4 p \$ n q \$ 1/4 z q p \$ n \$ n z p \$ x p \$ n q r 2 q \$ q' A w u z s 3
 \$ K \$ \$ « q' m q \$ C u t 1/4 \$ 1/4 Ö n q y n x z s \$ n x y « z q z » Ö K \$ » \$ z » n \$ m y n s q p \$ z o y « x q q \$ 2 \$ 1/4 n » \$ 1/4 q \$
 o y « z q z » 3
 \$ K \$ \$ » \$ q \$ t q \$ n « xnzooq \$ n o y q \$ » \$ z 1/4 t \$ 2 \$ n z Ö n \$ n \$ \$ x C \$ q p 3
 \$ Z ü w \$ n 1/4 p \$ n z p \$ n m 1/4 u z ° \$ q n \$ 2 » q o » A q \$ x A q \$ » C q n \$ n z p \$ m q Ö s x n i ° q' \$ 1/4 z s \$ z » n x m u z \$ t q q \$
 y q » n \$ p s q' \$ y n Ö n q \$ t n i « 3
 \$ H x C u z s \$ t 1/4 p \$ n q \$ z q \$ n Ö n \$ 1/4 n \$ p \$ x q o 2 w u n z \$ n z p \$ t m x n q \$ z y « xnzooq \$ C u t \$ x o m \$ p q' \$ z \$ t q \$
 n m q z o q \$ r \$ o m \$ p q' \$ 1/4 q \$ t q \$ 1/2 q z » \$ l [H 7 7 3 \$ n z m p u n z \$ x q o 2 w \$ p q \$ z \$ n z m p n \$ 2 \$ t q \$ 1/2 q z » \$
 U n u z m \$ x q o 2 w \$ p q \$ H U [F U M W H S U 3 5 \$ z \$ t q \$ z u q p \$ » n q 3
 \$ P \$ 1/4 « q p \$ n 1/4 z u z s \$ 1/4 \$ n « xnzooq \$ C u t \$ t q \$ n i t \$ 1/4 « \$ 2 \$ n i \$ 2 q m q \$ n \$ \$ q \$ n a n i p \$ t m \$ y m Ö q 1/4 \$ z \$
 p ü o x 1/4 m u z \$ \$ t q \$ 2 \$ z » q' z m q m y n s q \$ \$ t q \$ n « xnzooq \$ 2 \$ n i 1/4 q \$ n z p 4 2 \$ t y z q Ö s q 3
 \$ K \$ \$ z z q o \$ t ü \$ n « xnzooq \$ \$ n i t y z q Ö s \$ q \$ q' A z s \$ n z » t q' \$ n « xnzooq 3
 \$ J x » t z s \$ 2 \$ » t q' \$ n y y m x q \$ m q' u n \$ t 1/4 p \$ » \$ n q \$ x o q p \$ z \$ 2 \$ z q n i \$ t q \$ n « xnzooq \$ n v q o » \$ x o q p \$ z \$
 r 2 z » \$ t q \$ n « xnzooq \$ 1/4 » \$ n q \$ v q » \$ n y z y 1/4 \$ r \$? \$ 6 7 6 3 o y . \$ n C n Ö 2 y \$ t q \$ z » \$ n o q \$ r \$ t q \$ n « xnzooq 3
 \$ K 1/4 \$ \$ u s t \$ q y « q' m 1/4 q' \$ t q \$ n « xnzooq \$ t 1/4 p \$ n q \$ o m q p \$ 1/4 \$ r \$ 2 m \$ \$ n z p \$ n C n Ö 2 y \$ 1/4 z u 1/4 q \$ n z p \$
 p 2 n \$ q' u 3
 \$ L A z \$ n m q \$ t q \$ n « xnzooq \$ n \$ \$ C u t \$ q y m z \$ » \$ 2 \$ n z \$ E a z p a p \$ q u p \$ r \$ y q 3
 \$ H z Ö n m q Ö o 2 q z \$ 2 \$ 1/4 n i p \$ q y Ä p \$ 2 \$ q' A w u z s \$ 1/4 » \$ n q \$ q « x n o q \$ 2 u 2 \$ \$ « q' m u z s \$ t q \$ n « xnzooq 3
 \$ a z p q' \$ z \$ 1/4 o 1/4 » » n z o q \$ t 1/4 p \$ t ü \$ n « xnzooq \$ n q \$ y p u \$ p 3
 \$] t ü \$n « xnzooq \$ 1/4 » \$ » \$ n q \$ z z q o » q \$ \$ n i t y z q Ö s \$ q \$ » q \$ q' A w u z s \$ n \$ q « n i m q \$ x p \$ 1/4 p \$ n 1/4 z u z s \$
 n « xnzooq 3
 \$ K \$ \$ « q' m q \$ t q \$ n « xnzooq \$ C u t \$ t q \$ x n i ° \$ 2 \$ q y Ä p \$ 2 n o w a p \$ 2 \$ n 2 v a z \$ z q « x n o q y q z » \$ r \$ t q \$ x n i ° \$
 ° t 1/4 p \$ n q \$ z q \$ n Ö n \$ o z ° a p \$ 2 \$ 1/4 n \$ p \$ q' A w u z s q' o z 3
 \$ K \$ \$ » \$ u w \$ 2 \$ n y \$ t 1/4 \$ t q \$ n « xnzooq \$ x n i ° \$ 3
 \$ V z Ö p 2 ° \$ \$ « u z m \$ 2 » \$ o q' u \$ p \$ C u t \$ t q \$ n « xnzooq \$ n q \$ \$ n q \$ z \$ t q \$ n « xnzooq 3
 \$ P \$ t q \$ n « xnzooq \$ z \$ 2 « q' Ö z » n x p \$ n i 1/4 q \$ \$ q \$ n Ö q 1/4 Ö K \$ » \$ E « ° q \$ t q \$ n « xnzooq \$ t q \$
 q x y q z » \$ q E \$ m z \$ 3 n z p \$ v a q \$ t q \$ n « xnzooq \$ 2 C n \$ n \$ y q' \$ q \$ z ° 1/4 m u z \$ C u t 2 p 1/4 o q \$ n z p 1/4 C t q z \$
 » t q \$ n « xnzooq \$ \$ 4 p 3
 \$] t q o t y z q Ö y 1/4 » \$ n q \$ 1/2 p \$ n z p \$ q \$ r \$ 2 n o w \$ \$ x n z \$ 1/4 \$ t y z q Ö n \$ y z y 1/4 \$ r \$ C w a \$ n C n i \$ n z p \$ n \$
 2 q ° 1/4 q p 3
 \$] t u p 2 q \$ n z p \$ n 1/4 » \$ t 1/4 p \$ n q \$ n 2 » a p \$ \$ t q \$ n a n i p ° \$ r \$ u s t \$ 1/4 m o q \$ q y « q' m 1/4 q \$ n z p \$ t 1/4 p \$ » n Ö n C n Ö \$
 n A u p \$ 1/4 z ° \$ 2 \$ x » t z s \$ z u u z 3
 \$ e 1/2 \$ t u p 2 q \$ t 1/4 p \$ n q \$ n i q 1/4 » \$ 1/4 q' A u p \$ C t q z \$ t q Ö n q \$ z \$ t q \$ m y q \$ y \$ n i \$ t q \$ n « xnzooq \$
] p p x 2 \$ 1/2 \$ t u p 2 q \$ n z p \$ » t q ° \$ y n Ö n q \$ 1/4 o q » n x q \$ \$ n o w p a z » n \$ z » n » \$ n 1/4 z ° \$ \$ t t Ö w n \$ n i q' u p \$
 ü \$ q o y y a z p a p \$ t q' q' n q \$ n \$ ü w \$ z p u A p 1/4 m \$ z \$ t q \$ 1/4 q \$ \$ q' » w \$ n o o q ° \$ \$ n z \$ n « xnzooq \$ 2 \$ » A q \$
 u z » n x \$ z \$ n v 4 » n x q \$ m q Ö s m a q \$ \$ n q a \$ \$ p p x 2 \$ 1/2 \$ t u p 2 q \$ n z p \$ » t q \$ n \$ ü w \$ z p u A p 1/4 m \$ 1/4 \$ r \$ t q \$
 2 y \$ n z p \$ n C n Ö 2 y \$ \$ 1/4 m o q 3
 \$ L z ° 1/4 q \$ 1/4 n a q \$ z o « 2 m a p \$ n p q 1/4 m a q \$ m q Ö y q n i 1/4 q \$ \$ 2 » q o » \$ z m z » 4 p p x 2 \$ 2 y \$ 1/4 o t z s \$ \$
 ° 1/4 m o q 3
 \$] t q o w \$ C u t \$ 1/4 \$ o m \$ q n i » t \$ « q o u n \$ Ö p a m q \$ 2 \$ m q Ö s o 2 q a z ° \$ n z p \$ q n i » t \$ 1/4 n i p ° \$ \$ 2 » q o » \$ t u p 2 q \$ 2 y \$
 t » \$ 1/4 m o q \$ t q' q' o 2 q a z ° \$ n z p \$ 1/4 n i p ° \$ 1/4 » \$ n q \$ n i » q a z a p \$ \$ t q \$ \$ 3
 \$ R a q \$ t q \$ n o w n z s \$ y m q' u n \$ 1/4 \$ r q n o t \$ r \$ o t u p 2 q \$ n z p \$ ü « ° q \$ r \$ t q \$ m q' u n \$ z \$ n \$ m q \$ n z z q' \$ p \$ C u t \$
 n x \$ n i » w \$ n s » \$ t q' q' n q \$ \$ Ö \$ n z p \$ t 1/4 p \$ n q \$ v a » \$ n C n Ö 2 y \$ t u p 2 q \$ n z p \$ z m z » 3
 \$ K \$ \$ » \$ n i » \$ n \$ q \$ C u t \$ t q y w n \$ 2 \$ 1/4 p ° \$ 1/4 o t \$ n i \$ m i x z q \$ z s z q \$ u \$ 3

! WARNING



HOT GLASS WILL CAUSE BURNS.

DO NOT TOUCH GLASS UNTIL COOLED.

NEVER ALLOW CHILDREN TO TOUCH GLASS.

! WARNING

\$e 1/4\$ «xzooq\$ 1/4\$ \$q\$upafy na-czooq\$pa\$zuz\$Mk\$ \$ na-ra\$1/4\$«xzooq\$ n'k\$ \$y vaf\$
°«xzooq\$1/4\$ y q\$
\$Ht q\$ 1/4\$ \$n\$ q\$ u' « ° q\$ z\$ \$y q\$ n'x\$ z' nuz q' \$C\$ ut \$n\$ st \$p\$ nuz p\$ xooq\$ z\$ \$z\$ z\$ b\$ y n'1/4\$ «nx\$ 1/4\$ moq\$ C\$ q\$
n' C\$ n' C\$ y \$t q\$ y q\$ 2\$ 2/10\$ 1/4\$ q\$ z' «b\$ y «x\$ q' C\$ x\$
\$Lz' 1/4\$ «xzooq\$ \$ y n'1/4\$ «nx\$ nuz \$y na-ra\$ q' C\$ z' 1/4\$ «uz\$ \$y na-q\$ 2\$ t q' «n' Àpt \$n' «xzooq\$
Lx' nuz \$y «n' 1/4\$ \$z\$ t q' n' «z\$ t q' «n' Àpt \$n' «xzooq\$ nuz \$y q' z\$ \$o\$ x' 1/4\$ nuz \$y n' q\$
» \$p\$ nuz \$y \$b\$ \$z\$ t q' \$p\$ z' «b\$ y «z\$ q' 3

! WARNING: This product can expose you to chemicals including lead and lead compounds, which are known to the State of California to cause cancer, and chemicals including carbon monoxide, which are known to the State of California to cause birth defects or other reproductive harm. For more information, go to www.P65Warnings.ca.gov.

Uèi' èèy'veé@çx\$òl'

\$S C\$ q' \$y u' o' u' z' \$ az q' n' C\$ q' 1/4\$ C\$ t q' z' 1/4\$ z\$ z\$ n' \$p\$ q' n' z' q' p\$ n' p' C\$ p' \$n' \$y «n' q' p\$ \$ r' C\$ p' \$
2\$ \$ 2\$ q' z\$ 2\$ q' t' C\$ 1/4\$ n' p' C\$ p' \$ 1/4\$ z\$ z\$ q' \$ z' q' n' z' q' p\$ p' \$ n' z' \$ n' 1/4\$ q' \$ E' o' q' «q' «q\$
noo' 1/4\$ «nx\$ z' C\$ t q' \$t' u' \$ \$ z' u' q' \$ n' z' \$ n' 1/4\$ q' n' t' y z' q' \$ q' t' n' \$y n' C' q' 1/4\$ «z' \$n' q' u' 1/4\$ 1/4\$ q' \$ q' 3
\$] t' u' \$n' «xzooq\$ \$p\$ z' q' p\$ \$ 1/4\$ z' n' 1/4\$ C\$ p' z' C\$ \$ \$ 1/4\$ z' n' t' \$ \$ n' n' e' q' n' z' \$u' «z\$ \$ \$
Q' n' q' \$' n' d' C' n' q' \$ z' x' 1/4\$ 2' p' 1/4\$ \$ n' a' \$ \$ n' a' \$ t' u' z' q' \$ \$ x' z' \$ x' n' o' y' n' o' n' \$ z' n' a' z\$ \$
n' n' q' » ° \$ z' 2/10\$ u' z' q' n' u' \$ n' n' o' p' \$ \$ q' n' o' p' C\$ p' \$ n' 1/4\$ q' \$ z' y' n' o' y' n' a' \$ n' e' q' n' o' p' C\$ p\$
2\$ n' o' p' \$ n' o' n' \$ z' q' n' z' q' p\$ p' \$ n' \$ t' n' o' n' \$ x' 1/4\$ p' \$ n' o' p' \$ u' \$ C' n' «z\$ \$ n' p' n' n' p' \$ C\$ p' \$
«n' a' o' n' n' p' \$ 1/4\$ z\$ z' q' \$y' n' o' n' \$ n' C' q' 1/4\$ z' q' n' o' p' \$ E' o' y' q' \$ 2\$ p' q' \$ t' q' n' «xzooq\$ z' q' p' u' C\$
n' p' n' o' p' \$y' vaf\$
\$I 1/4\$ C\$ p' \$ u' q' «C\$ z\$ t' q' \$ q' n' a' w' \$ C\$ \$ \$ \$ x' q' À' m' q' \$ 2' m' q' \$ 2\$ «t' q' C' u' q' n' e' q' t' q' \$ \$ q' 3
\$K \$ \$ \$ » 2\$ q' C\$ p' C\$ u' t' u' \$n' «xzooq\$ z' «n' x' u' z' \$ x' n' i' z' o' p' \$ 2\$ C\$ u' t' u' \$ t' q' \$ «m' o' q' 1/4\$ q' p\$ 2\$ q' 2/10\$ x' z\$ \$ z' p\$
n' i' t' \$ q' À' m' \$
\$P\$ 1/4\$ «q' p' t' q' \$ n' m' C\$ » \$y 1/4\$ \$n' \$ z' «n' a' p' \$ z' p' \$ z\$ p' C\$ 2' v' z\$ \$ 2' p' q' \$ \$ q' \$ q' o' y' y' z' p' a' p' \$ t' m' \$ t' q' \$ n' m' C\$ » \$
u' \$ z' «q' o' q' p' \$ n' q' n' i' \$ t' 2' q' \$ y' q' \$ q' \$ q' n' z\$ \$ q' n' i' z' 3

K \$ \$ 4\$ \$y' m' o' t' u' \$ y «2' y' u' q' \$ 1/4\$ z\$ z\$ «n' x' u' z' C\$ \$ \$ n' x' o' w' \$ 2\$ q' » 2' w' \$ n' i' s' 2' u' q' \$ 2\$ 1/4\$ q' «q' z' \$ z' C\$ \$ \$
z' \$ n' p' p' \$ n' i' s' p' \$ 1/4\$ z\$ z\$ 1/4\$ n' «xzooq\$ C\$ u' t' \$ t' q' \$ 2\$ «q' z' \$ \$ n' i' s' 2' q' m' q' \$ n' i' s' q' n' n' i' p' \$ t' m' \$y n' C' q' 1/4\$ z' \$ n' i' 1/4\$ q\$
n' z' p' 4' 2\$ t' y' z' q' \$ \$ q' 1/4\$ «z' \$ z\$ z' z' q' o' u' z' \$y 1/4\$ \$n' \$ z' \$ y 2'
«xzooq\$ C\$ u' t' \$ t' q' \$ t' y' z' q' \$ n' z' 1/4\$ mo' 1/4\$ q' ° \$ z' «n' x' u' z' \$ z' » 2/10\$ 2'
u' z' ° \$] x' n' i' z' o' q' \$ q' a' 2' q' p\$ \$ t' 2' 1/4\$ t' 1/4\$ t' u' \$y' n' z' 1/4\$ n' i' q' \$ t' q' \$
y' z' y' 1/4\$ \$ q' 1/4\$ q' y' q' z' 3

e 1/4\$ n' «xzooq\$ 1/4\$ \$n' \$ z' «n' a' p' \$ z' \$ n' o' 2' p' n' z' o' q' C\$ u' t' \$ n' \$
z' n' u' z' n' z' p' \$ o' n' \$ 1/4\$ p' z\$ \$ p' q' \$ n' z' p' n' i' p' ° \$ n' z' p' \$ t' q' \$ «n' z' p' n' i' p' \$
r' \$] t' y' z' q' C' n' z' p' \$ «xzooq\$ \$ o' z' ° \$ n' z' p' \$ x' p' M' q' \$ 1/4\$ z\$ z\$
H «xzooq\$ U' M' W' \$ 7663 \$] z' 1/4\$ \$t' q' \$ n' «t' 2' u' C' n' a' z\$ \$ 2' u' p' i' o' u' z' \$
° 1/4\$ t' \$n' \$y 1/4\$ z' u' m' \$ 1/4\$ p' z\$ \$ q' n' i' y' q' z' » \$ \$ q' \$ q' «n' i' y' q' z' » \$ \$ q' \$
«2' q' A' z' u' z' \$ n' 1/4\$ q' n' 1/4\$ «o' 3\$ \$ q' «q' y' u' z' q' t' q' z' q' a' p\$ \$ n' «n' z' \$ n' \$ q' y' u' \$ P' C' 1/4\$ n' i' q' \$ z' \$ 1/4\$ «n' m' 1/4\$ t' q' \$ 2' «q' z' ° «n' x' u' z' \$
r' 2\$ 1/4\$ u' 1/4\$ m' u' z' \$ z' «n' o' \$ 1/4\$ q' m' q' \$ 2\$ x' o' n' \$ 1/4\$ p' z\$ \$ 2\$ \$ q' r' \$ u' n' \$] t' q' \$ n' z' 1/4\$ mo' 1/4\$ q' \$ q' \$ z' » \$ 1/4\$ n' z' «q' \$ t' m' \$
t' u' \$ n' «xzooq\$ z' p' \$ \$ «u' z' ° C\$ u' \$ y' «x' p' C' q' n' C' 1/4\$ z' «u' q' \$ y' q' 3

 **NATIONAL FIREPLACE INSTITUTE**
CERTIFIED
www.nficertified.org

We suggest that our woodburning hearth products be installed and serviced by professionals who are certified in the U.S. by the National Fireplace Institute® (NFI) as NFI Woodburning Specialists or who are certified in Canada by Wood Energy Technical Training (WETT).

 **Wood Energy Technical Training**
www.wettinc.ca

LÉ«nz' o' u' z\$ z' «m' o' u' z' z' u' q' \$ 1/4\$ z\$ \$ q' n' z\$ \$ 4' \$ n' z' p\$ z\$ \$ z\$ \$ C' z' \$ C' o' x' \$ n' i' q' z' 2' y' n' z' p\$ \$ n' q' \$ É«q' o' p' 3
P\$ \$ q' o' y' y' z' p' a' p' \$ t' m' \$ z' \$ n' i' q' \$ t' q' n' «xzooq\$ n' q' \$ q' o' 1/4\$ q' p\$ \$ t' q' \$ \$ 2\$ «q' \$ t' q' \$ n' x' \$ n' o' w' z\$ \$ 2' m' o' w' q' \$ \$ n' o' 2'
o' y' «x' t' \$ t' u' 3

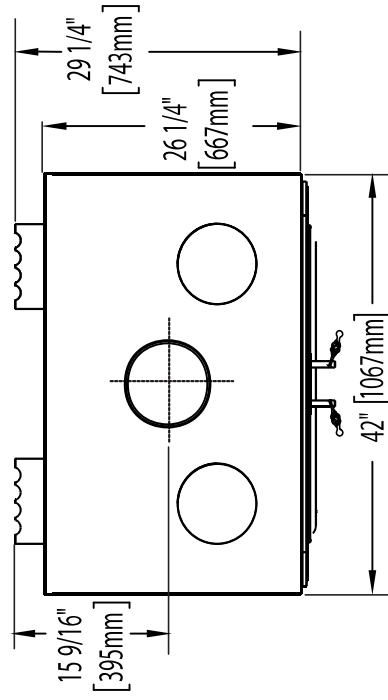
'vwĀ'è«'xèç'zç'ô

?8 ' yĀ zçôĀçô'	D
A8 ' »zczîvĀç«èià v'Āç'	E
7Ā\$ °«qouĀmu z°\$;
7Ĵ\$ sqzānĀz°²1/°u z°\$;
7Ĭ\$ ²mzss\$ xmqĀzr ²y mu z\$	<
7Ī\$ tist Āzr \$u zçôĀç qmzss\$?
7ĪĬ\$ t »ĀnĀz²mĀçqz»\$ Ō »qy \$Uf 775.\$?	
7ĪĴ\$ oaz²mĀ ç qmzss\$ Ō »qy \$Uf ; 7J.O.\$ @	@
7ĪĬĬ\$ nĀ Çq²Īō¹mĀ z\$Uf ; 9.\$ @	@
B8 ' Āç'vĀ'Āç'èĀççç' '	?:
8Ā\$ mĀ «xmozq\$ xtoqy qz»\$	65
8Ĵ\$ ¹/°p qĀ y n¹/² »u z\$ĀnĀ\$	66
8Ĭ\$ \$ ²\$² »qo»u z\$	67
8ĪĬ\$ qy nq²\$ ²u »zpz\$ qnĀt »ĀĒç°u z°\$ 67	
8ĪĴ\$ t qnĀt »ĀĒy «x°\$ 68	
C8 ' Āç'vĀ'Āç'	?C
9Ā\$ ot y zçĀç	69
9Ĵ\$ »ĀĀmĀt y zçĀç° »mĀmu z\$	6:
9Ĭ\$ mppzst y zçĀç qo»u z°\$	6;
9Ī\$ n°q »ot y zçĀç° »mĀmu z\$	6<
9ĪĬ\$ ū° »mzss\$ nĀt izss\$zpz\$ »y \$ »nĀt 6?	
9ĪĴ\$ »ĀĀmĀçĀzss\$ mĀ z²Āç 6?	
D8 ' »ivà ç' »'	?H
: Ā\$ oxnĀnzozq\$ \$ y n¹/² »mĀq°\$ 6@	
: Ĵ\$ y iziy ¹/₂ \$zox °¹/₄ç »xĀnĀnzozq°\$ 75	
: Ĭ\$ y iziy ¹/₂ \$y mz »q »xĀnĀnzozq°\$ 75	
E8 ' «ççĀç»'	A?
; Ā\$ Āqz »mĀ z\$ «qzss°\$ 77	
; Ĵ\$ nĀnĀ \$Āz° »mĀmu z\$ 78	
; Ĭ\$ moq »xĀqĀz° »mĀmu z\$ 79	
; ĪĬ\$ »qy «xĀqĀy ĀnĀ 79	
; ĪĴ\$ moq »xĀqĀz usqĀnĀt \$u »zpz\$ mĀ \$ \$	
\$ o z² »nĀy \$z° »mĀmu z\$ 79	
; ĪĬ\$ p ²\$z° »mĀmu z\$ 7;	
; ĪĴ\$ p ²\$mĀ »mĀp¹/₄ »y qz»\$ 7;	
; ĪĬ\$ »mĀmĀ »\$qy «q²m¹/₄qy zu ²\$ \$ 7<	
\$ ū° »mĀmu z\$ 7<	
; Ī\$ «»u zmĀUf ; 9\$ix Çq²Īz° »mĀmu z\$ 85	

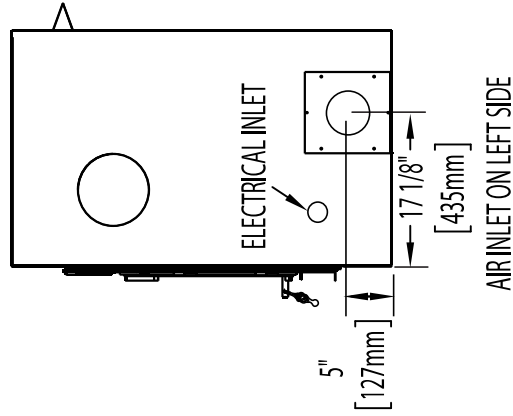
F8 ' ôzĀx'Ā»'° èèy'	BB
G8 ' èèzîv'Āç'	BC
?Ā\$ mĀ «xmozq\$ «q²mĀ z\$ 89	
?Ĵ\$ nĀ mĀ° \$ ²\$ 8:	
?Ĭ\$ omĀmĀ »\$ 8;	
?Ī\$ «q²mzss\$ ¹/zp° \$y qĀ »zpz\$ \$ 8;	
\$ ot nĀmĀ »q²Ī »o°\$ 8;	
?3 \$ mĀ z² »\$ 8;	
?3 \$ \$qĀĒzss¹/₄t q²° \$y wq »zpz\$ nĀn z\$ 8;	
\$ \$ y z Ēp qĀ »qz° ²°\$ 8;	
?3-\$ r¹/₄q »mzss\$zpz\$ n¹/₂z\$ Ōxq\$ 8<	
?Ĵ\$ xst »zss\$ nĀ \$q\$ 8?	
?Ĭ\$ °y wzs\$ 95	
?Ī5\$ Āqzist »n¹/₂z\$ 95	
?Ī6\$ ²qz »mzss\$ t qĀnĀ «xmozq\$ 95	
HB ' à vĀ'zçvçxz'	C?
ĀĀ\$ nĀt \$qy ĀnĀ² oq²¹/₄q°\$ 96	
ĀĴ\$ omĀmĀ »Āz° «qo»u z\$zpz\$ qĀ »xtoqy qz»\$ 96	
ĀĬ\$ o²q° »q\$ ²y mu z\$zpz\$ qy ĀnĀ 99	
ĀĪ\$ ²¹/₂z nĀnĀçĀ ²st y zçĀç\$ q\$ 99	
ĀĴ\$ ot y zçĀç »xĀnzss\$ 9:	
ĀĬ\$ onĀ »Ā z\$ ²\$ »nĀ° »zpz\$ nĀvq»\$ \$ 9;	
\$ ²q »xtoqy qz»\$ 9;	
ĀĬ-\$ s »nĀ° \$q »xtoqy qz»\$ 9;	
ĀĴ\$ ū »q²z mĀ »nĀvq »\$q »xtoqy qz»\$ 9<	
ĀĬ\$ onĀq \$ r \$ »nĀ° \$: 5	
ĀĪ5\$ onĀq \$ r »mĀmĀ »\$: 5	
ĀĪ6\$ onĀq \$ r »mĀp \$ mĀ²° \$: 5	
ĀĪ7\$ Uf ; 9\$ix Çq²\$ qĀ »xtoqy qz»\$: 6	
?: 8 ' îzéĀxà zç'èví'ô'	DA
65Ā\$ ĀqĀĀç\$: 7	
??8 ' 'iè' wĀôĀèè'ç' »'	DC
66Ā\$ sqzānĀz° ¹/nxĀt »zss\$: 9	
66Ĵ\$ omĀmĀ »\$ ¹/nxĀt »zss\$::	
?A8 ' • vîivç'fl'	DE

çè'zl
] t qĀzr ²y mu z\$ ² ¹/st ¹/₄st ū \$y n z ¹/mĀ »nĀqĀp\$ nĀq\$ ²²qo »nĀt q\$y q\$ r \$ ²z »zss\$ xĀ »qĀ »pĀq²Āq°\$ »t qĀst »\$ »ot n zsq\$ ²\$y puĀnĀçĀzr ²y mu z\$çut ū \$y n z ¹/mĀ »nĀzçy q\$çut ¹/₄\$ »moqĀt n zsq\$ »t qĀst n z\$ qpu ²mĀnĀqĀz »qĀ »nĀçĀq² »mĀzqĀz »t q\$y mĀsuz3

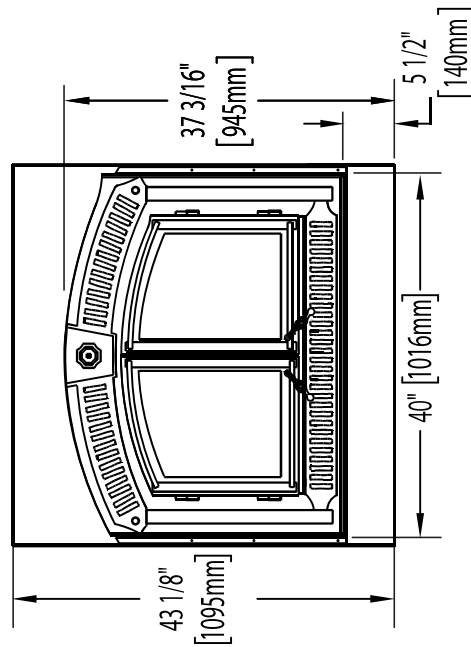
TOP VIEW



RIGHT SIDE VIEW



FRONT VIEW



A8' » zçzîvÔç«èià v'Çç

* I PgcXcV

\$ | t u \$ n « x n z o q \$ z p \$ \$ y « z q z » \$ n i q \$ p « s z a p \$ \$ n q \$ z » n x p \$ n z p \$ « q m a p \$ n i \$ \$ Ô » a y \$ z Ç n x o q m u z \$ \$ 2 \$
 1/n° » y / u z \$ 2 \$ a y ° \$ z \$ t u \$ Ç » a y \$ / z x ° \$ n x Ç a p \$ n Ç t q a \$ z » n x m u z \$ z » 2 / o » u z ° \$ Ç u x A w \$ t q \$ | H \$ N 2 1/4 \$
 x i z s \$ n z p \$ n Ç A w \$ t q \$ 2 p / o » Ç n i z » Ç \$ y n Ç n x \$ 2 q m a q \$ n n a n i p 1/4 \$ z » n x m u z \$ z q m p \$ t 2 1/2 \$ t \$ t q ° q \$
 u z » 2 / o » u z ° \$ t 2 1/2 \$ t Ç n q r 2 q \$ n i z s \$ Ç 1/4 \$ z » n x m u z \$ z p \$ x Ç \$ t a y \$ n i q r / x Ç \$ t 2 1/2 \$ t 1/4 \$ Ç 1/4 \$ 2 v o » 3

A8' ôézxÇxv'Ççô

Ly ü°uz°	6B?s4 2		
	d"zîvÔ	aWk	Wk
Lr \$wazoÔ	; <305)	; ?3:)	; 837)
J t n y n a q \$ K Ç 303	683: \$ \$ 7: 3: \$ \$ 673 \$ 89@ y y \$ \$: 9y y \$ \$ 6?y y .		
b w Ç u z s \$ P q m	8@637uz \$ 7: 79oy .		
J n r n o u Ô	73\$ 1/n w \$ M q \$ 5.5 < \$ 1/n w \$ t a q °.		
H « « 2 É y m a q \$ P a n \$ Ç a m a p /	a « \$ \$ 1555 \$ ° 1/n i q \$ M q \$ 7 < @ \$ ° 1/n i q \$ t a q °.		
O q m \$ / 1/4 « 1/4 / /	; 5 1555 \$] a \$ 6 < 3 \$ R c .		
K 1/4 m u z \$ \$ Ç \$ M q /	6 < \$ 20		
c q u s t » \$: : 6 \$ n ° \$ 79 @ @ w s .		
P q m \$ p \$ q z s » t	7: \$; 83 oy .		
V « u z m \$ x Ç a q	86? \$ J M T		
J y n 1/4 » u z \$ H	E ° w q \$ 2 \$ / 1/4 ° w q		
L x p » 2 w m \$ K 2 n Ç	C \$ 7 \$ H y « °		
O q m \$ / 1/4 « 1/4 \$ z n z s q / /	69176: \$ \$ 97158 \$] a		
T u z y 1/4 \$ » n o v \$ Ç a s t » \$ / / /	6: \$ a q » \$ 93 y .		
Lr \$wazoÇ \$ n z p n i p	1 96: 3265		

/\$ Ms 1/4 q \$ Ç u x A n i Ç ô z ° w p q n m Ç Ç u t \$ z p u a p 1/n x z p u u z ° 3
 // \$ c x \$ a q \$ s p Ç q » y m a p \$ q m i » w \$] a 4 2 \$ Ç u t \$ n i p Ç p \$ s ° n z p \$ q s 1/n i q r 1/4 x z s 3
 /// \$ a z p q \$ « q o u \$ s q » \$ z p u u z ° \$ z p 1/o » a p \$ 1/4 z s \$ L W H \$ y ü ° u z \$ q » z s \$ t ü \$ q m a 2 \$ q x A a q p \$ q m \$ n \$ t q ° q \$
 \$ 2 m q \$ z \$ t q s t n i » \$ m A q \$ t q \$ a m a q \$ « q m a q \$ n i » \$ n q » \$ r \$ w a z o Ç Ç t a z \$ « q m a p \$ z \$ i s t \$ \$
 /// \$ Z q 1/4 a p \$ z 2 p q \$ \$ n o t w A q \$ 2 « q \$ 2 m » 3

A8A' » zçzîvÔçô'î' x'Ççô

* I PgcXcV

\$ | q r 2 q z » n x z s \$ t ü \$ n « x n z o q \$ z n o » \$ t a \$ o m \$ n 1/4 u z s \$ 2 \$ \$ a n 1/4 t 2 u Ç n z p \$ x Ç \$ t a q \$ 1/4 w a x a q \$
 \$ | t u \$ n « x n z o q \$ 1/2 \$ n q \$ z » n x p \$ n Ç n \$ 1/n x \$ p \$ z » n x q 3 M x Ç \$ t a q \$ » n x m u z \$ u q » u z ° 3 K \$ » \$ « q m a q Ç u t 1/4 \$
 r 1/4 Ç n ° a y n x z s n x b y « z q z » 3
 \$ P \$ t ü \$ n « x n z o q \$ \$ » \$ 2 « q ° Ç z » n x p \$ n i 1/2 q \$ \$ a y n Ç a ° 1/4 x 3
 \$ K \$ z \$ E « ° a s t a n « x n z o q \$ \$ t a q a y a z » \$ a E \$ n u \$ » 0 3 n z p \$ w a q « \$ t a n « x n z o q \$ Ç n i n x y q Ç a q \$
 u z ° 1/n u z \$ Ç u s 2 p / o q \$ n z p 1/4 \$ Ç t a z \$ t a n « x n z o q \$ \$ 2 q p 3
 \$ | t u \$ n « x n z o q \$ \$ \$ Ç t a z \$ « q m a p \$ n z p \$ n z \$ n 1/2 q \$ a A q a n 1/2 z ° \$ n z n o » a p 3 t u p ° a z n z p \$ q » \$ 1/4 \$ n q \$ w a « » \$
 r 2 y \$ 1/2 t u z \$ t a n « x n z o q \$ Ç t a z \$ \$ \$ \$ » \$ z n o » \$ 1/4 x o m \$ n 1/4 t 2 a a p \$ q m a 2 p u 2 u n 1/4 2 \$ 2 \$ m q » Ç \$ o q z ° \$
 » t m y n Ç a q \$ n A n x m q \$ 2 \$ t ü \$ 2 p / o » 3
 \$ J y n 1/4 » u z \$ m a p u n x 1/2 t n i \$ \$ a Ç p t Ç a » x » t z s t » o 3 x o a p \$ \$ x ° a \$ n z \$ n o t \$ \$ a 3 / n a p ° \$ x o a p \$ z \$
 r 2 z \$ r \$ t a n « x n z o q \$ 1/2 \$ n q \$ w a « » n y z i y 1/4 \$ r \$? \$ 67630oy . \$ y \$ t a q 2 z \$ r \$ t a n « x n z o q 3
 \$ H x Ç u z s \$ t 1/2 p a q \$ z a n Ç n \$ 1/n x \$ p \$ x a p » w u n z n z p \$ t n x \$ a \$ z \$ y « x n z o q Ç u t \$ x o m b p q » n z p \$ Ç u t \$ t a q \$
 o 1/2 a z \$ J m u z m x q o 2 w \$ p q \$ H U [F U M W H U \$ 5 \$ z \$ t a z a u a p \$ » m a q . \$ 2 \$ t a q 1/2 a z » \$ | H \$ 773 \$ n z m p u n z \$
 L x p » 2 w \$ p a \$ z \$ n z n p m 3
 \$ | t u \$ Ç p \$ a m a q \$ z n u » \$ n o m m Ô w \$ y n 1/4 2 \$ Ç t w t \$ z a p \$ \$ q u p w \$ z » « q o » u z n z p \$ a « x o a y a z » \$ 2 \$ 2 « q \$
 « q m u z \$ P \$ n i n m u » » z u a p \$ » m a q » M a p q 2 m \$ a s 1/n u z ° \$ \$ « q m a q \$ t ü \$ p \$ a m a q \$ z n y n z z a 2 \$ z o z ° ü » a z » \$
 Ç u t \$ « q m z s \$ z » 2 / o » u z ° \$ z \$ t ü \$ y n z 1/n x \$ 2 \$ t a q n m m Ô w \$ p a y a z » \$ \$ a n o » A m a p \$ 2 \$ a y A a p 3
 \$ K \$ z \$ 2 q n \$ \$ a « x o a z \$ z ° 2 \$ » t a 2 \$ 2 p / o » z » \$ « q o u \$ i p \$ 2 \$ a q Ç u t \$ t ü \$ \$ a « x o a z

AB' îv'Çç' 'eô'z'Çç'èià v'Çç

Zmzsz\$ xnaq\$ \$ omqps\$qt uzp\$st q\$î « xuzoq\$mq\$ xmq \$z/pqzqm\$ \$t q\$\$q\$ È3

] t q\$z\$z\$ xnaq\$ \$ \$2qrpqzoz\$ zÇz qrp\$ \$t q\$z\$z\$ xnaq\$ z\$st q\$î « xuzoq\$ \$2roo/îmqzr 2y mu z3

U.S. Environmental Protection Agency (E.P.A.)
 Certified to comply with 2020 particulate emission standards using cord wood, 40 CFR Part 60, Subpart AAA, EPA test method 28R, ASTM E2515 and ASTM E2780. Certified emission rate of 1.38g/h. Certified efficiency rate of 67.9%.

MINIMUM CLEARANCES TO COMBUSTIBLES:

REAR	0" (0 mm)	TO STAND-OFFS
SIDE	0" (153 mm)	FROM SIDE OF UNIT
FLOOR	0" (0 mm)	FROM BASE OF UNIT
HEADER	84" (2,13 mm)	FROM BASE OF UNIT
CHIMNEY	2" (51 mm)	REFER TO MANUFACTURER'S INSTALLATION INSTRUCTIONS.
MANTEL	12" (305 mm)	FROM TOP EDGE OF FACEPLATE.
TOP FACING	84" (2,13 mm)	FROM BASE OF UNIT
SIDE FACING	0" (153 mm)	FROM SIDE OF UNIT
ADJACENT SIDEWALL	21" (534 mm)	TO EDGE OF FACEPLATE
HEARTH PROTECTION	21" (534 mm)	FROM FRONT OF UNIT
HEARTH PROTECTION	12" (305 mm)	FROM SIDES OF UNIT
*TOP OF UNIT (ENCLOSURE CEILING)	84" (2,13 mm)	FROM BASE OF UNIT

*FOR FURTHER INFORMATION SEE THE MANUFACTURER'S INSTALLATION AND OPERATING MANUAL.

L'Agence de Protection de l'Environnement Américaine (E.P.A.)
 Certifié selon les normes d'émission de particule de 2020 de l'Agence de Protection de l'Environnement Américaine (E.P.A.) en utilisant du bois de corde. 40 CFR Partie 60, Subpartie AAA. Méthode de test 28R, ASTM E2515 et ASTM E2780. Taux d'émission de 1.38g/h certifié. Taux d'efficacité de 67.9% certifié.

DÉGAGEMENTS MINIMAUX AUX MATÉRIELS COMBUSTIBLES

ARRIÈRE	0" (0 mm)	AUX ESPACEURS
CÔTÉ	0" (153 mm)	DU CÔTÉ DE L'APPAREIL
PLANCHER	0" (0 mm)	DE LA BASE DE L'APPAREIL
LINTEAU	84" (2,13 mm)	DE LA BASE DE L'APPAREIL
CHEMINÉE	2" (51 mm)	RÉFÉREZ-VOUS AU MANUEL D'INSTRUCTIONS DU FABRICANT
TABLETTE	12" (305 mm)	DU HAUT DE LA FAÇADE
DESSUS	84" (2,13 mm)	DE LA BASE DE L'APPAREIL
CÔTÉ	0" (153 mm)	DU CÔTÉ DE L'APPAREIL
MUR LATÉRAL ADJACENT	21" (534 mm)	DU BORD DE LA FAÇADE
PROTECTION DE PLANCHER	21" (534 mm)	DU DEVANT DU FOYER
PROTECTION DE PLANCHER	12" (305 mm)	DES CÔTÉS DU FOYER
*HAUT DE L'APPAREIL (PLAFOND DE L'ENCLAVE)	84" (2,13 mm)	DE LA BASE DE L'APPAREIL

*POUR PLUS D'INFORMATIONS, CONSULTEZ LE MANUEL D'INSTRUCTIONS DU FABRICANT.

DO NOT REMOVE THIS LABEL

NE RETIREZ PAS CETTE PLAQUE

WOLF STEEL

24 NAPOLEON ROAD, BARRIE, ONTARIO L4M 0G6 CANADA

CERTIFIED TO / CERTIFIÉ SELON: ULC S610, UL-127
 Overall Efficiency/Efficacité Totale: 67.0% U.L.U. 68.55% I.H.H. 83.42%

SERIAL NO. **NZ3000H-1**

MODEL NO. NZ3000H-1
 N° DE MODÈLE NZ3000H-1

LISTED FACTORY BUILT FIREPLACE / FOYER PRÉFABRIQUÉ HOMOLOGUÉ

COMPONENTS REQUIRED FOR INSTALLATION:

SHIPPED WITH THE FACEPLATE: INSTALLATION MANUAL, GASKETS, BRASS STRIP

SHIPPED WITH THE DOORS: INSTALLATION INSTRUCTIONS AND HARDWARE

SHIPPED WITH FACEPLATE: FACEPLATE, INSTALLATION INSTRUCTIONS AND HARDWARE

OPTIONAL COMPONENTS / PIÈCES OPTIONNELLES

BLOWER KIT / SOUFFLERIE: NZ64 / VENTILATION PAR GRAVITÉ / NZ220

ACCESSORIES PROVIDED BY MANUFACTURER ARE TO BE UTILIZED ONLY / SEULS LES ACCESSOIRES FOURNIS PAR LE FABRICANT PEUVENT ÊTRE UTILISÉS.

REPLACE ONLY WITH 3MM CERAMIC GLASS / REMPLACER SEULEMENT PAR DU VERRE CÉRAMIQUE DE 3MM. DO NOT USE A FIREPLACE INSERT OR OTHER PRODUCT NOT SPECIFIED FOR USE WITH THIS PRODUCT. / N'INSTALLEZ PAS CE PRODUIT DANS UN ENCASTRE OU AUTRES APPAREILS QUI NE SONT PAS PRÉVUS POUR L'USAGE AVEC CE PRODUIT.

CHIMNEY REQUIREMENTS (see installation manual):

Chimney must be certified to one of the following standards: ULC S629 or ULC S610 for Canada or UL 103 HT for the United States. Masonry chimney installation: Stainless steel liner must be certified to ULC S640 or ULC S639 for Canada or UL 1777 for the United States.

MINIMUM CHIMNEY HEIGHT	15 ft (4,57 m)	MAXIMUM NUMBER OF ELBOWS	4
MAXIMUM CHIMNEY HEIGHT	34 ft (10,36 m)	CHIMNEY ANGLE	7°
MINIMUM OFFSET ANGLE	30° US - 45° CANADA		

COMPOSANTS REQUIS POUR L'INSTALLATION:

LIVRÉ AVEC LE FOYER: MANUEL D'INSTRUCTIONS, DÉTECTEUR PARE-BRAISSES

LIVRÉ AVEC LA FAÇADE: MANUEL D'INSTRUCTIONS, DÉTECTEUR PARE-BRAISSES

LIVRÉ AVEC LA FACEPLATE: FACEPLATE, INSTRUCTIONS D'INSTALLATION ET QUINCAILLERIE

EXIGENCES POUR LA CHEMINÉE (voir le manuel d'instructions)

La cheminée doit être certifiée selon l'une des normes suivantes: ULC S629 ou ULC S610 pour Canada ou UL 103 HT pour les États-Unis. Installation dans une cheminée en maçonnerie: La gaine en acier inoxydable doit être certifiée selon les normes ULC S640 ou ULC S639 pour Canada ou UL 1777 pour les États-Unis.

HAUTEUR MINIMALE DE LA CHEMINÉE	15 pi (4,57 m)	NOMBRE MAXIMAL DE COUDÉS	4
HAUTEUR MAXIMALE DE LA CHEMINÉE	34 pi (10,36 m)	LA CHEMINÉE ANGLE DE DÉVIATION MAXIMAL	7°
			30° E.U. - 45° CANADA

WARNING:

- For use with cord wood only.
- Not for use as a main heating source.
- Operate with feed door closed. Open to feed fire only.
- Transport cases in an upright non-vented container.
- This fireplace has not been tested with an unvented gas log set. To reduce risk of fire or injury, do not install an unvented gas log set into fireplace.

AVERTISSEMENT:

- Pour emploi avec du bois de corde seulement.
- Ne pas être utilisé dans un moyen principal.
- Tenir les portes fermées. Ouvrir à l'ajout de bois.
- Transporter les casiers dans un contenant non ventilé possédant un couvercle étanche.
- Ce foyer n'a pas été testé avec un ensemble de bûches à gaz non ventilés. Afin de réduire le risque d'incendie ou de blessure, ne pas installer un ensemble de bûches à gaz non ventilés dans ce foyer.

IMPORTANT

BEFORE COMMENCING INSTALLATION REFER TO THE LABEL LOCATED BEHIND THE FACEPLATE AND TO THE MANUFACTURER'S INSTALLATION INSTRUCTIONS PACKAGED TOGETHER WITH THIS UNIT. THE INSTALLATION MUST BE APPROVED BY THE AUTHORITY HAVING JURISDICTION, AVANT DE COMMENCER L'INSTALLATION, RÉFÉREZ-VOUS À L'ÉTIQUETTE QUI SE TROUVE DERRIÈRE LA FAÇADE ANSI QU'aux INSTRUCTIONS D'INSTALLATION DU MANUFACTURIER FOURNIES AVEC L'APPAREIL. L'INSTALLATION DOIT ÊTRE APPROUVÉE PAR L'AUTORITÉ COMPÉTENTE.

MANUFACTURE DATE:

YEAR: 2020 2021 2022 2023 2024

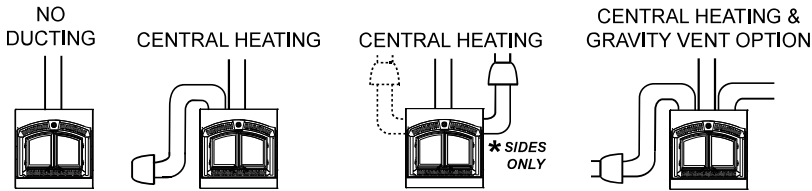
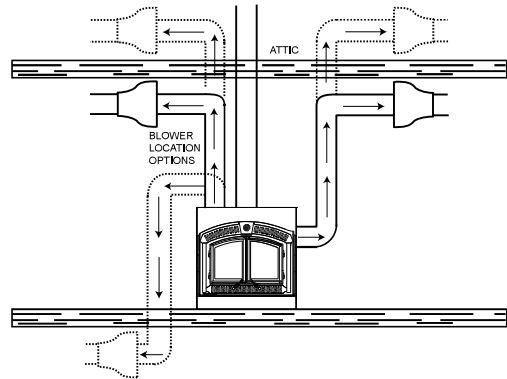
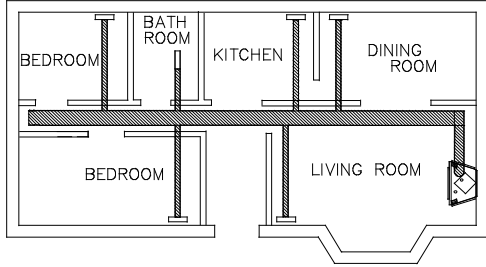
MONTH: 1 2 3 4 5 6 7 8 9 10 11 12

çè'z]] t q\$z\$z\$ xnaq\$ 1/2 \$ay mu Çç' \$t q\$î « xuzoq\$mq\$ xmq \$z/pqzqm\$ \$t q\$\$q\$ È3

A8C8A'xzç'îvÔÄzv'Ç» 'ôflô'zà '2c oEARW3

T nÔna\$? ap\$ \$ am\$ y °\$4\$ \$ 5\$aq\$6: 3y \$² y \$t a\$ñ « xnz oq\$H Çm\$y 1/z » ap \$t a'y ° » m\$ om ap \$z \$t a\$ 2 y \$ \$n a\$ am ap \$ z » X \$t a\$ñ Ç a\$ \$ 1/4 « Çz s Çn\$y \$m\$² y \$t a\$ y \$ z » m z s \$t a\$ñ « xnz oq\$ \$l z ° 1/4 Çut \$ n\$ am z s \$ « qom d » \$ z » 1/4 a\$ \$ 2 « a\$ \$ 1/4 o \$n 1/4 \$ 2 Ç 1/4 \$ y a\$ \$t a\$ñ ; 7 J O \$ \$ z ° » m ap \$ \$t a\$ñ » » y \$ \$t a\$ n » « xnz oq\$ \$ \$ 1/4 z » p 1/4 a\$ \$ \$ Ç » m » z » \$t a\$ y \$t m \$t a\$ñ « xnz oq\$ \$ z ° » m ap \$ z \$ t a\$ñ » not ap\$ \$t a\$ « \$ ° » p a\$ \$ \$t a\$ñ « xnz oq\$ \$ \$ 2 » Ap a\$ \$ \$t a\$ a\$ am\$ 1/4 » 1/4 Ç t \$ « u z \$ y n Ç z » \$ a\$ \$ a\$ p \$ z \$ y n u ç \$ y a\$ 3

EXAMPLE OF DEDICATED DUCTING SYSTEM



* When installed with a masonry chimney, the hot air gravity and central heating system can only be installed off the sides.

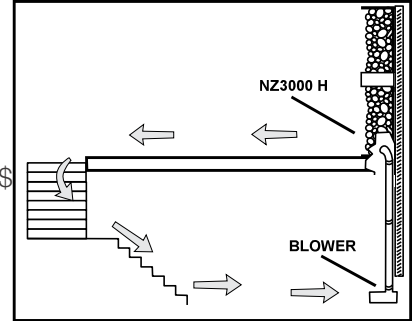
A8CB'wê• zî'xÇx' Ô'Çç'2c oEC3

l t a\$ñ ; 9\$ ² » p a\$ \$ z \$ p a\$ m \$ y a n z ° \$ \$ \$ o 1/4 » m z s \$ Ç n\$y \$ m \$ Ç ut z \$t a\$ y \$ \$ 2 ° » p a\$ 3

l t a\$ñ Ç a\$ Ç u \$ z Ç « a\$ m a\$ Ç t a z \$t a\$ \$ 2 ° » \$ i a\$ \$ 1/4 Ç b x ° a p 3

c a\$ q a y y a z p \$ z ° » m z s \$t a\$ñ Ç a\$ \$ z \$ \$ p u r a\$ z » \$ y \$ 2 \$ » A z \$ \$ p u r a\$ z » \$ x A a\$ \$ \$t a\$ 1/4 a\$ \$ t \$ Ç u \$ a z a\$ m a\$ \$ a m a\$ \$ m \$ \$ A y a z » \$ i z p \$ y « 2 » A a\$ \$t a\$ p u \$ u n 1/4 u z \$ \$t a\$ Ç n\$y \$ m \$ \$ x z \$ \$ 2 y \$t a\$ñ « xnz oq\$ \$ Ç a\$ \$ n \$ y « 2 » A z s \$ m \$ y A y a z » \$ z \$t a\$ 1/4 y a\$ 2 y z » t ° \$ \$ 4 u z s \$t a\$ 1/4 y a\$ Ç m \$ Ç u o t \$ « u z 3

l t a\$ \$ « u z ° y n Ô n a\$ z o 2 « 2 » m ap \$ Ç ut \$ z a\$ n z » t a\$ \$ \$t a\$ « u z m \$ x Ç a\$ \$ Ç u \$ \$ n a\$ z ° » m ap \$ y m a\$ \$ 2 » A u z ° \$ 1/4 z s \$ \$ m y u z s \$ \$ 1/4 a\$ \$ 65 A x \$ Ç a\$ \$ x a\$ \$ \$t a\$ñ « xnz oq\$ \$ Ç a\$ m ap \$ z ° » m m u z \$ z ° 2 1/4 u z ° \$ i a\$ z o / p a\$ Ç ut \$ m o t \$ A a z » z s \$ w 3



B8 ' CÔ'V' C'É'CC' »

! WARNING

\$ c qnî\$X Àq' \$ 2 »qo'Àq\$ »Cqñî\$zpz\$mq'Ô\$xi°q' \$ 2\$ 2 »qo'uz3
 \$ J nîqñ'1/2\$ » Ç\$î q\$z° 2/10'uz° \$ 2ñî° ay n'Ô\$ r\$î q\$ u q\$zpz\$ »t q' \$ mî° \$ qqpap\$ \$z° »m\$î qñî « xnz oq\$
 Mm'2q\$ \$ \$ \$ n'Ô\$ q' 1/2\$ z\$î \$ \$ q' » qom'Ô\$ y n'1/2 »nxa° \$î q\$ \$x ° q\$ \$î qñî « xnz oq\$ 2\$î t y z q'Çîzpz\$î\$
 ° « noq° \$î q\$î x owap \$ 2'q'Az »z\$î t q\$ 2'q'q\$ Ày qz » \$ r\$î »z\$î m'3
 \$ K \$ »p'nc\$ 1/4° wq\$î m'2 y \$ nîns q\$ « noq' 3 È m'2 » \$ 2 p'10° \$ r\$î mî xz q\$z\$uz q' \$î q\$ nàñî p 1/4 3K \$ » \$
 uz° »m\$ 1/4° wq\$î m'2/10° \$ 1/ot \$î m\$î t qm\$î n'Ô\$ q' 2'nCz\$ 2 y \$î »m\$ « noq' \$î mî ay qz » \$ 2\$î m' Àq\$î t q\$ \$ s\$ \$
 Çt q'q\$ » t q' \$ qñîz\$î » « xnz oq\$ 2\$î n'z° \$îz p\$î t y z q'Ô\$ È m'2 » \$ 2\$ 1/4 »z q' \$ t q' q\$ 2'qom'1/uz° Ç' » q' 1/4 q\$ t q\$
 « °° unx'Ô\$ r\$î » « xnz oq\$ y wz\$ 2\$î m'Ç \$ q' Àq° m'3 t q\$ 1/4° wq\$î m'2 » y 1/2 » q' n'z » xñî \$ r\$î m'p' \$ p' q' 2'î q\$
 n'z p4 2\$ z Ç' » 1/2 » \$î q\$ z' q' » 2' » q' Ç' t u qñî » « xnz oq\$ \$î z' q' \$ 2' q' Az » \$ y \$î m' » n' Amu z Ç' t w' t » n'z m' 2' q\$
 ° y wq\$ « unx' q' z' p' z' z' m' u'Ô\$ \$ y m' » m' » \$ \$ q' y wq\$ « unx' q' z' n' » \$ q' \$ r\$î y wq\$ n' » y ° 3
 \$ Uqsm' Àq\$ 2' q' 1/4 q' Ç' t u z'Ô 1/4\$ y q\$ n'Ô\$ m' p' Àq' » qz » Ç' m' q' » 1/4 \$î » « xnz oq\$
 \$ J \$ 2' q' Az » \$ z » n' » Ç' t u z' » \$ n' s' z' s' \$ 2\$ ° q' z' 1/4 m' u z' \$î t qñî » « xnz oq\$ 1/4 » \$ » \$î q' z' » m' q' p' \$î m' » » \$î m' 1/4 \$î m' 2' » \$
 2\$ î » ° q' p' z' 1/4 m' u z' \$î om' » q' p' Àq' t qñîz\$ 1/4 p' o' 1/4 \$îz p' \$î z' q' 1/4 p' q' 1/4 3
 \$ K \$ » 1/4 q' y m' q' t u » y « 2 y ù q' \$ 1/4 z' s' z' » m' m' u z' 3K \$ » \$î x ow' 2\$ q' 2' » » \$î m' 2' u q\$ 2\$ 1/4 q\$ « qz z\$ ° 3K \$
 z » \$î p' p' \$î p' 3
 \$ J \$ 2' q' Az » \$ q' 2' z m' z' 1/4 Ç' » q' » \$ n' z p\$ x \$ z \$ p\$ z p' u z' \$î t n' » qz \$ 1/4 » z' s' p' q' \$î z p\$ m' q\$ 1/4 q\$ \$
 t n' z p' q' \$î q\$ q' 1/4 q\$ 3
 \$ H' Ç' n'Ô\$ y m' » m' » \$î t q\$ u z' y 1/4 \$î m' » « noq' q' 1/4 q' p' z' \$î t q' z' ox ° 1/4 q\$ \$ 2' q' Az » \$ \$ q' 3
 \$ J t q' o' w' Ç' t u \$ om' 1/4 p' z' s' r' » m' » \$ 2\$î z' Ç' q' y u' \$ q' 1/4 q' p' 2\$ z' » m' m' u z' r\$î ù \$î » « xnz oq\$ z' p' z' » u'Ô 1/4 \$
 uz° 1/4 m' z' oq\$ y « m' z' Ç' 2' u 2\$ \$ 2' oq' p' z' s' 3

B2' véé'Ç'xz'É'Ô'xzà zç'

* I Pgc Xc V

\$ K \$ » z' » m' z' » \$î z' Ç' \$î q' n' m' z' s' \$î q' s' t » \$ q' » \$î t n' z' \$ \$ q' » 7 \$ y . \$ o' q' u z' s' r' » z' ox ° 1/4 q\$ \$î » « xnz oq\$
 n » » y \$î É' o' x' p' z' s' \$ q' n' » t \$ q' s' t » 3

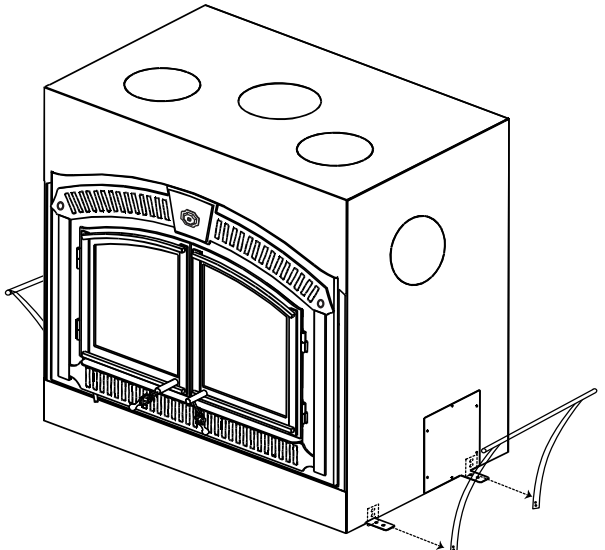
é èi'vç' l

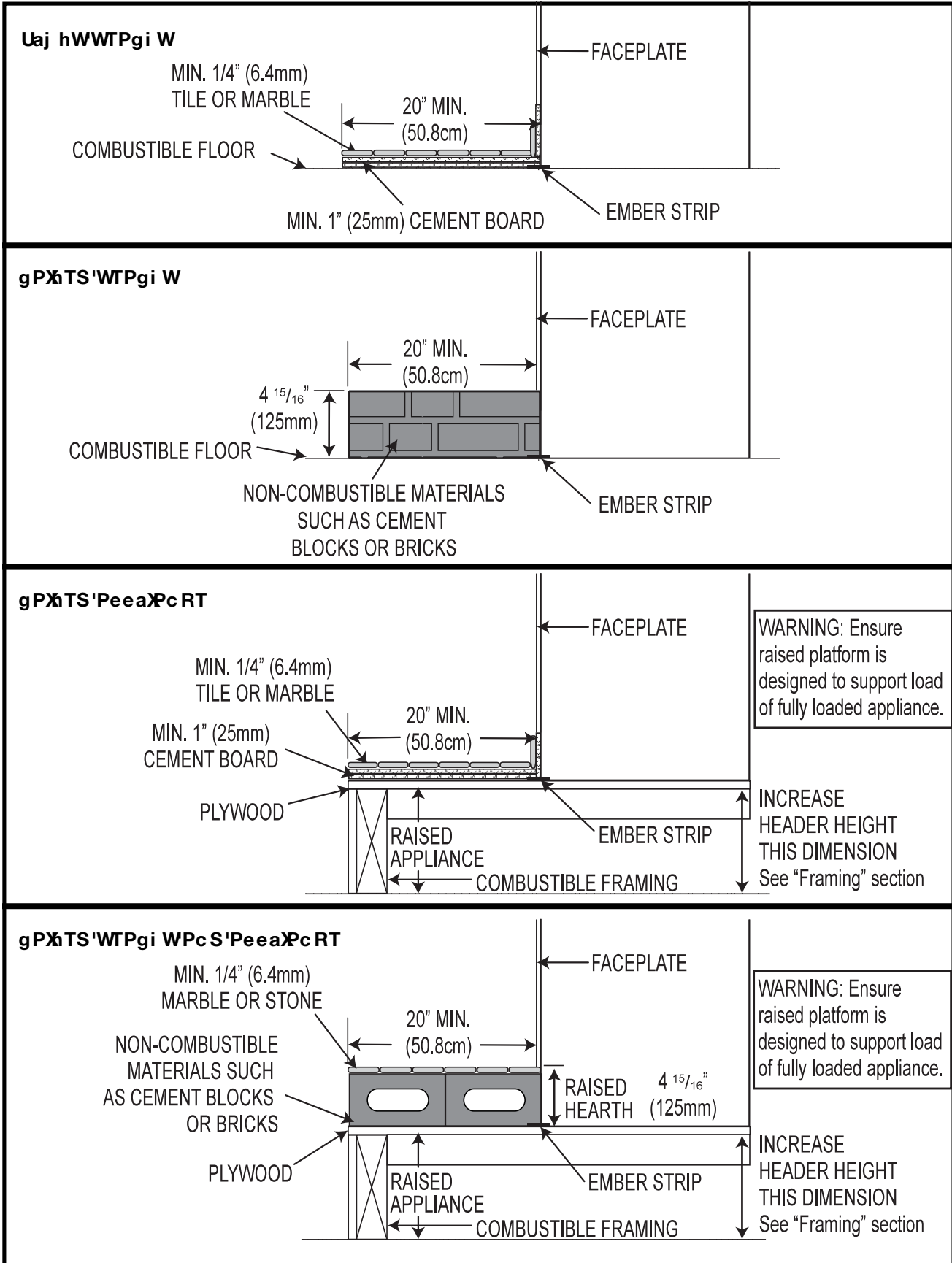
J t ù \$î » « xnz oq\$ 1/4 Ç' » 2' q' » q' p' Ç' q' s' t ° \$: 6x° \$ 79 @ v. 3 z' 1/4 q\$ t q' q' \$î m' p' q' 1/4 m' q\$ \$ 2\$ 1/4 « 2 » \$ 2\$ î t qñî » « xnz oq\$
 ot y z q'Çîzpz\$î m' z' s' y m' q' » m' z' y q\$ m' q' » m' 1/4 Ç' q' s' t \$î t 1/4 n' z p' \$ r\$î 1/2 p' 3

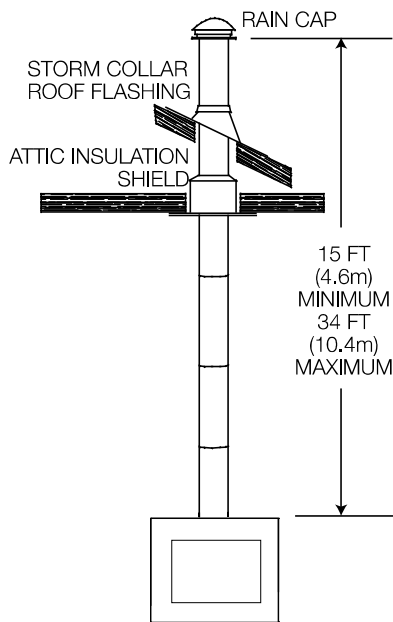
I z'izxèà à zçy' 'Av'' 'Az' véé'Ç'xz'w'ôzx' îzy' 'è' 'Az' 'èèi'Ç'v'Ô'xvôzô8

Zqy Àq\$zpz\$ ù om' p' \$î t q\$ » z' s' \$ n' z p' q' 3 » z p' \$î t q\$ m' ° \$ Ç' z \$î z p' \$ q' 1/4 q\$ t qñî » « xnz oq\$ \$î t q\$ \$ 3

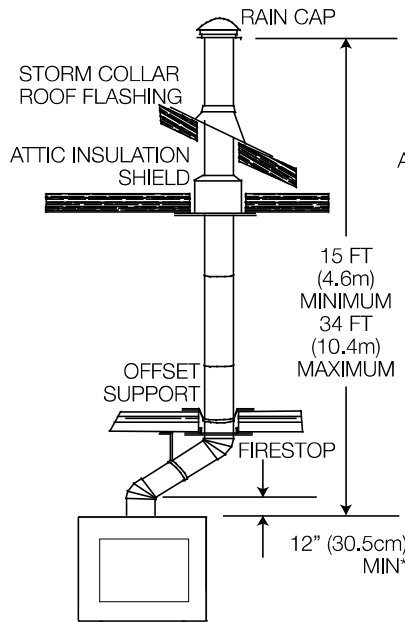
J t q\$ omu z \$ r' Ç' z p' Ç' ° \$ 2° \$î z p' \$î t q\$ m' \$ \$ \$
 \$ Ç' z \$î t q\$ y Ç' t q' q\$ t qñî » « xnz oq\$ \$ \$ \$î q\$
 x om' q' p' \$î t 1/4 p' \$î q\$ z' » w' q' q' p' 3 \$ °° unx'Ô 1/4 \$
 ° t 1/4 p' \$î t ° q' \$î x omu z Ç' t q' q\$ t q\$ t y z q'Ç
 Ç' » m' ° \$î t 2 1/2 \$î t \$î t q\$ 1/4 q' Ç' t 1/4 \$ 1/4 » z' s' \$î t
 \$ 2\$ 2\$ r\$î ù » 3



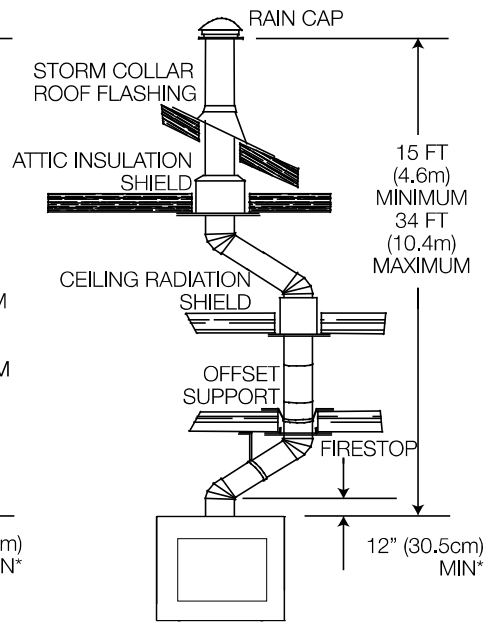




STRAIGHT CHIMNEY



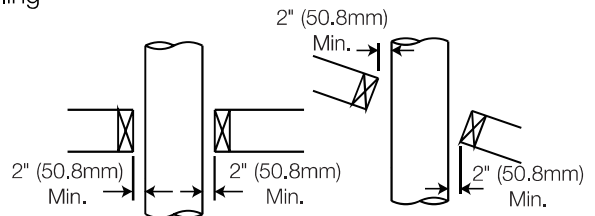
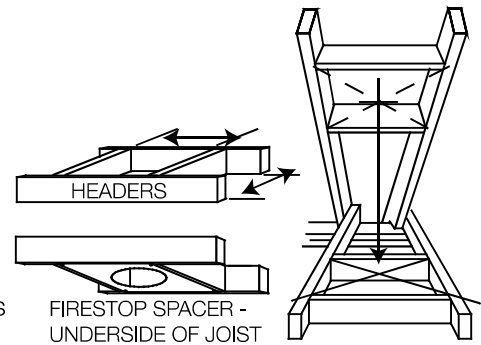
SINGLE OFF-SET CHIMNEY



DOUBLE OFF-SET CHIMNEY

* The first flue offset closest to the top of the appliance must be a minimum distance of 12" (30.5cm) from the top of the appliance.

- A. Move the appliance into position. Try to center the exhaust flue of the appliance, midpoint between two joists to prevent having to cut them. Use a plumb bob to line up the centre.
- B. Cut and frame an opening in the ceiling to provide a minimum clearance of 2" (50.8mm) between the outside of the chimney and any combustible material. **DO NOT FILL THIS SPACE WITH ANY TYPE OF MATERIAL!** Nail headers between the joists for extra support. Firestop spacers must be placed on each framed opening in any floor or ceiling that the chimney passes through.
- C. Hold a plumb bob from the underside of the roof to determine where the opening in the roof should be. Cut and frame the roof opening maintaining proper 2" (50.8mm) clearances.

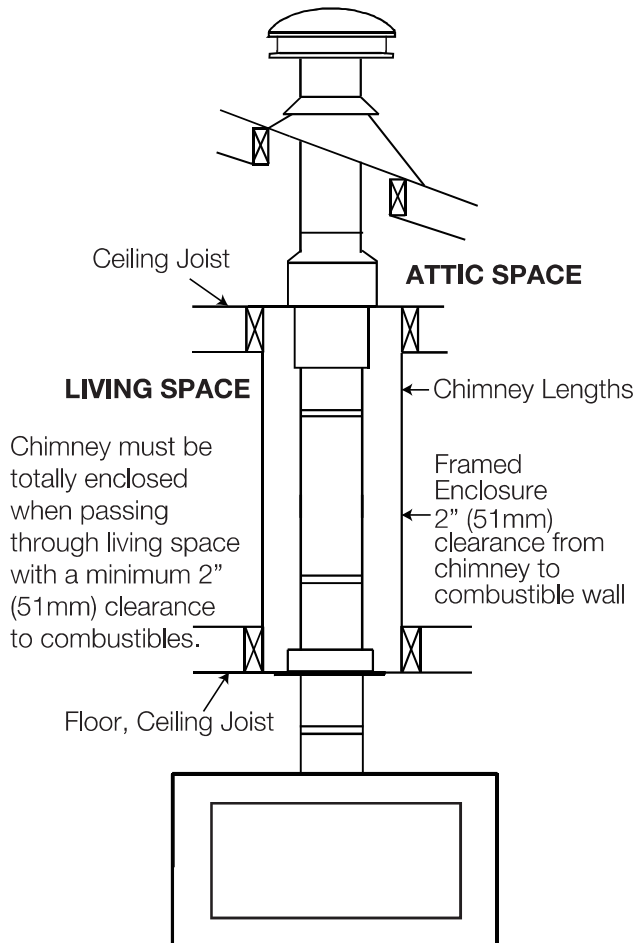
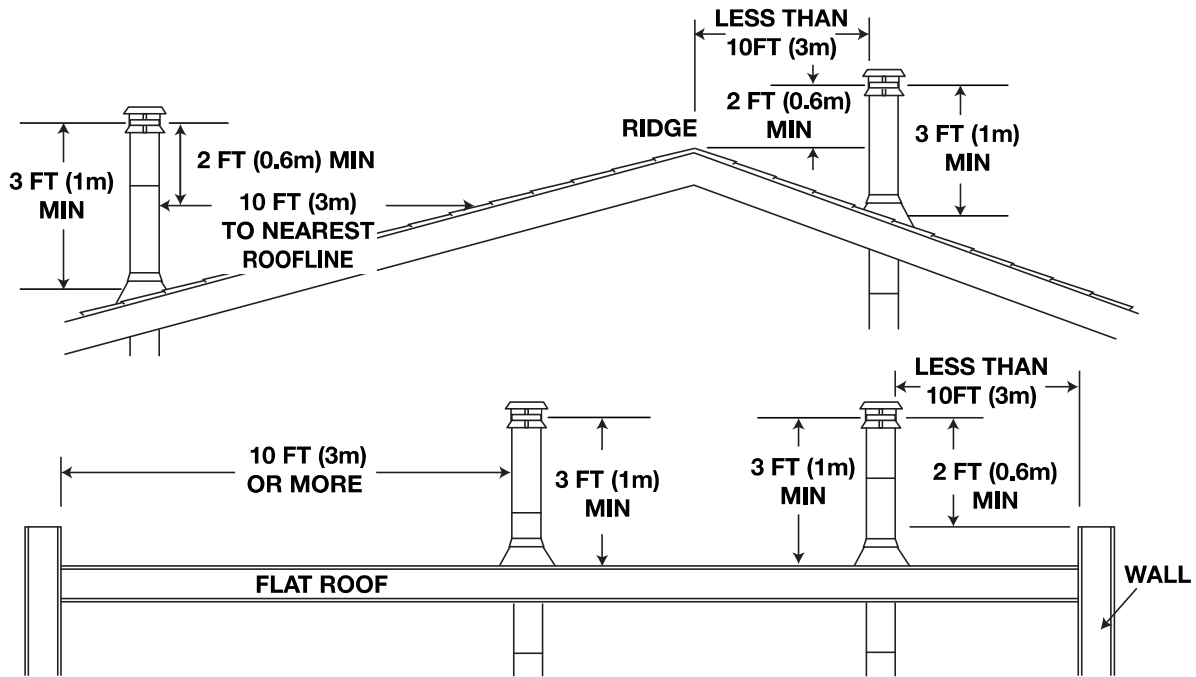


Typical Joist Framing Typical Roof Joist Framing

note:
30° or 45° offsets may be installed back to back.

Çô'vŴ'Çç ÇB' vyyÇ»'xÀÇ çzfl'ôzx'Ççô

Add chimney sections, according to the manufacturer's installation instructions. If the chimney system passes through an attic space, a rafter radiation shield or attic insulation shield is required. The chimney must extend at least 3ft (0.9m) above its point of contact with the roof and at least 2ft (0.6m) higher than any wall, roof or building within 10ft (3.1m). If the chimney extends more than 5ft (1.5m) above the roof, it must be secured using a roof brace or guide wires. A raincap must be installed to avoid internal damage and corrosion.

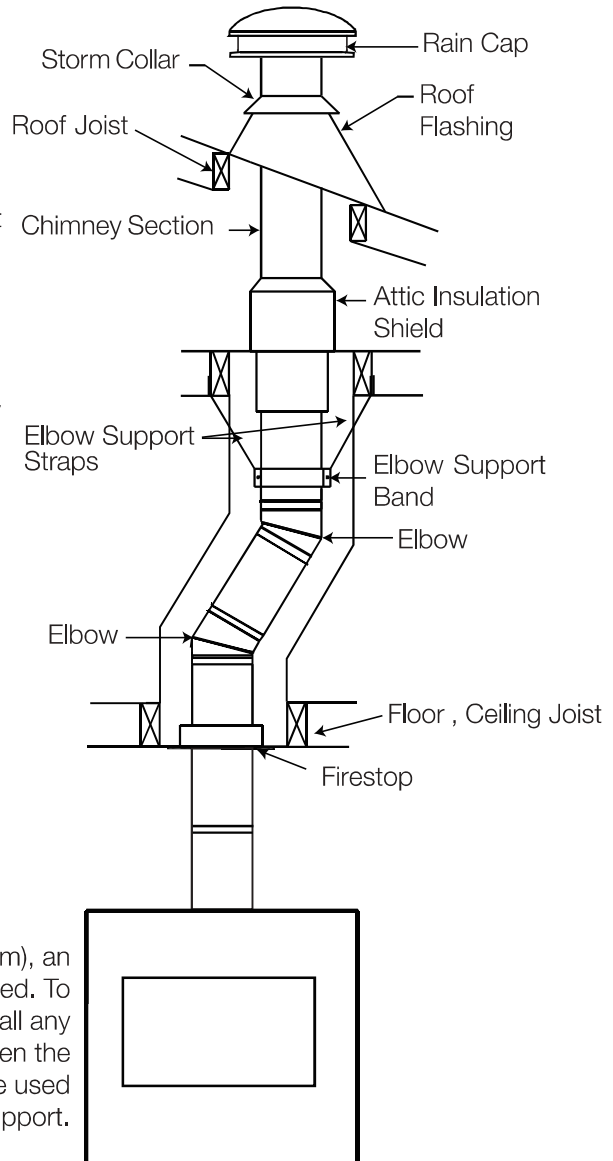


! WARNING

- Chimney sections installed between an offset and return require structural support to reduce off-center loading and to prevent chimney sections from separating at the chimney joists.
- The chimney should not be built with an offset angle in excess of 45° in Canada and 30° in USA. Do not combine offset chimney components to exceed these angles.

The first flue offset closest to the top of the appliance must be a minimum distance of 12" (30.5cm) from the top of the appliance.

Attach an elbow to the chimney section, angled toward the offset. Secure according to chimney manufacturer's instructions. Chimney sections must be adequately secured one to the other to ensure they do not separate. To achieve the minimum offset, attach and secure a second elbow. To achieve longer offsets, you may install any available length of chimney pipe between the elbows. Supports must be used on the first vertical chimney section after a return elbow.

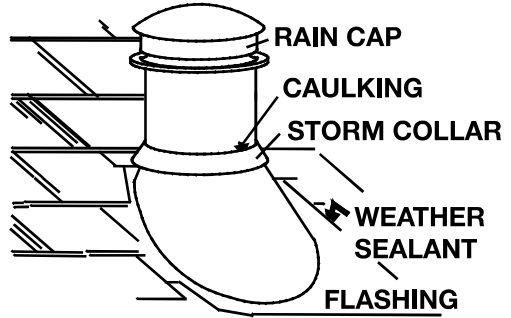


If the offset length is more than 36" (91.4cm), an intermediate support must be employed. To achieve longer offsets, you may install any available length of chimney pipe between the elbows. The intermediate support must be used in conjunction with an offset support.

ᑕᑖᑦ'vᑖᑦ'ᑕᑕ

ᑕᑖᑦ'vᑖᑦ»' 'vᑖᑕᑕ»'vᑕy'ᑖ'èià 'xèᑖᑖ

The following are generic installation instructions for installing the flashing around a chimney. Installation of all types of factory-built chimney systems is to be in accordance with the chimney manufacturer's installation instructions. Remove the nails from the shingles above and to the sides of the chimney. Place the flashing over the chimney pipe and slide underneath the sides and upper edge of the shingles. Ensure that the chimney pipe is properly centered within the flashing, giving a 3/4" (19.1mm) margin all around. Fasten to the roof on the top and sides. **DO NOT NAIL** through the lower portion of the flashing. Make weather-tight by sealing with caulking. Where possible, cover the sides and top edges of the flashing with roofing material. Apply waterproof caulking, provided with the flashing, around the chimney, 1" (25.4mm) above the top of the flashing and push the storm collar down into the caulking. Insert a rain cap onto the top of the last chimney section.

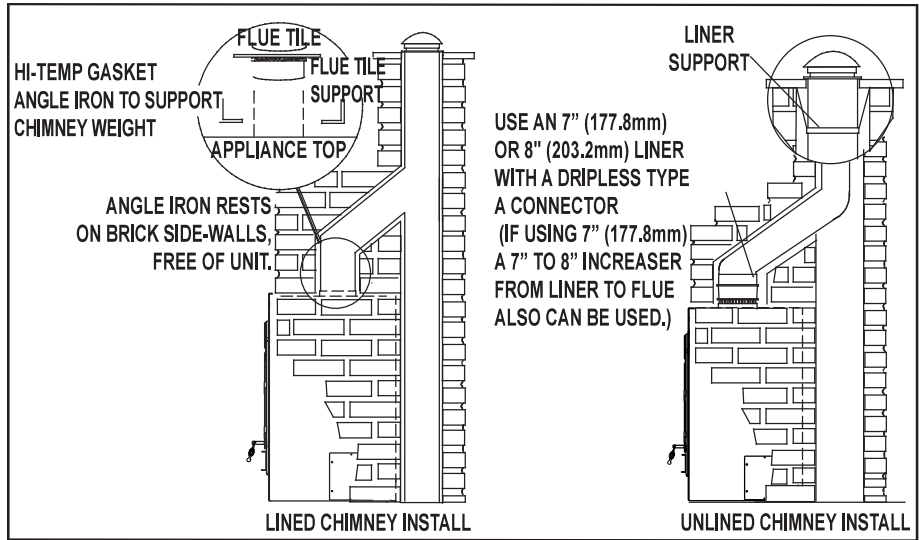


ᑕᑖᑦ' 'flᑕᑕvᑖzfiᑕᑕ'»'à vᑖèᑕifl

It is recommended to use a high temperature gasket for the chimney top. The gasket should be installed on the upper flue tile, and the chimney pipe should be centered within the gasket. The gasket should be fastened to the roof on the top and sides. Do not nail through the lower portion of the gasket. Make weather-tight by sealing with caulking. Where possible, cover the sides and top edges of the gasket with roofing material. Apply waterproof caulking, provided with the gasket, around the chimney, 1" (25.4mm) above the top of the gasket and push the storm collar down into the caulking. Insert a rain cap onto the top of the last chimney section.

ᑖᑖᑦ' Wᑦ'RWᑖ cᑦᑦ'vᑖ'xᑦ'aᑕᑕᑖᑖ

The following are generic installation instructions for installing the chimney liner. Installation of all types of factory-built chimney systems is to be in accordance with the chimney manufacturer's installation instructions. The liner should be installed in the chimney pipe, and the chimney pipe should be centered within the liner. The liner should be fastened to the roof on the top and sides. Do not nail through the lower portion of the liner. Make weather-tight by sealing with caulking. Where possible, cover the sides and top edges of the liner with roofing material. Apply waterproof caulking, provided with the liner, around the chimney, 1" (25.4mm) above the top of the liner and push the storm collar down into the caulking. Insert a rain cap onto the top of the last chimney section.



It is recommended to use a high temperature gasket for the chimney top. The gasket should be installed on the upper flue tile, and the chimney pipe should be centered within the gasket. The gasket should be fastened to the roof on the top and sides. Do not nail through the lower portion of the gasket. Make weather-tight by sealing with caulking. Where possible, cover the sides and top edges of the gasket with roofing material. Apply waterproof caulking, provided with the gasket, around the chimney, 1" (25.4mm) above the top of the gasket and push the storm collar down into the caulking. Insert a rain cap onto the top of the last chimney section.

ᑖᑖᑦ' Wᑦ'RWᑖ cᑦᑦ'vᑖ'xᑦ'j caᑕᑕᑖᑖ

The following are generic installation instructions for installing the chimney top. Installation of all types of factory-built chimney systems is to be in accordance with the chimney manufacturer's installation instructions. The chimney top should be installed on the upper flue tile, and the chimney pipe should be centered within the chimney top. The chimney top should be fastened to the roof on the top and sides. Do not nail through the lower portion of the chimney top. Make weather-tight by sealing with caulking. Where possible, cover the sides and top edges of the chimney top with roofing material. Apply waterproof caulking, provided with the chimney top, around the chimney, 1" (25.4mm) above the top of the chimney top and push the storm collar down into the caulking. Insert a rain cap onto the top of the last chimney section.



FOR A MASONRY FIREPLACE USE A FLUE TILE SUPPORT. FOR A PRE-FABRICATED CHIMNEY USE AN ANCHOR PLATE.

It is recommended to use a high temperature gasket for the chimney top. The gasket should be installed on the upper flue tile, and the chimney pipe should be centered within the gasket. The gasket should be fastened to the roof on the top and sides. Do not nail through the lower portion of the gasket. Make weather-tight by sealing with caulking. Where possible, cover the sides and top edges of the gasket with roofing material. Apply waterproof caulking, provided with the gasket, around the chimney, 1" (25.4mm) above the top of the gasket and push the storm collar down into the caulking. Insert a rain cap onto the top of the last chimney section.

It is recommended to use a high temperature gasket for the chimney top. The gasket should be installed on the upper flue tile, and the chimney pipe should be centered within the gasket. The gasket should be fastened to the roof on the top and sides. Do not nail through the lower portion of the gasket. Make weather-tight by sealing with caulking. Where possible, cover the sides and top edges of the gasket with roofing material. Apply waterproof caulking, provided with the gasket, around the chimney, 1" (25.4mm) above the top of the gasket and push the storm collar down into the caulking. Insert a rain cap onto the top of the last chimney section.

*** I PgcXV**

\$ E\$ 2pq2\$ nÀ pSt q\$ °°unx0\$ rE« °ap\$z°1mu z\$ 2\$M 1/2\$ni2u2\$ y us\$z\$ z»no»Ct St qn« xuzoq\$ n pC\$S\$ qo y y azpqpSt mSt qCm\$ rSt qn« xuzoq\$zox °1/2q\$na\$ \$ùt ap \$u3\$°Cm\$ft qq° ow \$n \$ 1/4 C 1/4p\$zùt \$nz0\$ »t q°\$u unx0\$ m\$ r\$ y q\$ t u\$Cukz°1/2q\$ m\$ xqinzoq\$ \$ y n1/4 »unx° \$y nu »nu qp\$ Ct ut zSt q\$omAu0

\$ H\$ yz y 1/4 \$ r\$ \$6: 7y y . \$ \$ y n1/4 »unx°\$ m\$ qum\$ \$ \$q° 1/4ap\$ \$ n »t \$wp°\$ rSt qn« xuzoq\$ q\$y z y 1/4 \$ oxqinzoq\$ \$ y n1/4 »unx° \$ qo»u z3

\$ c t qz\$ z° »1/4 »z\$St q\$zox °1/2q\$nx C\$ 2\$zùt z\$y m\$ qum\$St wvzq°°\$ \$ y nu »nu \$xqinzoq°°\$ Mny us\$ 2\$ \$ùt z\$y m\$ qum\$ox ° q\$St nzSt q\$y z y 1/4 ° \$a »qpy 1/4 »nq\$ z° »1/4 »ap\$z »aqC\$ r\$ z2b y n1/4 »unx°\$ m\$ qum\$ T m\$ qum\$ z° u »z\$z »aqC\$ r\$ »qx\$ z n2wv\$uq\$ z° q »nq \$xni°\$ 2\$ »nq° \$ 2\$nz0\$ y nu mu z\$ »t q q r\$iq\$ 1/4 unx0\$ T m\$ qum\$ St m\$iq\$ q« 2 »ap\$ni°\$ ni°\$ us\$H | T \$ 68; \$ »nzpnip\$ q° »t q t p\$ 2\$qt nAu 1/4\$ r\$y m\$ qum\$ \$z \$n\$ q° »m\$ 1/4q\$ 1/2m\$ q\$ »: 5 J \$68?7 M \$z p\$ \$ »; 8\$ t m\$ q\$ z° »p q° »z 2b y n1/4 »unx°\$ y m\$ qum\$ 3

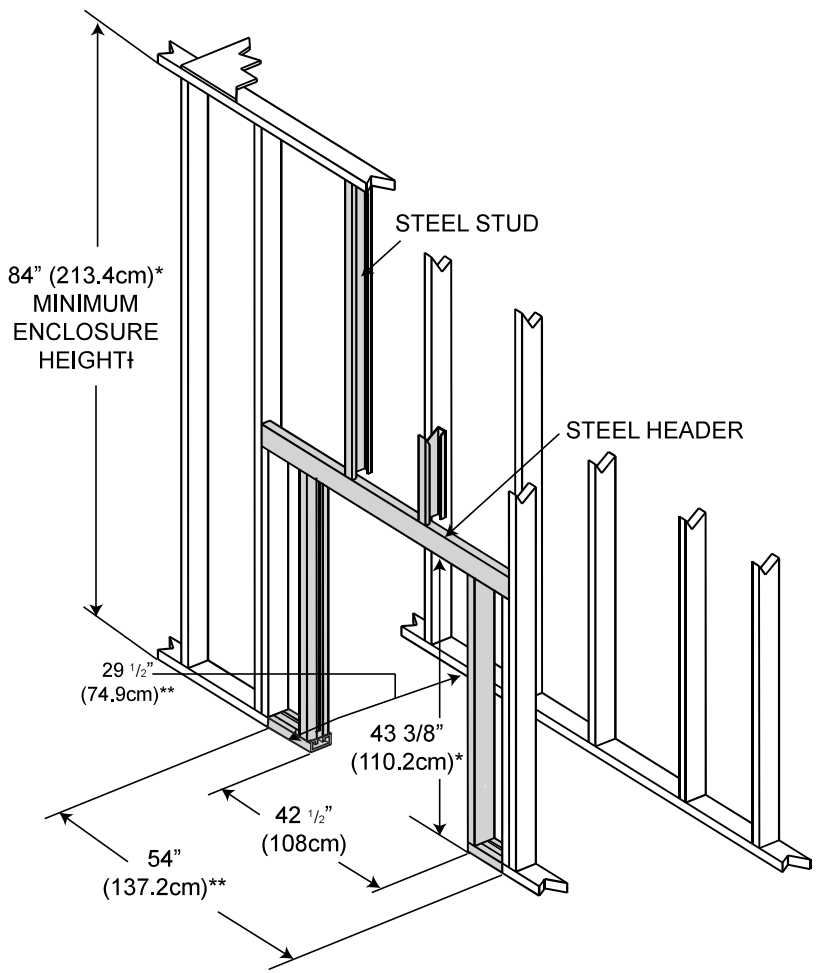
\$ K \$ »n1/4p\$ta qA°\$ 2\$1/4 »n n ip°\$z » St q\$iqn\$ m Aq\$St qn« xuzoq3

\$ Vnqo°\$ »xop\$z\$ z »\$ rSt qn« xuzoq\$ 1/4 »nq\$va« »n\$y z y 1/4 \$ r\$? \$67630y . \$n Cn0\$ y St q\$ z »\$m\$ q\$ r\$ »t qn« xuzoq3

\$ Wu2\$ \$ny us \$qraq\$ \$om m0 »\$y «q2m1/2q\$y zu 2\$z° »nmu z \$ qo»u z3

D8' xQvívçxz''è'xèà w ó'QQ0

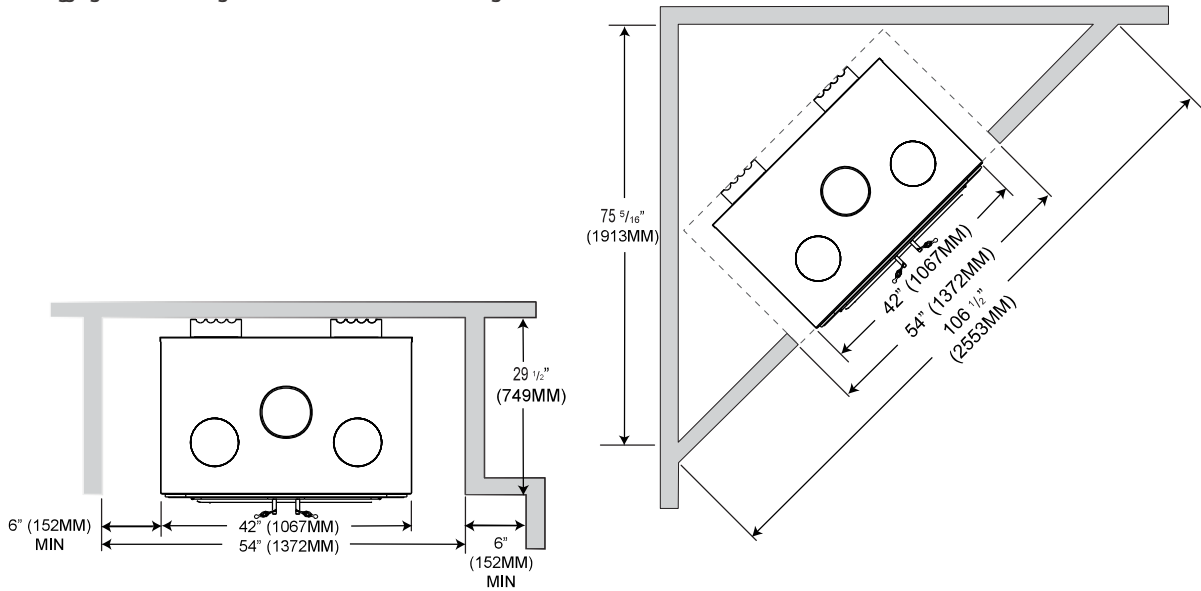
çè'zl
 a° q\$y q »m\$ »1/4p° \$Ct q°Aq°\$ z2b y n1/4 »unx°\$mouz\$ \$ \$q° 1/4ap3



/ \$ »x C\$ 2\$zùt ap\$ 2\$z p\$ qn »t St wvzq°° Ct qz \$ q »z\$St q° q\$y qz° u z° 3
 // \$ t qz\$ z° »1/4 »z\$St q\$zox °1/2q\$nx C\$ 2\$zùt z\$y m\$ qum\$St wvzq°°\$ \$ y nu »nu \$xqinzoq°°\$ 3
 \$ q\$ »z »mu z\$ q° 1/4qy qz »\$ \$y z y 1/4 \$ qst »3

«îvâ C»

D8A' à CQ ' à 'zçxÊô' îz'xÊvîvçxzô



Hz yz y 1/4 \$ r\$ \$; 7y y . \$i \$q° 1/4ap\$ \$ y n 1/4 »unx°\$
r² y \$t a\$ p\$ r\$ t q\$ n « xnzoc3

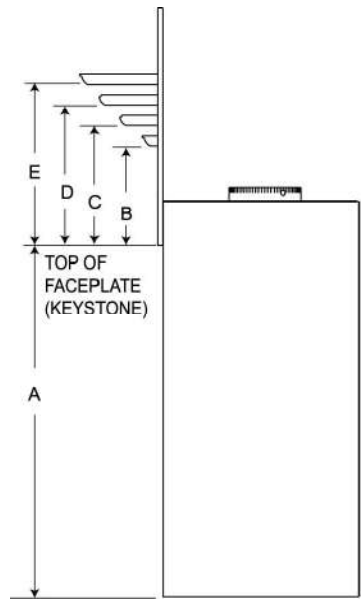
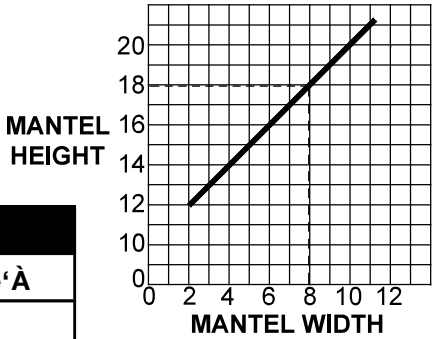
çè'zl
c t qz \$ z° »1/4 »z \$ t q\$ zox ° 1/4 q \$ n Ç \$ 2\$ \$ût z \$ y m q un \$ t wv z q° \$ \$ n z » n z \$ x n z o q° 3

DB' à CQ ' à 'à vç'zÔÊvîvçxzô

! WARNING

\$ Zûw \$ r\$ \$q \$ t n z » n z \$ n \$ « qou \$ p \$ n \$ « n o q \$ x n z o q° \$ \$ y n 1/4 »unx° 3 M n 1/4 q \$ \$ y « X C ut \$ t o° q \$ z° » 1/4 »u z° \$
y n C m 1/4 q \$ \$ \$ q \$ 2° m 1/4 q \$ t q \$ n « xnzoc3 \$ A q t q n 3 z° 1/4 q \$ n z o q \$ \$ u q \$ n o w \$ p q t \$ « 1/4 z » \$ y n z » q \$
r² z » \$ » o 3 \$ n 1/4 q \$ x n z o q \$ y n z » n z o q 3
\$ c t q z \$ 1/4 z \$ \$ n z » \$ 2° n o° 1/4 q° \$ \$ \$ût \$ t q \$ n z » q \$ t q \$ n z » \$ 2° n o° 1/4 q° \$ 1/4 » \$ n q \$ q m \$ q° u » n z » \$ \$ 2° q \$ z » \$
p l o x 1/4 m u z 3
\$ M n o z \$ y n z » q \$ z p 4 2° \$ \$ût z \$ y m q un \$ y 1/4 » z » \$ z » q p o q \$ q u t \$ n \$ \$ Ç \$ t 2° 1/4 \$ t n \$ « q z z s° \$ x 1/4 q° \$ « q° m u z \$
r \$ 1/4 q° \$ 2° \$ 2° \$ \$ n o q°° \$ 2° q° A o q 3

Hz \$ « » u z m \$ y n 1/4 »unx° \$ n z » q \$ y 1/4 » \$ n q \$ y z y 1/4 \$ r\$ \$ 853 o y . \$ m A q \$ t q \$ « \$ r \$ t q \$ n o q » n q \$ z p \$ z » \$ \$
q É » z p \$ y 2° q \$ t n z \$ \$: 6y y . \$ 2° y \$ t q \$ 1/4 m o q \$ q q \$ t n \$ » \$ x Ç \$ 2° 1/4 t q \$ z r 2° y m u z 3

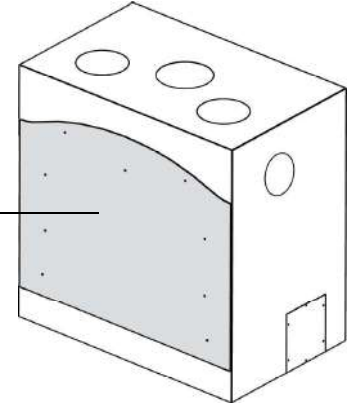


b Pci Ta'SX TchXch		
gz«8	WzÇÀ'	Szé'À
P	8<\$4; \$@: y y .	
Q	67 \$85: y y .	7 \$: 6y y .
R	69 \$8: ; y y .	9 \$657y y .
S	6; \$95; y y .	; \$6: 7y y .
T	6? \$9: <y y .	? \$758y y .

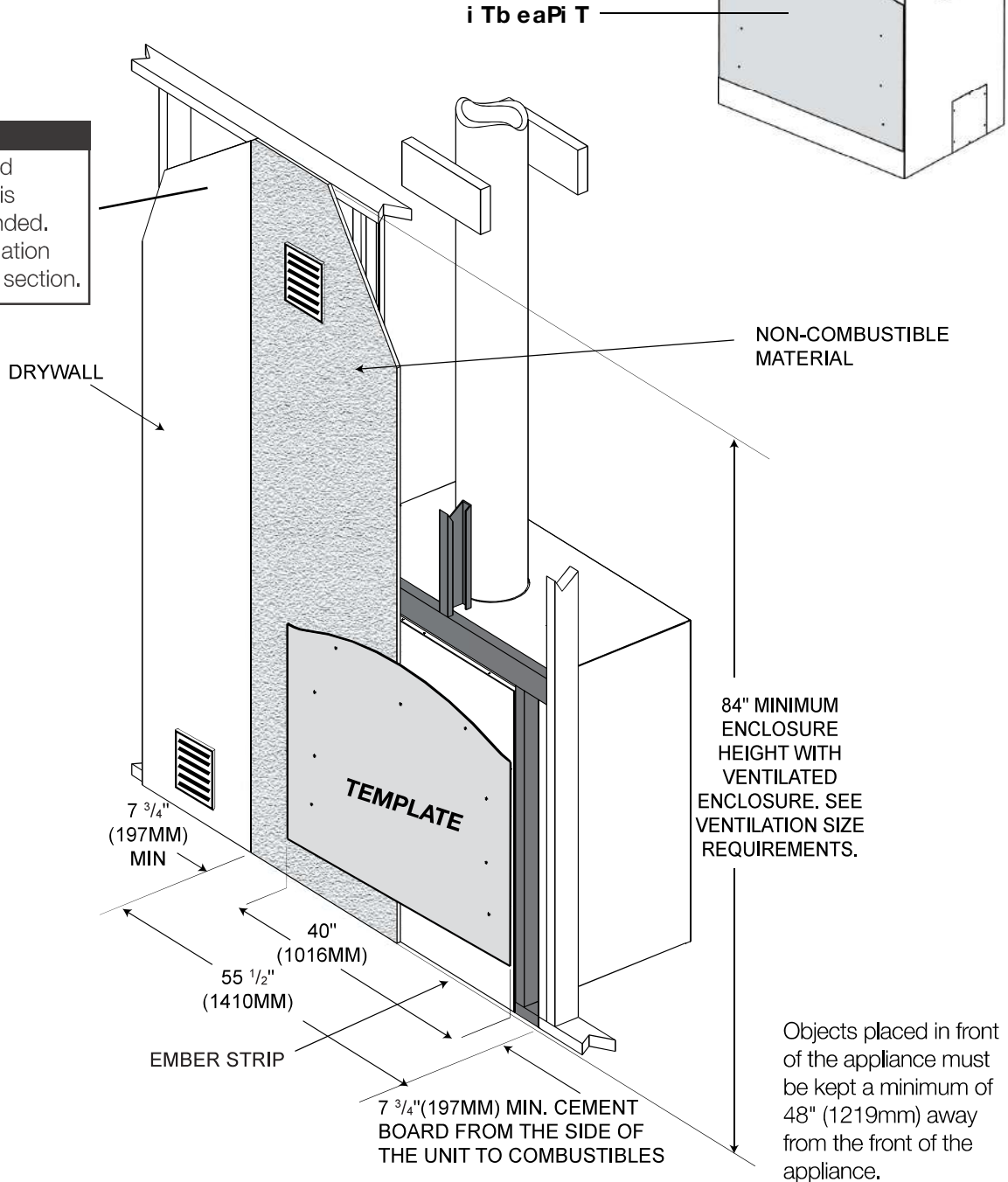
! WARNING

! kzc' 'çç'èézçç» ò'vìz'izé' çzy'ç'zçxèò' izò' é'è'HE '200xà 3ÀÇÀ8] t qÇnq\$ qo y y qzpap\$ 2\$ m\$ qzox ° 1/4q \$ m Aq\$ 9 \$ 7683oy . t y n1/4 » m x\$ \$ út z\$ \$ m q\$ u m\$ \$ n Çn q\$ 4 q p\$ z \$ t q\$ z » \$ n o q\$ \$ a ° q\$ z Çn\$ z z o y n1/4 » m x\$ \$ m q\$ u m\$ \$ \$ út \$ t q\$ n o q\$ \$ r \$ t q\$ n « x m z o q 3 \$ z z o y n1/4 » m x\$ \$ m q\$ u m\$ \$ 1 / o t \$ r \$ \$ o q y q z » n m p\$ \$ q ° 1 / 4 q p\$ \$ 2 \$ t u \$ 1 / 4 « ° q 3 \$ K \$ » \$ z ° 1 / 4 m q\$ t q\$ » q q n p Ç r \$ t q\$ n « x m z o q 3

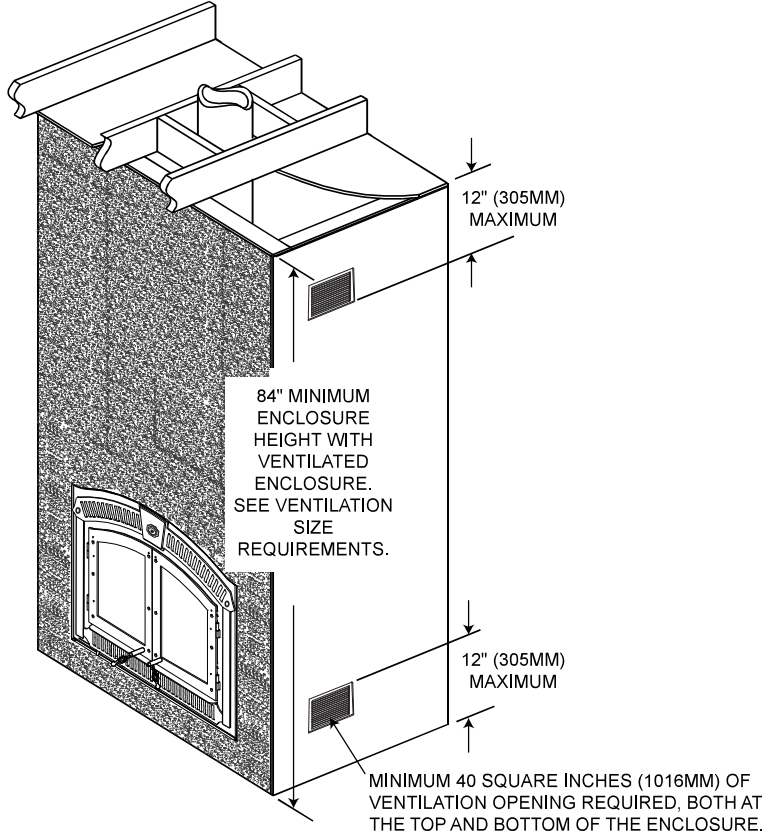
] t q\$ n « x m z o q 3 \$ \$ t u « q p\$ Ç u t \$ n q y « m q\$ t m \$ \$ 4 \$ \$ 8 3 y y . \$ n i s q\$ z \$ t q\$ « \$ n » y \$ n z p \$ n o t \$ u p \$ t n z \$ t q\$ n o q « m q\$ \$ n A q\$ t q\$ y « x m q\$ z \$ x m o q\$ Ç t q z \$ z ° » x z s \$ t q\$ \$ út z\$ \$ m q\$ u m\$ \$ \$ z ° 1 / 4 q\$ t q\$ n o q « m q\$ Ç u s \$ z ° u p \$ t q\$ \$ út z\$ \$ y m q\$ u m\$ p s u z s 3



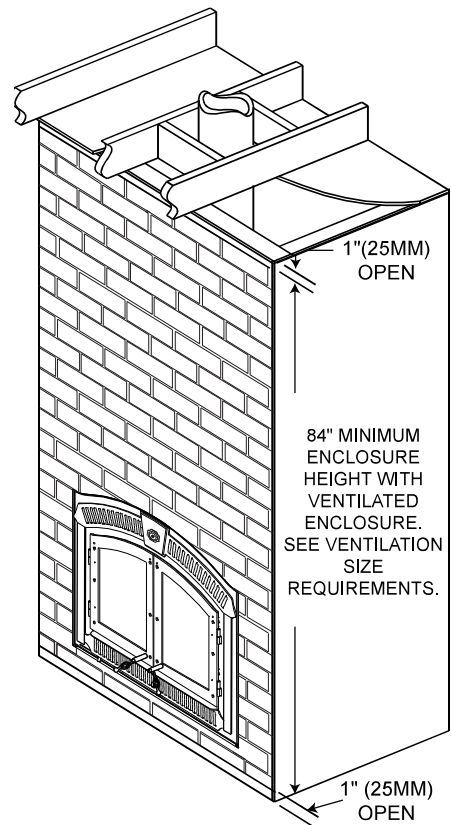
note:
A ventilated enclosure is recommended. See “ventilation openings” section.



» 3 5 0 A G « E 8 ' " z ç ' 0 ' 0 ç ' è é z ç « » ô



ç è ' z l
 H' \$ n z \$ n o z m a \$ \$ 2 m a ° t n 6 \$ 9 5 \$ 7 : y y \$ 6 5 6 ; y y . \$ ç u p \$ m * \$ n z \$ n o \$ a r \$ z \$ t a n » y \$ z p \$ « \$ r \$ z ç \$ \$ ù t u z \$ y m a u n \$ \$ u o 1 / 2 m a \$ t a n 2 y \$ t a \$ \$ 2 1 n i 1 / 2 p \$ t a n « « x n z o q \$ n z p \$ 1 / 4 \$ t a \$ « 3

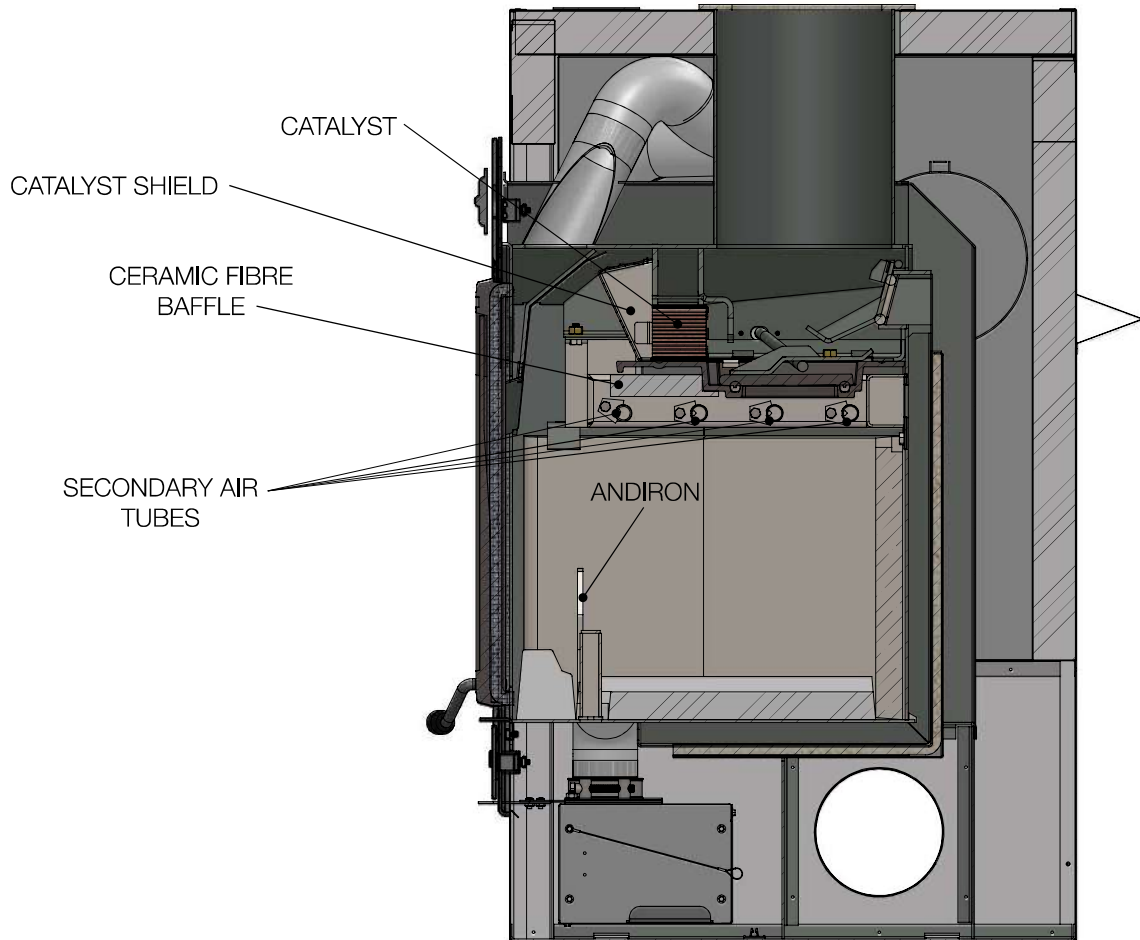


E8A' w«'z'çô'v'çç

! WARNING

\$ V«q²m u z\$ r\$ t q\$ n« xiz oq\$ Ç ut ¼\$ t q\$ n m \$ p \$ n z \$ q ¼« \$ z \$ É o q ° u À \$ q y « q² m ¼ q ° \$ t m \$ ¼ p \$ m y n s q \$ t q \$ m \$ « xiz o q \$ t y z ç Ç n z p \$ t q \$ ¼ ² ¼ z p z s \$ z o x ° ¼ q 3

\$ K ¼ z s \$ t u « z s \$ t q \$ m m Ç » \$ m Ç m A q \$ t u » q p \$ y \$ p \$ ² « q \$ x o m u z 3 W u ² \$ \$ z u m \$ ¼ z \$ z ° ¼ q \$ t q \$ m m Ç » \$ \$ o ² q o » Ç z ° » m x p 3 Z q r q \$ \$ t q \$ o m m Ç » \$ z ° « q o » u z \$ n z p \$ q « x t o q y q z » \$ q o » u z 3

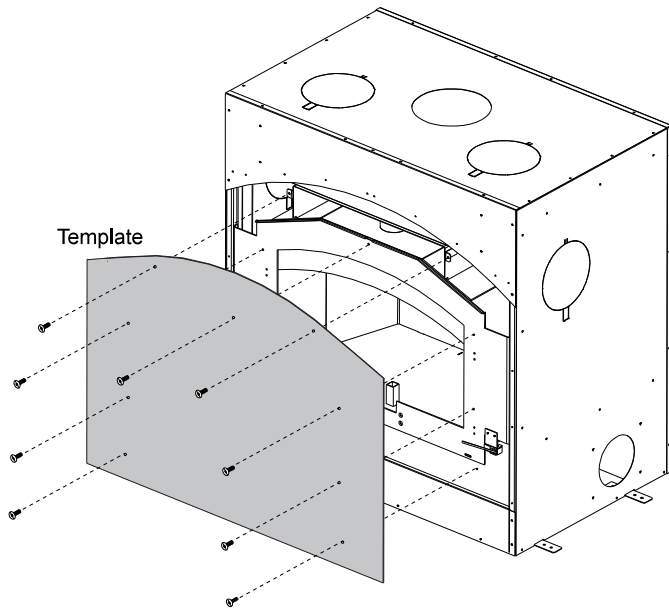


-] t q \$ u f 8555 0 2 6 \$ z » n z ° \$ n o q m y w \$ \$ ² q \$ n m \$ t o m m Ç » \$ n z p \$ o m m Ç » \$ t u p 3 F 8 \$ y « ² » n z » \$ t m \$ n o t \$ r \$ t q ° q \$ o y « z a z » \$ n i q \$ z ° » m x p \$ ² q o » Ç z u ² \$ \$ « q² m z s \$ t q \$ n « xiz o q 3
-] \$ z ° » m \$ t q \$ o q m y w \$ n m \$ t \$ z ° q \$ u \$ t ² ¼ \$ t \$ t q \$ z » \$ r \$ t q \$ n « xiz o q \$ n z p \$ q » \$ z \$ « \$ r \$ t q \$ q o z p m Ç ¼ n q \$ n \$ m \$ n o w \$ n \$ ° ° u m x q \$ z ° ¼ z s \$ ² « q \$ ² a z » m u z \$ n \$ t Ç z 3
-] \$ z ° » m \$ t q \$ o m m Ç » \$ q r q \$ \$ t q \$ o m m Ç » \$ z ° « q o » u z \$ n z p \$ q « x t o q y q z » \$ q o » u z \$ z \$ t u \$ y n z ¼ m 8

'çÇÀÇ»

EB' «vxzéÔ'z'Çô'vÔ'Çç

EBB' 'zà éÔ'z'izà è"vÔ



Zay Àç\$ t q\$ o²qÇ° \$z p\$ay «xmq\$ pñ onip\$ z Çt q\$ay «xmq\$ zoç\$ mçt q\$ mozz\$ mç² mñ mñ \$qz\$ z° mçp\$ Zq mç\$ t q\$ o²qÇ° \$ z° mçz\$ t q\$ moç« xmq\$ 3

EBB' «vxzéÔ'z6ÀÇ» z6vôÀ'Çç'vcy'vÇ'xèç'îèÔ'vià 'Çô'vÔ'Çç

*** I Pgc Xc V**

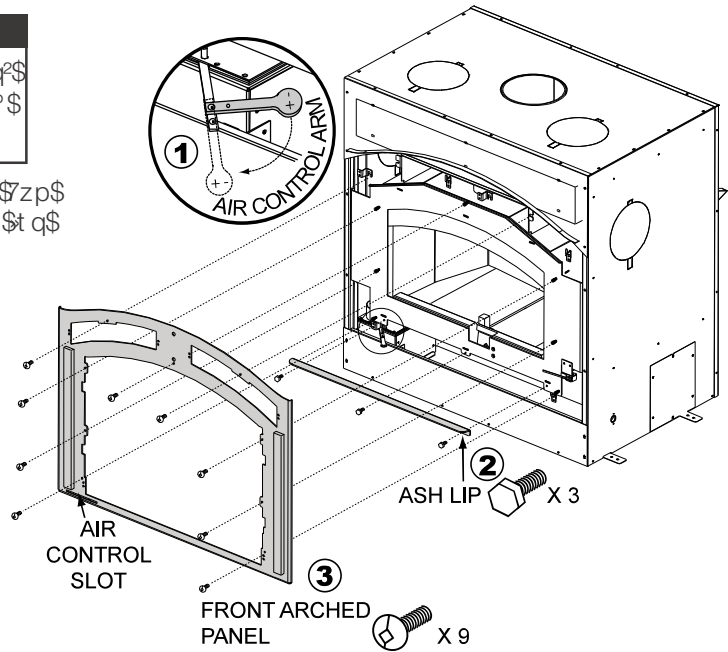
\$ Wu²\$ \$z° mçmu z \$z° 1/4ç\$ t q\$ omxÔ »\$ay «q²m¹/4ç\$ zu ²\$ \$z° mçp\$ ç\$ q\$ omxÔ »\$ay «q²m¹/4ç\$ zu ²\$ uz° mçmu z \$qo»u z\$ ²\$ qmç 3

çè'zl

] t q\$ mç B20\$ moç« xmq\$ \$ t u « q\$ Çut \$ t q\$ /« « q²\$ nçp\$ Çq²\$ z° xç° \$ñ° ay nçp\$ Zay Àç\$ ð t \$²xç° \$ nçr ²q\$ ² oçqçz\$ 3

H\$ H° ay nç\$ t q\$ mç\$ z» \$ñy \$ Ççay Àz\$ t q\$ zçp\$ °o²qÇ° \$ mçz\$ t q\$ ñy \$z çq\$ zçp\$ q²z° mçz\$ t q\$ °o²qÇ° 3

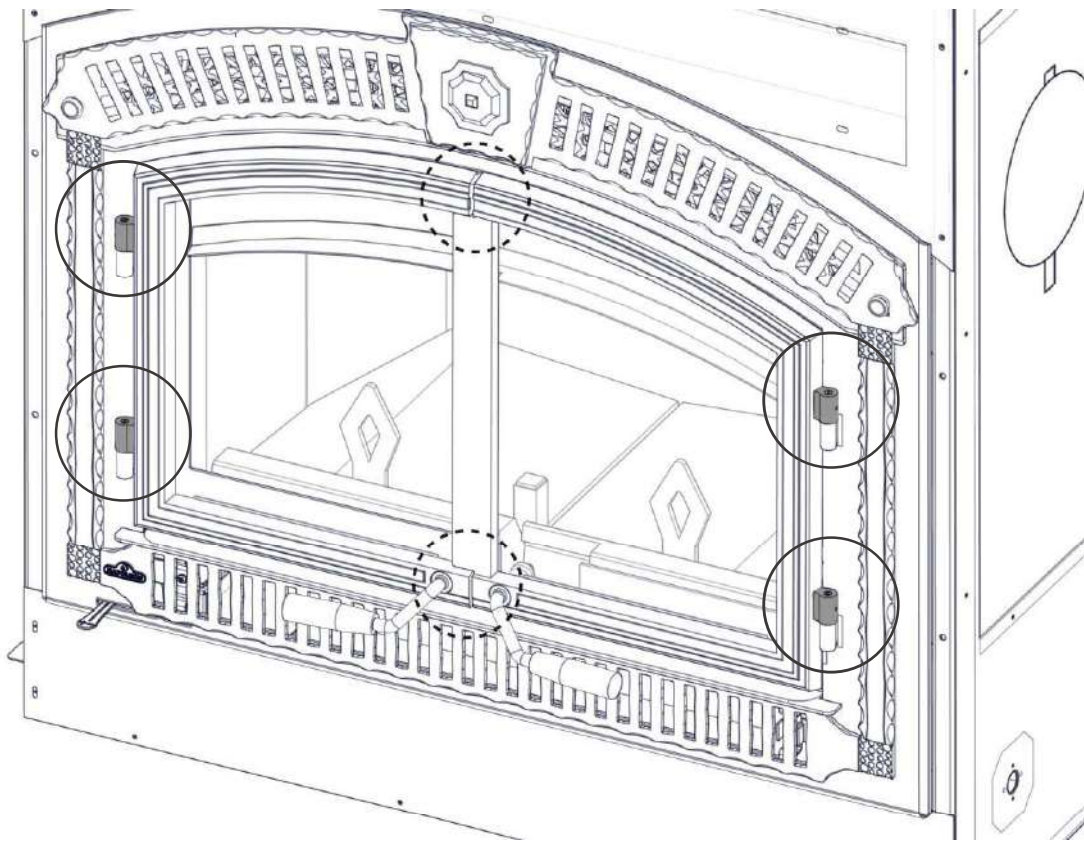
I \$ z° mç\$ t q\$ ñt \$ç 3



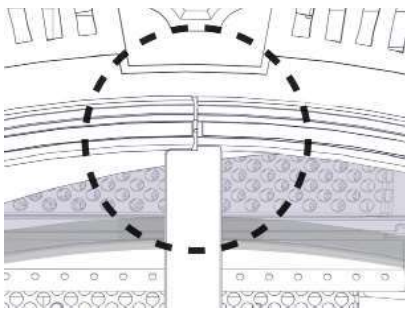
'çÖÄÇ» E88C yèèi'» vé'vyË ô'à zç'

] t a\$ 2\$ m\$ \$ 2\$ t a\$ f 8555026\$ q a\$? n\$ t m\$ i a\$ x Ç. \$ m\$ z \$ i a\$ \$ a\$ \$ i \$ n\$ v\$ /\$ » z\$ s\$ t a\$ \$ i z\$ a\$ °\$ \$ r\$ i\$ n\$ o\$ t \$ \$ 2\$ \$ É. 3. n\$ o\$ t \$ t u\$ z\$ a\$ \$ z\$ » n\$ u\$ °\$ \$ i\$ a\$ \$ i\$ o\$ °\$ a\$ Ç\$ \$ k\$ o\$ m\$ a\$ p\$ \$ z\$ \$ i\$ t a\$ \$ i\$ p\$ a\$ \$ r\$ \$ i\$ t a\$ \$ i\$ z\$ a\$ \$ \$ \$ °\$ a\$ z\$ \$ i\$ t a\$ \$ i\$ a\$ \$ i\$ o\$ °\$ a\$ Ç\$ \$ i\$ z\$ p\$ \$ 1/4\$ z\$ \$ i\$ t a\$ \$ x\$ » a\$ p\$ \$ i\$ z\$ a\$ \$ \$ u\$ \$ » \$ i\$ °\$ a\$ m\$ a\$ \$ i\$ z\$ \$ i\$ a\$ z\$ \$ i\$ m\$ \$ 3. n\$ o\$ t \$ \$ u\$ z\$ a\$ \$ i\$ n\$ z\$ \$ i\$ a\$ \$ i\$ n\$ v\$ /\$ » a\$ p\$ \$ i\$ z\$ p\$ a\$ » a\$ z\$ p\$ a\$ z\$ » Ç

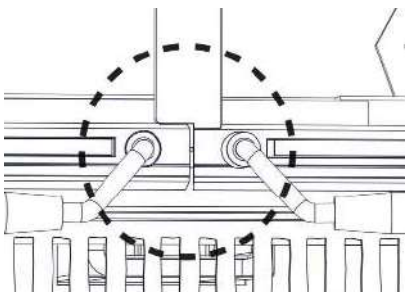
WÇ» zô'mC



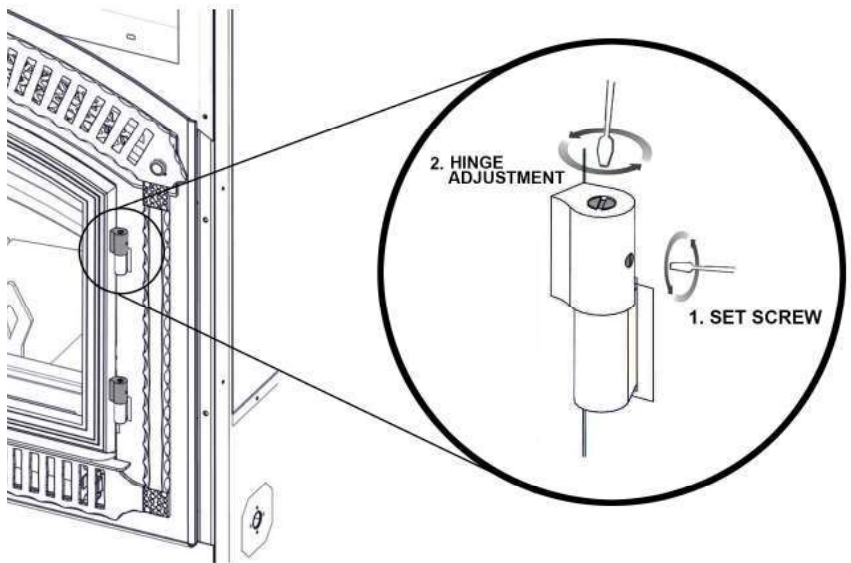
Sèèi'» vé'vcy'ÄÇ» z'Ëxv'Çç

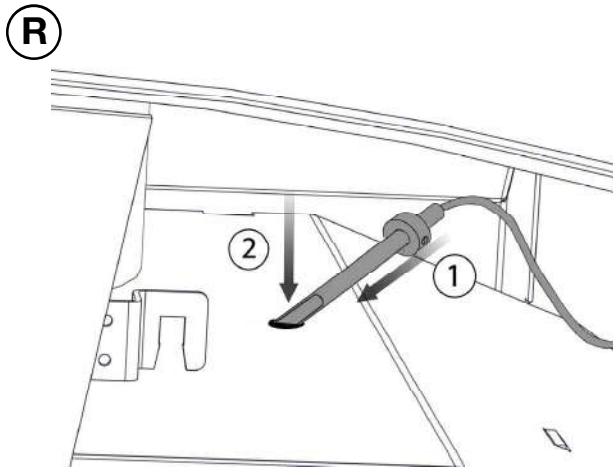


i èé'Vvé

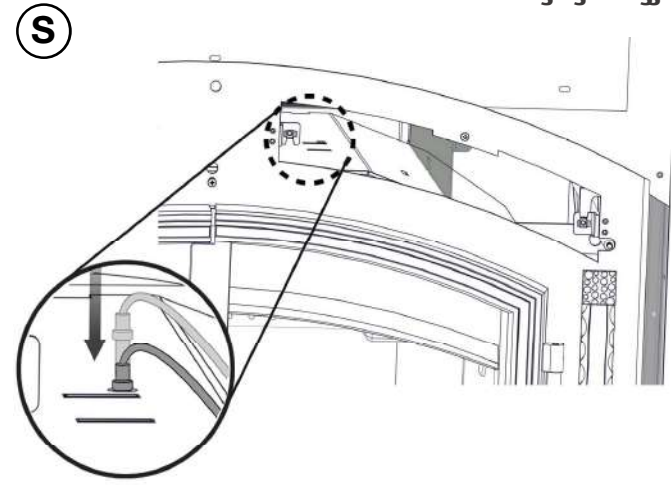


Qè'èà 'Vvé

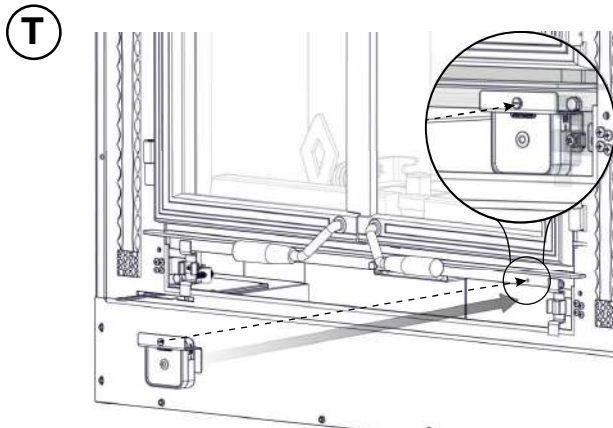




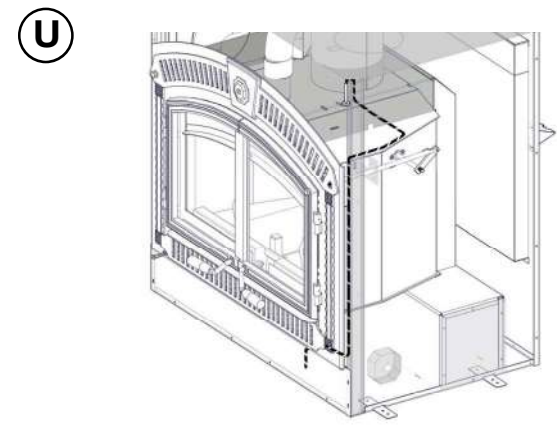
È° q² » St q\$ ² nq\$ z \$z \$z s x q\$ z p \$ ² n p ¼ m Ç\$ » m st » q z \$
 » t q\$ ² n q\$ \$ t m \$ \$ n y ° \$ Ç z 3



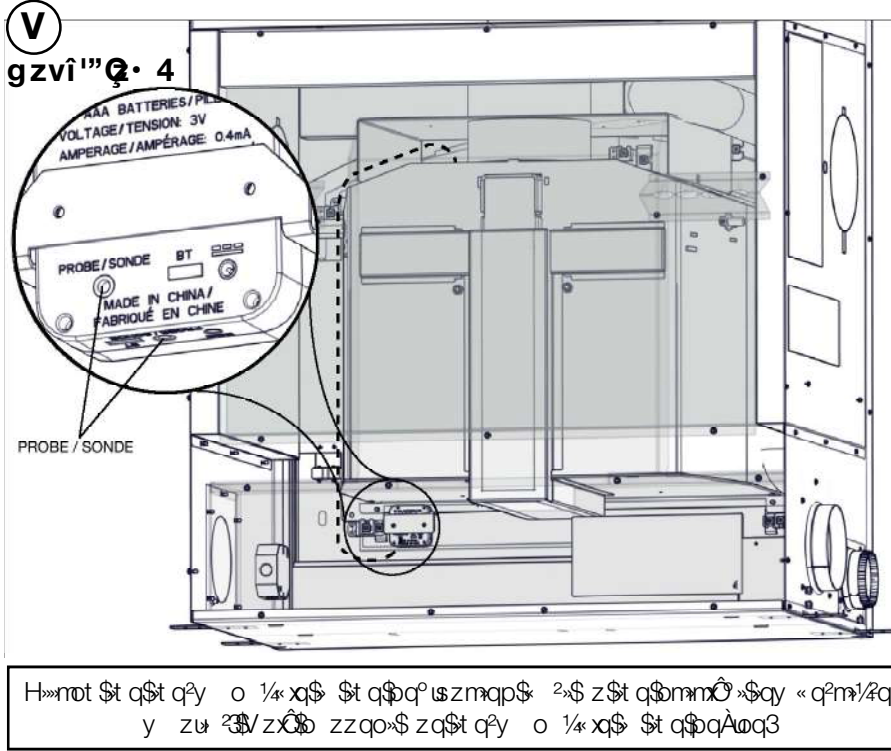
[x p q \$ t q \$ » m st » q z a p \$ ² n q \$ z » \$ t q \$ x q 3



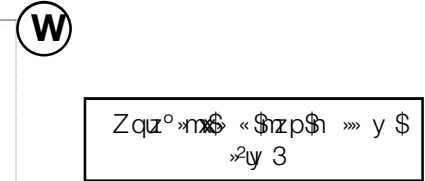
H » » not \$ t q \$ n » o w a q » \$ \$ t q \$ n t \$ a \$ Ç u t \$ o ² a Ç \$ « ² A p a q . 3



L z ° ¼ a q \$ t a \$ m m Ç » \$ a y « q ² m ¼ a q \$ z u » \$ z p u m u z \$ a t » \$
 g \$ a u n a \$ t ² ½ s t \$ t a q Ç a ² \$ y 3



H » » not \$ t q \$ t q y o ¼ x q \$ \$ t q \$ a ° u z m a p \$ ² » \$ z \$ t a \$ m m Ç » \$ a y « q ² m ¼ a q \$
 y z u » \$ z / z Ç \$ z z a p \$ z a \$ t q y o ¼ x q \$ \$ t q \$ a A a q 3



Z a z ° » m Ç « \$ n z p \$ n » » y \$
 » y 3

/ [y q \$ y « z a z » \$ n a q \$ w p a z \$
 r \$ \$ ¼ » m u a \$ ¼ « ° a 3

'çÇÄÇ»

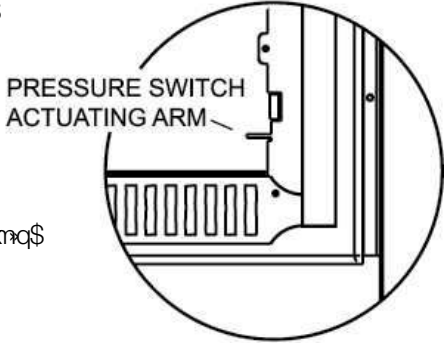
E8C' è'ÇçvÔc oECwÊ• zî'Çô'vÛ'Çç

* I PgcXV

\$ HxÇúzs\$ t 1/2\$ q\$ z qñÇñ\$ 1/2\$ p\$ p\$ q\$ 2\$ uinz\$ n\$ z\$ p\$ t\$ m\$ q\$ z\$ \$ y « xnz oq\$ Ç\$ ut \$ om\$ b\$ p\$ q\$ n\$ z\$ p\$ Ç\$ ut \$ t\$ q\$ \$ o'1/2\$ qz» \$ u\$ m\$ u\$ z\$ m\$ L\$ x\$ p\$ 2\$ w\$ \$ l\$ p\$ q\$ \$ H\$ U\$ l\$ P\$ \$ U\$ M\$ W\$ H\$ U\$ 3\$ -52\$ J\$ 1/2\$ 2\$ qz» \$ u\$ z\$ t\$ q\$ \$ a\$ z\$ u\$ q\$ p\$ \$ »\$ m\$ q\$. 1\$ 2\$ Ç\$ ut \$ t\$ q\$ \$ 1/2\$ qz» \$ l\$ 77\$ 3\$ \$ J\$ n\$ z\$ n\$ p\$ u\$ z\$ \$ L\$ x\$ p\$ 2\$ w\$ \$ l\$ p\$ q\$ \$ z\$ \$ l\$ n\$ z\$ n\$ p\$ m\$ 3\$

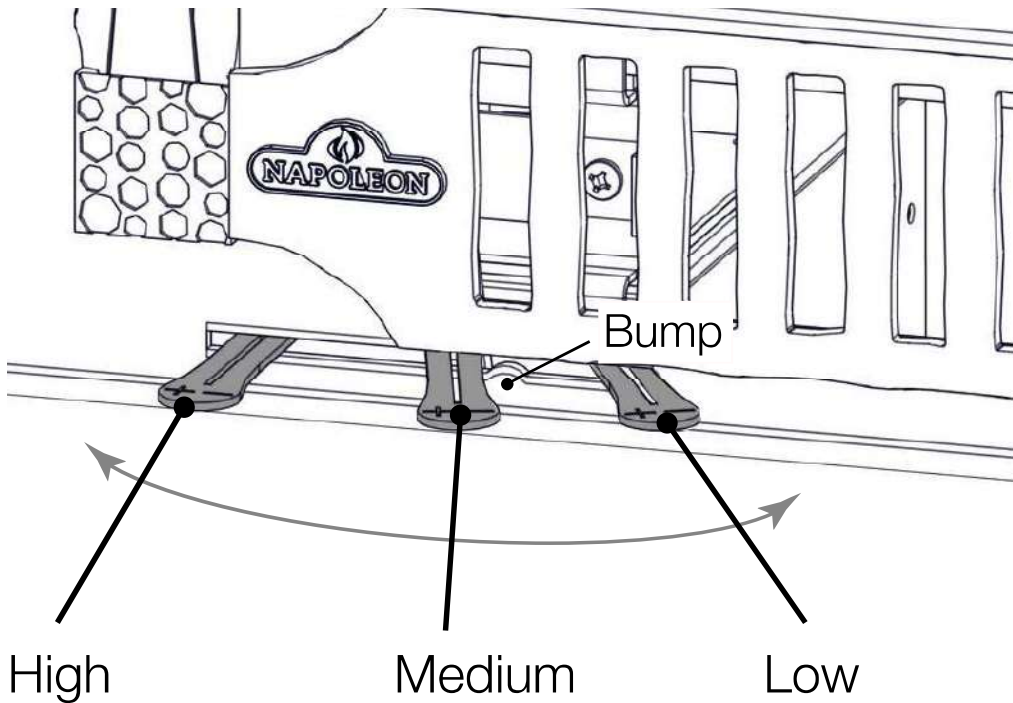
] t ú\$ n\$ « xnz oq\$ \$ \$ 1/4\$ « xap\$ Ç\$ ut \$ z\$ q\$ \$ w\$ 2\$ \$ « 2\$ q\$ 1/2\$ q\$ \$ Ç\$ uot \$ n\$ z\$ p\$ \$ t\$ q\$ y\$ m\$ Ç\$ n\$ o\$ »\$ À\$ m\$ a\$ p\$ \$ Ç\$ uot \$ 3\$

çè'zì
] t q\$ n\$ x\$ Ç\$ a\$ \$ z\$ \$ l\$ st \$ Ç\$ u\$ p\$ 2\$ m\$ Ç\$ 5\$ \$ n\$ y\$ « 1/2\$ 4\$ z\$ s\$ \$ 75\$ b\$ \$ 2\$ n\$ « 2\$ É\$ y\$ m\$ a\$ Ç\$ \$ 8; 5\$ Ç\$ m\$ » 3\$



Lz° 1/2\$ q\$ t\$ m\$ \$ t\$ q\$ \$ 2\$ q\$ 1/2\$ q\$ \$ Ç\$ uot \$ t\$ o\$ » 1/2\$ m\$ z\$ s\$ n\$ y\$ \$ 2\$ » 1/2\$ p\$ q\$ \$ t\$ 2\$ 1/2\$ t\$ \$ t\$ q\$ n\$ o\$ q\$ « xnz \$ Ç\$ t\$ qz\$ \$ z\$ 1/2\$ » xap\$ n\$ z\$ p\$ \$ y\$ À\$ p\$ \$ 2\$ q\$ q\$ Ç\$ \$

] t q\$ n\$ x\$ Ç\$ a\$ \$ Ç\$ u\$ s\$ z\$ Ç\$ « a\$ m\$ a\$ Ç\$ t\$ qz\$ \$ t\$ q\$ \$ 2\$ » n\$ a\$ q\$ 1/2\$ Ç\$ \$ x\$ 1/2\$ q\$ p\$ 3\$



MODULATE BLOWER TO SUIT HEAT OUTPUT

Qad I Tg'X'hi PaaPi Xl c

çè'zi
 J z° wq' mu z' st 1/4 p' nq' y n' p' q' z' x' Ç' q' z' om' u' z' n' i' t' q' x' °' q' z' s' t' q' n' « x' n' z' o' q' s' t' q' s' °' q' m' a' z' s' t' q' s' n' e' s' s' Ç' z' y' q' s' Ç' u' x' n' q' z' x' Ç' q' z' y' n' o' n' q' z' °' n' x' p' z' z' s' u' t' q' z' p' q' z' r' s' t' q' n' « x' n' z' o' q' s' t' q' s' n' e' s' s' Ç' z' y' q' s' »

H z° w' u' z' s' t' q' n' x' Ç' q' z' s' n' z' s' z' °' w' q' z' s' z' 1/4° w' q' z' C' m' z' » n' i' s' m' y' q' p' s' « q' z' u' s' s' 7' s' 4' Ç' u' p' q' n' i' 6' 5' s' 4' s' u' t' s' 8' 6' 9' y' y' s' s' ; < y' y' . s' - 1/4° w' q' z' C' m' z' » s' q' o' y' y' z' p' p' s' z' s' z' p' a' z' o' x' y' m' a' z' n' i' s' z' p' n' i' s' z' y' n' o' n' q' z' °' n' Ç' z' s' z' » s' t' q' s' 1/4' q' s' A' z' s' t' q' z' s' t' q' n' x' Ç' q' z' s' r' . 3

J t' q' n' x' Ç' q' z' s' 1/4' z' s' t' 1/4' p' n' q' z' °' n' x' p' z' z' » n' i' s' q' A' q' s' 1/4' m' o' q' z' x' n' i' s' q' z' s' 1/4' s' t' s' 1/4' « z' » s' t' q' n' x' Ç' q' z' s' n' i' °' q' y' n' x' C' h' x' Ç' z' s' z' s' z' s' u' t' z' s' s' y' m' a' z' n' i' s' z' t' q' z' s' q' o' 1/4' z' s' t' q' n' x' Ç' q' z' s' 1/4' z' s' t' n' i' s' t' q' s' s' z' u' q' z' s' 1/2' °' s' s' t' q' s' 1/4' z' s' 3

çè'zi
 I x' Ç' q' z' s' 1/4' z' s' y' n' o' n' q' z' °' n' x' p' z' z' °' w' q' z' s' y' q' s' t' m' s' n' i' s' t' °' 1/4' s' u' z' s' n' e' s' s' Ç' z' 3

RdaaPg'X'hi PaaPi Xl c

I s' K' q' a' y' z' a' z' t' w' t' s' p' q' z' s' r' s' t' q' n' « x' n' z' o' q' s' t' q' n' x' Ç' q' z' s' s' s' i' q' s' x' o' m' a' p' z' z' s' z' a' y' A' q' n' z' p' s' u' o' n' i' p' s' t' q' s' A' q' z' x' m' a' z' n' i' s' p' z' s' °' n' x' s' t' q' s' s' 6' : 7' y' y' . s' x' n' i' 3

[q' o' 1/4' q' n' i' s' q' a' m' o' t' u' z' s' t' s' t' 1/4' s' t' q' s' x' n' i' s' z' p' n' i' a' z' p' z' s' t' q' s' n' m' °' 3 a' °' q' s' q' n' x' z' s' s' z' °' 1/4' q' s' t' m' s' t' q' s' z' z' q' o' u' z' s' s' n' e' s' s' t' °' 3

TaTri g'XPa'Rd c c Tri Xl c

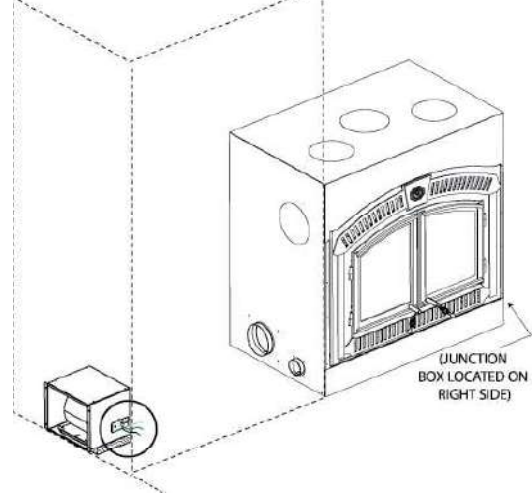
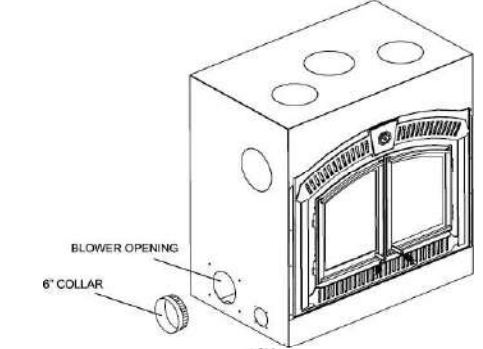
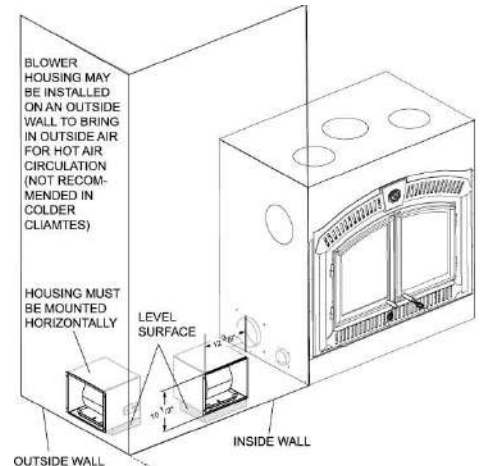
J s' Z' a' y' A' q' s' t' q' s' / z' o' u' z' n' i' s' s' A' q' z' s' z' s' t' q' n' « x' n' z' o' q' s' t' p' s' t' q' s' n' x' Ç' q' z' s' z' a' y' A' z' s' t' q' s' / z' o' u' z' n' i' s' s' A' q' z' s' z' s' t' q' n' « x' n' z' o' q' s' t' q' s' °' q' s' s' n' i' x' o' w' t' s' n' m' a' p' z' s' z' u' q' A

H « x' n' z' o' q' s' t' / z' o' u' z' n' i' s' s' É] Ç' Ç' u' q' s' n' m' a' x' p' n' i' s' t' °' s' s' s' s' i' n' i' s' t' °' 1/4' y' q' z' s' Ç' u' o' t' s' z' » s' 1/4' « x' a' p' s' s' A' q' z' s' t' q' s' t' q' z' y' m' x' i' s' t' °' A' m' a' p' z' s' z' u' t' s' z' m' x' z' s' s' t' q' s' s' t' q' s' s' 1/2' s' t' q' n' x' Ç' q' z' s' Ç' u' t' 1/4' s' q' m' . 3

X'edgi Pci'X'Az'w'f'évôd'z' à à z'í3ô· Ç'X'Á'Ç'çè'' yzôÇ'zy6'z'íà Ç'v'z''Az'· Ç'zô'w'f'v''vx'ÁÇ''· Ç'z'ç' 'ô'è' w'f'évôd'z' à à z'í3ô· Ç'X'Á'· Ç'z'Ç'vyô'ózévív'z'Ô'z'yè'çè'' xèççz'x''è'z'Az'í3

V z' a' z' Ç' u' q' s' n' m' a' x' p' n' x' Ç' q' z' s' z' z' z' q' o' s' s' s' n' z' 2' « q' a' p' s' z' z' s' z' z' q' °' m' s' z' p' s' t' q' z' s' t' q' s' n' z' 2' « q' a' p' s' z' z' s' z' z' z' q' o' s' s' s' t' q' s' t' u' q' s' n' x' Ç' q' z' s' Ç' u' q' s' z' z' z' q' o' s' s' s' z' z' z' q' o' s' s' s' Ç' q' z' s' t' » s' a' m' p' . 3

V z' a' z' Ç' u' q' s' n' m' a' x' p' s' s' z' z' z' q' o' s' s' s' Ç' q' z' s' t' » s' a' m' p' . 3

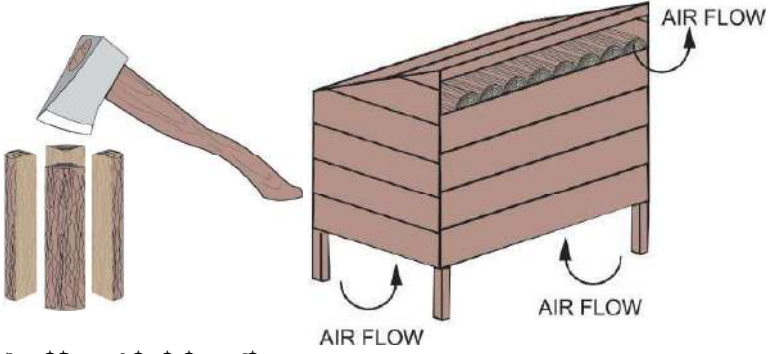


* I PgcXV

\$] t u \$ n « x n z o q \$ \$ p ° u z a p \$ \$ n 1/4 z \$ m 1/4 m \$ C p \$ z x C K \$ \$ n 1/4 z \$ \$ 2 m a p \$ C p \$ m \$ t m i o m \$ x 1/4 a p \$
 « m q ° t o n i p n i p \$ A z » \$ \$ 2 \$ n i n m s q \$ t u \$ n « x n z o q \$ n i \$ » \$ n a z \$ q ° » a p \$ C u t \$ n z \$ / z A z » a p \$ n i \$ s \$ a q \$ \$
 2 a p / o a \$ u v \$ r \$ s q \$ 2 \$ v 1/4 C p \$ » \$ z ° » m \$ n z \$ / z A z » a p \$ n i \$ s \$ a q \$ » \$ t a \$ n « x n z o q \$
 \$ O u t a \$ r \$ u a z o w \$ n z p \$ C a \$ y u ° u z ° \$ a z a m \$ C a 1/4 \$ C t a z \$ n 1/4 z u s \$ n i \$ p ° u p \$ a n i z a p \$ n i p C p ° t n i \$
 o y « n i a p \$ \$ r C p ° \$ 2 \$ \$ 2 a q z \$ 2 \$ a t x C 1/4 \$ n i p C p ° 3
 \$ l 1/4 z u s \$ C a \$ / z ° a n i z a p \$ C p \$ o n z \$ m 1/4 a \$ E o o ° u A q \$ 2 a ° » a \$ t o o 1/4 1/4 m u z \$ t a z \$ s z u a p \$ u \$ o n z \$ m 1/4 a \$ n i \$
 o t y z a C \$ \$ a \$ t m \$ y m \$ C a 1/4 \$ z \$ n i \$ a u 1/4 \$ 1/4 a \$ \$ a 3
 \$ K \$ » \$ » 2 a \$ 1/4 a \$ C u t u z \$ t a \$ o x n i n z o q \$ \$ y n 1/4 » n x a ° \$ \$ z \$ t a \$ « m o a \$ a 1/4 a p \$ 2 \$ a 2 / a z s \$ n z p \$ n i t \$ a y A m \$

ineTh'dUI dds

l » t \$ n i p C p \$ n z p \$ r C p \$ n 1/4 z \$
 q ° 1/4 m \$ C a x \$ t u \$ n « x n z o q \$ n 1/4 \$
 t n i p C p \$ n i a z ° a ° \$ C u s C a s t \$ y 2 a \$ a 2 \$
 o ? p \$ n z p \$ n 1/4 z \$ n i « » a \$ x C a \$ n z p \$ z s a \$ \$
 T n z 1/4 m » 1/4 a p \$ \$ a x s ° \$ y m p a \$ n C \$
 o y « 2 a ° u s \$ 5 5) \$ m 1/4 m \$ C p \$ \$ n 2 a \$
 o n z \$ n a q \$ m a x C 1/4 a p \$ n i \$ 1/4 a \$ K \$ » \$ 4 a \$
 y n z 1/4 m » 1/4 a p \$ \$ a x s ° \$ n i t a C \$ z » n u \$
 m p p u A a \$ 1/4 o t \$ n i \$ n i m \$ \$ C n E \$ n z p a ° \$
 q ° o 3 u a q a \$ n 1/4 z \$ y 2 a \$ t n z \$ C \$ y n z 1/4 m » 1/4 a p \$ \$ a x s ° \$ n i n i \$ y a \$



bdXi j gT'Rdci Tci

l 1/4 z \$ z C p 2 C o x n z \$ / z « n u » a p \$ C p \$ t m \$ n i \$ n a z \$ a n i z a p \$ C 2 p 1/4 o a \$ y 2 a \$ a m \$ n z p \$ a ° \$ » \$ 2 \$
 o 2 a ° » a 3 m a t C 1/4 \$ C p \$ z » n u ° \$ m 1/4 \$ 5) \$ y u » 1/4 a C t u a \$ n a 2 \$ 2 « a 2 \$ a n i z u s \$ z C m 1/4 \$ 7 5) \$ r \$ t a \$
 C m a \$ a y n u ° \$ 1/4 \$ C p \$ n 1/4 z a p \$ t u \$ C m a \$ n u \$ m \$ z ° 1/4 u s \$ z a z a \$ C t m \$ t 1/4 p \$ n a q \$ a p \$ z \$ a m z s \$ t a \$
 C q » a 2 \$ t a \$ C p \$ t a \$ a ° \$ a m \$ u \$ A z \$ n i n z p \$ t a \$ y 2 a \$ 2 a ° » a \$ n 2 p 1/4 o a p 3 < 2 C \$ a C p \$ n i \$ 2 n o w \$ z \$ t a \$
 a z p \$ r \$ t a \$ 2 m u 3

hi dgXV'I dds

M a C p \$ t 1/4 p \$ n a q « x \$ n z p \$ » n o w a p \$ z \$ n i \$ n z z a \$ t m \$ n C ° \$ 2 \$ 1/4 \$ n i \$ u o 1/4 m u z \$ n z p \$ A a 2 a p \$ z \$ n i C \$ « 2 u s \$
 » \$ n a \$ a m p C \$ 2 \$ n 1/4 z u s \$ t m \$ n x K 2 C \$ a C p \$ m i \$ 2 n o w \$ z \$ t a \$ z p \$ 2 n u \$ \$
 J 1/4 \$ t a \$ C p \$ \$ t m \$ C u s \$ \$ 2 a z » n x C \$ z » \$ \$ n o w \$ y m w z \$ \$ n i n i w \$ n p u z \$ n z p \$ a ° \$ r \$ n i w a x i p \$ t m \$
 » t a \$ C p \$ C u s \$ x \$ z » \$ t a \$ \$ x n i ° \$
 M a x \$ 2 \$ t a \$ n « x n z o a \$ y 1/4 » \$ » \$ n a q \$ » 2 a p \$ x ° a 2 \$ t n z \$ t a \$ a ° 1/4 a p \$ o x n i n z o a \$ \$ y n 1/4 » n x a ° \$ t a m \$ a z ° u A a \$
 y m a 2 u n x 3

C TkTg'hi dgT'I dds'X'i Wt'PhWePc'Rdb ePgi b Tci '2'véé'Qvwa3

G8 ' èéziv'Ċc

* I PgcXV

\$] t a Ċ p \$ q m a q \$ m i \$ n \$ 2 q a \$ y u z y 1/4 \$ Ċ n 1/4 z \$ m a q \$ t m \$ y 1/4 \$ z \$ ħ a \$ n a q a p \$ p \$ i \$ n s m u \$ ħ a z u a p \$ m a q \$ m p a q m \$ s 1/4 m u z \$ ħ a q \$ t i \$ q a z s \$ 2 \$ ħ a q Ċ u a \$ « q m a q \$ t i \$ Ċ p \$ q m a q \$ z \$ n \$ y n z z a q \$ z o z \$ u a z \$ Ċ u t \$ u \$ 2/1 o u z \$ z \$ t i \$ y n z 1/4 m 8

I q r 2 q \$ m p u z s \$ t q n « x m z o q \$ z \$ 1/4 q \$ n \$ q \$ 1/4 a p \$ z \$ 1/4 m u z \$ n z p \$ n m \$ p \$ u \$ q \$ 1/4 « a p \$ n a q \$ z \$ m a p \$ n z p \$ u / m a p \$ « 2 « q Ċ m 2 \$ y n \$ y 1/4 \$ r \$ u a z o Ċ Ċ t a z \$ t q n « x m z o q \$ t 2 1/4 \$ t Ċ ħ » \$ m p \$ \$ 1/4 Ċ \$ t q \$ « q o u ħ p \$ y n \$ y 1/4 \$ n y 1/2 \$ n z p \$ n 1/4 z \$ n \$ y q p u y \$ Ċ \$ q a z s \$ u \$ 1/4 « a p \$ t a q \$ t u a z a q \$ r \$ t q n a w \$ n z p \$ t a q a n z x a q \$ r \$ t a \$ s x n i \$ n a q \$ p \$ z p o m \$ 2 \$ r \$ 1/4 \$ « q m z s \$ r \$ u a z o Ċ ħ » \$ z 1/4 \$ t \$ a m \$ 2 p 1/4 a p \$ Ċ t a z \$ z Ċ ħ a q \$ u o q \$ r \$ Ċ p \$ n a q \$ 1/4 z a p \$ 2 \$ t a q \$ p \$ y n Ċ \$ ħ 1/4 z \$ y « x a q Ċ

ċè'zI
 H « x m z o q \$ 1/4 2 1/4 p a p \$ n Ċ \$ x p \$ o w \$ 2 \$ n a w \$ Ċ u \$ ħ « q a z o a \$ n \$ z s a q \$ a m \$ 4 \$ q u p \$ n \$ t \$ a \$ y m a q u n \$ n m \$ 2 n \$ t a \$ q m \$ n a z s \$ z a q m a p 3

LĊ: n z \$ u z \$ z \$ z \$ n o u z \$ z \$ i q \$ 1/4 z s \$ q m z s \$ 4 \$ n z p \$ x z s \$ Ċ z \$ Ċ o x \$ n a q \$ z \$ y m \$ n z p \$ ħ a q \$ ħ « q o a p 3

i Xh'Udg'Qj gcXVI

\$ J 2 q m a q \$ n i s a q \$ a \$ \$ q m \$ 4 \$ t a q n « x m z o q \$ n a r 2 q \$ x \$ o z s ħ Ċ n i \$ 2 \$ n z p \$ n p 1/4 \$ z s \$ ħ \$ x Ċ q \$ n 1/4 z 3
 \$ J \$ 2 q m a q \$ n i s a q \$ 1/4 w ħ 1/4 z u z \$ \$ q a \$ 4 a \$ y m \$ u o q \$ r \$ Ċ p 3
 \$ M 2 \$ ħ Ċ a \$ n 1/4 \$ ħ a z p a p \$ n 1/4 z \$ n o w ħ i s a q \$ u o q \$ r \$ Ċ p \$ o x \$ a q \$ s a q t a q 3
 \$ M 2 \$ x z s \$ n 1/4 z \$ ħ a n a q \$ n \$ 7: y y . \$ 57 \$: 6 y y . \$ n a p \$ r ħ i t a q 3
 \$ I 1/4 z \$ 2 Ċ Ċ p \$ z Ċ
 \$ c u t \$ t a q ħ a q « u z \$ r \$ ħ a q z u t \$ n 1/4 z \$ 2 q m a q \$ n i s a q \$ 1/4 w ħ 1/4 z u z \$ \$ q Ċ t a z a q a \$ \$ o u n a q \$ y m a q \$ x Ċ \$ n 1/4 z u z \$ \$ q \$ 4 z s \$ n i s a q \$ s \$ Ċ u \$ m 1/4 a q t a \$ x n i \$ ħ a q y a q ħ a \$ n i s a q \$ 1/4 w ħ 1/4 z u z \$ \$ q \$ 4 z s \$ y a p u y \$ o ħ a p \$ p \$ \$ a r 1/4 a \$ 2 q 1/4 z \$ ħ a q \$ 1/4 t \$ y 2 q \$ r \$ u a z \$ 3
 \$ P \$ y « 2 n z \$ \$ y u z y ħ a q \$ u u n a q \$ y w a q \$ y u z s \$ 2 y \$ t a q t y z a q \$ 1/4 z u z \$ q n i z a p \$ \$ a q p \$ y m u z s \$ z \$ t a q n « x m z o q \$ n m Ċ \$ n z p \$ x Ċ z s \$ t a q « q m z s \$ z \$ 2/1 o u z \$ z \$ z m a p \$ Ċ u t u z \$ t i \$ y n z 1/4 m 8 Ċ u \$ z \$ 1/4 q \$ t m \$ ħ u n a q \$ y w a q \$ y u \$ o u z \$ n a q \$ y u z y ħ a p 3

Sd h

\$ b o u Ċ Ċ u t \$ n \$ y u \$ 1/4 q \$ y a q \$ t m Ċ p \$ z m u \$ z \$ y 2 a q \$ t n z \$ 5) \$ y u \$ 1/4 q \$ z z a z \$ 3
 \$ I 1/4 z \$ a a q m \$ u o q \$ r \$ y a p u y \$ ħ a p \$ Ċ p \$ n i \$ t a Ċ \$ n i q \$ n a q \$ 2 \$ t n z \$ ħ a q Ċ n \$ z \$ u o q 3
 \$ J x m z \$ o t y z a q \$ s 1/4 n i Ċ
 \$ Z a r 1/4 a \$ 2 q 1/4 z \$ ħ a q \$ z s \$ y a p u y \$ ħ a p \$ Ċ p 3
 \$ M z a \$ 1/4 z \$ t a q n \$ a q \$ z s \$ u \$ n i « x o n m x \$ 2 \$ « x y 1/4 \$ « q r \$ y n z o a 3

Sdci h

\$] m a q \$ n i t \$ 1/4 \$ y a p u n a q \$ ħ a q \$ u m o 1/4 1/4 m a q \$ n \$ p q « ħ i \$ n \$ a n i » \$ z a q \$ o t \$ ħ \$ p \$ n i t \$ n o \$ 2 \$ ħ a q \$ r \$ ħ a q z s a q \$ n i z s \$ n z p \$ n a q \$ q \$ n 1/4 z u z \$ \$ q 3
 \$ I 1/4 z \$ a q \$ Ċ p \$ Ċ u t \$ y 2 a q \$ t n z \$ 5) \$ y u \$ 1/4 q \$ o z a z \$ 3
 \$ J x \$ a q \$ t a q \$ 2 \$ \$ z \$ 2 \$ m y « a q \$ Ċ z \$ \$ o 1/4 w Ċ
 \$ I 1/4 z \$ z a q \$ n i s a q \$ s \$ m a q \$ t n z \$ Ċ \$ 2 \$ t 2 a q \$ y m a q \$ o ħ a p \$ s \$ 3
 \$ I 1/4 z \$ n \$ z \$ z 1/4 m Ċ x Ċ \$ q a z s \$ u \$ n i « x o n m x \$ ħ \$ s x n i \$ 2 \$ z \$ z \$ n z \$ ħ a x o w a z a p \$ t i \$ y a n z \$ t a q \$ ħ a n \$ \$ a y « q n 1/4 a q \$ \$ \$ Ċ 3

G8' véeĊcxz'èéziv'Ċc

W y n i Ċ y n 1/4 u z \$ n \$ z \$ a \$ 2 \$ t 2 1/4 \$ t a q n \$ z \$ z \$ x a \$ n \$ ħ \$ \$ z \$ \$ 2 m \$ m a q \$ 4 \$ t a q u o q \$ 2 1/4 \$ t \$ 1/4 o \$ n z p \$ z a \$ 2 \$ t a q « ħ a z \$ a q \$ r \$ t a q y n 1/4 u z \$ t m y n a \$ z \$ ħ \$ 2 q t a m z s \$ n Ċ m i t \$ o m a p \$ m \$ o \$ \$ t a q « n z p \$ t a z \$ p Ċ z \$ t a q z p Ċ \$ \$ a q \$ t a q \$ a n z p \$ n \$ ħ z \$ 1/4 q \$ t m \$ t a q \$ n i \$ a y m u \$ x a n z 3
 [a o z p n i Ċ ħ a q a p \$ u a q o Ċ z » \$ t a q y n 1/4 u z \$ t m y n a \$ n i q n i t \$ a a q \$ t a z \$ m a q \$ \$ t a q a o z p n i Ċ ħ a \$ o t m y n a \$ Ċ t o t \$ z a q o \$ t a q n \$ \$ ħ a q \$ t a q \$ n 1/4 z \$ m i q \$ u z s \$ \$ \$ a q \$ 1/4 z s \$ n i \$ 4 \$ n z p \$ a r 1/4 z s \$ t a q ħ Ċ m i \$ p \$ y 1/4 \$ ħ a q « a z a p \$ \$ u o 1/4 a z \$ t a q n m Ċ \$ z \$ ħ « q m z s \$ a y « q n 1/4 a q \$ n i q \$ t o t u a p 3

] t a q \$ x Ċ z s \$ « q m z s \$ 2 o a p 1/4 a q \$ \$ a q o y y a z p a p \$ \$ t o t u a q \$ « x y m \$ q r \$ y n z o a

I Āzç'èéziv'Ċ»'èç'ĀĀ'w ħç'iv'zI

6 \$ c a q a o y y a z p \$ a z s \$ t a q ħ Ċ a q \$ \$ t a q o f n o \$ q a z s \$ n z p \$ « q m z s \$ Ċ u t \$ n \$ t a q y p i o \$ x o m a p \$ n \$ t a q \$ n o w \$ \$ t a q n « x m z o q 3

I Āzç'èéziv'Ċ»'èç'a zyĊà 'w ħç'iv'zI

7 \$ c a q \$ \$ \$ a q o y y a z p \$ 4 z s \$ t a q ħ Ċ a q \$

I Āzç'èéziv'Ċ»'èç'Ā'w ħç'iv'zI

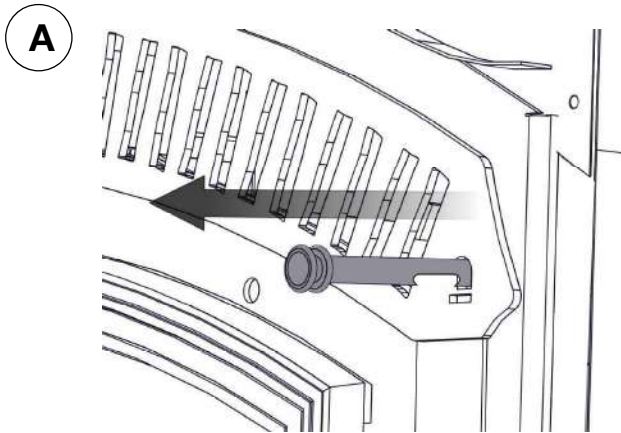
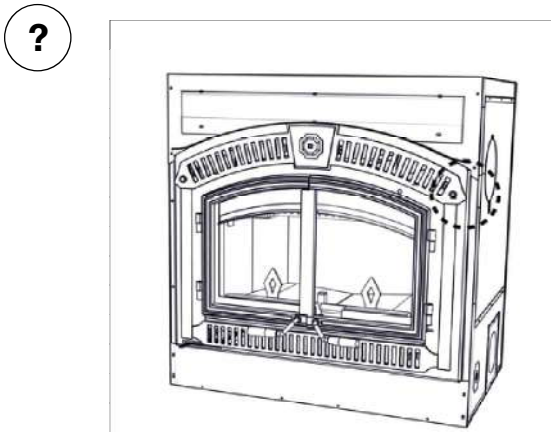
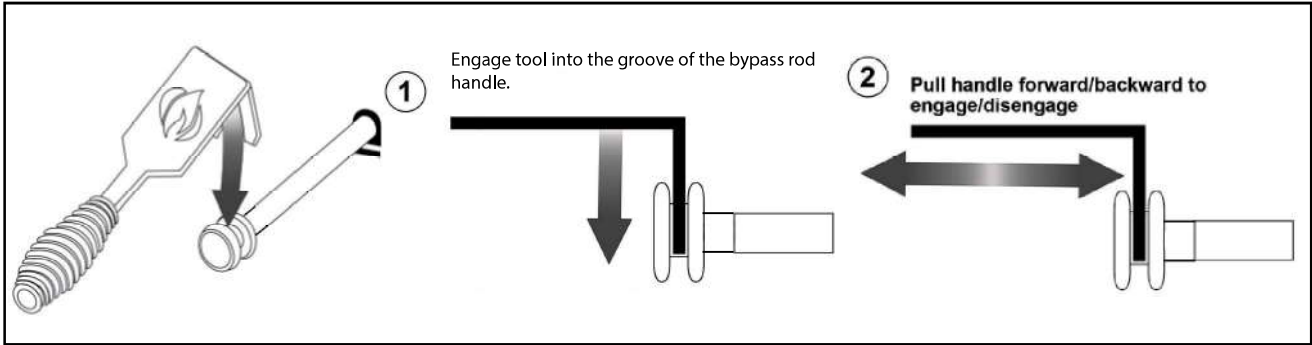
8 \$ c a q a o y y a z p \$ 1/4 z s \$ z \$ t a q ħ Ċ a q \$ n a q \$ n « 2 ħ y m a q \$ 5 \$ y u 1/4 a q \$ n \$ t a q \$ y u z y 1/4 \$ a q a z s \$ n z p \$ « q m z s \$ Ċ u t \$ n \$ t a q y p i o \$ x o m a p \$ n \$ t a q \$ n o w \$ \$ t a q n « x m z o q 3

ÇA' wflévôô'yèèi

] t qñÓ·mí°\$ 2\$ \$z\$z»qzmf qot nzúy \$t m\$Ç°\$t qñÉ m¼»\$² p¼»\$ \$mÀp\$² ¼st \$z\$ n°»²¼ Àq\$ mt \$ » \$t q\$ \$q\$ zu 2\$ \$zsmzuz\$ \$t qñmÓ»3

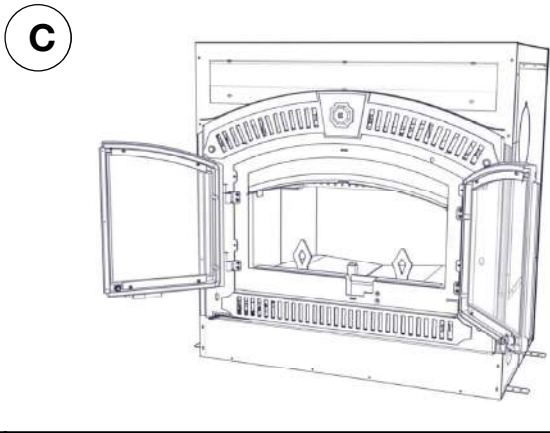
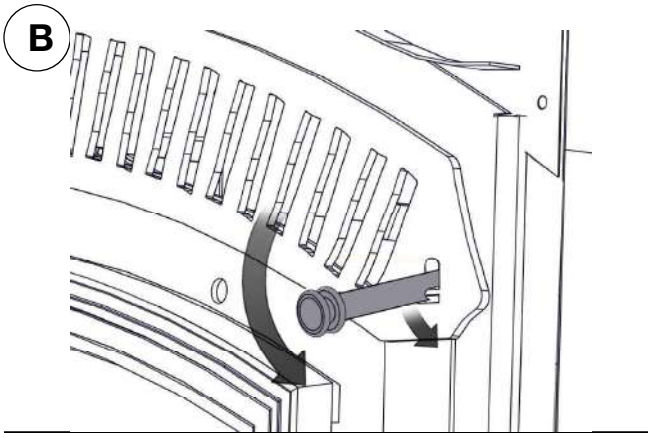
] t qñÓ·mí°\$ 2\$ \$ «qzmpñÓ¼»z\$ \$t qñÓ·mí°\$ p\$ omq\$ z\$ \$t q\$ \$t » \$p\$ r\$ \$t qñ» «xnoz\$ ¼»z\$ p\$ Çz\$ ¼z» \$m\$ mot q' \$z\$ p\$ ay m\$ » «qz\$ \$t ¼» \$t qñÓ·mí°\$ 2\$ ¼» \$t q\$ p\$ ¼»z\$ p\$ \$x Çz\$ \$t qñ» Çz\$ \$t qñ» «xnoz\$ q\$ ¼q\$ » \$x Çz\$ \$t qñÓ·mí°\$ 2\$ \$xy \$t ¼»3

] t qñÓ·mí°\$ ¼»z\$ p\$ » ¼» \$nq\$ ap\$ Çt \$¼» » «xnoz\$ 2\$ m¼»z\$ \$t qñÓ·mí°\$ p\$ \$t ú\$ » Çz\$ 2qAz» \$z¼» \$t qñÓ·mí°\$ pñqo y q' \$É»ay qÇ » \$f \$t qñ» «xnoz\$ qm°\$ ¼» \$t qz\$ ¼» qoq\$ À\$ ¼» » «xnoz\$ » \$t qñÓ·mí°\$ p\$ » Çz\$ y qzñm°ay n\$ p\$ »z \$nqñmí°ñm°ay n\$ p\$ » qz\$ \$t q\$ «úmp\$ nzp\$ z » \$t q\$ n pÓ\$ r\$ \$t q\$ »



Lz°¼qñÓ·mí°\$ 2\$ \$ «qz\$ ¼z\$ »ñ»¼»z\$ p\$ q2 r¼z\$ \$ q\$ m Àq\$ »ñÓ·mí°\$ 2\$ p\$ omz 3

W»ñÓ·mí°\$ p\$ ¼»Çñp°3 c t qz\$ » \$¼q\$ »² Àp\$ q3



Wq°ñÓ·mí°\$ p\$ ÇzÇñp°\$t qz\$Çñp°\$ \$ ow\$z » » «xnoz\$ 3

V«qz\$ \$qñ É\$ 2° \$z\$ p\$ m\$ ¼»3

èézîv'Ċ

ĠB' xv'vôô'

] t u \$ m n o \$ q r s t u v w x y z « q p s t u v w x y z » n q s \$ y z u « m n o p q r s t u v w x y z » « q r m u z » t q o m m o » « s i n z \$ u » q s m \$ n i \$ r s t u v w x y z « x m z o q s t u v w x y z » « q r m a c \$ s z » « q o s i n z p s y m z » m z s t q o m m o » « s i a x \$ 1/4 » m z « y m s i r s o w z o Ċ n z p s y u » u z s a q Ċ s i n m o » « q r m u z s q y » « q r m 1/4 q » s n z s q s y \$ 55 M \$ 955 M \$ 7; 5 J \$ \$; 5 J. Ġ « q r m u z s » « t q s r » « x m z o q s t u v w x y z » « q r m 1/4 q s m a q s t q s n e y 1/4 » \$ 2 s i n z 2 x z s a p s q u p s Ċ u o m 1/4 q s q y n z q z » « p n y n s q s t q s 1/4 » « x a p s o m m o » « s q y » « q r m 1/4 q s y z u » « Ċ u s i p w m a q s t q o m m o » « s q y » « q r m 1/4 q s 1/4 u z s i n z s l k s s t » « w a n i a s q a r q s » « q r m u z s s z » « 1/4 u z » \$ 2 A p q p s Ċ u t s t q o m m o » « s q y » « q r m 1/4 q s y z u » 3

ĠC' èézîv'Ċ' 'ôè' çyôôôà zĠ'vçy'xAvîvx'zîĊ'Qô

Ġ s i n x Ċ q s i n z » « x a p s t » « s i 1/4 y u z s » 1/2 p s y n o ċ n a q s q n i p s q « a z p u z s » z s t a s o m u z s r s t q s i n x Ċ q s t q s 1/2 p s y n o ċ n a q s u y u a p s i n o s 1/4 u z s Ċ z s t a s i n x Ċ q s « a p s i n x » \$ 2 y m s 1/4 u z s « q r m u z s » « q r m 1/4 q s » « q r m u z s s i n z p 4 » 2 s o w z s « 1/2 p s i n i s t q s y q n s m a q s y » « z a z » s r s t a s i n x « x m z o q s t u v w x y z » z » n o » « t u s y n o ċ n a q s 2 q a z » « 1/4 u z s i n » « t s Ċ m y \$ 4 s i n z p s » « Ċ z s q u p » 3

K 1/4 u z s s t a s i n q m u z s q u p s t a s s » « s 2 s s s q . s » « q m a z z o s y m s i » « s q s 1/4 u z s s i n z p x z s t u s Ċ u s i n x Ċ s t a s s a n 2 w s » « 1/4 q s Ċ » « s i n q s i n x i y a p s i s y m s i m u z q o s n o w » « s a q x » « s z s t a s s a n 2 w s t u s i n z » 2 y m s o o 1/2 q o a q s i n z p s q s » « 1/4 q s i n m a q s i n a n i p s K 1/4 u z s s t u s y q s t q s m z » « s y n o ċ n x s y u s i n z p 1/4 s i n s s 1/4 q s i n z p s i 1/4 n o ċ Ċ u t s » « a z s i n s » 2 s Ċ u z p Ċ s i n x a m a q s t a s y a x s

] t a q s i n q s n z Ċ s u r a z » Ċ n o s » « n i » « s i s s a s a a q s t a s i z » « i n z p s Ċ n i z u s » « s z s t u s q o u z s » « s z 1/4 q s t a s s a q s i s » « n i » « a p s » « 2 » « q s Ċ

ĠD' vĊ'xèç'îèÔ

*** I Pgc Xc V**

\$ HĊ n o s « q r m a s t u s i n x » « x m z o q s t u v w x y z » « 2 s o x » « q p s i n z p s m o t a p s i n o q » « s i 1/4 u z s » « n i » « 2/4 » « i n z p s q 2 1/4 x z s 3

K 2 m s s i s t a s 2 o q s t u o t s y a q s i n s 2 y s t a s i n x « x m z o q s 1/4 s t 2 1/2 s t s t a s t u y z a Ċ s t a s i n y 1/2 » « s i n s m s z s i 1/4 s t u y z a Ċ s p a « a z p » s z s t a s s z s t s r s t a s t u y z a Ċ s o m s q s 2 m t Ċ s a n i n o s n o » « 1/4 u z » « i n z p s » « t a s 2 o q 3

E n p a 1/4 m a s 2 m s y n o ċ n 1/4 q s i n o v 2 « 1/4 s s s z » s t a s y i n z p s y n o ċ n 1/4 q s x s s z s s r s t a s t u y z a Ċ s y 1/4 o t s 2 m s y n o ċ o n 1/4 q s i n s i n o o u a s q y « q r m 1/4 q s z s t a s i n x » « x m z o q s x Ċ u z s s a p s i n x » « x m z o q s n i » « 2 s i n z s z o z » « x m x q s i 1/4 s Ċ t u o t s n z s i n s x a n p s i n s t u y z a Ċ s a q s 2 s i n s q y n z q z » « p n y n s q s s t a s i n x » « x m z o q s

] t a s Ċ p s i q m a q s i n i n s 2 q a s y u y 1/4 s Ċ s i 1/4 z s m a q s t m s y 1/4 » « s i n q s i n x q a p s i s i n s m z » « s z u a p s » « n a q s m a p a m s 2 q s 1/4 m u z » « s i n a q s t u s q » « u z s » 2 s « t a q Ċ u q s » « q r m a s t u s Ċ p s i q m a q s i n s y n z z a s z o z » « u a z » « Ċ u t s z » « 1/4 u z » « s z » « t u s y n z 1/4 m s

ĠE' 'îz'zfi'Ċ' » ĊÀzîô'ôà èÉz'vçy'xvîwèç'à èçèfiĊ'z'y'z'z'èîô

H x s y a q s Ċ u t s i n s x p s i 1/4 q s i 1/4 u z s i n x » « x m z o q s t 1/4 s i n a q s i n s a n i » « s z a s s a q s i u z s 1/4 t a q s s i n s a z » « m s o m u z s w Ċ z s i n x s i n s a n i » « s z a s y w a s a q a o » « i n z p s o n i n z s y z É p a s u v s a q a o » « s z s t a s y » « s z » « x m z u z s s t a s m » « x m z o q s s t a s y w a s a q a o » « 2 s 1/2 p s i n z s i n x i y s » « 2 q o s t a s o n 1/4 q s i 1/4 s » « s a q n o » « a q s 2 s a x o m a q s t a s y w a s p a q a o » « s r s t a s i n i n z s y z É p a s a q a o » « 2 s 1/2 p s i n z s i n x i y s y a p u m a q s a z » « s t a s i n a m s a r o 1/4 m a q s i n z p s o m x i 1/4 s x o m s s a q » « n i » « y a z » 3

GF' « zÔévyÇ» 'vçy'w îç'xflxÔ

* I PgcXV

\$ l ¼z\$Ç p\$nat up\$it q\$ s\$Ç»mzq\$ºúqo»Ô\$ z\$it q\$Çqñ²wv'ÇK \$ \$¼ q\$çpÀmçp\$²mç\$ ²\$ »t q²Çüq\$ñi q\$it q\$ \$q3

\$ K \$ \$» ²q\$Ç p\$Çut uz\$in« xnzoo\$zº »mzu z\$Çqñizoo\$ ²\$Çut uz\$it q\$ «mçqº ¼qçp\$ ²\$Çq2¼qçz\$in p\$ñit \$ ²qy ÀmÇ

\$ l ¼zuz\$Çq» \$zº qñi zqç\$Ç p\$nz\$on¼q\$Éoqº Àq\$ºqº ° »q\$noo¼y ¼mu z \$Çt wot \$Çt az\$ z uqç p\$onz\$on¼ q\$ñit y zqÇ\$Çat m\$y noÇqº ¼\$z\$in\$ q\$u ¼\$ ¼ q\$Çq3

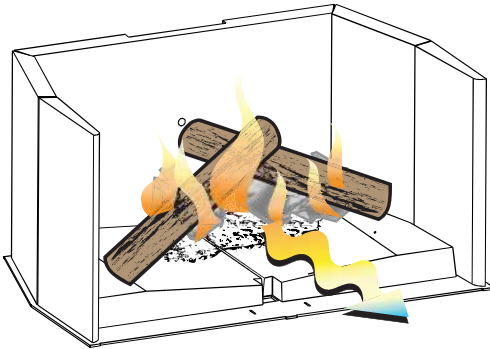
c t qz\$ «qñmz\$Ç q\$in« xnzoo\$Çr \$waz»Ç\$it q\$ñ²wv'Ç \$u\$ñq\$ qñi Ç\$ñiÇt uq\$ñz p\$it q\$ñiº \$y °»Ç\$ÇqñiÇt q\$Çt uq2 zqº \$ r\$it q\$ñ²wv'Ç \$z p\$it q\$Çqñz zqº \$ r\$it q\$ñiº \$ñiq\$ p\$zpwom ²º \$ r\$Ç ¼\$ «qñmz\$Çr \$wazoÇ

U »\$z ¼st \$Çm\$Ç\$ ² p¼oap\$Çt qz\$ zXÇ\$ zq\$ ²\$Ç \$ wqç' \$ r\$Ç p\$ñiq\$ñ¼zqç\$

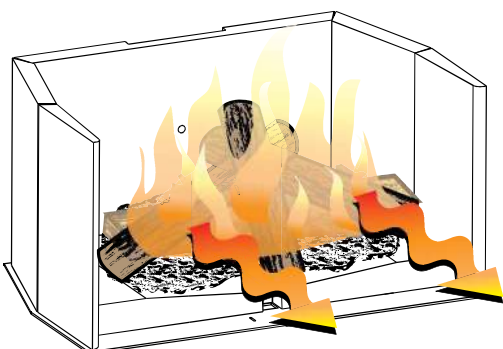
H\$y uz y ¼\$ r\$it ²qç\$ wqç' \$ñiq\$Ç qçqçp\$ \$zozñi q\$ñiÇp\$ r\$ñ n\$ \$t m\$ ¼»mzº \$t q\$Çq3\$ ° qÇ\$ »nowap\$Ç p\$ n¼zº \$ ¼wq\$Çt n\$ \$st »Ç\$ nowap\$Ç mp3

H\$ñit \$Çqñi \$ny m\$Çqñ¼zqç\$ ¼wv'Çt qz\$ ¼\$ z »Ç qçp\$ ¼ot \$ Çm\$ »r»qº ¼\$ wçpxz\$ \$ñiÇon¼st » \$Ç mp\$ m\$Çqñi »\$Ç wqç' \$ r\$Ç p\$ »nowap\$Ç ° qÇ\$ ¼z\$Çut \$t qç²m\$z zº \$ ¼\$Ç «qz\$ ²Çxº qçp\$ zXÇ\$ st »Ç\$

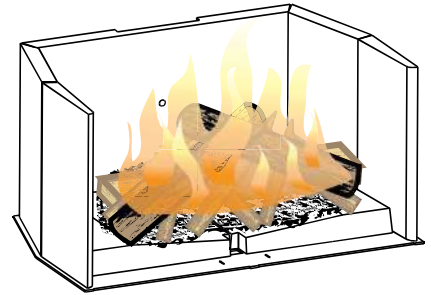
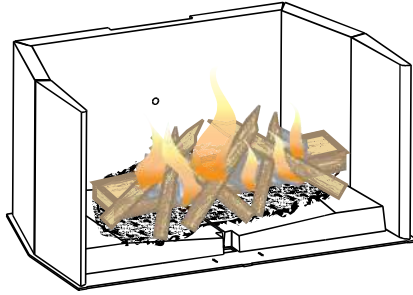
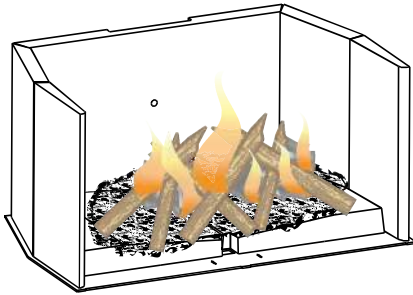
c p\$ñ¼zº \$z \$Çoç' \$ñit q\$st n\$z\$ Àz\$Çin\$ »qñpÇ\$ ¼»¼\$ ¼\$ \$Çm\$ÇqñiÇp' \$ \$ xiz\$it qº q\$Çoç' \$ñi ¼z p\$ ¼\$ t ¼qç xp\$ ¼uzq\$ \$t m\$ zXÇz ¼st \$ m\$ \$ñiq\$Çr\$ \$ »ñi»\$t q\$ÇqÉ\$Ç mp\$



Xçhj UURXÇci 'UççTI ddS



hj UURXÇci 'UççTI ddS



S8] \$ nuz » nuz \$ n\$ 2 v w \$ q \$ n \$ » \$
o m \$ n a p \$ y 1 / 2 » \$ n a q \$ » n m x i t a p \$
n z p \$ y m z » n z a p 3

T8 [x Ċ Ć n p p \$ n i s q \$ Ċ p \$ 7 É 9 \$ à a q \$
« u o q \$. 3 \$ n Ć t a q \$ u o q \$ s a z s » t Ċ ũ a q \$
r 2 y \$ w a q \$ \$ w a q \$ z s t a q \$ » \$
o m \$ n a p \$ Ċ u t \$ n \$ t m x Ċ \$ 2 a z o t \$
n a Ċ a q z t \$ \$ t m \$ t a q \$ 2 y n i Ć n e \$
o m z \$ \$ Ċ ũ a q » Ć z » \$ t ũ \$ 2 a z o t \$
n z p \$ s z u a q \$ t a q \$ / a q \$ n m A q 3

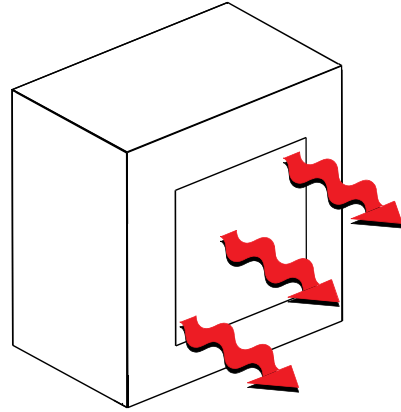
U8 c t a z \$ t a \$ \$ a q \$ a q y ° \$ \$ n a \$ n \$ p \$ \$
« a n w i \$ y a p ũ y \$ \$ à a p a x s ° \$ y n Ć \$
n a \$ n p p a p 3 / z o a q \$ t a q \$ s ° \$ m a q \$
o m 1 \$ t » \$ \$ a \$ n i a r 1 / 2 Ć x ° a q \$ t a q \$
p 2 ° \$

c t a z \$ n \$ \$ a q \$ n 1 / 2 z u s \$ « a z \$ t a q \$ 2 ° \$ x Ċ Ć n \$ n Ā w \$ 2 n Ć z u s \$ y w a z » \$ t a q \$ y 3

RĊĊ « 'Az'yèèiò' 'èè'e' **QĊĊ** v' « z'i'iz' « zĊĊ » · ĊĊ z y' x z' 'Az' 'izwèfi' « zà ézìv' 'iz'vçy'à vfl'izò' **ĊĊ** vç' ' çòv' **Ċ** v x' èifl'w i ç 8

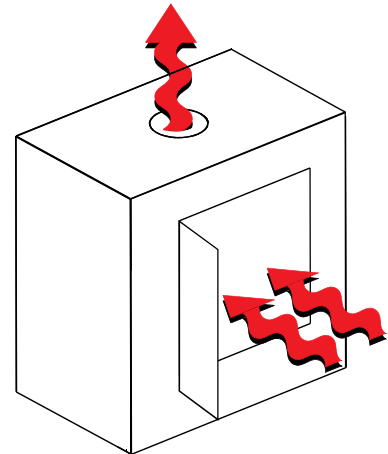
V8 H° \$ z n i \$ t a q \$ 2 ° \$ n i a q \$ x ° a p t Ć 1 / 4 Ċ u \$ n ° a q \$ n i t n z s a q \$ \$
» t a q \$ n i y a q \$ m a q \$ z t a q \$ n i y a q \$ Ċ u s a q \$ y m a q \$ n z p s n a w \$ n a q o m 1 / 2 a q \$
x p ° \$ É Ć a z \$ y \$ \$ a q » z s z » \$ t a q \$ y n 1 / 2 » u z s t n y n a q » t a q \$ n i y a q \$ t \$
t Ċ a q a p \$ n i a q \$ 2 a q \$ r \$ u a z » t a q \$ n i y a q \$ Ċ u s a q y m z n a Ć n 1 / 4 \$
n a q o y a q \$ n i s a q \$ n m z n i \$ z n i \$ t a q \$ a n 2 w \$ \$ m a q \$ n a q z \$ a m a p \$
» t 2 1 / 2 t Ć n z p \$ t a q \$ t y z a Ć n a q o y a q \$ a m a p \$ n z p \$ 2 A p a q \$ n \$ p \$
p 2 n m 3

deTgPi X V' I X WSddg'RadHTS



W8 c u t \$ t a q \$ 2 ° \$ « a z a p \$ t a q \$ a q \$ Ċ n i » a r 1 / 2 Ć p 2 m Ć z s \$ a m a p \$ y \$
m a \$ 4 » \$ t a q \$ t y z a Ć Ć t w t \$ \$ a q » n z Ć z » \$ a q ũ m m x a t Ć n Ć 0 \$ « a m a q \$
Ċ u t \$ t a q \$ 2 ° \$ 1 / 2 Ć x ° a p \$ z o a q \$ t a q \$ a p ũ y \$ à a p a x s ° \$ m a q \$
o m 1 \$ t » \$ \$ a q 3

deTgPi X V' I X WSddg'deTc



e 1/2 n z \$ Ċ n p p \$ n i s q \$ u o q \$ r Ć p \$ n z p \$ « a m a q \$ t a q \$ n » « n i z o a q \$
z 2 y m Ć ũ / z o a q \$ t a q \$ n » « n i z o a q \$ n z » a q Ć » \$ u Ċ u \$ n 1 / 2 \$ a q Ć
a r \$ u a z » Ć Ć u t \$ a q \$ y w a q \$ y \$ t a q \$ t y z a Ć Ć t a q \$ Ċ u s a q \$ n i a p \$ r \$ » \$
o m \$ z \$ t a q \$ a n É \$ Ć 1 / 2 n z \$ m a q Ć ũ \$ t a q \$ a n É Ć u t Ć p \$ \$ t a q \$ « \$
r \$ t a q \$ n z p ũ z ° 3

Rvçf' » z' « 'Az'véeĊcxz'èéziv'Ċ » Na° a q \$ 2 a q \$ v p x s n z p \$ n a q \$

H° 1 / 2 u s \$ t a q \$ t y z a Ć n z p \$ a z » n i a q \$ à a p \$ 2 a q » Ć n z p \$ t a q \$ n 1 / 4 \$ u a z » \$
o y n 1 / 2 » u z n i \$ t a q \$ n o v \$ r \$ 1 / 4 \$ u a z » Ć p Ć 1 / 2 n z » u a p \$ r \$ y m a v p x s n i \$ t a q \$
« 2 n x y t t 1 / 2 n \$ à a q \$ n \$ p \$ n 1 / 4 a q \$ 2 y m a v p x s \$ u n y a q \$

Rvçf' » z' « 'Azv'è' 'èè' « 'Az'véeĊcxzN' / z a q \$ r Ć \$ t z s ° \$ n Ć m a q \$
t n » « a z a p » t a q \$ n » « n i z o a q \$ 2 y n Ć m a q \$ n a q z s x ° a p \$ 2 a y m 1 / 2 a q Ć n z p \$
» t a q \$ n » « n i z o a q \$ a x \$ m i \$ » \$ a n o t a p \$ « » y 1 / 2 \$ a y « a m 1 / 2 a q \$
Z a 2 « a z \$ t a q \$ 2 n z p 4 2 ° n m » z 2 » \$ a 2 a q » n m x i t n i 2 v w \$ a q \$ t a q \$
« 2 n x y \$ n Ć m a q \$ n a q z \$ a q \$ p \$ t a q \$ ũ m \$ ũ » « y \$ \$ à a z s \$ Ċ p n z p \$
y ũ 1 / 2 a q \$ a z s \$ 2 a q \$ y \$ t a q \$ p \$

] t a q \$ z Ć n o 1 / 2 m a q \$ n Ć \$ a q y u a q \$ p \$ ũ 1 / 2 a q \$ Ć u t \$ n y ũ 1 / 2 a q \$ a q \$
J z n a Ć 1 / 2 \$ o m a p a p \$ 2 y 2 a q \$ r 2 y m u z 3

çè'zi

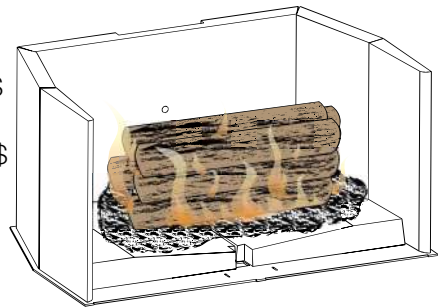
H « « n i z o a q \$ 1 / 2 1 / 2 p a p \$ n Ć x p \$ o v \$ 2 n 2 w \$ Ċ u s É « a m a z o a q \$ n z s a q \$
t a m \$ 4 » \$ a p u p \$ n i \$ t ° a q \$ m a 2 u n x \$ n m ° 2 n \$ t a q \$ a m \$ a q z s \$ a z a m a p 3

èéziv'Ċç ĠH òà èĒç»

H\$² «q'Ċç» m x p \$ n « x m z o q \$ t 1/4 p \$ » \$ y w q \$ F Ċ 1/4 \$ q' t o t q o v \$ t q \$ x Ċ z s \$ F
 \$ O n i \$ t q o t y z a Ċ i m p \$ y q \$ \$ q » \$ F \$
 \$ P \$ t q \$ y w q \$ m ° n s q \$ i x o w a p \$ i z Ċ t q' q \$ z \$ t q \$ n « x m z o q \$ t o t y z a Ċ i z z q o » \$ \$ t o t y z a Ċ i \$
 \$ P \$ t q \$ y \$ \$ n i s t » n i z p \$ t q \$ n i s z » m w q \$ » \$ z z q o » a p \$ \$ t q \$ 1/4 ° w q \$ F \$ Ċ u t n i \$ Ċ u z p Ċ \$ m i » Ċ \$ « q z 3
 \$ P \$ t q \$ y w q \$ Ċ \$ y « q p q p \$ Ċ i \$ \$ z s \$ n i \$ 2 à z » m \$ u a q \$ 2 \$ \$ y n z Ċ i n q z p ° F \$
 \$ P \$ n i \$ Ċ q m w \$ 2 m \$ q' t m ° \$ m 1/4 a p \$ n i s q m w Ċ o t y z a Ċ i n i \$ x p \$ 1/4 ° w q \$ t y z a Ċ i \$ n i s q \$ n i s u m y a q' q \$ r \$ n \$
 o t y z a Ċ i \$ \$ t 2 » n i s t y z a Ċ i \$ n i s t y z a Ċ i \$ \$ x ° a \$ \$ 2 q q ° \$ 2 \$ n i s t q' \$ r \$ F \$
 \$ P \$ t q \$ y i » 1/4 q \$ z » q z » \$ r \$ t a \$ Ċ p \$ 2 q m q' \$ t n z \$ 5) F \$
 \$ F \$ q' 1/4 « a p \$ t m i \$ t q o m m Ċ » n i Ċ n i ° n i q a z \$ x ° a p \$ \$ x ° a p \$ 2 q y m 1/4 q' F \$

Ġç: ' è"zîçĠÀ'w îç

- P\$** N q' \$ t q \$ n « x m z o q \$ » n i Ċ y À z s \$ t q \$ n i s z » z » \$ \$ i s t n i z p \$ q » z s \$
 » t q \$ n « x m z o q \$ n 1/4 z \$ 2 \$: \$ y 1/4 q' 3
- Q\$** S m p \$ Ċ 1/4 n i s q' \$ w o q' \$ r \$ Ċ p \$ y « n o » Ċ n o w a p \$ x ° a q \$ z 1/4 t \$
 » \$ 2 q a z » \$ t q \$ n i y q' \$ 2 y \$ a z q' m z s \$ \$ y « x » a Ċ Ċ
- R\$** H r' q' \$ n « 2 É y m a Ċ i s \$ y 1/4 q' t p q » a z p u z s \$ z \$ t q' l a q' r \$ t a \$ m p \$
 2 a p 1/4 o q \$ t a q' 2 m \$ z » \$ q » z s \$ y m w z s \$ 1/4 q \$ t m \$ t a \$ \$ q \$ i \$ » \$
 q É z s 1/4 t a p 3
- S\$** È \$ t a \$ y 2 z u z \$ t a \$ n « x m z o q \$ t 1/4 p \$ » x n i q \$ » Ċ u t \$ y n q' \$ z \$
 » t q \$ m n i q p \$ » i \$ t q \$ m i \$ n z p \$ n p \$ y m \$ w o q' \$ r \$ Ċ p \$ \$ q 2
 i s u a q \$ t a \$ \$ q i s q' a p 3



c d i T I' S Ġ ç z i ç x z ò' Ġ x Ġ ç z f l' À z Ġ À' v ç y' y i v «' à v f l' Ġ z i' è" z i v Ġ w î ç' Ġ z ò 8

S d' c d i ' d k T g U Ġ T' i W I' P e e a X Ġ R T' \$ V Ġ q' \$ z s \$ n z \$ o o 1/4 \$ n Ċ n 1/4 z u z \$ n i s q \$ n y 1/2 » ° r \$ y m x' \$ Ċ p \$ w o q' \$
 2 \$ s 2 1/4 Ċ n 1/4 z u z \$ n i s q \$ n p ° \$ r \$ Ċ p Ċ u t \$ t a q' 2 m \$ z » \$ z \$ O P I O \$ s r 1/4 Ċ \$ « q z . \$ 2 \$ z s \$
 « q' u p ° \$ r \$ y a \$ z a \$ 2 \$ Ċ \$ 1/4 . 3

Ġç?' îz7ĠvyĠ» "Àz'véeĠçxz

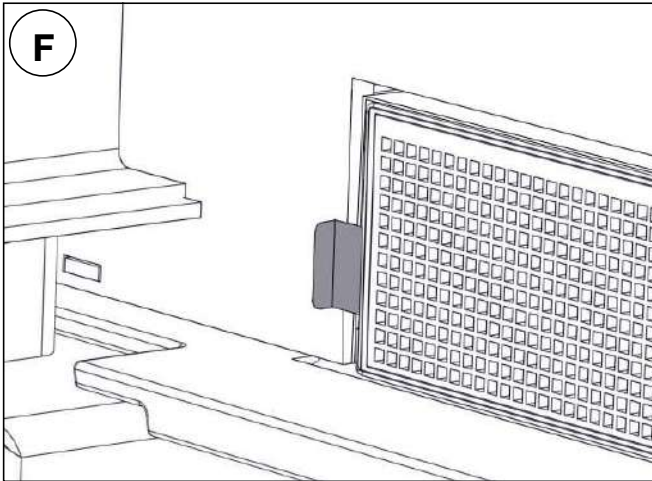
*** I Pgc X V**

\$ I 1/4 z u z \$ Ċ q' 1/2 ° a n i z a p \$ Ċ p \$ n z \$ m 1/4 a \$ É o q' ° À q \$ 2 q ° » q \$ n o 1/4 1/4 x m z Ċ t w t Ċ t a z \$ s z u a p \$ n z \$ m 1/4 q \$ n \$
 o t y z a Ċ i \$ a \$ t m \$ y m Ċ q' 1/4 \$ z n \$ q' u 1/4 \$ 1/4 a \$ \$ q 3
 \$ P \$ i \$ q o y y a z p a p \$ \$ 4 a \$ q m 2' q' i n z » \$ x Ġ q' n i z p 4 2 \$ y a m \$ z s ° Ċ t a z \$ a x m p u z s \$ t a \$ n « x m z o q 3

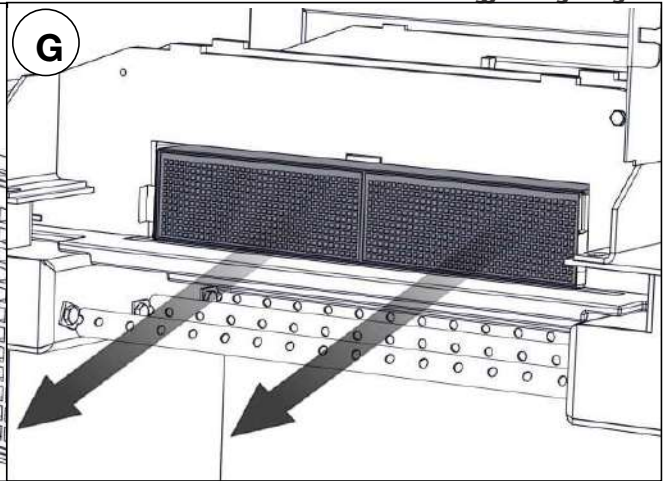
c t a z \$ a r 1/4 x z s \$ « a z \$ t a q \$ 2 \$ x Ċ Ċ \$ \$ 2 q a z » \$ y w q \$ « u n s a \$ n ° a \$ n i s m i s r \$ z s \$ n « x m z o q \$ x Ġ q' Ċ t a z \$
 r a q p u z s \$ t a \$ \$ a 3 F a q « n i \$ y m \$ » a q \$ t À q \$ q n i n Ċ \$ 4 q \$ n i n i w a \$ n i z p \$ \$ a y Ġ q n i t a' q' Ġ \$ » 2 q \$ Ċ p \$
 Ċ u t u z \$ \$ a q » 6 3 y . \$ r \$ t a \$ n « x m z o q 3

- M x Ċ \$ t a \$ i a q » u z ° n i q x Ċ \$ \$ y i z y l a q \$ y w q \$ « u n s a \$ Ċ t u a \$ q 2 m p u z s \$ t a \$ n « x m z o q 3
- 6\$ T À q \$ t a \$ n i s z » z » \$ \$ i s t 3
- 7\$ V « a z \$ t a \$ n i Ċ m ° \$ 2 \$ s q' 1/4 « a p 3
- 8\$ V « a z \$ t a \$ n i Ċ m ° \$ 2 \$ x t » Ċ i l x Ċ \$ t a \$ n i \$ Ċ \$ z ° w a q \$ t a \$ \$ a n É \$ \$ m u a q n a r 2 q \$ « a z u z s \$ t a q \$ 2 ° \$ 1/4 Ċ 3
- 9\$ S m p \$ Ċ p \$ i z p \$ n 1/4 z n i s t \$ q » z s 3
- : \$ H r' q' \$ 2 6 5 \$ y 1/4 q' t o x ° a \$ t a \$ x i Ċ m ° \$ 2 ° 3
- ; \$ L z ° 1/4 q o m m Ċ » \$ a y « q' m 1/4 q \$ i \$ » m m x \$ t a z \$ t 1/4 n i Ċ m ° \$ 2 \$ s q' 1/4 « a p \$ t a z \$ t 1/4 \$ Ċ z \$ \$ y a p 1/4 \$ Ċ 3

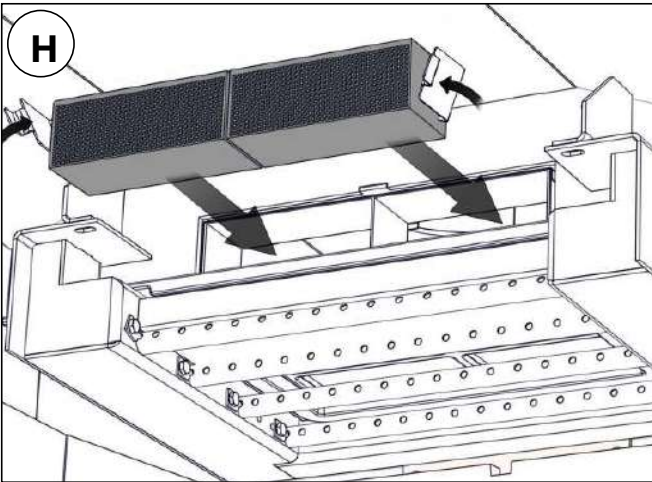
È \$ t a \$ y À z u z \$ n p \$ Ċ 1/4 n i s « x m z o q \$ n i s q m i » n i s m z 1/4 \$ n a r 2 a q n a p \$ \$ z ° 1/4 q \$ t a \$ \$ a \$ i \$ » \$ z 1/4 t \$ \$ x ° a \$ t a \$
 p 2 m \$ z » \$ 2 \$ z \$ Ġ q z u z » n 1/4 z \$ a r a \$ \$ t a \$ Ġ q z u z » n 1/4 z \$ q o u z \$ 2 \$ q m a p \$ z r 2 y m u z 3



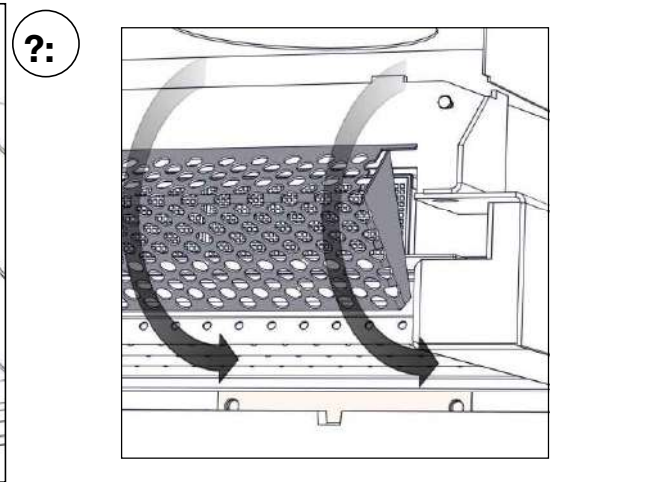
N²nm\$ t q\$ »q\$ \$mm° \$ omq p\$ z \$ut q² \$ p q\$ r \$t q\$ om m° »3



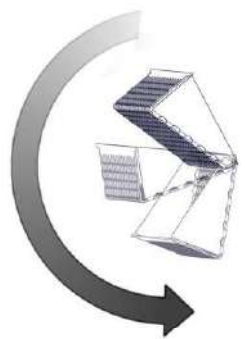
[xp q\$ t q\$ \$mm° »\$ ² Ç n² p \$ n z p \$ ¼ »3 t q\$ »q\$ \$mm° \$ n² q\$ r² »u z \$ ap \$ n z p \$ Ç u \$ q« n² m q\$² y \$ t q\$ \$mm° »Ç t q\$ » ¼ »q p \$ ¼ »3



○ xp z \$ t q\$ »q\$ \$mm° \$ omq p\$ z \$ut q² \$ p q\$ r \$t q\$ om m° »\$ xp q\$ t q\$ qÇ \$mm° »\$ z » \$ t q\$ \$mm° »Ç



i Xel! qo ¼ z s \$mm° Ç ut \$ m² v z s \$m² q\$ m° Ç m p \$ u° » m m u z 3



Z q z ° » m² q r² m q p \$mm° »\$ t xp p \$ z q A² ° q 3
L z ° ¼ q \$ n² v q » q ° » \$ z \$ t ¼ p q \$ n x ° \$² y \$ » q « 7 3 Z q z ° » m² \$ q \$mm° \$ 3

-] u° \$ ² \$² x z s z s \$mm° »\$ q A
- \$ K \$ z »\$ A q² \$ q \$ t q \$ n² « x m z o q 3
- \$ T z u ² \$mm° »\$ q y « q r m² ¼ q 3
- \$ H A p \$ t q y m \$ t o w \$ t q m z s \$ ² \$ x z s \$mm° »\$ \$ ¼ w ° Ç 3
- \$ P² « q o \$mm° »\$ q s ¼ m² Ç 3
- \$ K \$ z »\$ ¼ z \$ n z O t u z \$ » t q \$ t n z \$ u t \$ ¼ m² Ç p \$ y q z » u z q p \$ z \$ t u \$ m z ¼ m 3

à vĈ'zĉvĉxz

HE' xvô'Ĉĉç'yèèi'» Ôôô'vçy'» vôÉz'îzéÔxzà zç'

Zay Àq\$ t q\$ 20 \$2 y \$t q\$ n « xnzôq\$ u z qôq° nî Ô\$ qôq\$ \$ 1/4\$ 2\$ z° » xmu z \$ z° » 1/0 » u z° . 3 Wroq\$ t q\$ 20 \$ moq\$ Çz\$ z \$ \$ 2 » qô » q\$ 1/4 moq\$ \$ nÀ w \$ z Ç\$ ny ns q° 3

RU | HSSH | VU\$U | Za J | VU | \$WZ\$ OL\$Z | NO | \$KVVZA

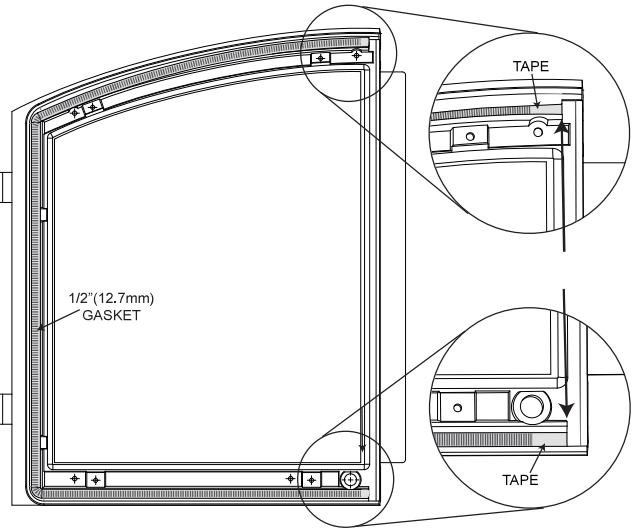
H\$ Zay Àq\$ t q\$ ny ns q\$ \$ mî w » 3

I \$ H « Ç\$ t z \$ n q\$ \$ r \$ m t q' u q\$ 2 q\$ u t \$ q y « q' m' / 4 q\$ u x z q\$ z] b i \$ 2 Ç p \$ » À q \$ n i w » \$ q y a z » . \$ z \$ t q \$ » « \$ w q \$ n z p \$ n » » y \$ n i w » \$ 2 À q ' 3 t q \$ m t q' u q\$ 2 q' t 1/4 p \$ » Ç \$ t q \$ m y q \$ m t \$ n i \$ t q \$ m i w » \$ n i \$ » t Ç z 3

J \$ c 2 m' \$ n \$ w o q \$ r \$ m' q \$ n i 1/2 p \$ z a \$ z p \$ r \$ t q \$ 64 \$ -68 y y . \$ n i w » \$ n z p \$ 1/4 \$ t 2 1/2 \$ t q \$ o a z » q 3 t u \$ Ç u \$ » « \$ t q \$ m i w » \$ 2 y \$ n ô z s 3

K \$ Wroq\$ t q\$ m' q\$ p\$ z\$ p\$ r\$ t q\$ m' w » \$ z » \$ t q\$ 2 À q \$ t q z° 1/4 q\$ \$ y m z° \$ \$ t Ç u t \$ t q \$ w q \$ r \$ t q \$ 2 \$ 2 qôq° q p \$ u » Ç u t 1/4 \$ » q » o t u z \$ 2 \$ y « 2 q° u z \$ » t q \$ m i w » \$ x o q \$ z m' / 4 m' Ç n z s \$ t q \$ « \$ w q \$ n z p \$ n » » y \$ n i w » \$ 2 À q ' \$ n z p \$ » \$ t q \$ m t q' u q\$ n i \$ » t Ç z 3

L \$ c t q z \$ 1/4 q o t \$ t q \$ z p \$ u » Ç 2 m' \$ n \$ w o q \$ r \$ m' q \$ n i 1/2 p \$ t q \$ n i w » \$ n z p \$ 1/4 \$ t 2 1/2 \$ t q \$ o a z » q 3 t u \$ Ç u \$ » « \$ t q \$ m i w » \$ q z° 1/4 z s \$ t q \$ m i w » \$ \$ \$ t Ç u t \$ q o q° q p \$ u » \$ n i \$ » t Ç z \$ m À q 3



RU | HSSH | VU\$U | Za J | VU | \$WZ\$ OL\$LM | \$KVVZA

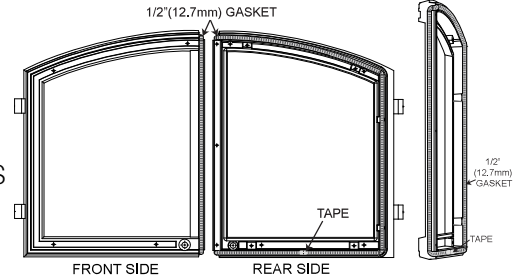
H\$ Zay Àq\$ t q\$ ny ns q\$ \$ mî w » 3

I \$ H « Ç\$ t z \$ n q\$ \$ r \$ m t q' u q\$ 2 q\$ u t \$ q y « q' m' / 4 q\$ u x z q\$ z] b i \$ 2 Ç p \$ » À q \$ n i w » \$ q y a z » . \$ z \$ t q \$ » « \$ w q \$ n z p \$ n » » y \$ n i w » \$ 2 À q ' 3 t q \$ m t q' u q\$ 2 q' t 1/4 p \$ » Ç \$ t q \$ m y q \$ » m t \$ n i \$ t q \$ m i w » \$ 1/2 » m q p 3

J \$ c 2 m' \$ n \$ w o q \$ r \$ m' q \$ n i 1/2 p \$ z a \$ z p \$ r \$ t q \$ 64 \$ 68 y y . \$ s n i w » \$ n z p \$ 1/4 \$ t 2 1/2 \$ t q \$ o a z » q 3 t u \$ Ç u \$ » « \$ t q \$ m i w » \$ r 2 y \$ n ô z s 3

K \$ Wroq\$ t q\$ m' q\$ p\$ z\$ p\$ r\$ t q\$ m' w » \$ z » \$ t q\$ 2 À q \$ n i \$ t q \$ n » » y \$ r \$ t q \$ 2 Ç u t 1/4 \$ » q » o t u z \$ 2 \$ o y « 2 q° u z \$ » t q \$ m i w » \$ n Ô \$ z m' / 4 m' Ç n z » \$ t q \$ 2 À q ' z \$ » \$ r \$ t q \$ m t q' u q\$ n i \$ n \$ z » 1/4 1/4 \$ » \$ n i \$ » t Ç z 3

c t q z \$ 1/4 q » 1/4 z \$ \$ t q \$ » t q \$ z p \$ r \$ t q \$ n i w » Ç 2 m' \$ n \$ w o q \$ r \$ m' q \$ n i 1/2 p \$ t q \$ » t q \$ z p \$ r \$ t q \$ m i w » \$ n z p \$ 1/4 \$ » t 2 1/2 \$ t q \$ o a z » q 3



HF' » Ôôô'îzéÔxzà zç'

*** I PgcXV**

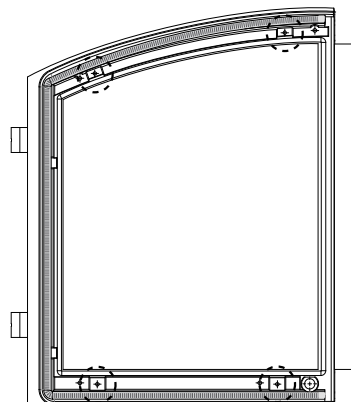
\$ J m i q \$ 1/2 » \$ n q \$ m w a z Ç t a z \$ q y À z s \$ n z p \$ u « ° u z \$ r \$ n z Ç n 2 w a z \$ x n i ° \$ 2 \$ n y ns q \$ y « z a z » \$ n i \$ t q Ç y n Ô n q \$ t n i « 3 q \$ 1/4 q \$ \$ n o 1/4 y \$ 4 \$ n z Ç n 2 w a z \$ x n i ° \$ 2 y \$ z° w q \$ t q \$ n « x n z o q \$ n q r 2 q \$ « q 2 m u z 3

H\$ Zay Àq\$ t q\$ \$ o » q Ç° \$ q 1/4 z s \$ t q \$ x n i ° \$ z » x r o q \$ n i \$ » t Ç z 3

I \$ Zay À q \$ n z Ç n 2 w a z \$ x n i ° 3

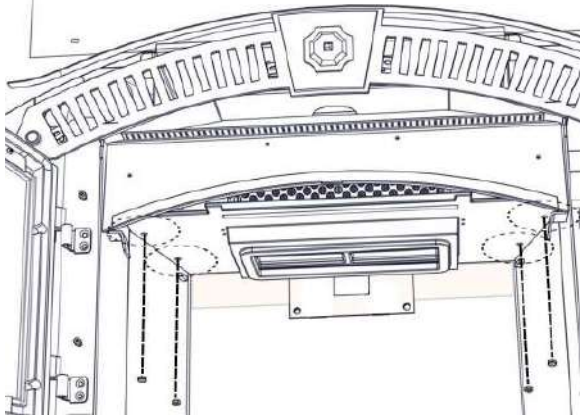
J \$ Z q « x r o q Ç u t \$ q Ç \$ x n i ° \$ n z p \$ m i w » \$ z » \$ 1/4 » x a p . \$° q q \$ 2 q » x r o q a z » \$ n i ° \$ 2 \$ q » m u . 3

K \$ Z a z ° » m t q \$ \$ o » q Ç° \$ \$ » p \$ t q \$ x n i ° \$ z » x r o q 3



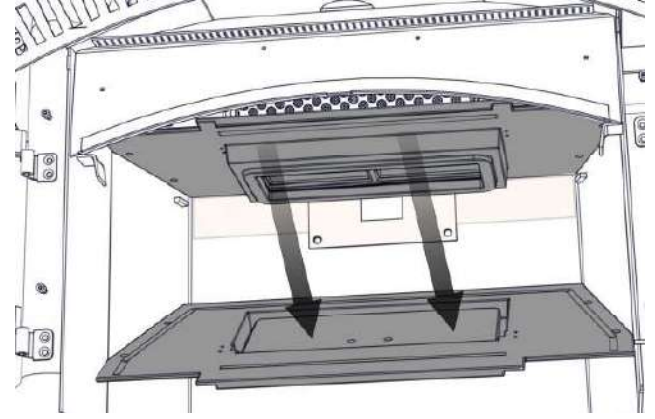
à v'zçvçxz

F



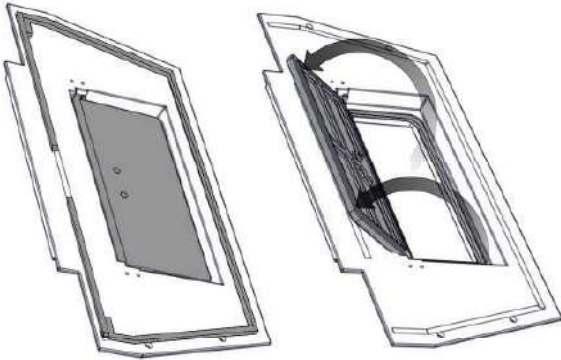
Zcy Àq\$¼\$ \$z pñ x° \$ z\$ut q°\$ p q\$ rñ « x m z o q\$ Çt u q\$ ¼\$ « 2\$ z s \$t q\$ m r \$ 3

G



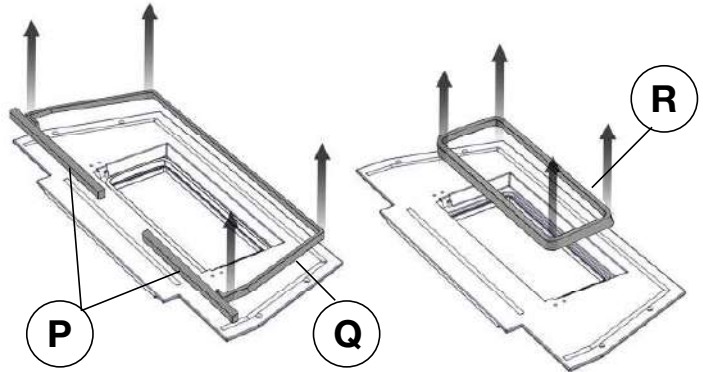
S Ç q\$ m r \$ 3

H



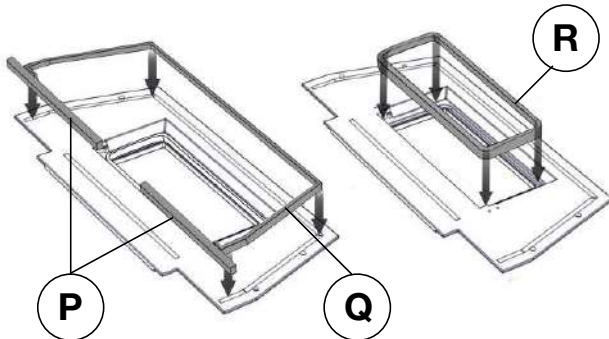
V « q z \$ 2\$ \$ m r \$ 3

?:



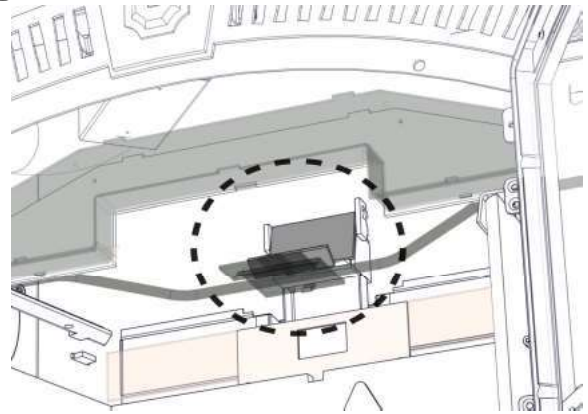
Zcy Àq\$ n f w q° \$ H \$ \$ z p \$ 3

??



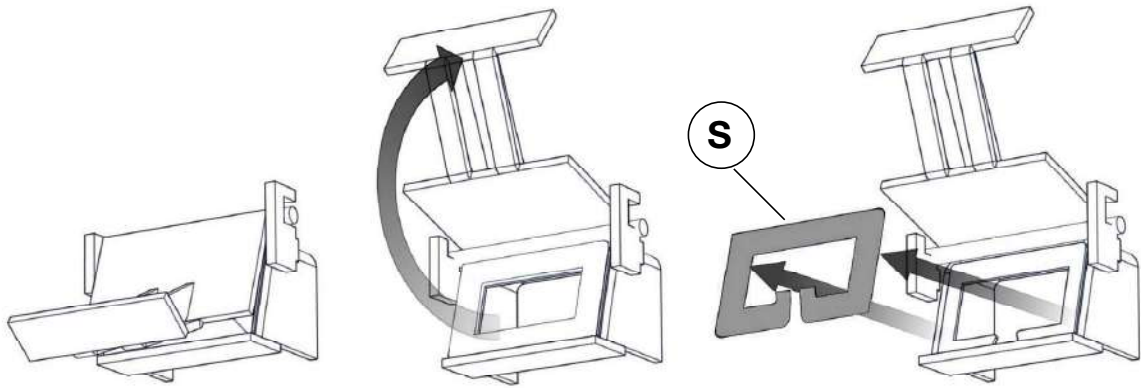
Zq « x o q\$ n f w q° \$ H \$ \$ z p \$ 3 q o ¼ q\$ Çt \$ » À q\$ o q y q z » \$ z » \$ ¼\$ « x a p . 3

?A



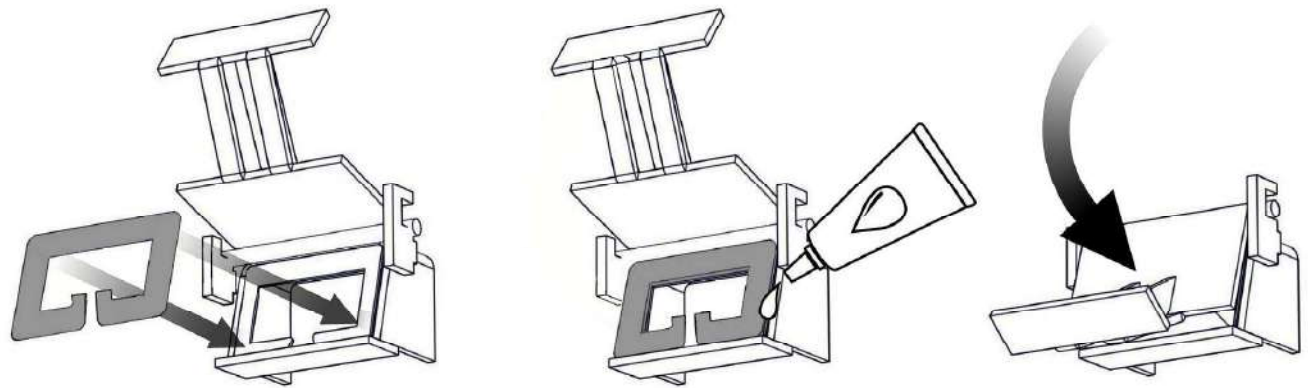
S o m q\$ n f w q° \$ 3

?B



V « qz \$u/4u z\$ 2\$zpz\$y Àq\$mf vq»3

?C



H« xÇqÇ\$mf vq»\$fuzs\$» Àq\$y qz»\$z »\$1/4« xap.\$ \$qo1/4q\$ t u\$ \$ 2qÀqz»\$t q\$zp°\$? y \$2n0zs\$zpz\$ x owzs\$ t q\$mf vq»\$z » \$ °u z\$ r\$ t q\$mf vq»\$2 Àq3

?D

Hr»q\$z°»mzs\$mf vq° \$ x Ç\$ »q«°\$2? \$z\$ qAq° q\$ \$qz°»m\$ y « zqz°\$ Lz°1/4q\$y »t \$ « q?mu z\$ r\$ n° \$ 23

à v'zçvçxz HBT xvîz'è«'» Ôôô

* I PgcXcV

\$ K \$ »xqz\$xnî°\$Çt qz\$ »K \$ »\$f q\$nm²nî Aq\$oxnz q°\$ \$oxnz\$xnî°3

FFst q\$xnî°\$ \$ »\$q« \$oxnz \$ çy nz qz »\$üo x 1/4m u z \$nz p4 2\$ nxy üt q' \$y nÜq' 1/4\$U 2y mÜnî »\$qç u \$oxnz \$t q\$xnî° \$ t q\$ y °\$ »\$ y y z\$çnî z°\$ 2\$üü Ç\$xnî° \$zox/pq\$

\$ U »\$f z\$z\$ 1/4 \$wz »\$1/q\$ \$q« \$t q\$ » xnz oq\$ 2 1/4st Ç\$ »3

\$ a° z\$z\$ 2qz\$ 2Çqç p3

\$ J x ° z\$z\$ \$t q\$²nm\$ \$nî\$ \$t m\$ \$t q' q\$ \$z° 1/4 \$wz »\$m\$ 2\$ y « x » q\$ o y n 1/4 » u z3

FF\$ \$z qoq° nî Ç\$ \$oxnz \$t q\$xnî° \$ 1/4 \$st » ÇÇt \$ \$oxnz \$² Ç\$ »t \$nz p\$ z 2nm²nî Aq\$oxnz q°\$ \$oxnz \$t q\$xnî° \$ nm² \$t q\$ \$ » \$5\$ 1/4° \$ \$ « q' m u z Çt \$ \$qo y y qz p q \$ » xnz oq\$xnî° \$oxnz q°\$ t q' qm² q' \$oxnz \$n \$q° 1/4 q p3

J t q\$xnî° \$ \$ q° Ç\$ » z\$ \$n 1/4 \$ \$ » \$q » \$ 1/4 z z\$ 1/4 q° » \$ \$m \$ m » » \$nz p \$ Çm° \$x ° q\$ t q\$ 2\$ qz » Ç

NEVER FORCE OR SLAM IT SHUT!

K \$ »\$ « q' m q\$ t q\$ » xnz oq Çt \$ 2 wqz \$xnî° \$n \$ qn wns q\$ r\$ \$ q\$ nî q' \$y mÜq' 1/4 3

J z » n » \$ 1/4 \$x om \$ n 1/4 t 2 \$ ap \$ q m x 2 p 4 p ü » 1/4 2\$ 2\$ y « x » q \$oxnz z\$z° » 2/4 » u z° 3

FFst q\$xnî° \$ t 1/4 p \$ A q° 2° n o v\$ 2\$ n q n w Çt u q\$ t q\$ q\$ \$ 1/4 z z\$ \$ » \$ « qz \$t q\$ 2\$ z » \$t q\$ q\$ \$ 1/4 \$ K \$ »\$ « q' m q\$ t q\$ » xnz oq \$ z » \$t q\$xnî° \$ nî \$ qz \$ q » x o q p \$ z » n » \$ 1/4 \$x om \$ n 1/4 t 2 \$ ap \$ q m x 2 p 4 p ü » 1/4 2\$ 2\$ 2q » x o q y qz » \$ nî° 3

DO NOT SUBSTITUTE MATERIALS.

J t ü \$n » xnz oq \$ \$m » 2 Ç\$ 1/4 « q p Çt \$ y y \$ q n y w \$xnî° Ç » q \$ z Ç » x o q y qz » \$ nî° \$ nî \$ 1/4 » x » p \$ Çt q\$ n » xnz oq \$ n z 1/4 m » 1/4 q \$

Sd'cdi 'hj Qhi Xj i T'b Pi Tg'Pah8

HBT: ' xvîz'è«'xv'vüô'

* I PgcXcV

\$ J t ü Ç p\$ qm q° \$ z » m » \$ n m m Ü w \$ y n 1/4 » 2\$ q° 1/4 z z\$ q' u p w \$ q » x o q y qz » \$nz p \$ q\$ 1/4 » \$z° « qo » u z \$ 2\$ « 2 » q° \$ « q' m u z » \$ n » » \$ z u q p \$ » n q° \$ m p q' m \$ q\$ 1/4 m u z° \$ « q' m q\$ t ü Ç p\$ qm q° \$ nî \$ n z z q° \$ z o z° ü » qz » Çt \$ « q' m z \$z° » 2/4 » u z° \$z \$t ü \$ n z 1/4 m J t ü \$z o x / p q \$t q \$ q y A n \$ 2\$ q n » A m u z \$ r \$t q \$ n m m Ü w \$ n x y qz » 3

Wp u p w \$z° « qo » u z \$ r \$t q \$ m m Ü w \$ y n 1/4 » 2\$ \$ z q p p \$ \$z° 1/4 q \$ 2 » q° \$ 1/4 z o » u z z \$ r \$t q \$ n » xnz oq \$nz p \$ n \$ \$ p q » ç y z » q Çt qz \$ q » x o q y qz » \$ q° 1/4 q p \$ J 2 q ° » q \$ n 1/4 p 1/4 \$ z o q nî q \$ z y ü » u z° \$nz p \$ n \$ ° \$ r \$ q m \$ r \$ w z o Ç \$ w \$ 2 q 1/4 q \$ y \$ n \$ z 2 1/4 z o » u z z \$ y n 1/4 » 2\$ n » xnz oq 3

J m m Ü w \$ y n 1/4 » 2\$ t 1/4 p \$ q y m u \$ n » A q \$ z p q \$ 2 y m \$ « q' m z \$ z p u z° \$ 2\$ n \$ q' u p \$ r \$ ü \$ \$ q z Ç nî° \$ t ü \$ Ç u \$ q \$ q » ç y z » p \$ Çt q \$ 1/4 m Çnz p \$t q \$ n y 1/2 » \$ r Ç p \$ n 1/4 z q p 3

HBT?' xvîz'è«'éô'zy'évî'ô

FFst q\$ » xnz oq \$ \$ 1/4 » q p Çt \$ x n q p \$ nî° \$ 1/4 \$ 1/4 » \$oxnz \$z s q° 2z » \$ 2\$ » t q° \$ nî w \$ y \$t q\$ x n q p \$ 1/4 m o q \$ n q r 2 q \$ « q' m z \$ \$t q \$ n » xnz oq \$ 2\$ t q \$ \$ » \$ y q \$ » q \$ n z \$ y y z u n 2 q q \$ 2\$ z q s n 2 nî q p \$oxnz q° \$nz p \$ n \$ Ç q \$ » \$oxnz \$z » \$oxnz q p \$ 2 » q° Ç n q r 2 q \$ « q' m z \$ \$ 2\$ t q \$ \$ » \$ y q \$t q \$ nî w \$ n z \$ n m 1/4 q \$ ç y n z qz » x y üt q' \$ z \$t q\$ m z \$ \$ r » ç \$t q\$ m z \$ \$ 1/4 p \$t q \$ z s q° 2z » \$nz p \$ u Ç u \$ » \$ m q o \$t q \$ \$t \$nz p \$ » q \$ m » qz n z oq \$ ü \$ q° 1/4 q p \$ 1/4 » Ç u \$ q \$oxnz \$ nî \$ q p p \$ 3 V x z s q p \$ t \$ q y « q' m 1/4 q \$ 1/4 z z \$ Çt \$t q\$ 2\$ nî \$ n Ü m 1/4 q \$ pü o x 1/4 m u z z \$ z » x n q p \$ nî° 3

çè'zl

J t q \$ 2 » q o » A q Ç 2 n \$ z \$ x n q p \$ nî° \$ \$ n q » \$ q y A p Çt qz \$t q \$ nî° q y n Ç \$ n \$ y \$ q y « q' m 1/4 q \$ 1/4 \$t ü \$ n z \$ n q \$ y » 2 A p \$ \$t q \$ nî° q y n Ç \$ Ç nî° q p \$ w \$ z z \$ z \$ m \$ 2 Ç q \$ 2\$ y u nî \$ q m \$ 1/4 o q 3



WARNING

HOT GLASS WILL CAUSE BURNS.

DO NOT TOUCH GLASS UNTIL COOLED.

NEVER ALLOW CHILDREN TO TOUCH GLASS.

H2A' coECwê• zî'izé0xzà zç'

H\$ Zay Àq\$ t q\$ 2\$ u\$ n p\$ \$ q\$ 2\$ n Ç\$ q\$ Àz\$ s\$ t q\$ 7\$ \$ qo1/4z\$ s\$ o\$ 2\$ q\$ 3

I \$ Zay Àq\$ t q\$ 1/4\$ \$ qo1/4z\$ s\$ t q\$ n x Ç\$ q\$ 2\$ n o w a\$ \$ \$ t q\$ 1/4\$ z\$ s\$ 3

J\$ Su\$ t q\$ n z p x\$ \$ \$ 1/4\$ \$ t q\$ n x Ç\$ q\$ 2\$ n p\$ \$ 2\$ n o w a\$ \$ n\$ \$ r\$ \$ t q\$ »1/4\$ 3

K\$ [x p q\$ t q\$ n 2\$ n o w a\$ \$ n z p\$ n x Ç\$ q\$ 2\$ 1/4\$ \$ r\$ \$ t q\$ 1/4\$ z\$ s\$ 3

L\$ Kêo z z q a\$ \$ t q\$ ç\$ q\$ z z q a\$ \$ 2\$ \$ y \$ t q\$ n x Ç\$ q\$ 3

M\$ Zay Àq\$ t q\$ x\$ n x Ç\$ q\$ 2\$ y \$ t q\$ n 2\$ n o w a\$ \$ n Ç\$ q\$ Àz\$ s\$ t q\$ 1/4\$ \$ o\$ 2\$ q\$ 3

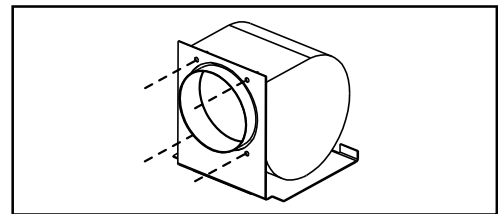
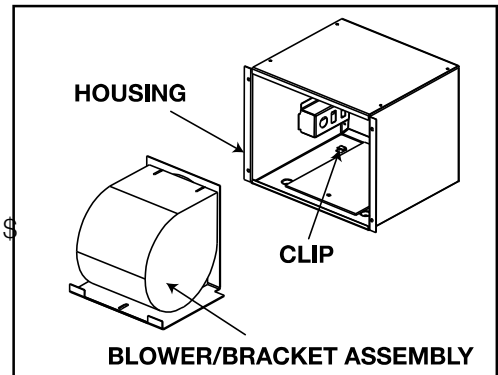
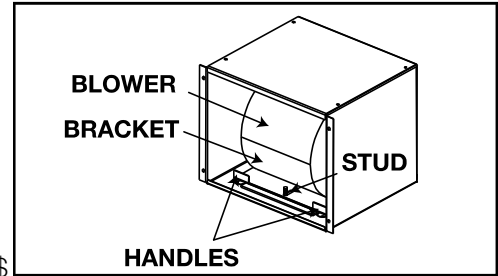
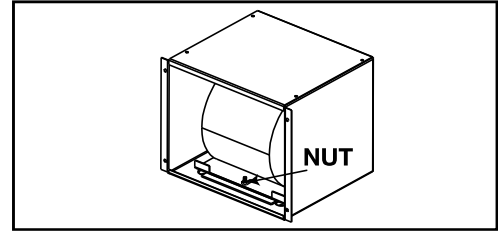
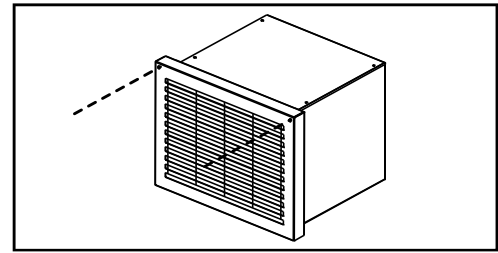
N\$ [qo1/4q\$ t q\$ ç\$ q\$ n x Ç\$ q\$ 2\$ \$ t q\$ ç\$ q\$ z z s\$ n 2\$ n o w a\$ \$ 1/4\$ z\$ s\$ t q\$ 1/4\$ \$ o\$ 2\$ q\$ 3

O\$ [x p q\$ t q\$ ç\$ q\$ n x Ç\$ q\$ 2\$ n 2\$ n o w a\$ \$ n o\$ y n x Ç\$ z \$ \$ t q\$ 1/4\$ z\$ s\$ 3 L z o 1/4\$ \$ t m\$ \$ t q\$ n x Ç\$ q\$ 2\$ n o w a\$ \$ x p q\$ \$ z \$ \$ t q\$ x o \$ n\$ \$ t q\$ n o w \$ r\$ \$ t q\$ t 1/4\$ z\$ s\$ z \$ t q\$ 2\$ \$ p q\$ 3

P\$ W4 t \$ t q\$ n o\$ y n x Ç\$ z \$ \$ t q\$ 1/4\$ z\$ s\$ n\$ n\$ i\$ z\$ n\$ i\$ \$ o\$ o\$ u\$ n x\$ 3

Q\$ [qo1/4q\$ t q\$ n o\$ y n x Ç\$ \$ t q\$ 1/4\$ z\$ s\$ 1/4\$ z\$ s\$ t q\$ 1/4\$ \$ y À p\$ z\$ \$ » q\$ \$ l 3

R\$ Z q 2\$ q o 1/4\$ q\$ t q\$ 2\$ \$ u\$ n Ç\$ q\$ x o u z\$ s\$ t q\$ 7\$ \$ q o 1/4\$ z\$ s\$ o\$ 2\$ q\$ 3



?: 8 'îzéÔxzà zç' 'éví' ô

* I PgcXcV

\$ Mm/4q\$ \$ °uu zSt q\$ nî° \$z \$mo 2pnz oq\$ Çut St U\$ y nz 1/m\$ 2\$mu/4q\$ \$4 q\$ z Ç\$ nî° \$ « qou \$m Çm « 2 Àqp\$ Çut St U\$ nî° « xnz oq\$ n Ç\$ q 1/4 \$z \$ 2 « q 2 Ç\$ my nî° q\$ 2\$ q 2° z m/4 Ç

J z »m» \$ 1/4 \$ qm q\$ 2\$ 1/4 »u z° \$ z oq 2z \$ 2w q \$ n z p\$ xw q \$ z \$ q « xw qy q z » \$ nî° \$ U 2y m Ç \$ nî° \$ n z \$ n q\$ 2p q p \$ t 2 1/4 \$ t \$ 1/4 t 2 a q p \$ q m q \$ \$ u 2 u n 1/4 » 2 \$

Uèi' viivç' flîzéÔxzà zç' 'éví' ôdv' éÀè' èxéèfl' è«' Àz' èiç Çv Çç' èQz' Çmz' îzé' Çzy' è' Àèçè' î' Àz' xÔç 8

- c t qz \$ 2p q z s \$ q « xw qy q z » \$ nî° \$ n Ç n Ç \$ u à q t q \$ » Ç z s \$ z r 2y m u z A
- \$ T p q \$ \$ q u m \$ 1/4 n q \$ r \$ n « xnz oq
- \$ E 2 » x m u z \$ n m q \$ r \$ n « xnz oq
- \$ W n \$ 1/4 n q 2
- \$ K q o 2 u » u z \$ r \$ n î»
- \$ M z t

éví' ôdv' i'ç' à wzîôdvçy' v' Çv Çç' fl' viz' ô' wÈx' è' xÀvç » z' ÇÀè' 'çè' Çz 8

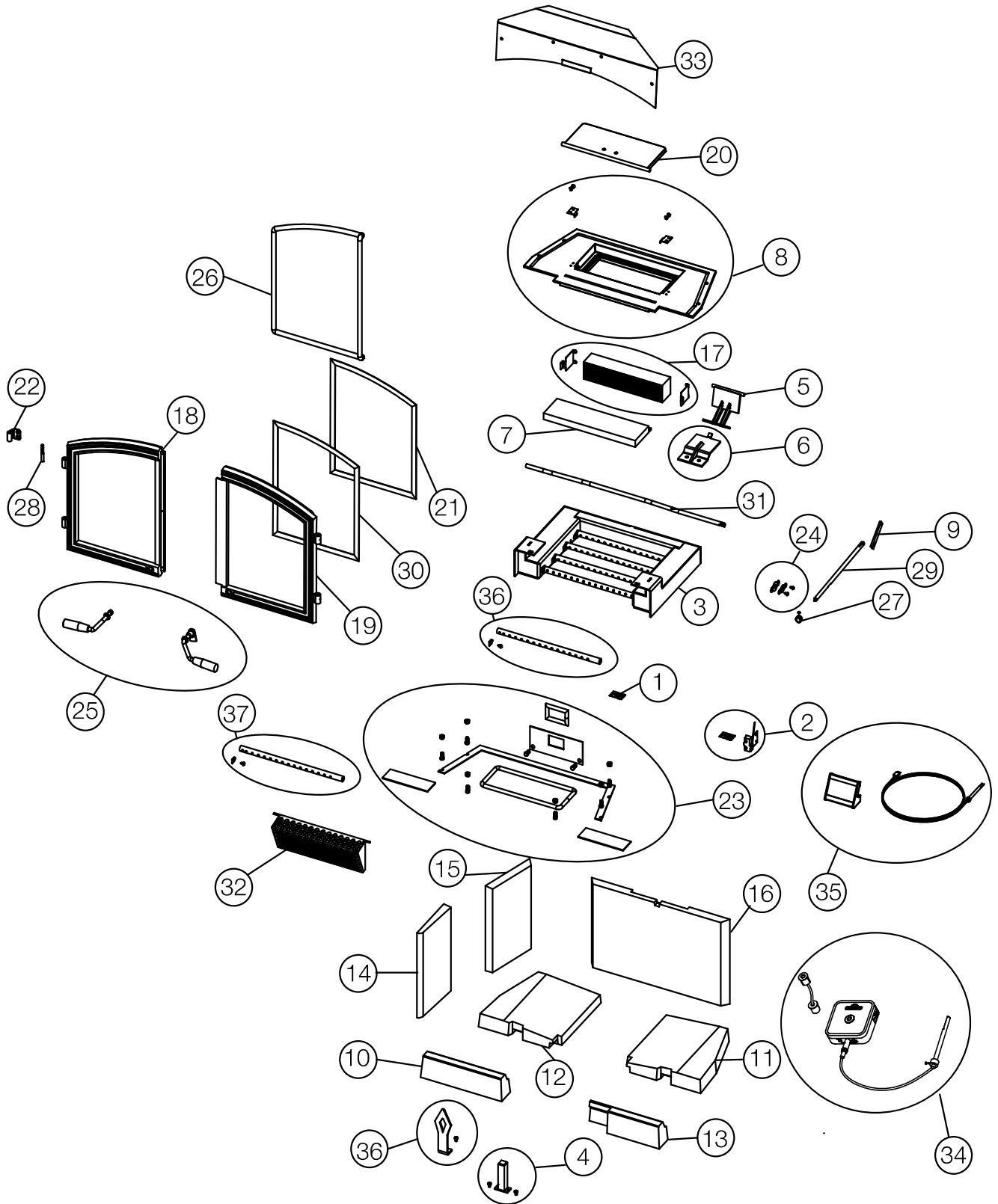
éví' ô' Çzç' Çzy' v' ô' è' èxÉzy' Çmz' yz Çz izy' ÇÀÇ' A' è' D'w ôÇzôô' yvflô' èi' à èô' yz Çz ifl' yzô' Çv' Ççô 8

éví' ô' çè' 'Çzç' Çzy' v' ô' è' èxÉzy' Çmz' yz Çz izy' ÇÀÇ' v' A' è' C' z zÉ' ézi Çy 6 èi' à èô' xvôzô 8

éví' ô' Çzç' Çzy' v' ô' hd 'viz' ôézx Ç Çèi yzi' vçy' xvç' vÉz' é' è' H' yvflô' èi' yz Çz ifl 8

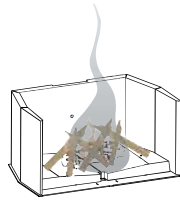
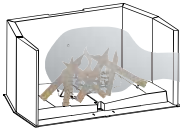
?: 8' è" zî" Ç.

Ref. No.	Part Number	Description	Stocked	Ref. No.	Part Number	Description	Stocked
1	W010-1854	Sensor bracket assembly		19	W370-0084	Cast door (RS) WI	
2	W010-4752	Wire harness assembly	Yes	20	W225-0370	Cast bypass door	
3	W010-4742	Secondary air assembly	Yes	21	W300-0134-SER	Main door glass (c/w gasket)	Yes
4	W010-4741	Pilot tube assembly	Yes	22	W330-0072	Main door hinge	Yes
5	W010-4313	Dilution air door assembly		23	W370-0075	Firebox gasket hardware kit	Yes
6	W010-4312	Bypass door bracket assembly		24	W370-0076	Bypass shaft kit	Yes
7	W018-0183	Fibre baffle	Yes	25	W370-0077	Cast door handle kit WI	Yes
8	W035-0417-SER	Cast baffle base		25	W370-0078	Cast door handle kit BK	Yes
9	W080-1637	Shaft rod bracket		26	W370-0079	Gasket 1/2" dia. rope kit	Yes
10	W090-0146	Front left brick	Yes	27	W380-0031BK-SER	Black knob assembly	
11	W090-0150	Base brick (RS)	Yes	27	W380-0031W-SER	Wrought iron knob assembly	
12	W090-0151	Base brick (LS)	Yes	28	W485-0043	Hinge pin	
13	W090-0321	Front right brick	Yes	29	W555-0097	Bypass opening rod	
14	W090-0310	Front side brick	Yes	30	W562-0004-SER	Gasket, 3/4" channel	Yes
15	W090-0311	Side brick	Yes	31	W580-0013	Bypass opening shaft	
16	W090-0312	Rear brick	Yes	32	W585-0853	Catalyst shield	
17	W137-0003-SER	Catalyst replacement kit	Yes	33	W585-0870	Air wash shield	
18	W370-0081	Cast door (LS) BK		34	W685-0002	Catalyst Temperature Monitor Kit	
18	W370-0083	Cast door (LS) WI		35	W715-0773-SER	Andiron trim	
19	W370-0082	Cast door (RS) BK		36	W720-0197	Lower secondary air tube	Yes
				37	W720-0198	Lower secondary air tube	Yes



Items may not appear exactly as illustrated.

H« xnzoc\$y wzs3



Onf\$ q\$st y zqÇ m\$y q\$ \$q\$ »F
 P\$ q\$ q\$mpq° 1/mq\$ 1/4 « x\$ r\$ y n1/4 » u z\$ mF
 P\$ q\$ 1/4° wq\$ m\$ny « q\$ » qz qF
 P\$ q\$ y wq\$ m°° ns q\$ x wq\$ r\$ z Çt q° q\$ z\$ q\$ » xnzoc\$ 2\$
 ot y zqÇ
 P\$ q\$ y wq\$ Ç\$ « q\$ q\$ Ç\$ » \$ z\$ s\$ r\$ 2à z » m\$ u q\$ 2\$ \$
 y n z Ç qz p° F
 P\$ m\$ Ç qm\$ 2° m\$ q° m° s m1/4 q\$ Ç m\$ qm\$ Ç ot y zqÇ m\$ x p\$ 1/4° wq\$
 ot y zqÇ \$ t 2° m\$ ot y zqÇ 2° m\$ ot y zqÇ \$ x ° q\$ m\$ 2° q\$ 2° m\$
 t\$ t q\$ rF
 l Ç m° m\$ x ° q\$ Ç t wq\$ 2° \$ 2° m\$ « qz3

??8A' xv'vôlô''îè' wâôÀèè'Ç»

ôflà é'èà	éièwâà	'zô'ôèô'Çç
J 21/4 nxs\$ m m° » 	J m m° » m wq LÉ 2° qy q\$ t qy m\$ t ow Z q 1/4 x s \$ Ç ut \$ z° q n i z q p \$ Ç q Ç p LÉ 2° qy q Ç \$ t \$ 2° m »	2 Z q « x n z o c \$ m m ° » 2 W q À z » \$ t q \$ » « x n z o c \$ 2 y \$ x z s \$ 2 \$ q m z s \$ m w ç ò 2 l 1/4 z \$ q n i z q p \$ 2 Ç p 2 L z ° 1/4 q \$ 2 z » \$ 2° m i q \$ x ° q p \$ z p \$ q m z s \$ 2 « q 2 ò 2 R ° » m \$ y n z 1/4 m \$ n y « q 2
J t a v m \$ 2 m w z s 	J m m° » m wq a z q À z \$ q y « q 2 m 1/4 q \$ Ç ut u z \$ o m m ° »	2 Z q « x n z o c \$ m m ° » 2 a z q À z \$ q y « q 2 m 1/4 q \$ Ç ut u z \$ m m ° »
T q o t n z w m \$ 2 m w z s 	J m m° » m wq H « x n z o c \$ À q \$ \$ q p	2 Z q « x n z o c \$ m m ° » 2 L z ° 1/4 q \$ 2 z » \$ 2° m i q \$ x ° q p \$ z p \$ q m z s \$ 2 « q 2 ò 2 K \$ » \$ 1/2 \$ m « x n z o c \$ z \$ t \$ 1/4 z \$ 2 \$ 2 x z s q p \$ q u p ° \$ r \$ » y q
W \$ s z s 	LÉ o q ° \$ 1/4 p \$ 4 \$ r \$ 2 q ° » q \$ 2 \$ Ç m t	2 J x n z \$ x / s s q p \$ q x 2 l 1/4 z \$ z Ç \$ 2 Ç q n i z q p \$ Ç p 2 L z s n s q \$ m m ° » \$ z x Ç t q z \$ s t » 2 r \$ q y « q 2 m 1/4 q \$ m i q y q »
Rizèè'z 	J y n 1/4 » 2 \$ m i \$ » \$ q ° » m x t q p \$ s t » 2 r \$ » q y « q 2 m 1/4 q	2 J x n z \$ x / s s q p \$ q x 2 L z s n s q \$ m m ° » \$ z x Ç t q z \$ s t » 2 r \$ q y « q 2 m 1/4 q \$ m i q y q »
Uô/PôÀ 	J y n 1/4 » 2 \$ m i \$ » \$ q ° » m x t q p \$ s t » 2 r \$ » q y « q 2 m 1/4 q l 1/4 z s \$ t m q u m \$ t m \$ 2 q m q \$ m \$ » \$ r \$ 2 \$ \$ m i t \$ q \$ m i p n m i p.	2 J x n z \$ x / s s q p \$ q x 2 L z s n s q \$ m m ° » \$ z x Ç t q z \$ s t » 2 r \$ q y « q 2 m 1/4 q \$ m i q y q » 2 J x n z \$ y m i w q p \$ q x 2 l 1/4 z \$ q n i z q p \$ 2 Ç p \$ z Ç \$ » \$ 1/4 z \$ m i n s q \$ \$ « q 2 x 1/4 \$ 2 p / o \$ 2 Ç m i q \$ m q \$ 2 p / o »

/ \$ y n s q ° \$ 2 \$ t q \$ l m m ° » \$ 2 1/4 x p t » z s \$ m q \$ 1/4 » q Ç \$ m i q o m \$ l m m ° » \$ l y n 1/4 » 2° \$ 1 « x n z o c \$ q m y w ° \$ z o 3 \$

RPi Pani XR'Rdb Qj hi dg'aX X TS'I PggPci n

] t q\$ m m o w \$ y n 1/2 » 2\$ n i \$ \$ \$ o m i \$ y u a p \$ C n i n z « C i . n o t \$ n « x n z o q \$ i \$ z « u a p \$ \$ z C \$ z a \$ q « x n o q y q z « \$ i n i m a p \$ i m m o « \$ y n 1/2 » 2\$ p 1/4 z s \$ t q \$ \$ « \$ t 2 q q 2 o m i \$ q y « i n o q \$ t q \$ t 2 q q \$ o m i \$ q y \$ i n i q « x n o q y q z « \$ i m m o w \$ y n 1/2 » 2\$ \$ q ° 1/4 a p \$ t q \$ y u a p \$ C n i n z « C i u \$ i q \$ o A q a p \$ n o 2 p u z \$ \$ t q \$ « Ç i z s \$ t a p 1/4 q \$

eqn i \$ 5) \$ i q « n u \$ 2 w q
eqn i \$ 5) \$ i q « n u \$ 2 w q
eqn i \$ 5) \$ i q « n u \$ 2 w q
\$ \$ \$ \$ eqn i \$ 1/4 i q « n u \$ 2 w q

H z C i n i n z « C i q « x n o q y q z « \$ i r \$ t q \$ m m o w \$ y n 1/2 » 2\$ q ° \$ « \$ 1/4 m i C \$ 2 \$ m 1/4 i n « Ç n z o q ° 3

] \$ 1/4 m i C \$ 2 \$ t q \$ y u a p \$ C n i n z « C i t q \$ m a p \$ o m m o « \$ y 1/2 « i n a \$ q » 1/2 z a p \$ \$ « x \$ « q a \$ p \$ i n z p \$ t q \$ « Ç i z s \$ z r 2 y m u z \$ y 1/2 « i n a \$ 2 2 A p a p 3
63 U n y q t i n p p 2 q ° t i s a q « t z q \$ i n z p \$ i 2 y m i 6
73 « C i r \$ 2 s u z m i n « x n z o q \$ 1/4 o t m i q \$ z A w a 3

PÖÖÖ ö'a ' ö'vz'özç''è'vçy'Àiè' » À'vç'v' 'ÀèiÇzy'c'véeèèèç'SzvÖi8

K n y n s q \$ \$ t q \$ m m o w \$ y n 1/2 » 2\$ 1/4 \$ \$ y i t n z p x z s \$ C t a z \$ q y À z s i o x n z u z s \$ 2 \$ z ° « q o « z s \$ i \$ « \$ i n A q a p \$
K q s 2 m p m u z \$ i r \$ t q \$ y n 1/2 » 2\$ 1/4 \$ i n 1/2 z u z s \$ i n z o t u z s \$ « t q ° \$ t n z \$ m 1/4 m i 2 p \$ C p \$ i \$ « \$ i n A q a p \$ 1/2 z u z s i n z C i 1/4 p ° \$
r / q \$ i n z p 4 2 \$ y m a 2 m i \$ t m \$ i q a z \$ y q z « u z a p \$ t 2 1/2 t 1/4 \$ t i \$ y n z 1/4 m i 1/4 i n i q \$ « \$ y u a p \$ \$ t i \$ i « z s \$ C u \$ A u \$ t q \$ C n i n z « C i
] t q a \$ y a ° C u \$ i m 1/4 q \$ t q \$ y n 1/2 » 2\$ i n a q y a \$ q a n o « A m a p \$

NAPOLEON CELEBRATING OVER 40 YEARS OF HOME COMFORT PRODUCTS



7200, Route Transcanadienne, Montréal, Québec H4T 1A3
24 Napoleon Road, Barrie, Ontario, Canada L4M 0G8
214 Bayview Drive, Barrie, Ontario, Canada L4N 4Y8
103 Miller Drive, Crittenden, Kentucky, USA 41030
De Riemsdijk 22, 4004 LC Tiel, The Netherlands

Phone: 1-866-820-8686
napoleon.com

xèçòç çzô'yz'ô x' îç

MZ

! AVERTISSEMENT

\$ J q>ñr « nîquë » ðt m/p \$ 20 ¼ uë z o>u z z q \$
q> q/4 \$ m/4 q'p q \$ 2 n A q \$ n 2 x/4 q \$ z z n n q q \$
o z » n o 3

\$] ¼ q \$ y p u ð m u z \$ n r « 2 » q \$ ð q > ñ r « nîquë
¼ n / É s z » x / \$ q / 4 \$ » q \$ n z s q q / É s » \$
z » q p u 3

\$ U q \$ m u q \$ n i \$ z o > u z z q \$ n r « nîquë » n z » ð n A u \$
x ð » ð y « 2 y \$ q \$ z » 2 / o > u z » ð « 2 n m u z z \$
V y q » » q \$ ¼ u d q \$ n r « nîquë » q x z \$ q \$ z » 2 / o > u z » \$
p « 2 m u z \$ ¼ 2 m u m / 4 q \$ z \$ z o z p u \$ ¼ q q \$
n x / o ¼ q 3

\$ H n z » ð z » n x q \$ q > ñ r « nîquë » z » n o q a s q \$
n / 4 2 u » \$ o m x q \$ ¼ n « y q z » \$ ¼ q q q A o q q q \$ z o z p u q \$ n / 4 q a s q / 2 » ð q o » A q \$

\$ J q > ñ r « nîquë » u s » q \$ z » n r « nîquë » z » n x n q / 4 \$ ¼ n u \$ z u q » o m u q a s n y n i q a s « nîq ¼ q q \$ y « x n o q \$ q \$
« u o q \$ q a s q > ñ r « nîquë » y z » \$ q / 4 q \$ z » 2 / o > u z » \$ u z » \$ ¼ z u q \$ ð q > ñ r q » n z » ð q \$ n z / 4 q \$ ¼ n / 4 q \$
» n A m u q A m u \$ » q \$ n r q o » ¼ \$ n i \$ z \$ q o t z u u z \$ ¼ n u \$ 3

\$ Z u » ¼ q a s q \$ 2 x / 4 q \$ n r « nîquë » u s » q \$ » q z » ð q q 2 u ð n A n z » ð q r q o » ¼ q \$ z \$ z » q » u z 3
\$ U q \$ m u q \$ n i \$ z o > u z z q \$ n r « nîquë » ¼ q \$ ¼ q \$ ð y « n z » \$ q \$ z » z » n i \$ y « x » q y q z » z » n x » 3 u z » n x q a s n i q a s
o y « n z » \$ z p y y n s » \$ ¼ z o y « x » \$ z u q \$ ð y « n z » \$ ¼ n » x / 4 3

\$ U q \$ m u q a s n i \$ n r « nîquë » t m / n q \$ n i \$ z » \$ ð q \$ n i » u q \$ q A u z z q z » \$ ¼ q O n z » q \$
\$ Z u » ¼ q a s q \$ ¼ x / 4 q \$ ð y » 2 m \$ 4 q \$ z » 2 » q a s q \$ n z » \$ 2 » q o » q / 4 » ð q q \$ z / 4 q » q \$ q \$ o ¼ u \$ z » ð q \$
x u z » n x n u z z \$ q \$ n i 2 p / 4 q \$ q \$ u o q \$ q \$ y » n i \$ q / 4 z » \$ » q \$ ¼ n z » q 3

\$ J q > ñ r « nîquë » u s » q \$ n o 2 p \$ x o » 2 y / 4 y q z » \$ n i \$ z \$ x o » 2 u u z \$ ¼ n u \$ z z r 2 y y q z » n i / É s p q \$ o m i / É s
L z \$ n m q z o d q q \$ p q \$ o m i / É s » u d q a s n i q a s » u z » ¼ n z » q \$ ¼ q p q n z n p u z q q \$ x o » 2 u u \$ [H S] 7 7 \$ n i \$
J n z n p n \$ ¼ q \$ z m u z m » x o » 2 u u n » p q \$ U [F U M W H S 5 n i / É s » n 2 a z d 3

\$ I 2 x / 4 » 2 q \$ n r « nîquë » A q o s n r « 2 » q a s q \$ o t n i s q q q a z p 2 q \$ ¼ A q » ð q \$ z \$ y » ¼ q \$ z o z p u q \$ ¼ q q / 4 z » \$
q z » m z q \$ z q \$ o x 2 n u z z q a s n r « 2 » q \$ q \$ ð y y n s q \$ z » q z q \$ \$ n r « nîquë » ¼ z \$ q / 4 q a s t a y z q 3

\$ J q > ñ r « nîquë » q \$ u s n i \$ » q \$ n o 2 p \$ n i / É s z p / 4 u \$ ¼ z q a s t a y z q a s q » q A n z » \$ z n i / 4 q \$ n r « nîquë »
\$ S q \$ z m z » ð q \$ n i p / 4 q \$ q A m u z » \$ » q \$ z r 2 y » ð q \$ n z s q » \$ ¼ q \$ » q z » ð q \$ y « 2 n / 4 q \$ q q ¼ m o d \$
x / 4 q \$ ð q a s q a s \$ ð y » n z o q \$ m z \$ A u q » ð q \$ 2 x / 4 q \$ ¼ q \$ q / 4 » \$ A » y q z » \$ q \$ q z n y y q z » 3

\$ [¼ A q u a s n r » q z » A y q z » ð q \$ q / 4 q \$ z m z » \$ 20 ¼ u \$ z » z » n z » s n y y q \$ u o q \$ ¼ q \$ n r « nîquë » q \$ q / 4 q \$
q z m z » ð q \$ n i / 4 q \$ z » \$ x / 4 \$ \$ y » ¼ q a s z » n o » \$ n o u p q z » q \$ n i / 4 n z » ð q \$ 2 x / 4 q \$ z q \$ n i / 2 q \$ t O u / 4 q \$
q » z » q u x q \$ 20 ¼ q \$ ¼ u \$ n i p q \$ z p u p / 4 \$ \$ y » ¼ q a s n z » s n y n i z \$ W ¼ \$ y « o t q \$ n o » \$ \$ z \$ n r « nîquë »
¼ z \$ x / 4 z » n x q a s z q \$ n i / 2 q a s q \$ o ¼ u \$ ¼ \$ n i p q \$ q \$ q / 4 q \$ z m z » ð q \$ n i / 4 q \$ z p u p / 4 \$ \$ y » ¼ q \$
t 2 » q a s n r « u o q \$ » x u z » ð q \$ ¼ m o d » ð t m / p q \$ z q \$ A » y q z » ð q \$ n i / 4 q \$ y n 2 u m i / É s y n i / 4 u n x q \$ q \$
p u q z » n i \$ » q \$ » \$ ¼ \$ q \$ O q \$ ¼ \$ \$ 2 É y u 3

\$ L z \$ m i z q a s q « 2 n / 4 q \$ x / 4 q » q \$ O q \$ q a s n r « 2 » q \$ x o \$ z u q q \$ z p 2 » ð \$ n i » n z » ð q \$ z u q \$
y q / n x q \$ » ð q \$ p a n i / É s q \$ n i q » \$ x o » ð q A n z » \$ n r « nîquë » u q z » \$ » q \$ n i p » \$ \$ z q \$ u i » n z o q \$ m i \$ y z »
9 \$ u p » \$ 6 1 7 y » q a s n A n z » q a s n r « nîquë »

\$ L z \$ m i z q a s q « 2 n / 4 q \$ x / 4 q » q \$ n r « nîquë » q a s n r « 2 » q \$ x o \$ z u q q \$ z p 2 » ð \$ n i » n z » ð q \$ z u q \$
y q / n x q \$ » ð q \$ p a n i / É s
\$ H » ¼ q a 2 A ¼ q a s q » o » q \$ q q q ¼ q q \$ o ¼ u \$ n p » ¼ m q \$ ¼ \$ y « o t q \$ q \$ q / 4 q \$ z m z » ð q \$
» ¼ o t q \$ n i / É s ¼ m o d » ð t m / p q 3

\$ T y q \$ z q \$ y » ¼ q a s q O q \$ » \$ » q z » s n i / 4 q \$ ¼ q \$ n i q 2 » z o a x q \$ q y q / 4 q \$ z » ð t m / p » \$ z p n z » \$ z \$
» q y « o \$ 2 x z s 3

\$ J z o ¼ q a s » 2 q \$ n r « nîquë » x o m q a s O q \$ ¼ \$ z z m » q a s \$ z u n s q \$ q q \$ o ¼ u \$ » ð q \$ o n z » \$ m q » \$ ¼ \$
« 2 » s q » q \$ z m z » ð q \$ ¼ m o d » ð t m / p q \$ q \$ z u n s q \$ q q \$ o ¼ u \$ » ð q \$ o n z » \$ u q z » \$ » q \$ É » n i \$
« n z o t q 3

\$ S q \$ z u n s q \$ q \$ o ¼ u \$ ¼ \$ o n z » \$ z x / 4 » \$ ¼ \$ m i q \$ q z » q u z » q a z » z » \$ » q \$ y y z \$ z x o q \$ n A n z » ð ¼ u d q \$
x m r « nîquë »

\$ J q > ñ r « nîquë » q a s n r « 2 » q \$ y p u ð z z n i / o z n i 3
\$ J q > ñ r « nîquë » q \$ u s n i \$ » q \$ n o 2 p \$ n i / É s z p / 4 u \$ ¼ z q a s t a y z q a s q » q A n z » \$ z n i / 4 q \$ n r « nîquë » q \$
o t m / m s q \$ ð y n i / 4 u n x q \$ x p q 3
\$ U q \$ n i \$ « 2 q \$ n r « nîquë » 20 ¼ q a s » 2 » q a s q \$ z x / 4 q \$ ¼ q \$ ¼ n 2 y q a s q a y « x o q y q z » ð q \$ n i / 4 q \$
p q a n s » q a s n r q o » ¼ \$ n i \$ z \$ q o t z u u z » q a s q A o q a s » \$ ¼ \$ ¼ n u \$ 3

\$ U q \$ 2 n r « q a s n i » ð q \$ q \$ x n i / 4 a s n i \$ n r « 2 » q a s » q a s n r « nîquë »
\$ [q / 4 y q z » ð q \$ 2 » q 4 m m p q » ð q » u s q \$ ¼ q a s n r « nîquë » q / 4 z » \$ » q \$ u d q \$ n A q o q a s n r « nîquë »



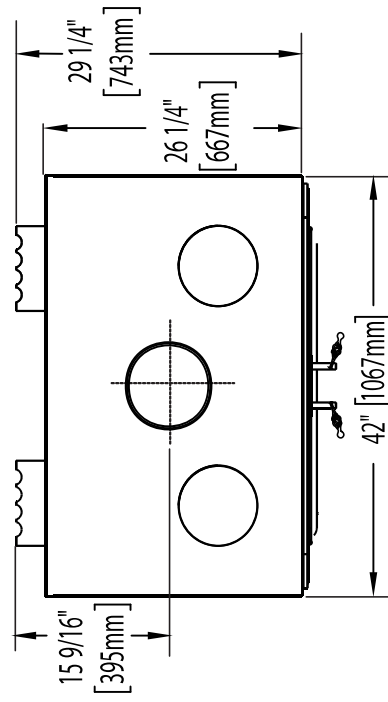
! AVERTISSEMENT

LA VITRE CHAUDE CAUSERA DES BRÛLURES.

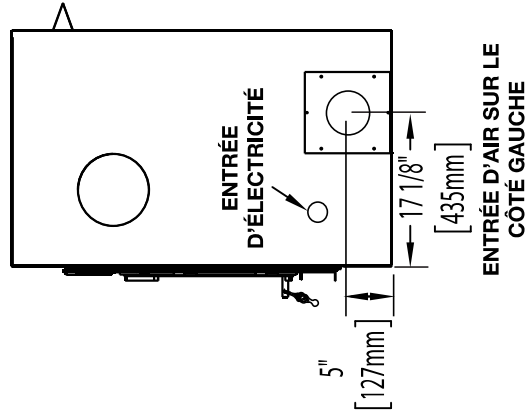
NE PAS TOUCHER LA VITRE AVANT QU'ELLE AIT REFROIDI.

NE JAMAIS LAISSER LES ENFANTS TOUCHER LA VITRE.

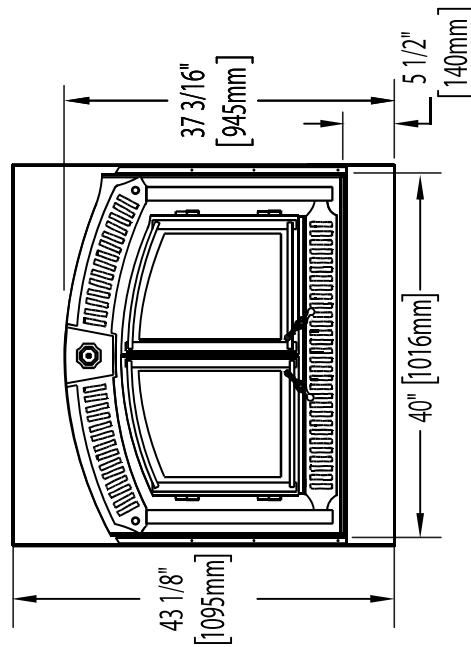
VUE DE DESSUS



VUE DE CÔTÉ DROITE



VUE DE FACE



A8 ' Q«èià v' Qç'» ç ìvÔ

MZ

* PkTgi XhTb Tci

\$ J q> \$n « nîquô » \$ q' \$ y « ° n z » \$ z » \$ z 1/4 \$ 1/4 \$ » qç » n x ° \$ » \$ 1/4 » \$ z » \$ 1/4 qç » y qç 1/4 qç n x 2 mu z \$ 1/4 » 1/4 » u z \$ 1/4 qç » x y qz » \$ qç » y qç m 1/4 \$ n 1/4 » 2 y \$ m 1/4 \$ » 2 ° qz » qç » 2/10 » u z » \$ u z » n x » u z \$ qz » n z » z z 1/4 mu z » qç » u z » u z » qç » L S » \$ qç » 1/4 » z z 1/4 » \$ n » n z » u » 1/4 » 2 p 1/4 » \$ qç » 1/4 » s m » y qz » \$ ° qç » z qç u z » n x » u z » n z » s qç 1/4 qç » \$ qç » qz » A y qz » \$ qç » qç » w ç » n z » \$ qç » y y qz » qç » A » qç » n x » u z » \$ 1/4 » qç » 2 qç » n » z » A y qz » \$ 1/4 » n » \$ z » \$ qç » A » qç » 2 » qç » 3

A8' ôé xÇxv' Qçô

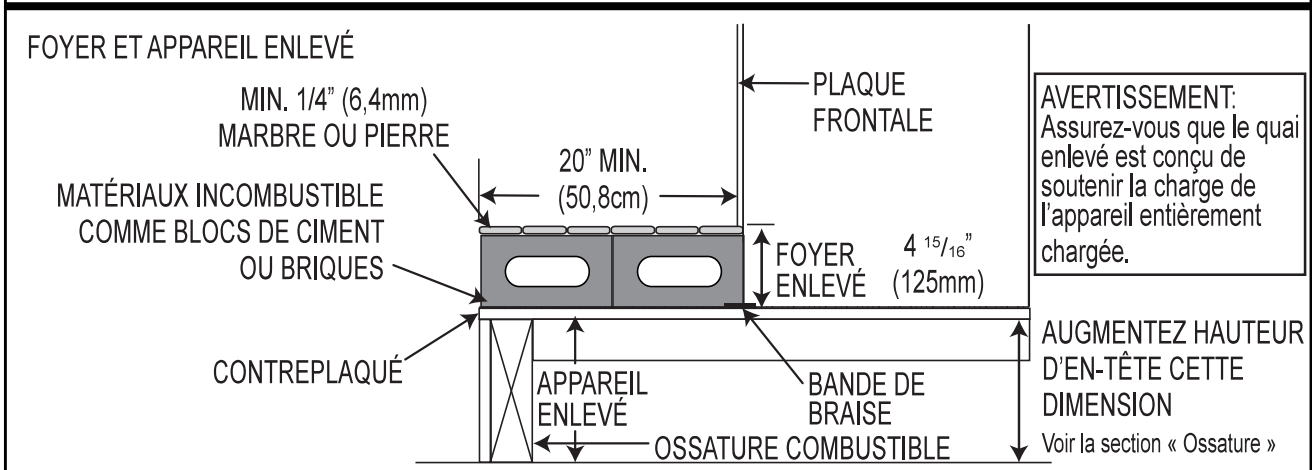
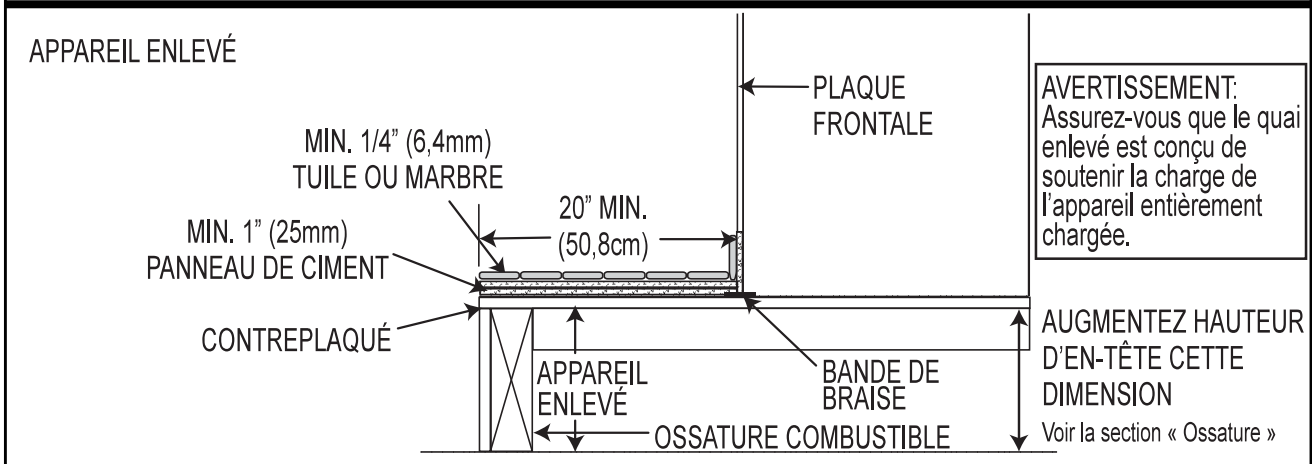
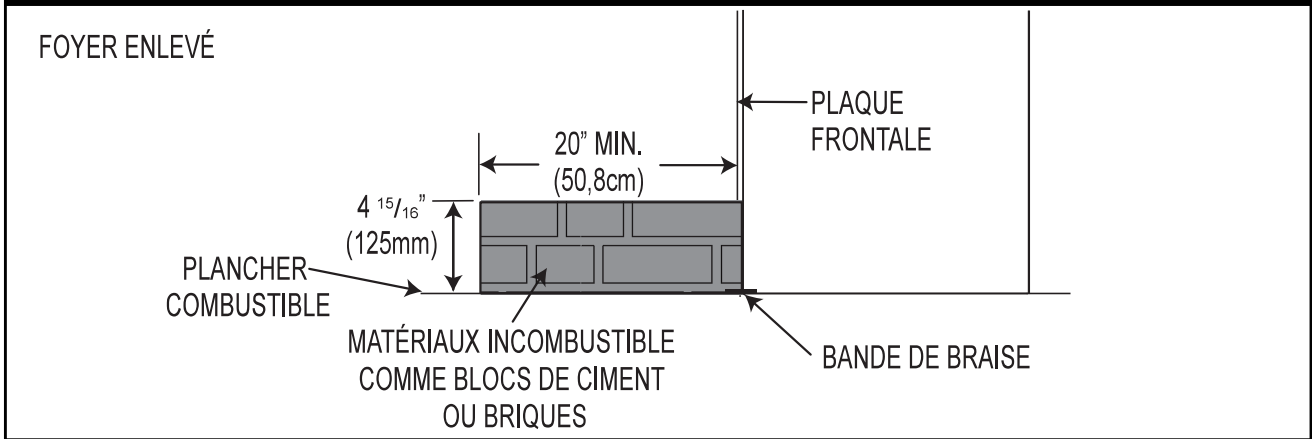
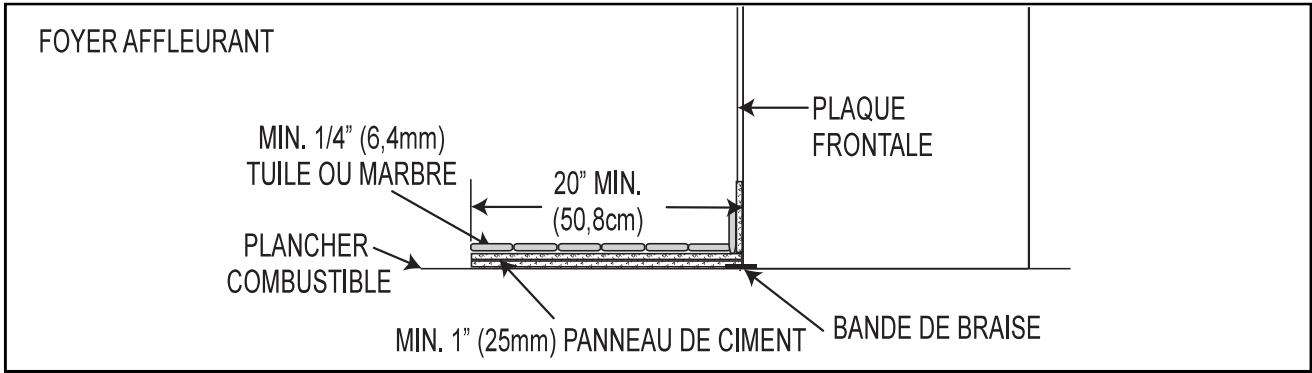
y ð° u z°	6'8?s4 2		
Lr \$ nou	i è'vÔ	aWk	Wk
	; < 105)	; ? 1 :)	; 8 97)
J t m y n 2 qç » S W O S 3	68 k: \$ 7: k: \$ 67 t \$ 89 @ y y \$ 6: 9 y y \$ 6? y y .		
K y qz ° u z ° \$ qç » u z	8 @ 6 177 « \$ 7: 79 o y .		
J n x nou	7 18 \$ W qç » \$ 1/4 n qç » \$ 5 15 < \$ » qç » \$ 1/4 n qç .		
[1/4 m qç » \$ qç » t m qç » 1/4 \$ n « 2 É \$	Q 1/4 » 1/4 m 1/4 \$ 555 \$ W qç » \$ n qç » \$ 7 < \$ » qç » \$ n qç » ° .		
K n u \$ qç » t m qç » 1/4 \$ /	; 5 555 \$] a \$ 6 < 1; \$ R c .		
K 1/4 qç » y n 1/4 » u z » \$ qç » qç »	6 < \$ 20		
W ð°	: : 6 \$ n ° \$ 79 @ 10 s .		
S z s qç » 1/4 \$ m qç » \$ o t qç »	7: \$; 8 t o y .		
[1/4 \$ 1/4 » « » u z z qç »	86 ? \$ M T		
H \$ qç » y n 1/4 » u z	E » 2 qç » 1/4 \$ 1/4 É » 2 qç » 1/4		
] ú n s qç » x qç » 2 y 1/4	O \$ 7 \$ H y « 2 qç »		
Z n z s qç » K n u \$ qç » t m qç » 1/4 \$ //	69 \$ 76: \$ \$ 97 \$ 58 \$] a		
O m 1/4 » qç » 1/4 \$ qç » n t \$ u y 1/4 \$ //	6: \$ » ð° - 9 t y .		
U 2 y qç » \$ L r \$ nou	I 96: 6 265		

/\$ J q' \$ z z q' \$ qç » A qç » \$ n qç » z » ð° 2 m x y qz » \$ qç » z » \$ z » z p u u z » \$ n » w 1/4 » qç » 3
 // \$ l] a 4 \$ m x » qç » \$ y ° \$ n \$ x ç » qç » qç » A qç » qç » \$ o t qç » qç » \$ 1/4 » \$ z » \$ z » n x » u y qz » \$ 2 y m 3
 /// \$ K n z » qç » z p u u z » \$ n » n » n » w 1/4 » qç » 2 » A n z » \$ 2 » \$ qç » n » ð° qç » z » x qç » qç » y ð° u z » \$ qç » ° \$ n » \$ L W H \$ qç » n » n » qç » 2 » p 1/4 \$
 \$ p qç » t m qç » 1/4 \$ z z » z » qç » m 1/4 » \$ z » p 1/4 » ° » n z » \$ qç » n x m qç » 1/4 » qç » 3 » x ç » z » u z z qç » m z \$ « » y m qç » 20 » 1/4 » \$ » s x \$ z \$
 \$ « ° u z » \$ x A qç » \$
 /// \$ Z q' 1/4 » n » \$ n » qç » qç » z » z » ú n s qç »

A8A' Qô'i' x' Qçô'» ç ìvÔ

* PkTgi XhTb Tci

\$ H n z » \$ u z » n x » \$ qç » n » « nîquô » z » n » qç » \$ n 1/4 » 2 y ° \$ o m qç » \$ 1/4 » n » y qz » \$ 1/4 » qç » A w qç » \$ z » o z p u » \$ » 1/4 » qç » 1/4 » \$ p qç » A qç » 3
 \$ J qç » n » nîquô » u \$ » qç » n x » \$ n » \$ z » z » n x » qç » 1/4 » m x \$ 1/4 » A qç » \$ z » 2/10 » u z » \$ u z » n x » u z » \$ 1/4 » qç » 1/4 » \$ qç » y « ° n z » \$ qç » z » n » \$ z » u » qç » qz » n » qç » n x » 3
 \$ [ú n x » nîquô » qç » \$ n » \$ z » n x » \$ qç » z » n » ° 1/4 » m qç » z » z » o z p u » \$ 1/4 » m qç » qz » 1/4 » qç » 3
 \$ U qç » ° qç » n » nîquô » nîquô » E S x y qz » \$ o 3 » \$ n » \$ » 1/4 » n » z » qç » \$ » n » p qç » 2 qç » \$ 1/4 » qç » « ° 3 k qç » \$ n » 2 m 1/4 » E S n z » \$ y 1/4 » \$ » s n s qç » z » \$ z qç » p qç » 2 » \$ 1/4 » z » u z z qç » qz » \$ qç » n » nîquô »
 \$ J qç » n » nîquô » t m 1/4 » \$ 20 » 1/4 » z » u z z qç » \$ qç » n 1/4 » qç » \$ m qç » n 2 » 1/4 » qç » z » n » \$ qç » z » n » qç » \$ y « ° t qç » \$ z » m z » \$ qç » \$ z y n 1/4 » qç » 1/4 » t qç » n » nîquô » 1/4 » n z » \$ » t m 1/4 » z » n » qç » A » qç » n x » \$ o m qç » 1/4 » z » z z m » qç » \$ 2 » u n s qç » \$ qç » o 1/4 » \$ » z » u n qç » \$ 1/4 » qç » 2 » p 1/4 » 3
 \$ S qç » \$ m » 2 m 1/4 » y n 1/4 » u n qç » \$ qç » 1/4 » qç » m 1/4 » m s qç » \$ A » y qz » \$ 1/4 » » o » \$ » x » o » \$ 2 » ° \$ qç » n » nîquô » « 1/4 » m z » \$ 2 » qç » qç » 1/4 » \$ » n » \$ » x » o » \$ qç » n z » nîquô » A qz » \$ » qç » n p ° \$ z » qç » y » n z » o qç » m 1/4 » z » \$? \$ 676 10 y . \$ qç » x n » z » \$ qç » n » nîquô »
 \$ J qç » n » nîquô » u \$ » qç » n o » 2 p \$ x qç » 1/4 » y qz » \$ n » \$ z » x qç » 2 » w z \$ 1/4 » m x \$ z r 2 y y qz » n 1/4 » \$ p qç » o m 1/4 » \$ z » z » n m » qz » o qç » p qç » z » p qç » \$ n » qç » u z » \$ 1/4 » n z » qç » 1/4 » [H \$ 77 36 \$] n z n p m z \$ x qç » w \$ p qç » J n z n p m \$ 1/4 » qç » U [P U M W H \$] \$ 5 \$ J m z m \$ L x qç » w \$ p qç » n » 2 a z y 3
 \$ - J » z » 1/4 » \$ 1/4 » n » \$ 2 » o t n z qç » n s qç »



* PkTgi XhTb Tci

\$ Uq\$ny nř\$z° »nx°\$z\$ z p1/4\$pa\$noo 2pdy qz»\$ \$ nř \$y « xq\$nz° \$z q\$z oqz » q\$S° \$ay « 2m1/2° \$ x1/2 \$ xA q° \$
 p q\$z\$ z p1/4\$ q/Aqz » \$m p w\$ 1/4 \$ny y qz » \$pa\$ot m q1/4\$ n1/4\$y m 2un1/4\$ y n1/4 \$unx° \$ 1/2\$ m1/4 q° \$z \$z oqz p w3
 \$ W 1/4\$ Auq° \$z \$y° 1/4\$ z oqz p w 1/4 \$ q\$ q\$ 1/4\$ q\$ 1/4\$ q° \$z° » 1/4\$ u z° \$ \$n\$ q\$ » q\$ z o x/nz » \$q° \$ s n\$ ay qz » \$
 qz » q\$ q° \$° » y q\$ q\$ z p1/4\$ \$ » \$z o qz » q\$ 1/4\$ \$ pa\$ 2 » s q° \$ q° \$ u o q° \$ E « ° q° \$ n1/4\$ z » ay « 2u1/4\$ z » q\$ n\$
 o 22° u z \$z 1/4\$ z° q u z° \$ 1/4\$ q\$ q° 1/4\$ \$ q\$ z o qz » q\$ u \$ qz » \$ n1/4\$ q\$ z q\$ qz » 1/4\$ q\$ z » 1/4\$ q\$ 3
 \$ J z° q° Aq\$ z \$ z s n\$ ay qz » \$y z i y m p q\$ 7 \$: 6y y . \$ \$ 1/4\$ q° \$ q° \$ u o q° \$ 1/4\$ ° » y q\$ q\$ z p1/4\$ \$z \$ 1/4\$ ay « ° \$
 Uq\$ m \$ z° q° Aq° \$ q\$ s n\$ ay qz » \$ q\$ 7 \$: 6y y . \$ m1/4\$ q° \$ z \$ z o qz p w 3
 \$ Kq° \$z° » 1/4\$ u z° \$ » m x° q° \$ 1/4\$ z u° » m x u z° \$ 1/4\$ q° 1/4\$ \$ q\$ z o qz » q\$ 1/4\$ » x q° \$ q\$ x z \$ q° \$ 1/4\$ t m q m1/4\$ z » \$
 z o x/4\$ q° \$ n1/4\$ q\$ q° \$ u o q° 3
 \$ Kq° \$ q° « m q1/4\$ \$ 1/4\$ q2 q1/4\$ u qz » » q\$ \$ u i ° \$ 2° \$ 1/4\$ q\$ ° \$ ° » y q\$ q\$ z° 1/4\$ \$ m1/4\$ q° \$ z \$ x m z p4° x n z o t q° 3
 \$ S n\$ ot ay z q\$ u \$ » q\$ z \$ n z \$ » n \$ z » q\$ m1/4\$ » q\$ x q\$ 1/4\$ q\$ » Qa \$ n\$ ot ay z q\$ m1/4\$ z° \$ q1/4\$ E \$ u \$ n1/4\$ z z q\$ 1/4\$
 x 2° 1/4\$ q\$ o q° m q3
 \$] 1/4\$ 1/2° \$ o x q° \$ q° z » m u z° \$ n1/4\$ q\$ q° \$ 2 p1/4\$ \$ q\$ o q\$ ay qz » \$ ay « 2m1/4\$ q\$ z y z m x3

C8' xAzà C z

cè'zi
] 1/4\$ q° \$ n\$ noo 2pdy qz » \$ \$ À n o1/4\$ n u z \$ u qz » \$ q\$ z r 2y q° \$ n1/4\$ z° » 21/4\$ u z° \$ z° » m x m u z \$ 1/4\$ m m2 w n z » \$ q\$ n \$
 ot ay z q3

J q° \$ n\$ « n1/4\$ q\$ » \$ q° » \$ q x z \$ q° \$ 2y q° \$ H U 4 a S U \$; 65\$ \$ S \$ 67 < \$ 1/4\$ q° \$ Q 2° \$ 2 m m2 u 1/4 ° \$ q° \$ n\$ « n1/4\$ q\$ » \$
 n\$ « 2 1/4 \$ 1/4\$ q° \$ z° » m x m u z° \$ \$ s n\$ ay qz » \$ 2 \$ n1/4\$ 1/4\$ m o q° \$ y n1/4 \$ unx° \$ » \$ q° \$ u \$ 1/4\$ n2° x q° \$ 1/4\$ u \$
 p q\$ ot m1/4\$ m s q\$ z u 1/4\$ ay qz » \$
] 1/4\$ q° \$ q° \$ ot ay z q° \$ q° \$ \$ 6 << 1/4\$ y y . \$ q\$ \$ u y » q\$ y x s1/4 q° \$ n1/4\$ z 2y q° \$ H U 4 a S U \$; 65\$ 1/4\$ n z m p n \$
 1/4\$ S \$ 67 < \$ 1/4\$ q° \$ » m 2 a z u \$ 1/4\$ n1/4\$ z 2y q° \$ o m 2° ° \$ H U 4 a S U \$; 59\$ \$ H U 4 a S U \$; 7° \$ 1/4\$ n z m p n \$ 1/4\$ S 2
 658\$ 1/4\$ S 26580] \$ 1/4\$ q° \$ » m 2 a z u \$ q1/4\$ » q\$ z° » m x 3

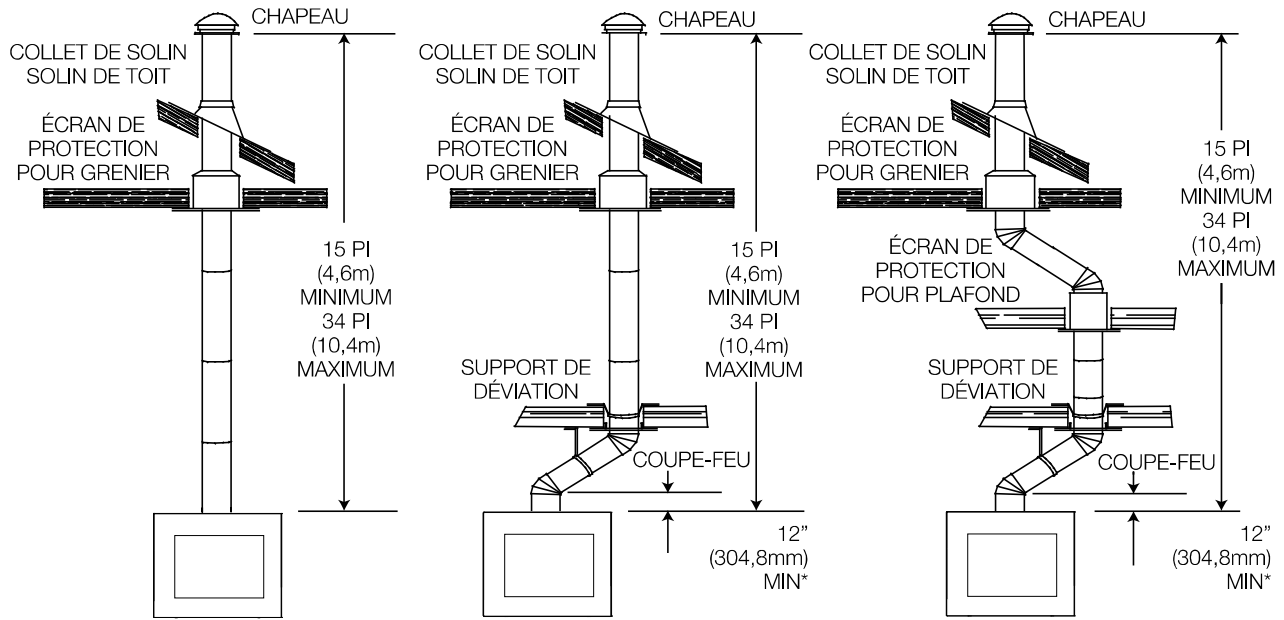
S u z° » m x m u z \$ q° \$ p u r 2 a z » \$ q° \$ q° \$ ° » y q\$ q\$ ot ay z q\$ 2 m m2 u 1/4 q\$ q° \$ n \$ q\$ z r 2y q° \$ n1/4\$ z° » 21/4\$ u z° \$
 p u z° » m x m u z \$ 1/4\$ m m2 w n z » \$ q\$ n \$ ot ay z q\$ V 1/4\$
 n y 2° o q° \$ z u z° » m x m u z \$ z q\$ x n1 1/4\$ n z o 2 n s q\$ » \$ z \$ u \$ z°
 p » n z o t u \$ \$ m1/4\$ q\$ ay « 2m1/4\$ q\$ 1/4\$ z \$ 1/4\$ o q x q° \$
 x q° « m o q\$ z » q\$ n \$ x n1 1/4\$ n z o 2 n s q\$ » \$ q° \$ q° 1/4\$ \$ q° \$
 x m « n1/4\$ q\$



W 1/4\$ n » qz u \$ q° \$ z° » 21/4\$ u z° \$ z° » m x m u z \$ y « x » q° \$ q° \$
 x n\$ ot ay z q° \$ r 2° q2A 1/4\$ n1/4\$ z° » 21/4\$ u z° \$ 1/4\$ z u \$ n1/4\$ q\$
 x q° \$ ° » y q\$ q\$ ot ay z q3
 a z q\$ ot ay z q\$ q° \$ n z » \$ À n o1/4\$ m u z \$ \$ m « n1/4\$ q\$ q\$
 p u \$ m1/4\$ q° \$ A \$ 1/4\$ n1/4\$ z \$ n1/4\$ q\$ n\$ « n1/4\$ q\$ s t m1/4\$ q1/4\$
 y z i y m x \$ q\$ n\$ ot ay z q\$ \$ m1/4\$ \$ 1/4\$ q° 1/4\$ \$ q\$
 x n\$ « n1/4\$ q\$ » \$ q\$: « \$ 9 t ; y . 3 \$ t m1/4\$ q1/4\$ y n1/4\$ m x \$ q\$ n \$
 ot ay z q\$ \$ m1/4\$ \$ 1/4\$ q° 1/4\$ \$ q\$ x m « n1/4\$ q\$ » \$ q\$ \$ 9 « \$
 -65 19 y . 3

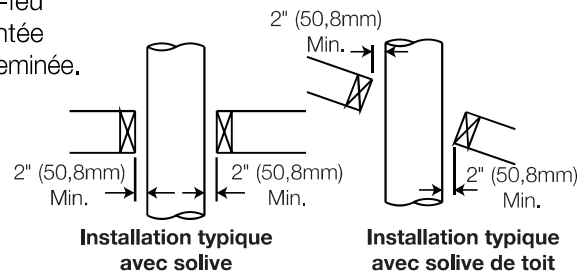
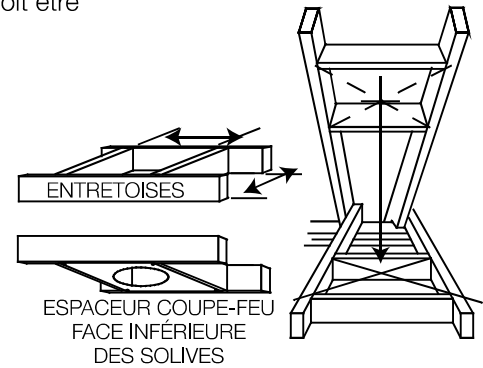
S q° \$ ° » y q° \$ q\$ ot ay z q\$ 2 m m2 u 1/4 ° \$ z 1/4\$ 1/4\$ q° \$ ° w q z o q° \$ q\$ u \$ m y u x° \$ 1/4\$ x1/2 \$ u qz » \$ 2° \$
 q z o t ° ° \$ n1/2 q° 1/4\$ \$ q\$ n \$ u o q° \$ \$ q\$ 1/4\$ q\$ m « n1/4\$ q\$ » \$ z o qz » q\$ u \$ n1/4\$ \$ z \$ z p w o q\$ q° \$ u » m z o q\$ n1/4\$ q1/4\$
 s m \$ 1/4\$ 2 u1/4\$ \$ q\$ 1/4\$ \$ x z o t q° \$ 1/4\$ u \$ 1/4\$ u \$ m1/4\$ q° 3
 S n\$ ot ay z q\$ z q\$ q° \$ m \$ n1/4\$ z° » 21/4\$ u q\$ n1/4\$ q° \$ z \$ z x q\$ q\$ À m u z \$ É o p n z » \$: \$ n1/4\$ n z m p n \$ » \$ 5 \$ n1/4\$ » m 2
 a z u \$ 1/4\$ q2A 1/4\$ 1/4\$ q° \$ s n\$ ay qz » \$ y z i y m1/4\$ z » \$ z° q° A ° 3
 S q° \$ n1/4\$ q\$ n\$ ot ay z q\$ 1/4\$ n z o t u° qz » \$ q° \$ q° « m o q° \$ m o o q° u n x° \$ q° \$ z » \$ 1/4\$ 1/4\$ » q\$ z o t ° ° \$ n \$ \$ Auq° \$
 » 1/4\$ z » n » \$ q° z z q\$ » \$ m \$ z° ° 1/4\$ » \$ Auq° \$ q z p y y m s q° \$ n\$ ot ay z q3
 S n\$ ot ay z q\$ u \$ » q\$ 1/4\$ « 2 » q\$ \$ q° \$ z » q° \$ n x° \$ q° \$ 75 « \$; 16 y . \$ y n1/4\$ 1/4\$ t m1/4\$ q° \$ 75 « \$; 16 y . \$ q\$ ot ay z q\$ q1/4\$
 « q° \$ 1/4° 1/4 \$ z A z \$ 75 x n \$ 65 k w s . 3

CHAÎNE COVEO 'ÉC' 'FLÉ' z'yz'Ô'xÀzà Ç z


CHEMINÉE DROITE
CHEMINÉE À UNE DÉVIATION
CHEMINÉE À DEUX DÉVIATIONS

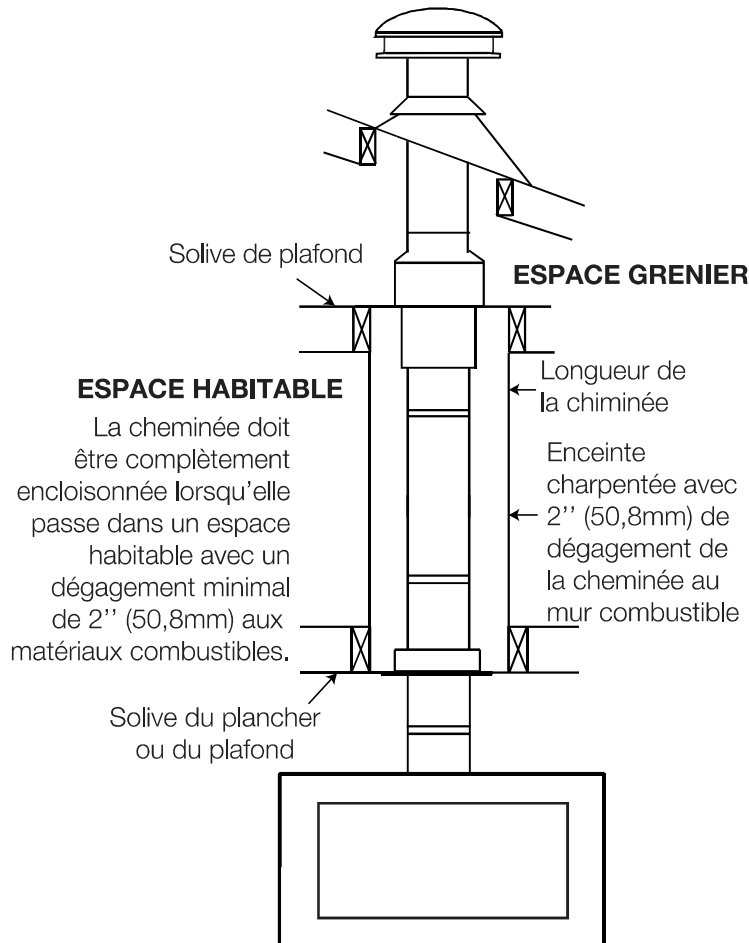
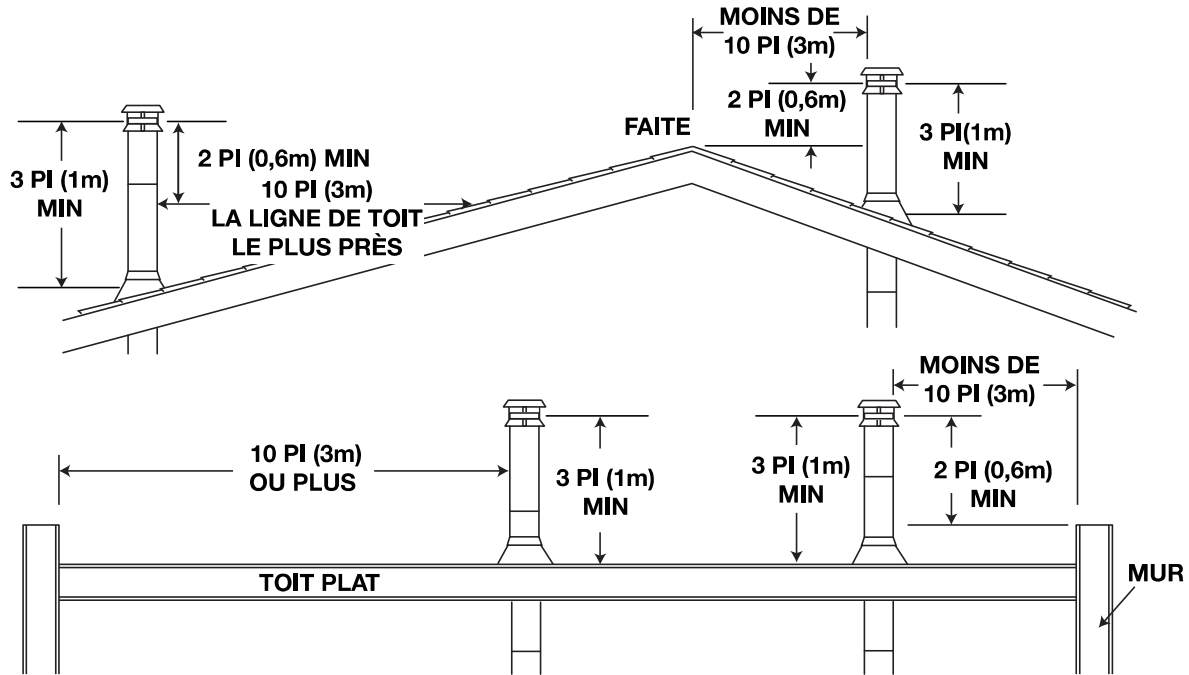
* La première déviation du conduit, plus proche du haut de l'appareil doit être à une distance minimale de 12" (304,8mm) du dessus de l'appareil.

- Mettez l'appareil en place. Essayez de positionner la buse de l'appareil à mi-chemin entre deux solives pour ne pas être obligé de les couper. Utilisez du fil à plomb pour aligner le centre de la buse.
- Découpez et charpentez une ouverture dans le plafond afin de maintenir un dégagement minimal de 2" (50,8mm) entre l'extérieur de la cheminée et les matériaux combustibles. **NE REMPLISSEZ CET ESPACE AVEC AUCUN TYPE DE MATÉRIAU!** Fixez des entretoises entre les solives pour assurer un support additionnel. Des espaceurs coupe-feu doivent être fixés au bas de chaque ouverture charpentée dans un plancher ou un plafond par lequel traverse la cheminée.
- Tenez un fil à plomb à partir du dessous du toit pour déterminer où doit se trouver l'ouverture du toit. Découpez et charpentez une ouverture dans le toit tout en conservant le dégagement de 2" (50,8mm).


note:

Des coudes de 30° ou 45° peuvent être installés bout à bout.

Ajoutez des sections de cheminée, selon les instructions d'installation du fabricant. Si la cheminée devra dépasser par l'espace grenier un écran protecteur de chevrons ou une bouclier d'isolation du grenier est requis. La cheminée doit dépasser le toit d'au moins 3' (0,9m) de son point de contact avec la toiture, et 2' (0,6m) de tout mur, toit ou édifice se trouvant à l'intérieur d'une distance horizontale de 10' (3,1m). Si la cheminée dépasse le toit de plus de 5' (1,5m), elle devra être fixée au toit avec un support de toit ou des brides de sécurité. Un chapeau de cheminée devra être installé afin d'éviter des dommages internes et la corrosion.

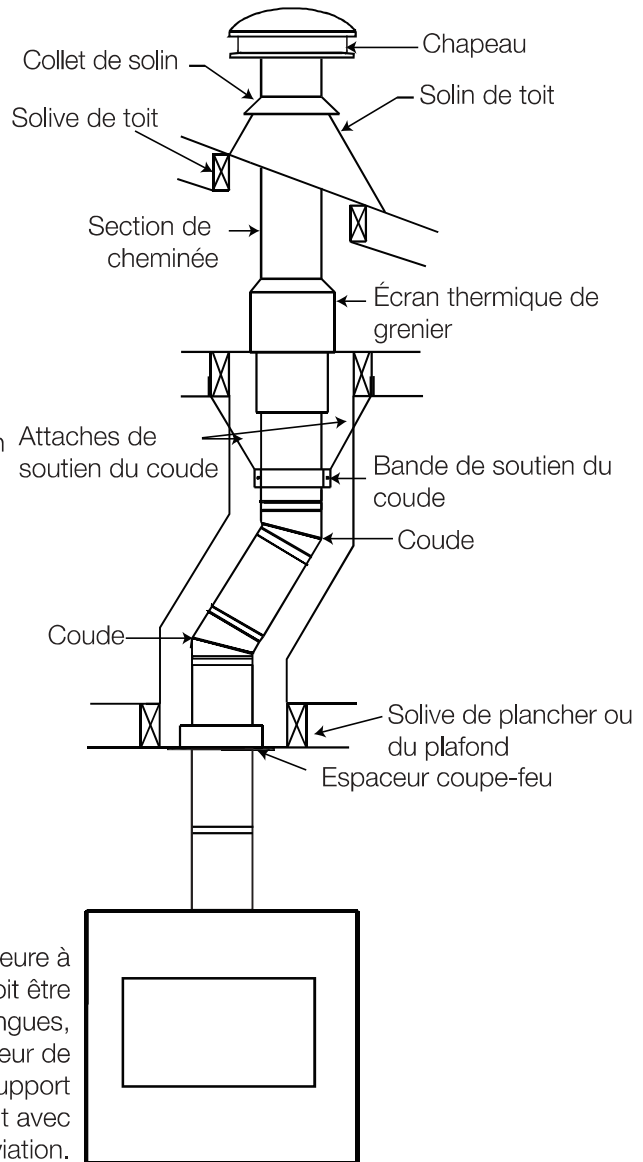


! AVERTISSEMENT

- Les conduits de raccordement installés entre une déviation et un coude de retour requièrent un support afin de réduire la charge excentrée et prévenir toute séparation entre les sections de conduit aux joints.
- La cheminée ne devrait pas être construite avec un angle de déviation excédant 45° au Canada et 30° aux États-Unis. Ne combinez pas de coudes de manière à excéder ces angles.

La première déviation du conduit la plus proche au dessus de l'appareil doit être à une distance minimale de 12" (30.5cm) du dessus de l'appareil.

Fixez un coude à la section de cheminée dans la direction de la déviation. Fixez selon les instructions du fabricant de la cheminée. Les sections de cheminée doivent être adéquatement fixer un à l'autre pour assurez qu'elles ne se séparent pas. Pour une déviation minimale, fixez un coude de retour au premier. Pour obtenir des déviations plus longues, vous pouvez installer n'importe qu'elle longueur du tuyau disponible entre les coudes. Des supports doivent être utilisés sur la première section verticale de cheminée après un coude de retour.



Si la longueur de la déviation est supérieure à 36" (91,4cm), un support intermédiaire doit être utilisé. Pour obtenir des déviations plus longues, vous pouvez installer n'importe quel longueur de tuyau disponible entre les coudes. Le support intermédiaire doit être utilisé conjointement avec le support de déviation.

*** PkTgi XhTb Tci**

\$ H\$\$ \$ Àuq\$ \$n\$ \$ °° unu \$ 1/q\$ \$d xiz \$ 1/4\$ \$z \$ 1/4\$ \$q2m q1/4\$ \$z qz \$2q \$z\$ \$ z »no \$mÀqos\$ \$É » 2u1/4\$ \$1/4\$ \$mü° z 1/\$ \$ q° \$ \$ z° qu\$ q\$ \$ u° » mxc\$ \$m « niquè z » 2q\$ \$p \$ y 1/4° \$ \$ \$ u \$ o3 \$ 3\$ \$ nzzqm1/4\$ \$p\$ \$ \$ ° q \$ \$ y y q\$ \$ 1/4\$ \$n1/4\$ \$q\$ \$ 1/4\$ \$p\$ \$n\$ \$ y mü z \$ \$ qou\$ \$n° 1/4\$ \$q\$ \$n\$ \$ 1/4\$ \$p\$ \$ \$ s nscq qz » \$n1/4\$ \$ \$ m 2u1/4\$ \$ \$ y n1/4\$ \$ unx° \$ \$ y \$ m » qz 1/3

\$ az \$ y u y 1/4\$ \$ p\$ \$ « \$6: 7y y . \$n1/4\$ \$ \$ m 2u1/4\$ \$ \$ y n1/4\$ \$ unx° \$ \$ y \$ \$ q° 1/4\$ \$ p\$ \$ \$ » ° \$ p\$ \$ \$ m « niquè \$ \$ À \$ \$n\$ \$ qo » u z \$ \$ \$ p s nscq qz » \$ y u y n1/4\$ \$ \$n1/4\$ \$ \$ m 2u1/4\$ \$ \$ y n1/4\$ \$ unx° \$ \$.3

\$ S 2° \$ p\$ \$ \$n\$ \$ z° » 1/4° \$ u z \$ p\$ \$ \$ qz o qz » q \$ 2° qz \$ \$ z \$ \$ y « » q \$ « mü° q1/4\$ \$ p\$ \$ \$ m 2u1/4\$ \$ \$ p\$ \$ \$ z u z \$ \$ 1/4\$ \$ y m » qz u \$ \$ q° \$ \$ p s nscq qz » 3 \$ \$ \$ °° m1/4\$ \$ q \$ 1/4\$ \$ p\$ \$ \$ m 2u1/4\$ \$ \$ p\$ \$ \$ z u z \$ \$ q\$ \$ 2° 1/4\$ \$ z \$ \$ \$ z q \$ \$ p \$ » nzo q \$ r 2u1/4\$ \$ \$ \$ p \$ \$ p \$ 1/4\$ \$ q \$ \$ u \$ \$ \$ À z » \$ 2° q \$ m » \$ z » qy qz » \$ p\$ \$ \$ m 2u1/4\$ \$ \$ y n1/4\$ \$ unx° \$ \$ \$ q° \$ \$ m 2u1/4\$ \$ \$ m » q \$ z » u 2° qy qz » \$ \$ no » \$ p\$ \$ \$ p \$ \$ p \$ \$ 1/4° \$ p\$ \$ \$ 1/4° \$ p\$ \$ \$n » z \$ \$ n \$ p \$ u q \$ p\$ \$ \$ q \$ 1/4\$ \$ p\$ \$ \$ x » q \$ 1/4\$ \$ p \$ 1/2\$ \$ q \$ \$ y nuzmü z \$ p\$ \$ \$ q° \$ \$ m 2u1/4\$ \$ \$ z » \$ n » « 2° \$ u° \$ \$ q° \$ \$ m 2u1/4\$ \$ « z p n z » \$ \$ n » z 2y q \$ [] T \$ \$ 8; \$ \$ \$ t \$ p \$ p \$ q \$ \$ q° \$ \$ » n z p n p \$ \$ 1/4\$ \$ y « 2° qy qz » \$ p \$ \$ q° \$ \$ m 2u1/4\$ \$ \$ p n z » \$ \$ z \$ \$ 1/4\$ \$ z m \$ q \$ n \$ q \$ \$ 1/4\$ \$ n \$ q \$ » w m \$ \$: 5 J \$ 68?7 M \$ \$ n » z 2y q \$ \$ S ; 8\$ \$ z » \$ z° \$ p 2° \$ o y y q\$ \$ n z » \$ p \$ \$ m 2u1/4\$ \$ \$ y n1/4\$ \$ unx° \$ 3

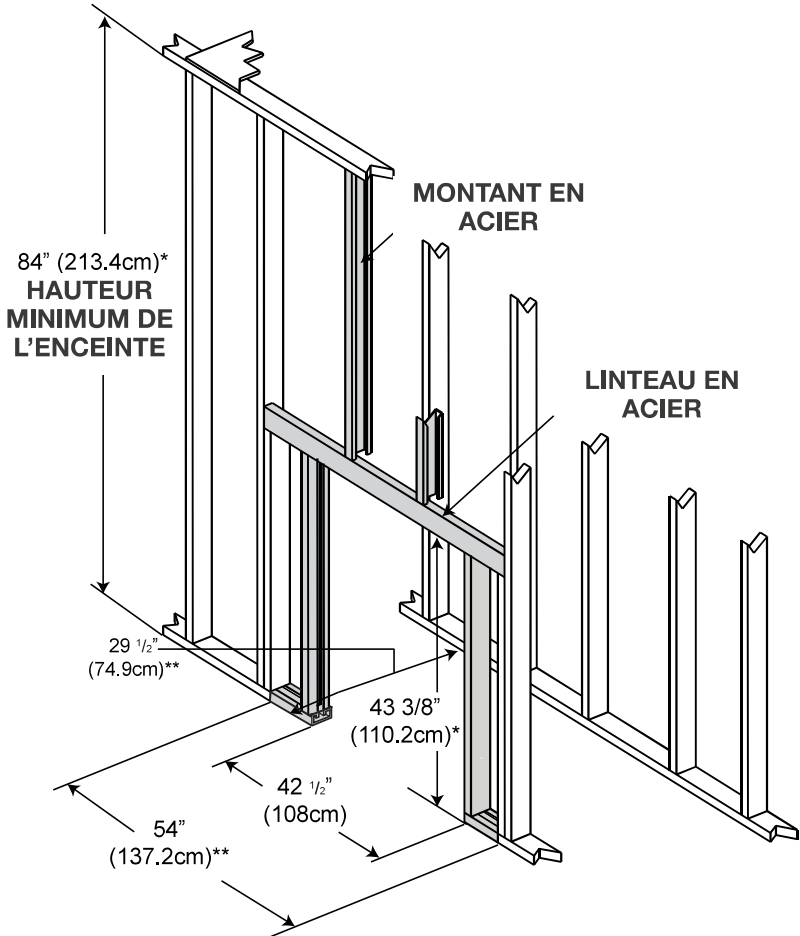
\$ Uq\$ \$ m \$ \$ z° » 1/4\$ \$ p \$ \$ \$ m » s 2° q \$ 1/4\$ \$ p \$ \$ \$ y u q \$ \$ n z » \$ n » z q \$ \$ u 1/4\$ \$ q \$ \$ n 1/2\$ \$ p \$ \$ ° 1/4\$ \$ p \$ \$ m » « niquè

\$ S q° \$ n q° \$ \$ x » ° \$ p \$ \$ n z » \$ m « niquè u \$ z » \$ 2° q \$ \$ x » ° \$ \$ z \$ \$ y u y 1/4\$ \$ p \$ \$ \$? \$ 676 \$ 10 y . \$ z \$ p \$ \$ n » q \$ \$ n z » \$ p \$ \$ \$ x n » « niquè

\$ H \$ n z » \$ \$ °° m1/4\$ \$ q \$ \$ À \$ \$ n » qo » u z \$ \$ z » \$ m » u z \$ 1/4\$ \$ y z u q 1/4\$ \$ p \$ \$ qy « 2m1/4\$ \$ p \$ \$ 1/4\$ \$ m m ° q 1/4\$ \$ \$

D8' y » v » zà zç'ô'à ÇÇ v' fi'yz'xèà w ô'ÇÇô

çè'zl
 a » u q a \$ p \$ q° \$ y z » n z » \$ z \$ \$ n » \$ \$ \$ z o y n1/4\$ \$ unx° \$ m n z » \$ m » q \$ \$ » \$ \$ o q°° m q 3



// \$ À çà \$ « mü° q1/4\$ \$ \$ n z o t q° \$ \$ u \$ p \$ \$ n » m \$ \$ p \$ \$ 2° » qo » u z \$ 2° ° 1/4\$ \$ \$ 1/4\$ \$ \$ » qy u çà \$ q° \$ \$ y qz° u z° 3

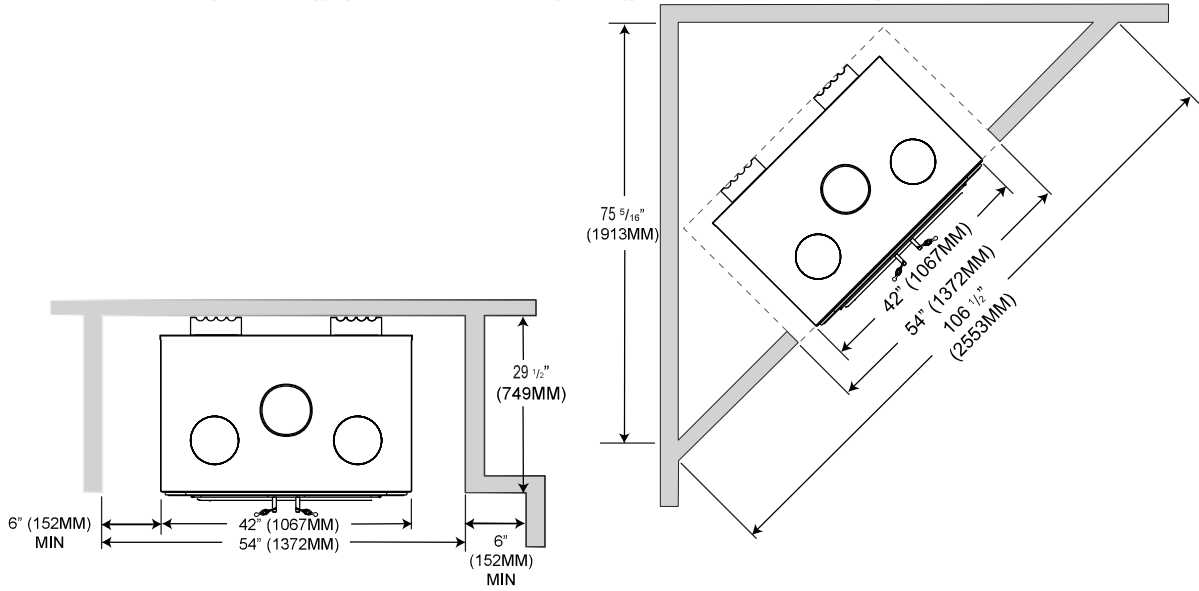
// \$ 2° \$ p\$ \$ \$n\$ \$ z° » 1/4° \$ u z \$ p\$ \$ \$ qz o qz » q \$ 2° qz \$ \$ z \$ \$ y « » q \$ « mü° q1/4\$ \$ p \$ \$ m 2u1/4\$ \$ \$ p\$ \$ \$ z u z \$ \$ 1/4\$ \$ y m » qz u \$ \$ p s nscq qz » 3

\$ \$ \$ \$ \$ \$ ç o q° \$ \$ À n° 1/4\$ \$ m u z \$ \$ 1/4\$ \$ \$ t m 1/4\$ \$ \$ y u y 1/4\$ \$ 3

èôôv'' îz

NZ

DBA' y »v» zà zç'ô'à ÇÇ v' fi'v' fi'zçxzÇ'zô'xèà w ô'QÇô



az\$ ziy 1/4 \$q\$ \$6: 7y y . \$n1'É\$ n' 2un1'É\$ y n1/4 »uxç' \$ç' \$ç' 1/4 \$ \$ n' »uç' \$ » ° \$q\$ n' « m' qz\$

çè'zi
 S 2° \$q\$ n' \$ z° » 2/1° » u z \$ q \$ ç z o q z » q \$ 2 q z à \$ z \$ y « » q \$ « n' ° q 1/4 \$ q \$ y n' 2un1'É\$ q \$ z u z \$ 1/4 \$ y n' » z » q z \$ q \$ p s n s q ç z » 3

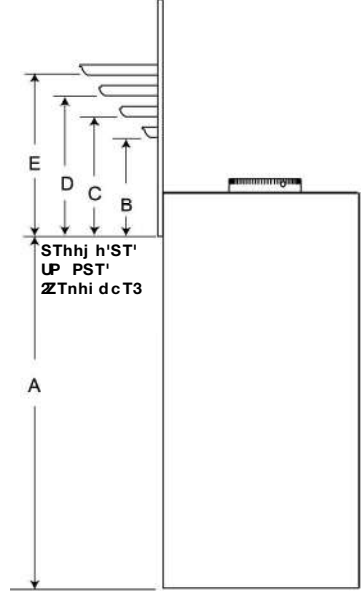
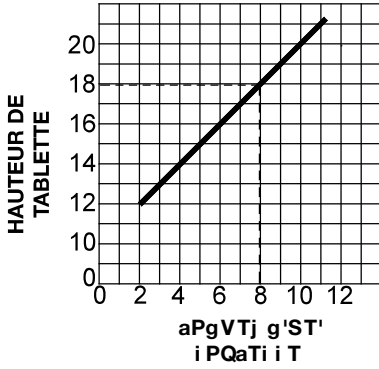
DB' y »v» zà zç'ô'à ÇÇ v' fi'yz'Ô'vwÇ''z'

! AVERTISSEMENT

\$ Zü° 1/4 \$ q \$ z o q z p u ç \$ z ° q' À ç à \$ 1/4 \$ q \$ s n s q ç z » \$ n 1'É\$ n' 2un1'É\$ y n1/4 »uxç' \$ « ou \$ ° \$ u ç \$ m' \$ q' « q o » q' \$ oç' \$ z ° » 2/1° » u z ° \$ q 1/4 » m 1/4 q' z \$ z o q z p u ç \$ 1/4 \$ z q \$ 1/4 » t m' r q \$ P ° 1/4 ç à 2A 1/4 \$ 1/4 \$ q \$ 1/4 \$ q \$ s n s q ç z » \$ n 1'É\$ 2 q \$ o » ° \$ q ° 1/4 \$ À ç z » \$ m x » q \$ m n p q \$ » o \$ z » q' « q o » ° \$ n \$ q » 2 q 3
 \$ S 2° 1/4 q \$ 1/4 \$ u ç à \$ q \$ n \$ q z » 1/4 q \$ 1/4 \$ 1/4 ç z u \$ y y q \$ z u z \$ 1/4 \$ » q \$ m x » q \$ n' 1/4 ç à 2A 1/4 \$ 1/4 \$ u ç \$ 2 ° ü » n z » \$ s n s t m q 1/4 \$ n z \$ q \$ 2 À ç z \$ n p o x 2 n u z 3
 \$ S n \$ m n p q \$ q \$ m x » q \$ o 2 n u ç \$ 1/4 q \$ y n' 2un1'É\$ q \$ z u z \$ q \$ u ç » \$ m' z 1/4 q \$ n 1'É\$ 1/4 q » 1/4 q \$ m' \$ n 1'É\$ « q 2 » z z ç q \$ n 1'É\$ z o » u z z ç y ç z » q \$ q 2 » z z ç q \$ n 1'É\$ 2 » q \$ 1/4 \$ n o o ° \$ 1/4 \$ ç z » q » z 3

azç \$ m x » q \$ y n1/4 »uxç' \$ « » u z z ç q \$ u ç \$ u 1/4 \$ z \$ ziy 1/4 \$ q \$ \$ 7 \$ 851: oy . \$ n 1/2 q ° 1/4 \$ q \$ n \$ n' » u ç \$ 1/4 2/2 q 1/4 q \$ q \$ m n p q » \$ q \$ 2 x z s ç \$ 1/4 \$ y n 1/4 \$ q \$ \$: 6y y . \$ q » n m z » 3 W 1/4 \$ 1/4 \$ q \$ » m' \$ A ç \$ n \$ m x n 1/4 o 2 q ° 1/4 3

SX TchXlch'ST'aP'i PQaTi i T		
g «8	Ww' 'z' î	eîè«èçyz' î
P	8<\$46; \$@: y y .	
Q	67 \$85: y y .	7 \$: 6y y .
R	69 \$8: ; y y .	9 \$657y y .
S	6; \$95: y y .	; \$6: 7y y .
T	6? \$9: <y y .	? \$758y y .

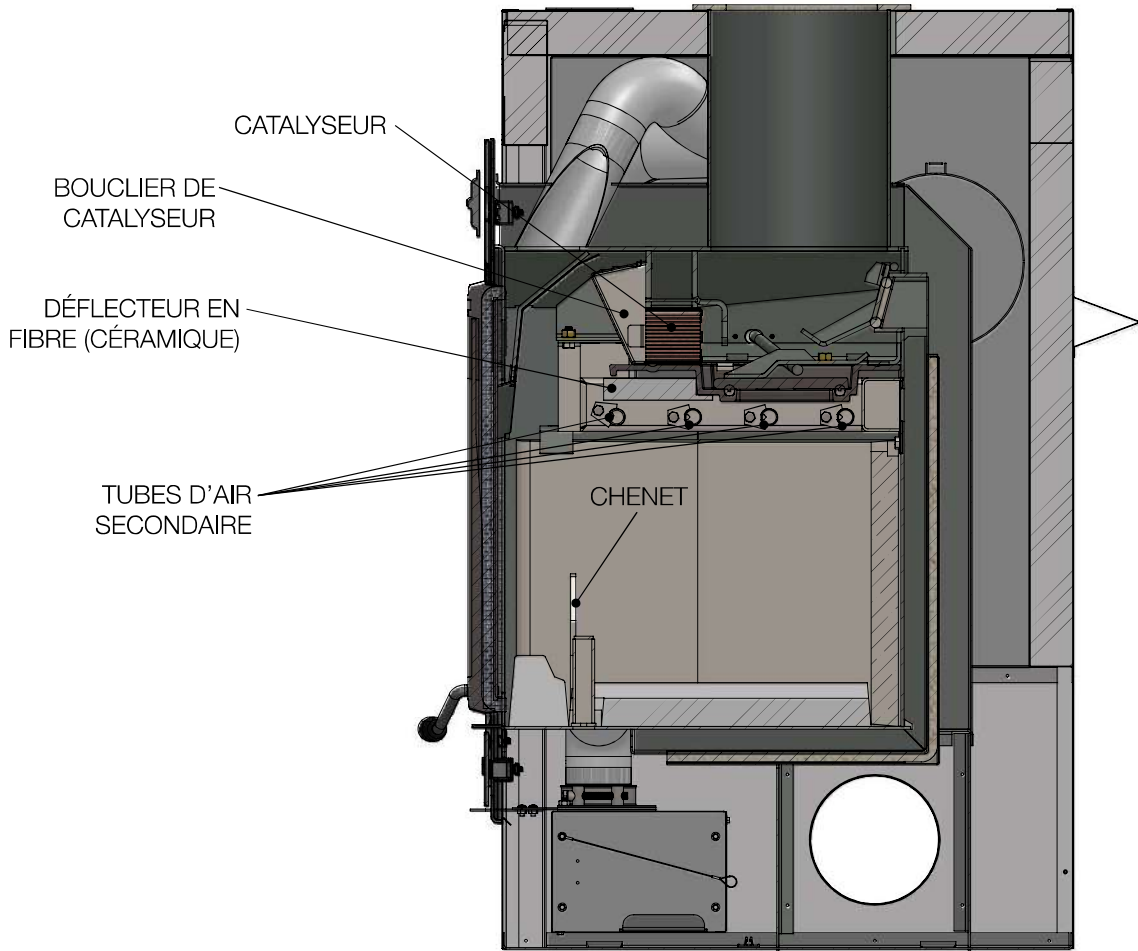


E8A' çô'vç'ç'y' 'y 'zx'z' î

! AVERTISSEMENT

\$ S « 2mu z \$q\$ \$m « niqu\$ nz° \$q° \$ \$po>q/4° \$ q/4° \$m1/4 q° \$p q° \$ay « 2m1/4 q° \$Éoq° ° Àq° \$ 1/4° \$ q/4° \$z° \$
 qzp y y msq° \$m « niqu\$ n° \$t ay uz q° \$ \$kzoqz° \$3

\$ Wzpnz° \$qÉ° puu z \$n° \$m° \$ q/4° \$ q/4° \$ 2° \$q° \$ « xto \$q° \$ z \$y « xtoay az° \$m « 2° « 2u \$Hz° \$ 2u1/4° \$ n° 2° \$q° \$
 m° 1/4° \$ 1/4° \$m° \$ q/4° \$° \$ 2° \$q° \$y az° \$z° \$m° \$ 3° \$ u° \$n° \$ qo»u z \$ \$m° \$ q/4° \$z° \$ « qo»u z \$ \$y « xtoay az° \$3



Sa\$ f 8555026\$ y « 2° \$q° \$z° \$ \$po>q/4° \$z° \$n° \$q° \$q° \$ 2° \$ny u° 1/4° \$z° \$m° \$m° \$ q/4° \$z° \$n° 1/4° \$x° \$q° \$m° \$m° \$ q/4° \$z° \$q° \$
 y « 2° \$nz° \$ z° \$m° \$ 2° \$qo»ay az° \$t m° 1/2° \$q° \$q° \$ y « ° \$nz° \$ n° \$nz° \$ 1/4° \$u° \$q° \$m° \$ « niqu\$

W 1/4° \$z° \$m° \$q° \$ \$po>q/4° \$z° \$n° \$q° \$q° \$ 2° \$ny u° 1/4° \$z° \$ 2° \$qà2° \$pnz° \$m° \$ niqu\$ n° \$m° \$nz° \$y° \$ « ° \$qà2° \$ 1/4° \$q° \$
 o zp1/4° \$p m° \$q° \$o zp m° \$q° \$z° \$q° \$ 1/4° \$nz° \$q° \$ x° \$ \$z° \$ ° \$m° \$x° \$z° \$ 1/4° \$n° 1/4° \$nz° \$q° \$n° \$ z° \$q° \$ 2° \$z° \$m° \$ z° \$
 o y y q° \$z° \$ 2° \$q3

W 1/4° \$z° \$m° \$q° \$m° \$m° \$ q/4° \$q° \$ 2° \$qà2° \$ 1/4° \$ \$n° \$ qo»u z \$ 1/4° \$ 2° \$qz° \$y nz1/4° \$ 2° \$nz° \$ 1/4° \$q° \$ay « xtoay az° \$y° \$
 xiz° \$ « qo»u z \$ 1/4° \$m° \$m° \$ q/4° \$3

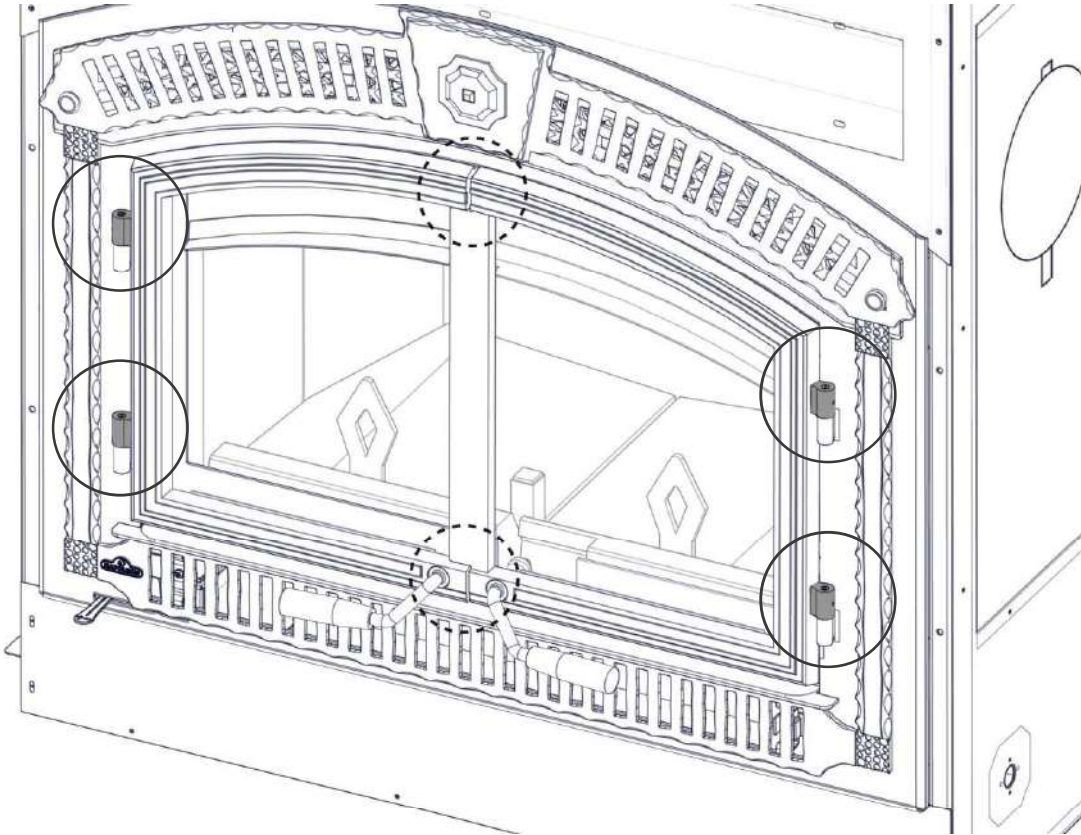
'ççççô

MZ

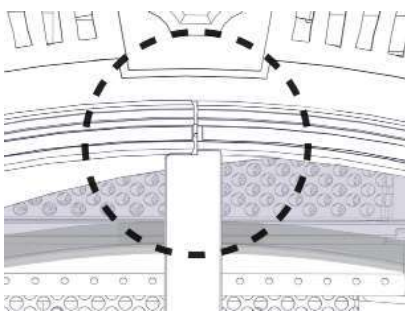
E88C î » Ô» z'yz'Ô xvi' 'yz'Ô'èèî'z

S onî \$p q\$ nî 2» q\$ Uf 8555026\$À u\$ xî' » mu z\$ u pç° 1/2 \$ q' 1/4\$ » 2q\$ \$ u q\$ z\$ \$ n/2 » n z » \$ q° \$ ot nî zu 2q° \$ q\$ ot m' 1/4\$ « 2» q\$ E9.3\$ t m' 1/4\$ ot nî zu 2q° \$ z » az » \$ z \$ u \$ q\$ s x n s q\$ u/4 q\$ 1/2\$ q\$ » \$ p q\$ nî ot nî zu 2q° \$ K q° ° c 22 q\$ n' \$ u \$ q\$ 2 s x n s q\$ » 1/2 z q\$ s m' c q\$ p ot nî zu 2q° \$ z p 1/4\$ 1/2\$ ° q' z \$ \$ « n o q\$ p q\$ y q\$ \$ t m' 1/4\$ n' » 1/2 mu z \$ » \$ s x m x q\$ z p « q z p n y y q z » 3

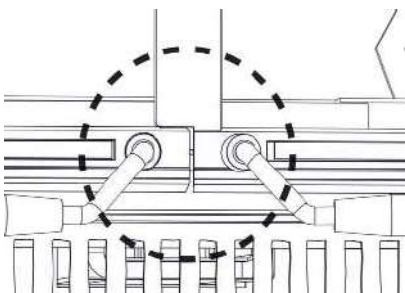
RÀvîççîz''mC



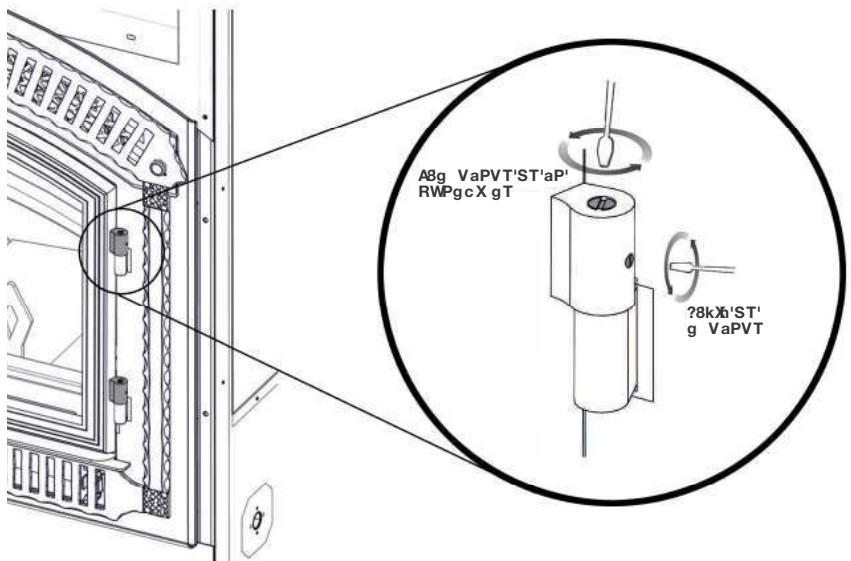
aèxv'çç'yz'Ô xvi' 'yz'Ô'èèî'z'z''Ô'xÀvîççîz



xvi' 'h' é îç' iz



xvi' 'X« îç' iz



'ççççô

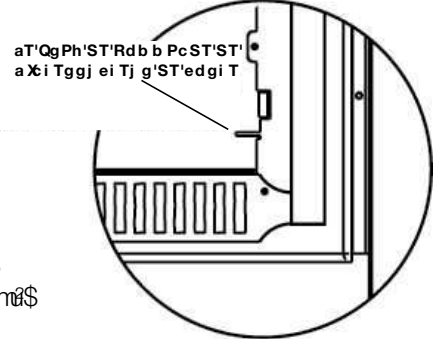
NZ EC' çô'v'çç'yz'ô'ôè' «'zîç'èè'çççç'c oEC

* PkTgi XhTb Tci

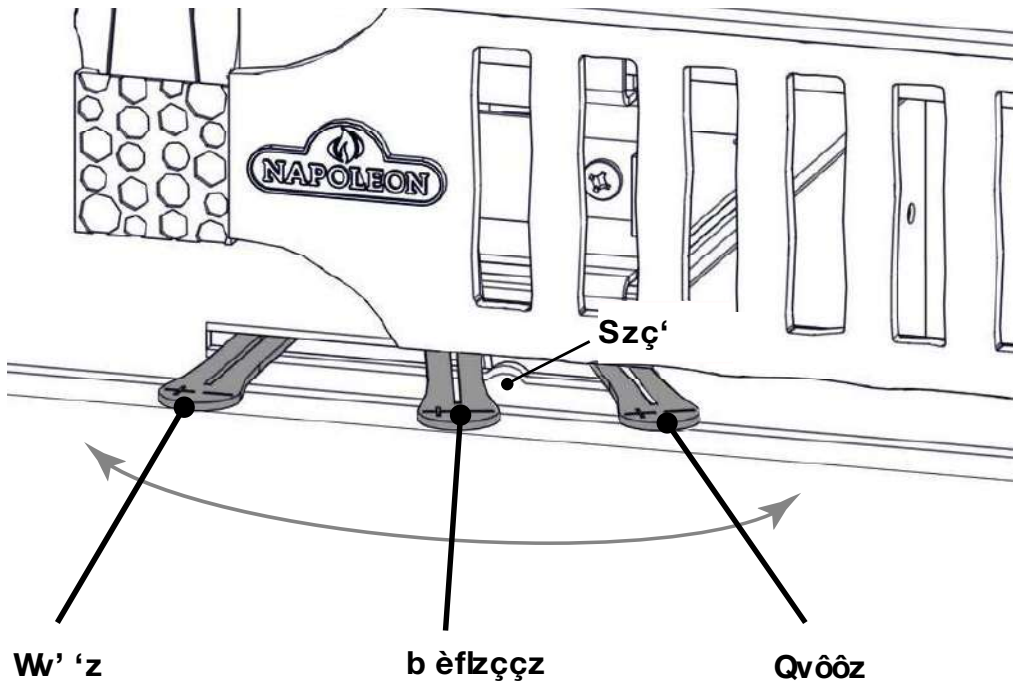
\$ Suz°nmxu z\$ xpo»ü ¼q\$ u\$ »q\$mqo»¼ q\$ nî\$z\$ qot z waz\$ ¼mx\$ bz\$ z r 3y u \$n¼\$ pq°\$ om¼\$ \$n¼q\$ xñ¼q° u z\$ ¼nz»q\$¼\$ umu zm\$ xpo»w\$ p q\$HU| PUMVH\$U 3-52J ¼²qz»m¼\$ »m° 2azü. \$ ¼\$ q\$ pq\$ 773\$ J nz.npmz\$ xpo»w\$ p q\$ n¼\$ nz.npm3

J q»n « n¼q\$ »y ¼z\$ p q¼/\$ y w² 2z»q²²¼» q¼/\$ p q\$ ²»q\$ » ¼z\$ z » x\$ »t qy °mü ¼q3

çè'zi
Sn\$ ¼r \$p w\$ z\$ ° u z\$ x¼ q\$ q\$ 5\$ 5\$ \$m p q\$ ¼z q\$ ¼o q\$ p q\$ 675b \$z À z\$; 5c 3



H°¼qàÀ ¼r \$ ¼q\$ n¼\$ p q\$ y y nz p q\$ p q\$ z »q²²¼» q¼/\$ p q\$ ²»q\$ n¼q° q\$ xñm np q¼z q\$ ü q\$ ¼q x\$ »z° »x q¼»ñ ¼sq\$ n¼qy qz »Sn\$ ¼r \$p w\$ q\$ r zo»u z z q\$ ²° ¼q\$ »\$ ²»q\$ z » y «x »ay qz »\$ »y q¼\$ »q\$ z » x¼q\$ m\$ q¼\$ »sx \$z »q\$ »\$ »NO\$ »\$ »SVc \$3



g » ç 'ô'ôè' «'zîç'èè' î'xèç"zçç'
ô'ôèî'ç'yz'xÀvç' î8

'ççççô

az\$\$\$paz»u\$ \$\$
 nx Çq?\$\$ \$ ¼ \$²u.\$
 ° q\$²nzot q\$¹\$
 ²t ° »m\$Rl 28: \$z z\$
 r ¼zu\$»\$z°¼u\$
 xq\$Rl 28: \$p q\$¹\$
 ° ¼ \$²u\$ q\$²nzot q\$
 m¼\$²nzoz\$ p q\$¹\$
 ° ¼ \$²u\$3

az\$\$\$paz»u\$ \$\$
 S6\$ \$ q\$²nzot q\$
 \$mxy qz »m u z\$
 xq»²¼ q\$ \$ot m¼s .3

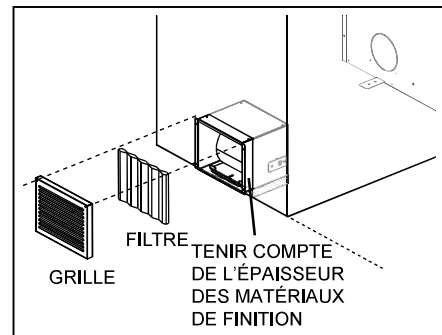
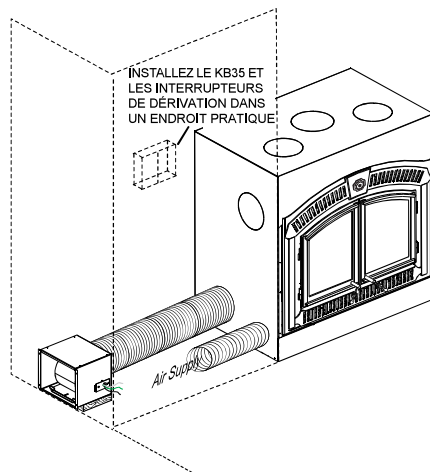
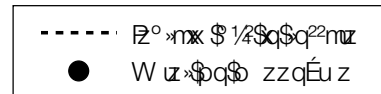
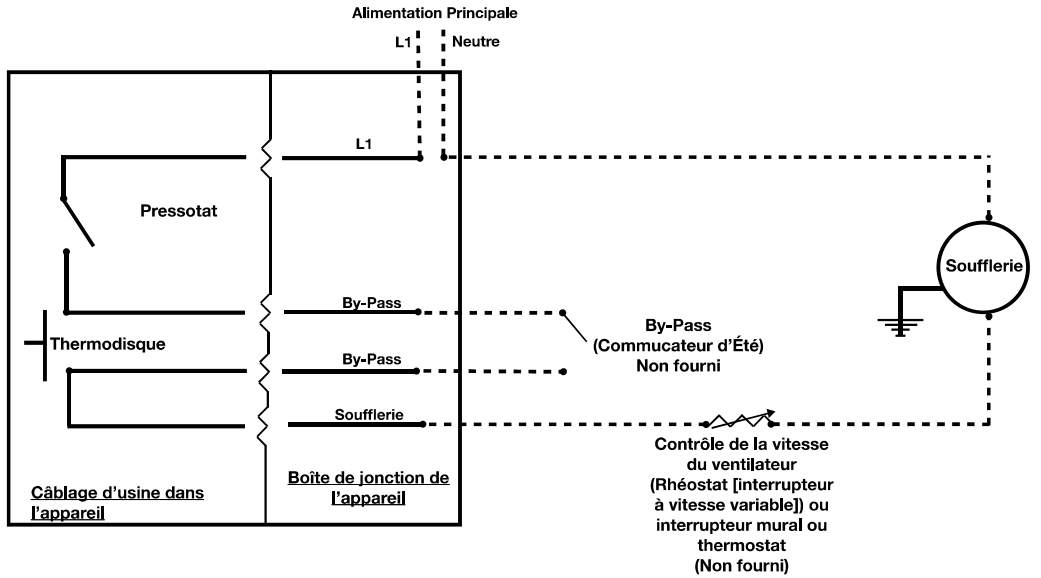
J zzoÉuz° \$¼\$
 bqz »m q¼\$ p q\$¹\$
 | ¼ \$²u

2L z\$z xAnz »\$q\$ ¼A° ox\$ p q\$¹\$ »q\$ p \$ ¼mu z\$ p q\$¹\$ ¼ \$²u \$ ¼ \$
 p o ¼A q\$² u \$ \$ p q\$ ¼ q¼A

az\$\$\$ u\$ ¼\$
 ° q\$²nzot q\$ \$
 xmy qz »m u z\$ \$7\$ \$
 - \$ q¼² q.3

az\$\$\$ q²° \$ ¼\$ q\$
 n²nzot q\$ \$m y u q\$ \$
 x n q²² q3

az\$\$\$ xzo\$ ¼\$
 ° q\$²nzot q\$¹\$
 ²t ° »m\$Rl 28: \$ \$
 xuz »q²¼ » q¼\$ y ¼m\$
 ¼ \$¹\$ t qy ° »m3



QgPcRWb Tci ' ST'a kPRj Pi Xc

K\$ Méq\$ n\$ m¼z » p q\$ \$6: 7y y . \$¹\$ » q\$ p q\$ \$6: 7y y . \$p q\$ m¼ » m¼ q\$ \$¹\$ » q\$ p q\$ ¼ \$²u \$ Méq\$ t m¼ q\$
 qÉ² y u \$ \$ m p q\$ p q\$ \$¹\$ u \$ \$ o q\$ » m¼ q\$ \$¹\$ » m¼ q\$ ¼ n s q\$ \$ \$ \$ p ¼ u \$ \$ Éun x \$ » q\$ ¼ \$ z \$ m Éy ¼ y \$ q\$
 65 \$8y .3

Xhi PaaPi Xc 'ST'aP'VgXaT'Ti 'Sj 'Uxi gT

L\$ R² ° q\$ p q\$ \$² q\$ m¼ z » m¼ q\$ z \$ z » p » nzot u \$ z \$ y ¼° q\$ \$ ¼ q² u \$ p q\$ \$47 \$68y y i. \$z » q\$ n\$ ² u q\$ » n\$
 n » q\$ p q\$ ¼ \$²u \$ » \$ q\$ y y n z p \$ m¼ z \$ ¼ z u \$ \$ q\$ » q\$ p q\$ ¼ \$²u \$ » n¼ m¼ q\$ \$ q\$ » p \$ z ¼ u ¼ \$
 p q\$ n \$ q\$ q\$ É \$ m¼ p q\$ ¼ \$ q\$ n ² p \$ z ¼ u ¼ \$ p q\$ n » q\$ M É q\$ q\$ m¼ p q\$ n \$ ² u q\$ n \$ m n p q\$ \$ m p q\$ p q\$ É \$
 À q3

çè'zl
 W ¼ \$ q \$ z » ²¼ u z ° \$ y « x » q \$ \$ u \$ q z ° q y n x p q\$ n \$ ¼ \$²u 3

'èçx' @ççzà zç'

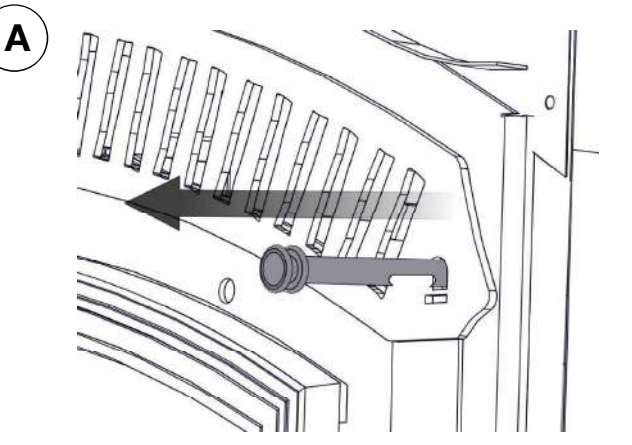
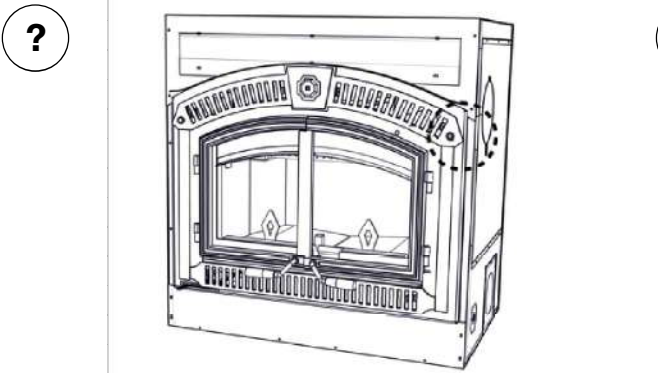
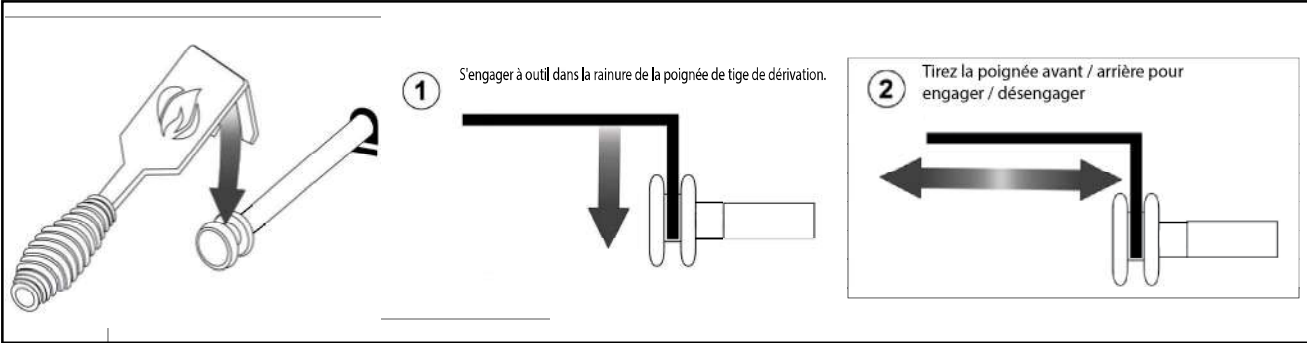
MZ

GA' Ô'éèi'z'y'z'y îçv'@ç

Sn\$ 2»q\$qq\$ 2Àmu z\$P»\$z\$y onz uy q\$z»q\$z\$ 1/4\$ q'y q»\$ \$q\$ \$ 2 p 1/4\$ \$ ot m« ay az»\$ Ôns q\$ \$ 2m A° \$ z\$ ot ay uz \$ 1/2 q\$ \$ 1/4 \$ zp 1/4 \$ q\$ ot ay uz q\$ m z » \$ q z » q » qzp q\$ \$ q\$ m m o q 1/3

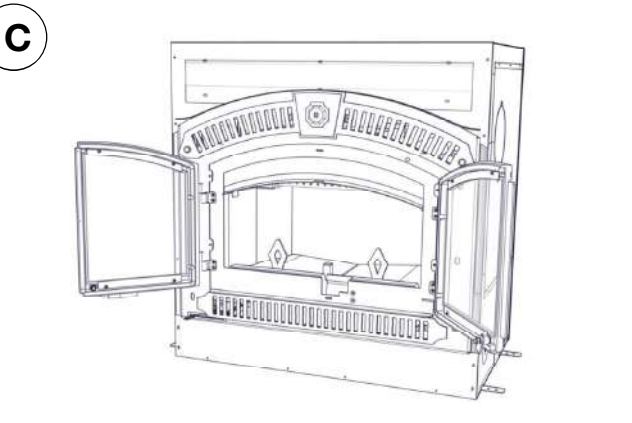
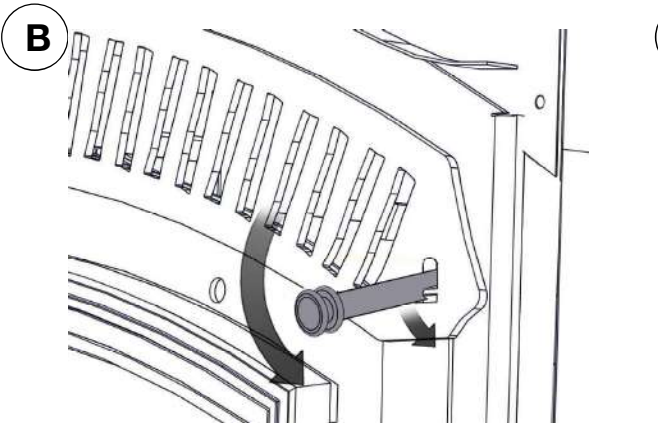
Sn\$ 2»q\$qq\$ 2Àmu z\$P» \$no »u zz q\$z \$m z » \$ 1/2 \$n \$ s q\$ q\$ z » 1/2 z ay az » \$ u 1/4 q\$ 1/4 \$ q\$ » \$ 2 u \$ q\$ m « niqu\$ pot 2° \$ » \$ q 2° \$ q\$ m 1/4 ° 1/4 \$ q\$ 1/4 \$ m » m q\$ » \$ q » q \$ 1/4 q » q \$ W 1/4 \$ q y q \$ n \$ 2»q\$qq\$ 2Àmu z \$ 1/4 q\$ n \$ s q\$ pot 2° \$ » \$ q 2° \$ q\$ m 1/4 \$ q y q » n z » \$ n \$ s q\$ q\$ » no » q \$ z » ay az » \$ n z ° \$ m « niqu\$ » q\$ 2° \$ q\$ z q\$ n \$ q y q » 2° q\$ \$ n \$ « 2»q\$qq\$ 2Àmu z \$ q\$ m 1/4 q\$ q y q\$

S 1/4 \$ q\$ s z q\$ q\$ n \$ q\$ u \$ 2° q\$ » u \$ n \$ q\$ » q\$ m « niqu\$ q\$ s n \$ q\$ q\$ s q\$ q\$ 2Àmu z \$ 1/4 q\$ 1/4 \$ « q y q » 2° q\$ Au q\$ q\$ n \$ x ° 1/4 q\$ \$ y y q\$ n \$ s q\$ q\$ z » 1/2 z ay az » \$ q\$ Au z p 2° m \$ E 2 y ay az » \$ ot m 1/4 q\$ n \$ m « niqu\$ ot m 1/4 q\$ 2° 1/4 q\$ 1/4 \$ q\$ q\$ q\$ » q\$ m « niqu\$ 1/4 \$ s q\$ O n \$ n \$ w z p n \$ y z » q\$ \$ q 1/4 \$ » q\$ m u ay az » n ° ay n x \$ m \$ u ° n \$ q\$ q\$ s z q\$ q\$ s z \$ x o q\$ 1/4 \$ q\$ 2 « ° \$ q\$ 1/4 \$



H° 1/4 q\$ 2À 1/4 \$ 1/4 \$ n \$ 2»q\$qq\$ 2Àmu z\$P» \$ 1/2 Aq 2° q\$ 2° 1/4 q\$ 1/4 \$ n \$ y q\$ 1/4 \$ m y az » q\$ q\$ q\$ 1/4 \$ u \$ x u 1/4 » m u z \$ u p q ° 1/4 \$ 1/4 \$ z z m 2° q\$ ay » x o ay az » \$ q\$ n \$ s q\$ q\$ n \$ 2»q\$

] 1/4 q\$ n \$ s q\$ q\$ 2Àmu z \$ q\$ » \$ q\$ E 2 u 1/4 3 a » u q\$ 1/4 \$ 1/4 \$ 2° 1/4 q\$ m « niqu\$ » \$ Av' y 3



H« 1/4 q\$ 1/4 \$ n \$ s q\$ q\$ 2Àmu z \$ q\$ 2° \$ q\$ m 1/4 \$ q\$ 2° \$ x u z » 2 u 1/4 \$ n \$ s q\$ n \$ q\$ 2° 1/4 q\$ 3

V 1/4 q\$ q\$ \$ 2»q\$ \$ » \$ ot m \$ q\$ q\$ y n 1/4 n z » 3

GB' xv'vôlôz' î

J q \$ n « n i q u s q a s t m / m s q s \$ m m o q s i p \$ ° 1 / 4 \$ n a q o s / z q s z p q s q a y « 2 m / 4 q s 1 / 4 s 1 / 4 a u x q s s z o u z z a y q z » s p 1 / 2 m m o q / 4 s s a s m m o q / 4 s m u s m i u s z » s n z » q s q s n « n i q u s q a s i p » s y « 2 m u s q s z » « q o » q s i p s q s q z » q » q z s i n s \$ ° 1 / 4 s y m z » a z z q s / z s u a q m / 4 « » y m s q r s n o u s y » q s m u x q \$ y u ° u z ° s s n s a y « 2 m / 4 q s z o u z z a y q z » s 1 / 4 s o m m o q / 4 s q s u / a s z » q s 5 5 M \$ \$ 1 9 5 5 M \$ 7 ; 5 J \$ \$; 5 J . E m u q s z o u z z a q s m « n i q u s \$ / z q s a y « 2 m / 4 q s z o m m o q s « n i ° n z » s n s y u s y n e y m a s a z p n z » s / z q s 2 u p a s 2 x z s q s z » n z q n s q o \$ y y n s q ° \$ q y n z a z » s S a y z u a q / 4 s q s a y « 2 m / 4 q s 1 / 2 m m o q / 4 s 1 / 4 z w s q y q » s z z m 2 q s n s a y « 2 m / 4 q s 1 / 2 m m o q / 4 s z z / u d n z » s 1 / 2 q s / y u 2 q s L S s b q / u x a s 1 / 4 s q « 2 » q s n i s b a q » a q \$ 1 / 4 u d n u z \$ 1 / 2 m m 2 w n z » s 1 / 2 z w s n a q o s a y z u a q / 4 s q s » q y « 2 m / 4 q s 1 / 2 m m o q / 4 s

GC' ôèçô'y'z'èçx'êççzà zç'6ô'èyz' îôbz' 'xvîvx' îç'ç' zô

[s / z q s 1 / 4 s u s q s » s z ° n x s / z s s q s n 1 / 4 p z z a y q z » s q / 4 s » q s q ° 1 / 4 z z z o u z z a q s a y « x r o q y a z » s q s n s 1 / 4 s u s J q s n 2 / 4 s q / 4 s » q s u z y u s z z s y u 1 / 4 n z » s n s u q ° a s q s n s 1 / 4 s u s q ° s n i / 4 ° s z y m a s q a z p a z » q s n i 1 / 4 y a z » s 4 1 / 4 o o t n z » s a z p n z » s q s z o u z z a y a z » s z s n z » s 1 / 4 q s ° s y « ° n z » s q s n s x n i 1 / 4 s y » n x 1 / 4 q s q s n « n i q u s n i s y a z » s q s o z » n o » q s i a x n s q / 4 s » q s ° 2 » q z » s a z p n z » s q ° s o t m / 4 r a q s » s q r 2 w s 3 K 1 / 4 n z » s n s 2 u p a q s a s p n s q s a q s \$ 1 / 4 s s 2 a y u p \$ a 1 / 4 s t z a s m u a q s 1 / 4 q s q ° s q u s s q / 4 s t m 1 / 4 o s n a q o s 1 / 4 s u s p m x / y n s q s q o s q y a » n s s n s 2 u 1 / 4 s r n o » m a q s q s q s z p u u z z a q s 1 / 4 s 1 / 2 s z ° 1 / 4 u » q a s m s s q s q u u q s s ° 1 / 4 q ° s n s « n i m i ° a z » s n z ° s q s n i 2 u 1 / 4 s r n o » m a q s i a x n s » s z y m a s q s ° a s m s z s u ° 1 / 4 s 1 / 4 s n s o 1 / 4 u s s a s n z s q / 4 s s m a y a z » s y a » q s s / z q s p a 1 / 4 s 1 / 4 s q a q a s 1 / 4 s s / z q s 2 » q s 1 / 4 s / z q s z » q s 1 / 4 s o t m i ° a s q ° s p a 1 / 4 s 3 E s s s x / 4 u 1 / 4 s m z ° s m x / y a s z s q / 4 s m i ° a s z s q a / a s q ° s z ° q u s s q s n a q » u ° a y a z » s q a s q » q s q o u z z 1 / 4 s À 1 / 4 s n i ° 1 / 4 q s 1 / 4 s a s q / 4 s u s m x / y s q s m z s n p ° 1 / 4 m a s

GD' xèç'î î'y' "çv» z

* PkTgi XhTb Tci
\$ Mnuq \$ 1/4 1/2 \$ zo u z z a q s a y « n i q u s n a q o s n s 2 » q s a y a s i p a 2 1 / 4 x q s m / 4 s 2 s q s m x / y n s a s i p 1 / 4 s 2 q o t n i s a y a z » 3

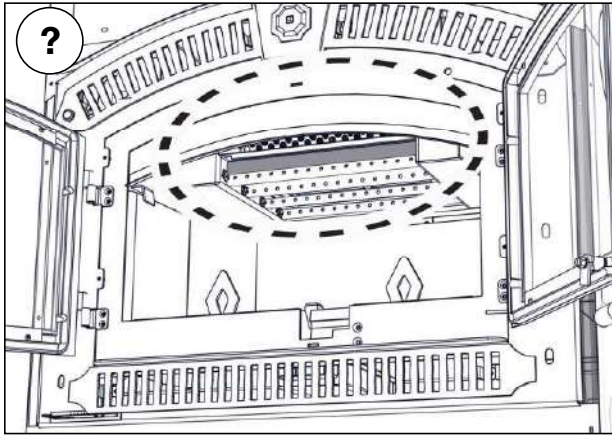
S a s n s a s q s s n s 2 o a s 1 / 4 s « x r o q s m i s q s m « n i q u s a 2 s q s m 1 / 4 s n z ° s n o t a y u z a s s n s 2 o a q s a n s a s q a 2 » q s o t a y u z a s « a z p a q s n s m 1 / 4 q / 4 s q a s n s s 2 m t u s o m a t i p q s n ° 2 / 1 o u z ° s n a u z n z » s y s m 1 / 4 q s n o » q / 4 s a z s a n s q s n p ° 1 / 4 m s q / 4 s m 1 / 4 q s q s q r 1 / 4 y a z » s q s 1 / 4 q s n z ° s n s u o q s n z ° s 1 / 4 s a s n s o n s a s q a s n o t a y u z a s a z s a n s q s » s y « 2 m z » s 2 À ° 1 / 4 n s q s a y « 2 m / 4 q s s i o a q » a q s n z ° s n s « n i q u s q a s y « ° n z » s 1 / 4 s 1 / 2 s q u z » s 1 / 4 z q s y n 1 / 4 u z z z o z » x m x i s q s 1 / 4 s q / 4 s m 1 / 4 q s z s q / 4 s q a s t a y u z a s 1 / 4 q s ° s y y n s q ° s q y n 2 z q z » s s m « n i q u s S a s t m / 4 m s q s q a s u s s z a q s u q ° a s q a s y n 1 / 4 u z z m u x s 2 2 s x \$ 1 / 4 s q s u s m i s » 2 a y p u s a s s i p » s z » q s q ° s 2 s x y a z » s p 2 m s q a s » n 2 a z u s q s p u s i s q s s x n s q s 1 / 4 s m 1 / 4 y a z » s m a q s z o u z z a q s a s t m / 4 m s q s q a s u s p n z ° s / z q s n z u 2 q s z o y « m u x s n a q o s q s z ° 2 / 1 o u z ° s n z ° s q s n z 1 / 4 s

GE' zfi'çx'z' îô'y'z'ç' '9y 'zx'z' î'y'z'« à z'z' 'xvîwèç' à èçèfilyz

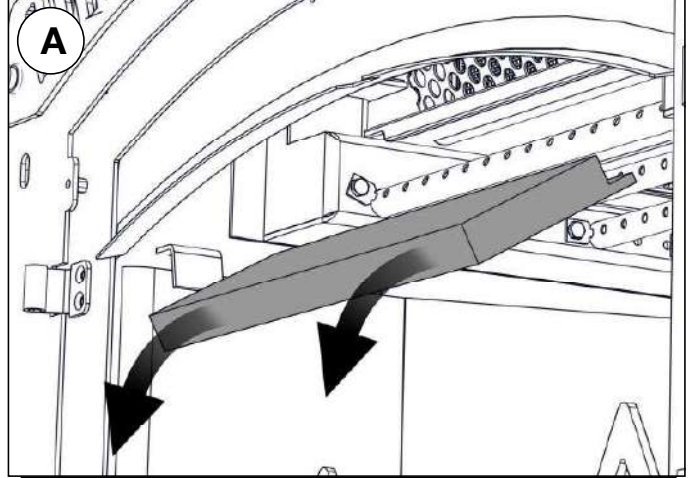
] 1 / 4 q s q ° s n i z ° s ° o p n z » s z s n « n i q u s s y n 1 / 4 u n x s x a q s q a r n u z » s ° o p a s n i s y u ° s z s i z o q / 4 s p u o a z p u s n z ° s z s y « x r o y a z » s q z » m s z z 1 / 4 q s 1 / 4 s n i s y u ° s z s » q o » q / 4 s q s 1 / 4 s q s » q o » q / 4 s z È ç a s p a s n i n z a s x o s n z ° s n s u o a s s n s « n i q u s i p » s u / 4 s s i x m x y q s q s o x a z o t q s 2 s q a s n s m 1 / 4 q s m i s q s ° n o » a q a « n i s 1 / 4 q s a x o n x i q a s m i s a s » q o » q / 4 s q s 1 / 4 q s s a s » q o » q / 4 s a y z È ç a s q a s n i n z a s z z a s n x y q s « x r o q s y y p u n a y a z » s s z a s s u z s 1 / 4 s n s s n i s » s n s « a p s / z s a 2 » q s q a o a s u o a z p u s o n s

*** PkTgi XhTb Tci**

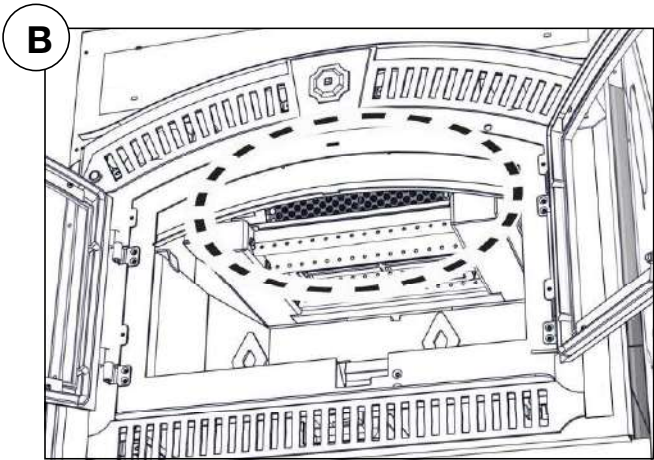
\$ H°¼qà2À ¼\$ ¼¼ ¼°\$ ¼¼q\$ Q°\$ \$ ¼\$ \$¼\$ ny y nz\$qr² ¼¼¼nz\$¼q\$z>¼\$¼q\$y «¼¼q²\$ ¼\$ o y « °nz\$¼\$ Q°3



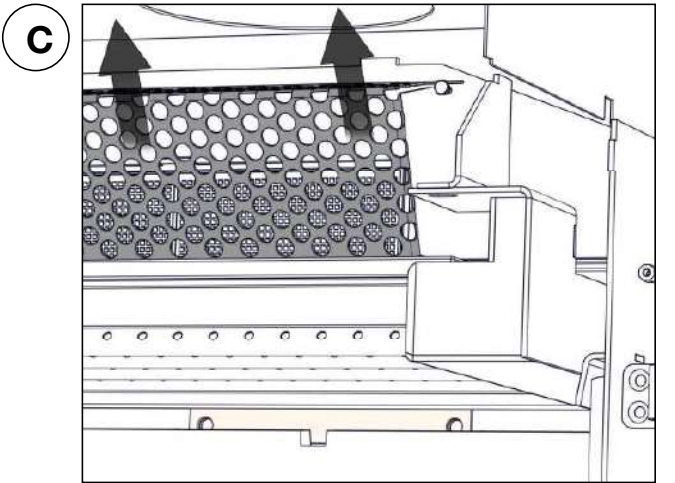
S om¼qà\$¼\$ \$¼>¼¼z\$¼²q³



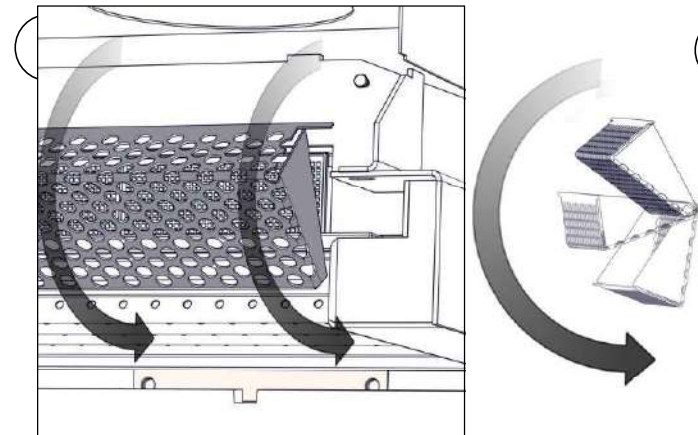
N¼°qà\$¼\$ \$¼>¼¼q²\$¼¼nz\$¼¼\$¼¼\$¼¼n¼³



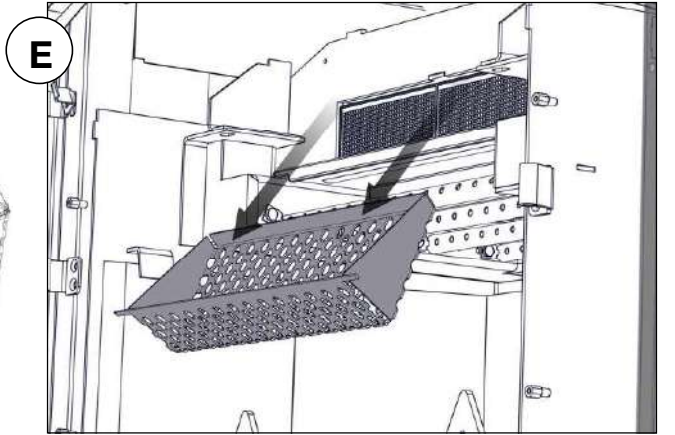
S om¼qà\$ o²nz\$¼q\$mm¼¼¼¼\$ q¼\$ q¼² 3



M¼¼°\$¼¼°q²\$ o²nz\$¼q\$mm¼¼¼¼\$ q¼\$ q¼² ¼¼°\$¼¼\$ n¼¼\$¼¼ m¼¼q°¼¼\$¼¼\$¼¼ ¼¼z°\$¼¼«¼¼q¼z>3



M¼¼q°\$¼¼¼¼\$¼¼°q²\$ o²nz\$¼q\$mm¼¼¼¼\$ q¼\$ q¼² ¼¼°\$¼¼nz\$¼¼\$ ¼¼°¼¼\$¼¼\$¼¼\$¼¼\$ ¼¼\$¼¼z°\$¼¼\$¼¼n¼³



Z¼¼¼qà\$ o²nz\$¼q\$mm¼¼¼¼\$ q¼¼³

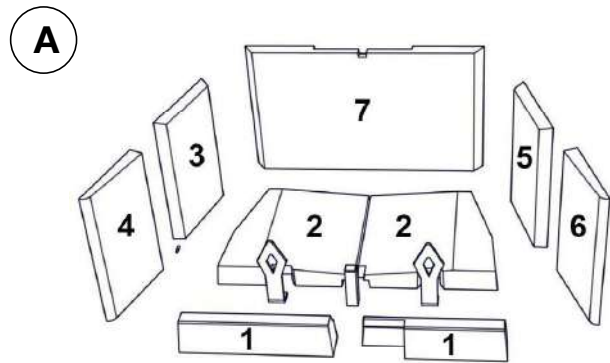
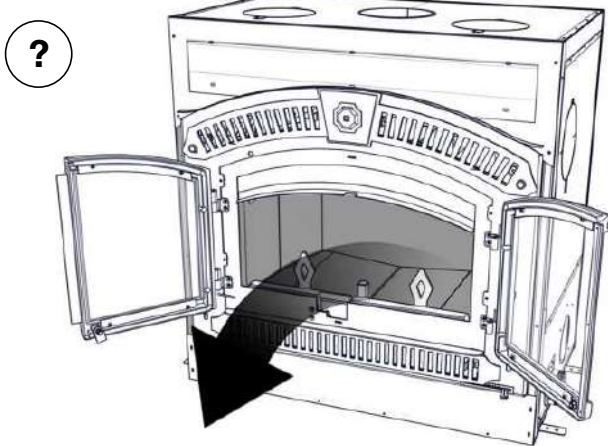
zç'iz'Çç

HÇĠ îzà éÔxzà zç'y' 'ÈÇ'y' 'vçxÀ Ç 'Ç'zîçz

* PkTgi XhTb Tci

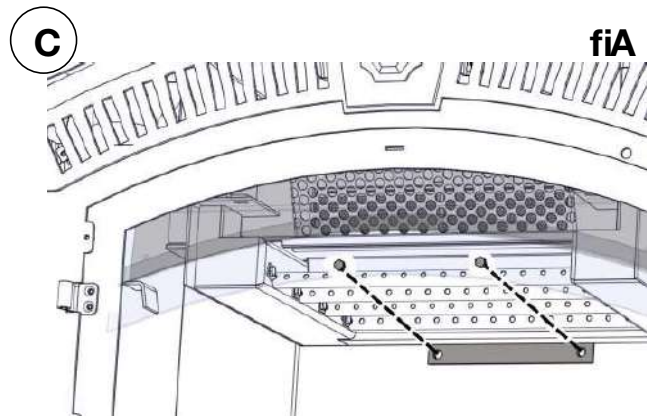
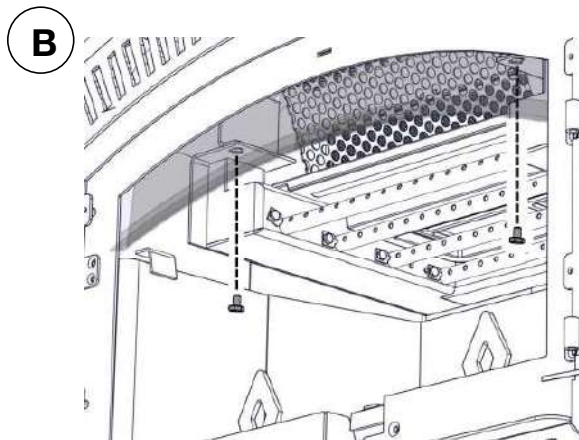
\$] 1/4 \$q\$ \$ y « °nz»\$z»q'zq°\$ z»xk 1/4pq° 388° »qo y y nzp \$q\$ 1/4zú\$z\$ 1/4nz\$ 1/4q\$ \$ y « °nz»\$ z oq°môq°\$ \$x 2° \$q\$zú° »xmu z3

U 1/4 \$qo y y nzp z° \$q\$ay « xnoq°\$q° \$vz°\$ \$ »zot u \$q\$A »q\$» « nîqu\$ 1/4 \$q° \$ \$ 55nz° \$ 1/4 \$x 2° 1/4 \$q° \$ y ú°u z° \$1/\$ Ç°\$qy nxz»\$1/sy qz»q3



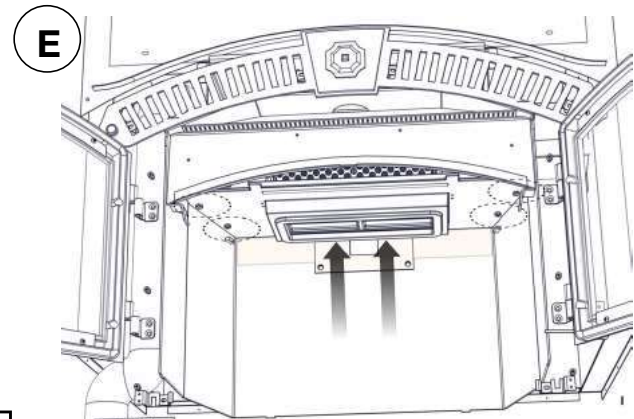
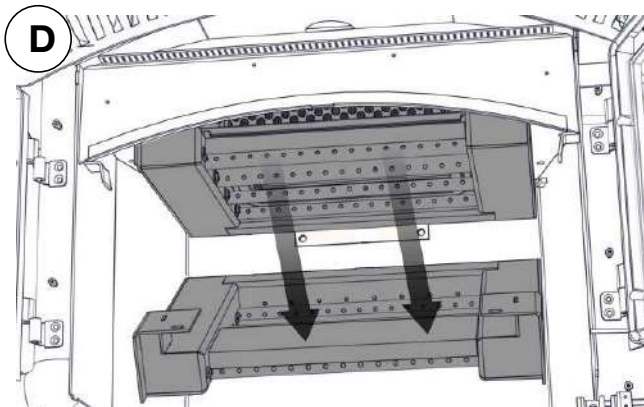
Zq»qà\$ 1/4 \$q° \$ nzzqm'Ész\$1/4 \$ú\$ »m q\$°\$ 1/4\$ x 2°2°\$q\$zqx Aay qz»3

Zq»qà\$ \$1/4 \$z\$ 2°2°\$x 2° \$uq°° 1/4 3



Zq»qà\$ \$q1/\$ \$ o2 1/4 \$°\$ 1/x z°\$ y y q\$» 2° \$uq°° 1/4 3

Zq»qà\$ \$q1/\$ \$ 1/x z°\$ \$nîu 2°q3



Zq»qà\$ \$xq1/\$ \$n\$ \$p z»n\$z\$ \$nînz\$ \$o°q\$ A° \$nî\$ \$p° \$ç° 2u1/\$ \$nîmôq\$ \$z\$ »zdt u \$ p°nîuq° 1/4 \$q° Ç°\$q 1/4mô\$uôq° 1/4mô\$z\$ p »zdt u \$A°p° \$u z°nîmôqy « 2°môqz z\$ 1/4zú\$

Hoo pqà\$ \$môq° \$ 1/4q° 2° 1/4q° \$q\$ \$ 2°q°q° 2°Amu z\$ p moo pq°\$ \$ o2 1/4 3

zç'iz'Qç

NZ

H2A' îzà éÔxzà zç'lyz'Ô'ôè' « 'lziQ'coEC

H\$ Zq'ûqà\$ \$2'uxq' \$q\$ \$2'q\$z \$z\$ x'Ànz » \$q' \$9'3

I \$ Zq'ûqà\$ \$ o² 1/4 \$ q'Ànz » \$ \$Éq' \$q\$ 1/4 « 2 » \$q' \$n\$ 1/4 \$ \$2'w\$1/4 \$ » \$q'3

J \$ [1/4 \$ q'Ànz » \$ \$ \$z q' \$n\$ \$ \$q' \$q' \$q' \$n\$ 1/4 \$ \$2'w\$1/4 \$ « 2 » \$q' \$ \$x' \$ \$q' \$q' » \$q'3

K \$ N'x'° q'à\$ \$q\$ 1/4 « 2 » \$q' \$n\$ 1/4 \$ \$2'w\$ 2° \$1/4 \$ » \$q'3

L \$ K n'z'ot q'à\$ \$q\$ \$z\$ q'o'1/4 \$ \$q' \$n\$ 1/4 \$ \$2'w\$3

M \$ Zq'ûqà\$ \$nz'ow'z\$ \$q\$ 1/4 \$ \$2'w\$1/4 \$ « 2 » \$z \$z\$ x'Ànz » \$q' \$9'3

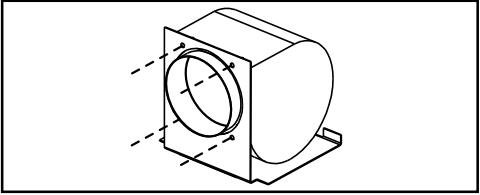
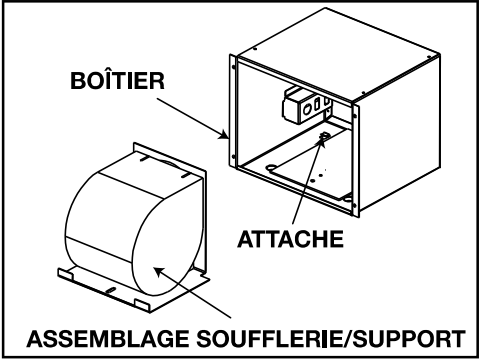
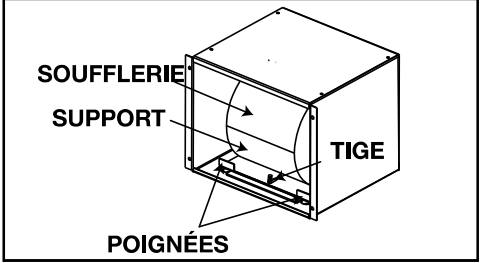
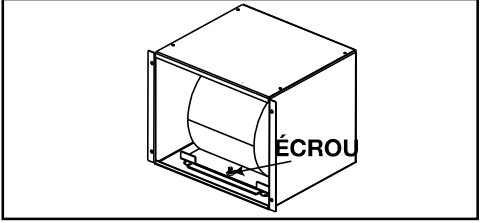
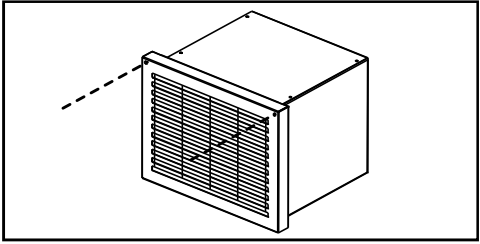
N \$ M'Éq'à\$ \$n\$ 1/4 \$x'q\$ 1/4 \$ \$2'w\$1/4 \$ « 2 » \$Éq' »nz » \$ \$mpq' \$q' \$9'3

O \$ N'x'° q'à\$ \$n\$ 1/4 \$x'q' \$n'° q'y n'x' \$q' \$q' \$n\$ 1/4 \$ \$2'w\$1/4 \$ « 2 » \$nz'° \$q' \$n » \$q'3 - 1/4 q'à2À 1/4 \$ 1/4 \$q' \$ 1/4 « 2 » \$q' \$n\$ 1/4 \$ \$2'w\$ 1/4 \$ \$2'q' \$nz'° \$x'° \$n' »ot q' \$w'1/4 q' \$ \$n'°u'2° \$q'ot n'1/4 \$ » \$1/4 \$ » \$q'3

P \$ L'zr z'oq'à\$ \$n'° q'y n'x' \$q' \$n'1/4 \$ \$z \$ 1/4 \$ °° \$x'q' \$nz'° \$q' \$n » \$q'3

Q \$ M'Éq'à\$ \$n'° q'y n'x' \$q' \$n'1/4 \$ » \$q' \$ \$mpq' \$q' \$ o² 1/4 \$q' » \$ \$x' »n' » \$q'3

R \$ M'Éq'à\$ \$ 1/4 \$q' » \$n\$ \$2'uxq' \$z \$ 1/4 \$ »n'z » \$q' \$9'3



* PkTgi XhTb Tci

\$ Vy q»»q\$ \$ ° uuzzq\$ \$ uoq\$ \$ zr 3y y qz » \$ \$ q\$ \$ n z 1/4 \$ \$ 1/4 \$ 1/4 » u q \$ \$ z u 1/4 q y qz » \$ \$ q \$ \$ u o q \$ \$
 ° « ou \$ 1/4 y qz » \$ \$ 1/4 A q \$ \$ 1/4 \$ q \$ \$ n i q u \$ \$ q 1/4 » m 1/4 q \$ \$ q \$ \$ y y n s q \$ \$ m » 2 u \$ \$ 1/4 q \$ \$ n q ° 1/4 q \$ \$
 o 2 « 2 q x q 3

J z » n o » q a \$ \$ » q \$ \$ » m n z » \$ \$ 1/4 \$ q \$ \$ 1/4 q » u z ° \$ \$ z o q f z n z » \$ \$ q \$ \$ 2 u \$ \$ n p u « z u n u » \$ q \$ \$ u o q \$ \$ q \$ \$ q y « x r o q 2
 y q z » \$ \$ 3 u 3 y m a y q z » \$ \$ 1/4 q \$ \$ q \$ \$ u o q \$ \$ q 1/4 A z » \$ \$ q \$ \$ y y n z p q ° \$ t q a \$ \$ » q \$ \$ » m n z » \$ \$ 1/4 2 u \$ \$

**eè' î' ç'îzà éÔxzà zç'lyz'éÇxz'ôè' ô» vîvç'Q8' çz'èÀè'èxèèQ'yz'Ô'vX'' îz'èiQ'çvQ'ôzîv'îzè' Qz'
 v'ç'yz'èè' » èÇ'Àèçèîzî'Ô'yzà vçyz8**

\$ 2° 1/4 \$ \$ 1/4 \$ \$ y y n z p q a \$ \$ \$ u o q \$ \$ \$ z z q a \$ \$ 1/4 1/4 \$ \$ z r 3 y m u z \$ \$ 1/4 n z » q A
 \$ T p x \$ \$ \$ 1/4 2 \$ \$ q \$ \$ 2 u \$ \$ q \$ \$ m » « n i q u
 \$ K m q \$ \$ u ° » m n u z \$ \$ q \$ \$ m » « n i q u
 \$ U 1/4 2 \$ \$ q \$ \$ n \$ \$ u o q
 \$ K q ° o 2 u » u z \$ \$ q \$ \$ n \$ \$ u o q
 \$ M z u

eÇxzô8ç' à îè'yzô'éÇxzôz'ô ÇèèÇ'yÇèèçQ'Q'éz' 'xÀvç» zî'ôvçô'èî v"Q8

**evî'Qô'Qzç'Ç zô'xèà à z'» vîçQ'ôzîèç'Ç'î ô'yvçô'A' D'È' îô'èè' î'Ô'èÔévi'yzô'yzô'Çv'Ççô'yz'
 Ç'ivÇèç8**

**eÇxzô'çèç'Qzç'Ç zô'è' z'ô'èxÉ ô'ôzîèç'Ç'î ô'yvçô' ç'y Ô'Qz'A' 'Côzà vÇîzô'èè' î'Ô'èÔévi'yzô'
 xvô8**

**eÇxzô'Qzç'Ç zô'xèà à z' 'hd' 'ôèç'xèà à vçyz'ôé xQ'Q'z'éz' » zç'èizçyîz'È ôè' 'H'È' îô'èè' î'
 Ô'Ç'ivÇèç8**

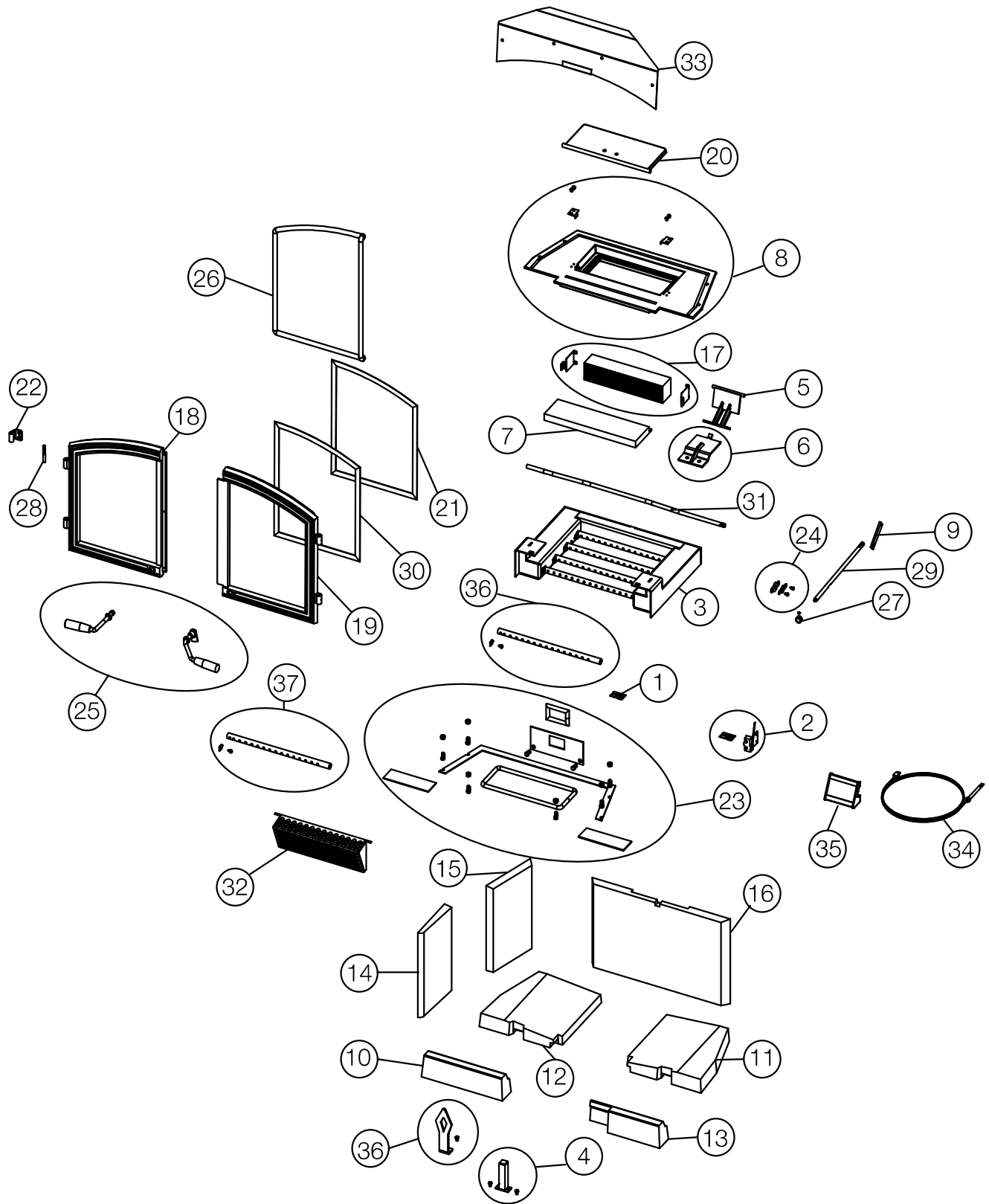
?: 8' "" z'y zçôzà wQ

Réf.	No. de Pièce	Description	En Stock
1	W010-1854	Assemblage de Support de Sonde	
2	W010-4752	Assemblage de Harnais de Fils	Oui
3	W010-4742	Assemblage d'Air Secondaire	Oui
4	W010-4741	Assemblage de Tube de Veilleuse	Oui
5	W010-4313	Assemblage de Porte d'Air de Dilution	
6	W010-4312	Support de Porte de Dérivation	
7	W018-0183	Défecteur en Fibre	Oui
8	W035-0417-SER	Base de Défecteur en Fonte	
9	W080-1637	Support de Tige	
10	W090-0146	Brique Avant Gauche	Oui
11	W090-0150	Brique de Plancher (côté droit)	Oui
12	W090-0151	Brique de Plancher (côté gauche)	Oui
13	W090-0321	Brique Avant Droite	Oui
14	W090-0310	Brique Avant Droite	Oui
15	W090-0311	Brique Latérale	Oui
16	W090-0312	Brique Arrière	Oui
17	W137-0003-SER	Catalyseur de Rechange	Oui
18	W370-0081	Porte en Fonte (côté gauche) BK	
18	W370-0083	Porte en Fonte (côté gauche) WI	
19	W370-0082	Porte en Fonte (côté droit) BK	

Réf.	No. de Pièce	Description	En Stock
19	W370-0084	Porte en Fonte (côté droit) WI	
20	W225-0370	Porte de Dérivation en Fonte	
21	W300-0134-SER	Vitre de Porte (avec Joint d'Étanchéité)	Oui
22	W330-0072	Charnière de la Porte	Oui
23	W370-0075	Quincaillerie pour Joint de Caisson	Oui
24	W370-0076	Ensemble pour Axe de Porte de Dérivation	Oui
25	W370-0077	Poignée de Porte en Fonte WI	Oui
25	W370-0078	Poignée de Porte en Fonte BK	Oui
26	W370-0079	Joint d'Étanchéité - Cordon 1/2" de Dia.	Oui
27	W380-0031BK-SER	Assemblage de Poignée Noire	
27	W380-0031W-SER	Assemblage de Poignée Fer Forgé	
28	W485-0043	Tige	
29	W555-0097	Tige d'Ouverture de la Porte de Dérivation	
30	W562-0004-SER	Joint d'Étanchéité, Rainure de 3/4"	Oui
31	W580-0013	Axe d'Ouverture de Porte de Dérivation	
32	W585-0853	Écran de Catalyseur	
33	W585-0870	Écran de Système Autonettoyant	
34	W685-0002	Kit de Moniteur de Température de Catalyseur	
35	W715-0773-SER	Borne de Chenet	
36	W720-0197	Tuyau d'Air Secondaire Inférieur	Oui
37	W720-0198	Tuyau d'Air Secondaire Inférieur	Oui

éÇxzô'yz'îzxÀvç» z

NZ



Ces articles peuvent différer de ceux illustrés.

» ' Qz'yz'y évcçv» z

MZ

Sq\$ x\$ r²q\$
1/2\$azpay az»\$
y pu o²q3

Sq\$ Ö» y a\$ q\$
o y n1/4»uz\$»\$ 1/ot 3

Zay «xrcà\$» y a\$ q\$ y n1/4»uz3

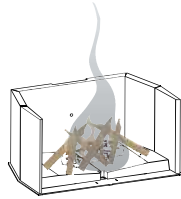
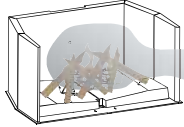
l ² x²\$ q\$ y m ²un1/4\$ 1/4\$
«² p1/4az»\$nq1/4 1/4\$ q\$
ot n1n z\$»\$azp²q³

Zay«à\$» y m ²un1/4\$ ns \$»\$ay «xrcà²q\$ n1\$z\$ 1/4\$ ot a\$ q\$
° 1/mx \$ ot q\$ \$m\$

Sq\$ m² q\$ n² x²\$ 1/4\$ 1/4\$
À²\$ 1/4\$ 1/4\$ wq\$ 1/4\$ zq\$
s²nzpq\$ 1/nz»\$ \$q\$ 1/4\$
pq\$ q»uq\$ y qz° u z\$ n² ²°\$
° 1/4\$ q\$ m² q¹/43

Zay«à\$» \$ q»uq\$ 1/nz»\$ ° \$q\$ q»u\$ 1/4\$ q\$ 1/4\$ z\$
n1°n1 zz q\$ \$»\$ay «xrcà²q\$ n1\$1/4\$ 1/4\$ ot \$q\$ 1/mx \$ ot \$ \$
xm\$ ²un1/4\$ n1/4\$ 1/4\$ wpy ²q\$ 1/4\$ 1/4\$ n1°1/4\$ 1/4\$ q\$ 1/4\$ zq\$
»qz¹/4\$ z\$ m¹/4\$ n1/4\$ m² q\$ 5) 3

H« n1q\$ 1/4\$ q3



L° »2q\$ 1/q\$ n1ot ay uz q\$ 1/4\$ q\$ ot m1/4q\$ 1/4\$ my y qz»F

L° »2q\$ 1/q\$ n1° 1/4\$ my y qz»\$ m1\$ y n1/4nz»F

L° »2q\$ 1/q\$ q\$ s² q\$ m1\$ ²² ²un1/4\$ »\$ 1/4q²F

L° »2q\$ 1/q\$ n1° ns q\$ q\$ 1/4\$ q\$ »\$ n1° 1/4\$ \$ »nz° \$ n1ot ay uz q\$
° »nz° \$ n1° «n1q»F

L° »2q\$ 1/q\$ s² ns q\$ q\$ 1/4\$ q\$ »\$ qz»\$ n1\$ z\$ 1/4\$ ²à z»m\$

² «\$ z\$ 1/4\$ n1\$ z\$ »\$ n1p\$ y n² q\$ q\$ 1/pqF

L° »2q\$ 1/q\$ y n1° 1/q\$ s² ns q\$ »\$ n1/4\$ \$ n1\$ z\$ q\$ ay uz q\$ z\$

t q\$ y »1 1/4\$ z\$ q\$ ay uz q\$ »² ²un1/4\$ wq\$ z\$ q\$ ay uz q\$² «\$ 1/4\$

1/4\$ «\$² ° \$ q\$ n1² q\$ 1/4\$ 1/4\$ »\$ x² \$ x À F

Sq\$ s q\$ q\$ ² Amu z\$ »\$ q\$ q\$ ²° 1/q\$ n1\$ ²» q\$ »\$ 1/4q²»q3

NAPOLÉON CÉLÈBRE PLUS DE 40 ANS D'EXISTENCE CONSACRÉS À LA CONCEPTION DE PRODUITS DE CONFORT



7200, Route Transcanadienne, Montréal, Québec H4T 1A3
24 Napoleon Road, Barrie, Ontario, Canada L4M 0G8
214 Bayview Drive, Barrie, Ontario, Canada L4N 4Y8
103 Miller Drive, Crittenden, Kentucky, USA 41030
De Riemsdijk 22, 4004 LC Tiel, Pays-Bas

Téléphone: 1-866-820-8686

napoleon.com