

# TriTech



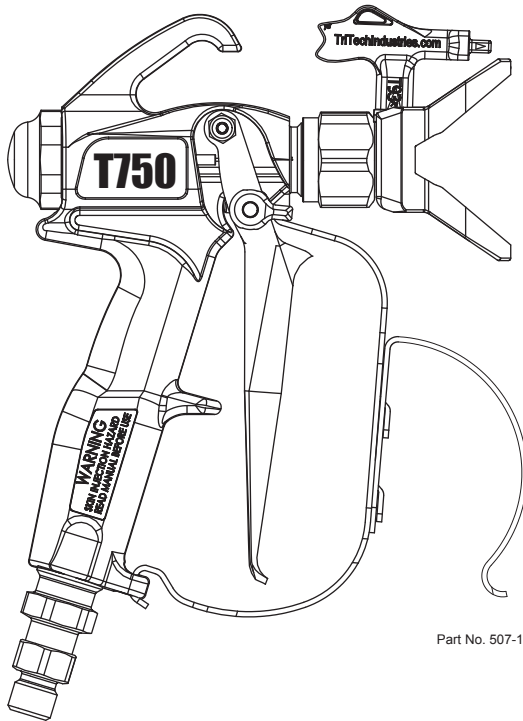
MADE IN THE U.S.A.

# CE

## OWNER'S MANUAL

**T750 Professional Airless Spray Gun**  
For TRAINED, PROFESSIONAL USE ONLY!

Maximum Working Pressure:  
7500 PSI - 500 BAR - 50.0 Mpa



Part No. 507-150 shown in illustration above.

### T750 With Hose Swivel:

**4-Finger Trigger with Tip and Guard:**

7/8" Guard Connection - 507-150

11/16" Guard Connection - 507-151

**2-Finger Trigger with Tip and Guard:**

7/8" Guard Connection - 507-152

11/16" Guard Connection - 507-153

**4-Finger Trigger - No Tip and Guard:**

7/8" Guard Connection - 507-154

11/16" Guard Connection - 507-155

**2-Finger Trigger - No Tip & Guard:**

7/8" Guard Connection - 507-156

11/16" Guard Connection - 507-157

**!! SAFETY and OPERATING INSTRUCTIONS INSIDE !!**  
Read all warnings and safe operating information inside  
**SAVE THIS MANUAL FOR FUTURE REFERENCE**

**⚠ WARNING**  
*Keep clear of nozzle*

**“Do not exceed maximum working pressure.”**

## Safety Precautions

### WARNING

**HAZARD:** Injection injury - A high pressure stream produced by this equipment can pierce the skin and underlying tissues, leading to a serious injury and possible amputation. See a physician immediately.

**DO NOT TREAT AN INJECTION INJURY AS A SIMPLE CUT!**

Injection can lead to amputation. See a physician immediately.

The maximum operating range of the gun is 7500 PSI / 5000 bar fluid pressure.

**PREVENTION:**

- **NEVER** aim the gun at any part of the body.
- **NEVER** allow any part of the body to touch the fluid stream. **DO NOT** allow body to touch a leak in the fluid hose.
- **NEVER** put hand in front of the gun. Gloves will not provide protection against an injection injury.
- **ALWAYS** lock the gun trigger, shut the pump off, and release all pressure before servicing, cleaning the tip or guard, changing tip, or leaving unattended. Pressure will not be released by turning off the motor. The PRIME/SPRAY valve must be turned to PRIME to relieve the pressure. Refer to the **PRESSURE RELIEF PROCEDURE** described in the pump manual.
- **ALWAYS** keep the tip guard in place while spraying. The tip guard provides some protection but is mainly a warning device.
- **ALWAYS** remove the spray tip before flushing or cleaning the system.
- The paint hose can develop leaks from wear, kinking and abuse. A leak can inject material into the skin. Inspect the hose before each use.
- **NEVER** use a spray gun without a trigger lock and trigger guard in place and in good working order.
- All accessories must be rated at or above the maximum operating pressure range of the airless sprayer. This includes spray tips, guns, extensions, and hose.

**NOTE TO PHYSICIAN:**

Injection into the skin is a traumatic injury. It is important to treat the injury as soon as possible. **DO NOT DELAY** treatment to research toxicity. Toxicity is a concern with some coatings injected directly into the blood stream. Consultation with a plastic surgeon or reconstructive hand surgeon may be advisable.

**HAZARD: EXPLOSION OR FIRE - Solvent and paint fumes can explode or ignite. Severe injury and/or property damage can occur.**

**PREVENTION:**

- Provide extensive exhaust and fresh air introduction to keep the air within the spray area free from accumulation of flammable vapors.
- Avoid all ignition sources such as static electricity sparks, electrical appliances, flames, pilot lights, hot objects, and sparks from connecting and disconnection power cords or working light switches.
- Do not smoke in spray area.
- Fire extinguisher must be present and in good working order.
- Place pump at least 25 feet (7.6m) away from the spray object in a well ventilated area (add more hose if necessary). Flammable vapors are often heavier than air. Floor area must be extremely well ventilated. The pump may contain arcing parts that emit sparks and can ignite vapors.
- The equipment and objects in and around the spray area must be properly grounded to prevent static sparks.
- Use only conductive or grounded high pressure fluid hose. Gun must be grounded through hose connections.
- Power cords must be connected to a grounded circuit.

- Always flush unit into a separate metal container, at low pump pressure, with spray tip removed. Hold gun firmly against side of container to ground container and prevent static sparks.
- Follow the material and solvent manufacturer's warnings and instructions.
- Use extreme caution when using materials with a flashpoint below 70° F (21° C). Flashpoint is the temperature that a fluid can produce enough vapors to ignite.
- Plastic can cause static sparks. Never hang plastic to enclose a spray area. Do not use plastic drop cloths when spraying flammable materials.
- Use lowest possible pressure to flush equipment.

**HAZARD: EXPLOSION HAZARD DUE TO INCOMPATIBLE MATERIALS - will cause severe injury or property damage.**

**PREVENTION:**

- Do not use materials containing bleach or chlorine.
- Do not use halogenated hydrocarbon solvents such as bleach, mildewcide, methylene chloride and 1,1,1 - trichloroethane. They are not compatible with aluminum.
- Contact your coating supplier about the compatibility of material with aluminum.

**HAZARD: HAZARDOUS VAPORS - Paints, solvents, insecticides, and other materials can be harmful if inhaled or come in contact with the body. Vapors can cause severe nausea, fainting, or poisoning.**

**PREVENTION:**

- Use a respirator or mask if vapors can be inhaled. Read all instructions supplied with the mask to be sure it will provide the necessary protection.
- Wear protective eyewear.
- Wear protective clothing as required by coating manufacturer.

**HAZARD: GENERAL - Can cause severe injury or property damage.**

**PREVENTION:**

- Read all instructions and safety precautions before operating equipment.
- Always disconnect the motor from the power supply before working on the equipment.
- Follow all appropriate local, state, and national codes governing ventilation, fire prevention, and operation.
- The United States Government Safety Standards have been adopted under the Occupational Safety and Health Act (OSHA). These standards, particularly part 1926 of the Construction Standards should be consulted.
- Use only manufacturer authorized parts. User assumes all risks and liabilities when using parts that do not meet the minimum specifications and safety devices of the pump manufacturer.
- Before each use, check all hoses for cuts, leaks, abrasion or bulging of cover. Check for damage or movement of couplings. Immediately replace the hose if any of these conditions exist. Never repair a paint hose. Replace it with another grounded high-pressure hose.
- All hoses, swivels, guns, and accessories must be pressure rated at or above the maximum operating pressure range of the airless sprayer.
- Do not spray outdoors on windy days.
- Wear clothing to keep paint off skin and hair.

The following are general WARNINGS related to the setup, use, grounding, maintenance and repair of this equipment.

## **⚠ WARNING**

### **FIRE AND EXPLOSION HAZARD**

Flammable fumes, such as solvents and paint fumes, in work area can ignite or explode. To help prevent fire and explosion:

- Use equipment only in well ventilated area.
- Eliminate all ignition sources; such as pilot lights, cigarettes, portable electric lamps, and plastic drop clothes (potential static arc.).
- Keep work area free of debris, including solvent, rags and gasoline.
- Sprayers generate sparks. When flammable liquid is used in or near sprayer or for flushing or cleaning, keep sprayer at least 20 feet (6m) away from explosive vapors.
- Do not plug or unplug power cords or turn lights on or off when flammable fumes are present.
- Ground equipment and conductive objects in work area.
- If there is static sparking or you feel a shock, **stop operating immediately**. Do not use equipment until you identify and correct the problem.
- Keep a fire extinguisher in the work area.

### **SKIN INJECTION HAZARD**

High pressure fluid from spray gun, hose leaks or ruptured components will pierce skin. This may look like just a cut, but it is a serious injury that can cause amputation.

**Seek immediate surgical treatment.**

- Do not point gun at anyone or any part of the body.
- Do not put your hand over the spray tip.
- Do not stop or deflect leaks with your hand, body, glove or rag.
- Do not spray without tip guard and trigger guard installed.
- Engage trigger lock when not spraying.
- Follow pressure relief procedure for your sprayer when you stop spraying and before cleaning, checking or servicing your equipment.

### **EQUIPMENT MISUSE HAZARD**

Misuse can cause death or serious injury.

- Do not exceed the maximum working pressure or temperature rating of the lowest rated system component. See the technical data in all equipment manuals.
- Use fluids and solvents that are compatible with your equipment wetted parts. See technical data in all equipment manuals. Read fluid and solvent manufacturer's warnings. For complete information about your material, request MSDS from your distributor or retailer.
- Check your equipment daily. Repair or replace worn or damaged parts immediately with genuine TriTech replacement parts only.
- Do not alter or modify equipment.
- Use equipment only for its intended purpose. Call TriTech for more information.
- Route hoses and cables away from traffic areas, sharp edges, moving parts and hot surfaces.
- Do not kink or overbend hoses or use hoses to pull equipment.
- Keep children and animals away from work area.
- Comply with all applicable safety regulations.
- Do not operate equipment when fatigued or under the influence of drugs or alcohol.

### **PRESSURIZED ALUMINUM PARTS HAZARD**

Do not use 1,1,1-trichloroethane, methylene chloride, other halogenated hydrocarbon solvents or fluids containing such solvents in this equipment. Such use could result in a serious chemical reaction, with the possibility of explosion, which could cause death, serious injury and/or substantial property damage.

Les mises en garde suivantes sont des MISES EN GARDE de sécurité relatives à la configuration, l'utilisation, la mise à la terre, la maintenance et la réparation de ce matériel.

## **▲ MISE EN GARDE**

### **DANGER D'INCENDIE ET D'EXPLOSION**

Les vapeurs inflammables, vapeurs de solvants et de peinture par exemple, sur le lieu de travail peuvent s'enflammer ou exploser. Pour prévenir un incendie ou une explosion:

- N'utiliser l'équipement que dans des locaux bien ventilés.
- Supprimer toutes les sources de feu, telles que les veilleuses, cigarettes, lampes électriques portatives et bâches plastiques (risque de décharge d'électricité statique).
- Veiller à débarrasser la zone de travail de tout résidu, comme les solvants, les chiffons et l'essence.
- Les pulvérisateurs produisent des étincelles. En cas d'utilisation de liquide inflammable dans ou près du pulvérisateur ou encore pour rincer ou nettoyer, tenir le pulvérisateur à un minimum de 20 ft (6 m) des vapeurs explosives.
- Ne pas brancher ni débrancher de cordons d'alimentation électrique ni allumer ou éteindre la lumière en présence de vapeurs inflammables.
- Raccorder le matériel et les objets conducteurs se trouvant dans la zone de travail à la terre.
- Si l'on remarque la moindre étincelle d'électricité statique ou si l'on ressent une décharge électrique, arrêter le travail immédiatement. Ne pas utiliser le matériel tant que le problème n'a pas été identifié et résolu.
- La présence d'un extincteur est obligatoire dans la zone de travail.

### **DANGERS D'INJECTIONS**

Le produit s'échappant à haute pression du pistolet, d'une fuite sur le flexible ou d'un composant défectueux risque de transpercer la peau. La blessure peut avoir l'aspect d'une simple coupure, mais il s'agit en fait d'une blessure sérieuse pouvant entraîner une amputation.

**Consulter immédiatement un médecin en vue d'une intervention chirurgicale.**

- Ne pas pointer le pistolet vers une personne ou une partie quelconque du corps.
- Ne pas mettre la main devant la buse de projection.
- Ne jamais colmater ou dévier les fuites avec la main, le corps, un gant ou un chiffon.
- Ne pas pulvériser sans garde-buse ni sous-garde.
- Verrouiller la gâchette à chaque arrêt de la pulvérisation.
- Suivre la procédure de décompression de ce manuel à chaque interruption de pulvérisation et avant le nettoyage, la vérification ou l'entretien du matériel.

### **DANGER EN CAS DE MAUVAISE UTILISATION DE L'EQUIPEMENT**

Toute mauvaise utilisation du matériel peut provoquer des blessures graves, voire mortelles.

- Ne pas dépasser la pression ou température de service maximum spécifiée de l'élément le plus faible du système. Voir les Caractéristiques techniques de tous les manuels de l'appareil.
- Utiliser des produits et solvants compatibles avec les pièces en contact avec le produit. Voir les Caractéristiques techniques de tous les manuels de l'appareil. Lire les mises en garde du fabricant de produit et de solvant. Pour plus d'informations sur votre produit, demandez la fiche de sécurité produit à votre distributeur ou revendeur de produit.
- Vérifier le matériel quotidiennement. Réparer ou remplacer immédiatement toutes les pièces usées ou endommagées uniquement par des pièces d'origine TriTech.
- Ne pas modifier cet équipement.
- N'utiliser ce matériel que pour l'usage auquel il est destiné. Pour plus de renseignements, appelez votre distributeur TriTech.
- Ecarter les flexibles et câbles électriques des zones de circulation, des bords coupants, des pièces en mouvement et des surfaces chaudes.
- Ne pas plier ni trop cintrer les flexibles ni les utiliser pour tirer l'équipement.
- Tenir les enfants et les animaux à l'écart de la zone de travail.
- Se conformer à toutes les règles de sécurité applicables.
- Ne pas utiliser l'appareil si l'on est fatigué ou sous l'influence de drogue ou d'alcool.

### **RISQUES DUS AUX PIÈCES EN ALUMINIUM SOUS PRESSION**

N'utiliser ni 1,1,1-trichloréthane, ni chlorure de méthylène, ni solvants à base d'hydrocarbures halogénés, ni produits contenant de tels solvants dans un appareil sous pression en aluminium. L'utilisation de ces produits risque de déclencher une violente réaction chimique avec risque d'explosion pouvant provoquer de graves dommages matériels et corporels pouvant entraîner la mort.

El siguiente texto contiene ADVERTENCIAS generales acerca de la instalación, uso, conexión a tierra, mantenimiento y reparación de este equipo.

## **▲ADVERTENCIA**

### **PELIGRO DE INCENDIO Y EXPLOSIÓN**

Vapores inflamables, como por ejemplo, vapores de solventes y pintura en el área de trabajo pueden inflamarse o explotar. Para evitar incendios y explosiones:

- Utilice el equipo únicamente en un área bien ventilada.
- Elimine todas las fuentes de combustión, como por ejemplo, luces piloto, cigarrillos, lámparas eléctricas portátiles y cubiertas de plástico (arcos estáticos potenciales).
- Mantenga limpia el área de trabajo, sin solventes, trapos ni gasolina.
- La pistola genera chispas. Al utilizarse un líquido inflamable en la pistola o cerca de ella o para lavarla o limpiarla, manténgala a una distancia mínima de 6 metros de vapores explosivos.
- No enchufe ni desenchufe cables de alimentación ni encienda o apague las luces al trabajar con vapores inflamables.
- Conecte a tierra el equipo y objetos conductores en el área de trabajo.
- Si hay indicios de formación de electricidad estática o si siente una descarga, deje de trabajar inmediatamente y no utilice el equipo hasta haber identificado y corregido el problema.
- Tenga a mano un extintor de incendios en el área de trabajo.

### **PELIGRO DE INYECCIÓN**

El líquido a alta presión procedente de la pistola, de fugas de la manguera o de componentes rotos puede penetrar la piel. Quizá parezca sólo un corte, pero se trata de una lesión grave, que puede llevar a la amputación de un miembro.

**Procure atención médica inmediata.**

- No apunte nunca la pistola hacia alguien o alguna parte del cuerpo.
- No coloque la mano sobre la boquilla de la pistola.
- No intente bloquear ni desviar fugas con la mano, el cuerpo, los guantes o con un trapo.
- No pulverice sin tener instalado el portaboquillas y el protector del gatillo.
- Trabe el seguro del gatillo cuando no pulveriza.
- Siga las instrucciones de descompresión al dejar de pulverizar y antes de limpiar, revisar o reparar el equipo.

### **PELIGRO POR UTILIZACIÓN INCORRECTA DEL EQUIPO**

La utilización incorrecta puede provocar lesiones graves o mortales.

- No exceda la presión máxima de trabajo o el régimen de temperatura del componente de menor capacidad del sistema. Consulte la información técnica en todos los manuales del equipo.
- Utilice líquidos y solventes compatibles con las piezas húmedas del equipo. Consulte la información técnica en todos los manuales del equipo y lea las advertencias del fabricante acerca de líquidos y solventes. Para obtener información completa acerca del material en cuestión, solicite del distribuidor o revendedor una Ficha de datos de seguridad.
- Revise el equipo a diario. Repare o cambie de inmediato las piezas gastadas o dañadas, únicamente por piezas de repuesto originales de TriTech.
- No altere ni modifique el equipo.
- Utilice el equipo únicamente para los fines a los que está destinado. Para más información, póngase en contacto con TriTech.
- Aleje mangueras y cables de áreas de tráfico, bordes filosos, piezas en movimiento y superficies calientes.
- No retuerza ni doble las mangueras, ni las utilice para arrastrar el equipo.
- Mantenga niños y animales alejados del área de trabajo.
- Respete las normas de seguridad vigentes.
- No utilice el equipo si está fatigado o bajo la influencia de drogas o alcohol.

### **PELIGRO DE PIEZAS DE ALUMINIO A PRESIÓN**

No utilice en el equipo 1,1,1-tricloroetano, cloruro de metileno y otros solventes o líquidos de hidrocarburos halogenados que contengan dichos solventes. Se trata de sustancias que pueden provocar una reacción química peligrosa con posibilidad de explosión, que podría causar la muerte, lesiones graves o ingentes daños materiales.

Im Folgenden finden Sie allgemeine WARNUNGEN bezüglich der Einrichtung, Verwendung, Erdung, Wartung und Reparatur dieser Anlage.

## **⚠️ WARNUNG!**

### **BRAND- UND EXPLOSIONSGEFAHR**

Entflammable Dämpfe wie Lösungsmittel und Farbdämpfe können sich im Arbeitsbereich entzünden oder explodieren. Um Feuer und Explosionen zu vermeiden:

- Verwenden Sie die Ausrüstung nur in gut belüftetem Bereich.
- Entfernen Sie alle Zündquellen wie Anzeigelampen, Zigaretten, tragbare elektrische Lampen und Einmalbekleidung aus Plastik (möglicher statischer Bogen).
- Halten Sie den Arbeitsbereich frei von Fremdkörpern, einschließlich Lösungsmittel, Lumpen und Benzin.
- Sprühanlagen erzeugen Funken. Werden entflammable Flüssigkeiten in oder in der Nähe der Sprühanlage verwendet oder zur Spülung oder Reinigung, halten Sie die Sprühanlage wenigstens 20 Fuß (6m) entfernt von explosiven Dämpfen.
- Stecken Sie keine Stromkabel ein oder ziehen Sie diese aus der Verbindung oder schalten Sie kein Licht ein oder aus, wenn entflammable Dämpfe vorhanden sind.
- Erdungsausrüstung und leitende Objekte im Arbeitsbereich.
- Kommt es zu statischer Funkenbildung oder Sie erhalten einen elektrischen Schlag, ist der Betrieb umgehend einzustellen. Verwenden Sie die Anlage nicht, bis Sie das Problem identifiziert und behoben haben.
- Halten Sie am Arbeitsbereich einen Feuerlöscher bereit.

### **GEFAHR DER HAUTVERLETZUNG**

Unter hohem Druck stehende Flüssigkeiten aus einer Spritzpistole, Löchern im Schlauch oder brüchigen Komponenten durchdringen die Haut. Dies kann einfach wie ein Schnitt aussehen, dabei handelt es sich jedoch um eine schwere Verletzung, die bis zur Amputation führen kann.

**Nehmen Sie umgehend ärztliche Hilfe in Anspruch.**

- Halten Sie die Spritzpistole nie auf eine Person oder einen Körperteil gerichtet.
- Legen Sie nicht Ihre Hand auf die Spritzdüse.
- Stoppen oder lenken Sie Lecks nicht mit Ihrer Hand, Ihrem Körper, Handschuh oder Lappen ab.
- Sprühen Sie nicht, ohne dass der Düsenschutz und der Auslöserschutz installiert sind.
- Rasten Sie die Auslösersperre ein, wenn Sie nicht sprühen.
- Befolgen Sie den Druckausgleichablauf für Ihre Sprühanlage, wenn Sie mit dem Sprühen aufhören und bevor Sie mit der Reinigung, Überprüfung oder Wartung ihrer Anlage beginnen.

### **GEFAHR DURCH FALSCHEN EINSATZ DER AUSTRÜSTUNG**

Falsche Verwendung kann zu Tod oder schweren Verletzungen führen.

- Überschreiten Sie nicht den maximalen Arbeitsdruck oder die maximale Temperatúrauslegung der am niedrigsten ausgelegten Systemkomponente. Schlagen Sie in den technischen Daten in allen Ausrüstungshandbüchern nach.
- Verwenden Sie Flüssigkeiten und Lösungen, die mit den flüssigkeitsbenetzten Teilen der Ausrüstung kompatibel sind. Schlagen Sie in den technischen Daten in allen Ausrüstungshandbüchern nach. Lesen Sie sich die Warnungen der Hersteller von Flüssigkeiten und Lösungen durch. Für vollständige Informationen zu Ihrem Material fordern Sie die Sicherheitsdatenblätter (MSDS) Ihres Versorgers oder Lieferanten an.
- Überprüfen Sie Ihre Ausrüstung täglich. Reparieren oder ersetzen Sie abgenutzte oder beschädigte Teile umgehend nur durch Original-Ersatzteile von TriTech.
- Ändern oder modifizieren Sie die Anlage nicht.
- Verwenden Sie die Ausrüstung nur für den ausgelegten Zweck. Für weitere Informationen kontaktieren Sie TriTech.
- Verlegen Sie Schläuche und Kabel nicht im Verkehrsbereich, in der Nähe von scharfen Kanten, sich bewegenden Teilen oder heißen Oberflächen.
- Knicken oder überbiegen Sie keine Schläuche und verwenden Sie diese nicht, um an der Ausrüstung zu ziehen.
- Halten Sie Kinder und Tiere entfernt vom Arbeitsbereich.
- Stellen Sie sicher, dass Sie allen anwendbaren Sicherheitsbestimmungen entsprechen.
- Betreiben Sie die Anlage nicht, wenn Sie ermüdet sind oder unter dem Einfluss von Medikamenten, Drogen oder Alkohol stehen.

### **GEFAHR DURCH UNTER DRUCK STEHENDE ALUMINIUM-TEILE**

Verwenden Sie in dieser Anlage nicht 1,1,1-Trichlorethan, Methylchlorid, andere Halogenkohlenwasserstoff- Lösungen oder Flüssigkeiten, die solche Lösungsmittel enthalten. Eine solche Verwendung könnte zu einer ersten chemischen Reaktion führen, mit der Möglichkeit einer Explosion, die wiederum zum Tod oder zu schweren Verletzungen oder Schäden an der Einrichtung führen könnte.

# Grounding and Electric Requirements

## Exigences électriques et de mise à la terre

## Requisitos eléctricos y de conexión a tierra

## Anforderungen an Erdung und Elektronik

---



The sprayer and gun must be grounded. Grounding reduces the risk of static and electric shock by providing an escape wire for the electrical current due to static build up or in the event of a short circuit. Follow the grounding instructions included in the equipment manual provided with your sprayer. Additional grounding instructions for this spray gun are included below.

Ce pulvérisateur et son pistolet doivent être raccordés à la terre. La mise à la terre réduit les risques d'électricité statique et de décharge électrique grâce à un fil permettant au courant de s'échapper en cas d'accumulation d'électricité statique ou de court-circuit. Suivre les instructions de mise à la terre incluses dans le manuel de l'équipement fourni avec le pulvérisateur. Des instructions supplémentaires de mise à la terre pour ce pistolet pulvérisateur sont incluses ci-dessous.

El pulverizador y la pistola deben conectarse a tierra. La puesta a tierra reduce el riesgo de choque electrostático o eléctrico, mediante un cable de descarga de la corriente eléctrica originada por la acumulación de electricidad estática o en caso de cortocircuito. Siga las instrucciones de conexión a tierra del manual del equipo que se suministra con el pulverizador. A continuación se ofrecen más instrucciones de conexión a tierra para esta pistola de pulverización.

Die Sprühanlage und die Spritzpistole müssen geerdet sein. Erdung verringert das Risiko eines statischen und elektrischen Schocks, indem dem elektrischen Strom eine Ausgleichsleitung für die statische Aufladung geboten wird oder für den Fall eines Kurzschlusses. Folgen Sie den Erdungsanweisungen, die im Handbuch zur Ausrüstung beinhaltet sind, und das Ihnen mit der Sprühanlage zur Verfügung gestellt wird. Zusätzliche Erdungsanweisungen für die Spritzpistole sind unten eingefügt.



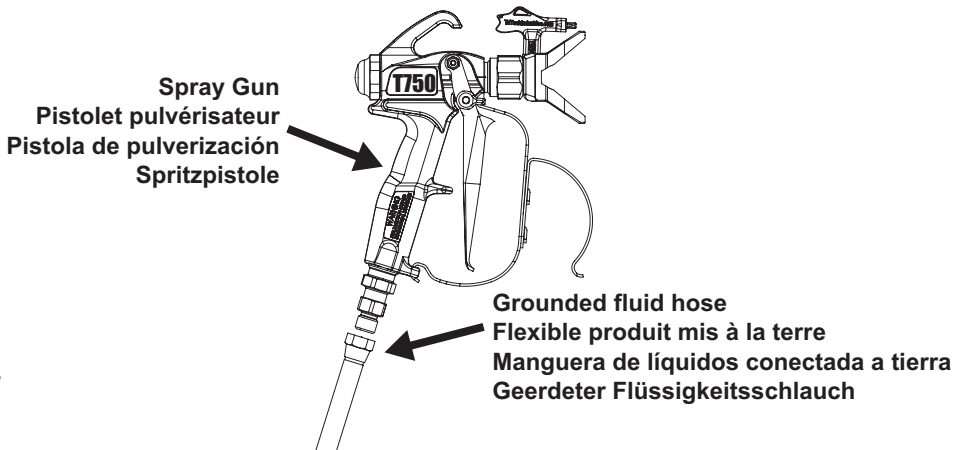
---

**Ground your spray gun** through connection to a properly grounded fluid hose and sprayer or pump.

Raccorder le pistolet à la terre via un flexible produit et le pulvérisateur ou la pompe correctement reliés à la terre.

Ponga a tierra la pistola mediante una conexión a una manguera, pulverizador o bomba de líquidos debidamente conectados a tierra.

Erden Sie Ihre Spritzpistole durch Verbindung zu einem entsprechend geerdeten Flüssigkeitsschlauch und Sprühanlage oder Pumpe.





# Setup Installation Ajuste Einrichtung

## ⚠ WARNING

Never attempt to assemble, change, or clean the gun, tip, or tip guard without first relieving pressure from the spray system. Follow the "PRESSURE RELIEF PROCEDURE" in the sprayer's equipment manual.

Ne jamais essayer d'assembler, de remplacer ou de nettoyer le pistolet, la buse, le garde-buse avant d'avoir au préalable décompressé le système de pulvérisation. Suivre la PROCEDURE DE DECOMPRESSION du manuel de l'équipement de pulvérisation.

Jamás intente armar, cambiar o limpiar la pistola, la boquilla o el portaboquillas sin descomprimir primero el sistema de pulverización. Siga las instrucciones del PROCEDIMIENTO DE DESCOMPRESIÓN del manual del pulverizador.

Versuchen Sie niemals die Pistole, die Düse oder den Düsenschutz anzupassen, zu ändern oder zu säubern, ohne vorher den Druck aus dem Spritzsystem zu entlassen. Befolgen Sie den "DRUCKAUSGLEICHABLAUF" im Handbuch der Ausrüstung zur Sprühanlage.

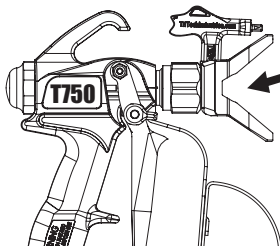
## ⚠ WARNING

Always use tip safety guard for added protection against injection. Beware that the guard alone will not prevent injection. NEVER cut off tip guard! Always engage gun trigger lock when the gun is not in use. Before servicing equipment, consult all equipment manuals and follow all warnings.

Toujours utiliser le garde-buse de sécurité pour une protection accrue contre les injections. Attention : le garde-buse seul ne peut empêcher les injections. NE JAMAIS couper cette garde-buse ! Toujours verrouiller la gâchette à chaque arrêt de la pulvérisation. Avant de procéder à l'entretien de l'équipement, consulter tous les manuels de l'équipement et respecter toutes les mises en garde.

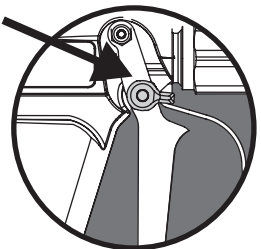
Utilice siempre el protector de seguridad, para una mayor protección contra el peligro de inyección. Tenga cuidado, puesto que no basta con el protector para evitar la inyección. ¡JAMAS corte el portaboquillas! Siempre trabe el seguro del gatillo cuando el pulverizador no se usa. Antes de realizar el mantenimiento del equipo, consulte todos los manuales y respete todas las advertencias.

Verwenden Sie immer den Düsensicherheitsschutz für zusätzlichen Schutz gegen Einspritzung. Seien Sie vorsichtig, denn der Schutz alleine schützt nicht vor Einspritzung. Schlagen Sie NIEMALS den Düsenschutz ab! Aktivieren Sie immer die Pistolenauslösersperre, wenn die Pistole nicht verwendet wird. Bevor Sie die Ausrüstung warten, schlagen Sie in den Ausrüstungshandbüchern nach und befolgen alle Warnungen

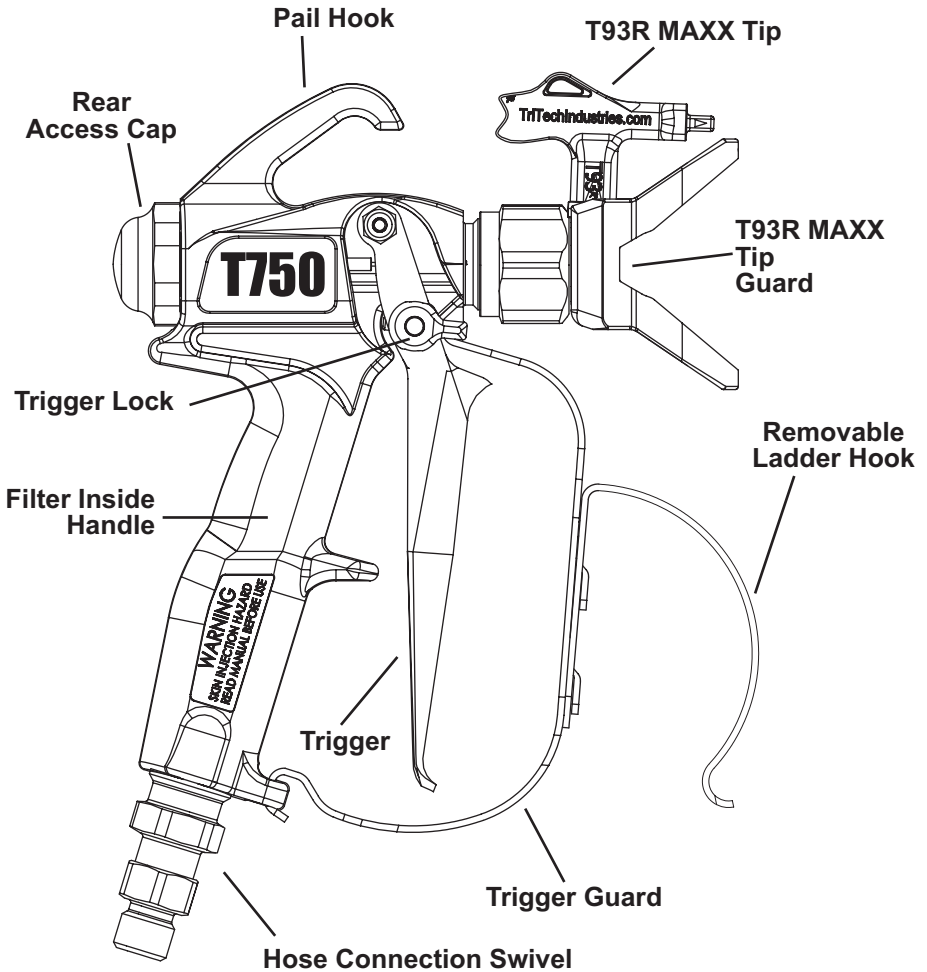


Safety Guard  
Dispositif de sécurité  
Portaboquillas  
Sicherheitschutz

Trigger Lock  
Gâchette  
Seguro de gatillo  
Auslösersperre



# T750 Professional Airless Spray Gun



If the T750 spray gun model you own came with the tip included, follow the instructions below to install the guard and tip. If you are using a different tip, follow the installation instructions provided with the tip you are using.

Si votre modèle de pistolet pulvérisateur T750 comporte une buse, suivez les instructions ci-dessous pour installer le garde-buse et la buse. Si vous utilisez une buse différente, suivez les instructions de montage fournies avec la buse que vous utilisez.

Si la pistola de pulverización modelo T750 que ha comprado vino con la boquilla incluida, siga las instrucciones a continuación para instalar el portaboquillas y la boquilla. Si utiliza otra boquilla, siga las instrucciones de instalación que la acompañan.

Wurde das Spritzpistolenmodell T750, das Ihnen gehört, mit Düse geliefert, befolgen Sie die Anweisungen unten, um den Schutz und die Düse zu installieren. Verwenden Sie eine andere Düse, befolgen Sie die Installationsanweisungen, die mit der Düse bereitgestellt wurden, die Sie verwenden.

## Installation von Düse und Schutz Montage de la buse et du garde-buse Instalación de la boquilla y el portaboquillas Spitze-und Schutz-Installation



- A. Use seal alignment tool on T93R tip handle to insert seal and pressure gasket into back of guard, turn to align with tip shaft opening.  
B. Insert tip into opening on T93R guard. NOTE: Narrow end of tip handle should be in forward position for spraying.  
Thread the guard onto gun head until it stops. Tighten slightly with wrench - DO NOT OVER TIGHTEN.

- A. Utiliser l'outil d'alignement du joint sur la poignée de la buse T93R pour insérer le joint et le joint statique de pression à l'arrière du garde-buse, tourner pour aligner avec l'ouverture de l'arbre de la buse.  
B. Insérer la buse dans l'ouverture sur le garde-buse T93R. REMARQUE : Le collet de la poignée de la buse doit être placé en position avant pour la pulvérisation.  
Faire passer le garde-buse sur la tête du pistolet jusqu'au blocage. Serrer légèrement avec une clé. NE PAS TROP SERRER.

- A. Utilice una herramienta de alineación de sello en la empuñadura de la boquilla T93R para introducir el sello y la junta de presión en la parte posterior del protector, gire para alinear con la abertura del eje de la boquilla.  
B. Inserte la boquilla en la abertura del protector de T93R. OBSERVACIÓN: El extremo angosto de la empuñadura de la boquilla debe estar en posición delantera para pulverizar.  
Inserte el protector en el cabezal de la pistola hasta que se detenga. Apriete fuertemente mediante una llave apropiada: NO APRIETE DEMASIADO.

- A. Verwenden Sie das Dichtungsabgleichwerkzeug beim T93R Düsenhalter, um Dichtung und Druckabdichtung auf der Rückseite des Schutzes einzufügen und drehen Sie es um es mit der Achsenöffnung auszurichten.  
B. Fügen Sie die Düse in die Öffnung des T93R-Schutzes ein. HINWEIS: Das schmale Ende des Düsenhalters sollte sich in Vorwärtsstellung für Sprühen befinden.  
Bringen Sie den Schutz auf den Pistolenkopf an, bis er stoppt. Leicht mit Schlüssel anziehen - NICHT ZU STARK ANZIEHEN.

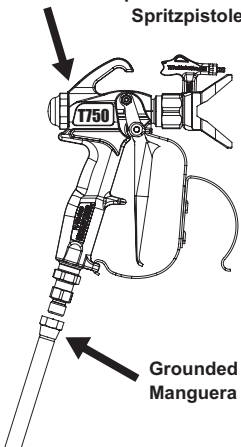
## Spray Gun Pistolet pulvérisateur Pistola de pulverización Spritzpistole

Attach a properly grounded fluid hose to the fluid hose connection fitting on the bottom of the handle of your spray gun. Use two (2) wrenches - one on the gun and one on the hose. Tighten securely.

Raccorder un flexible produit correctement mis à la terre à la fixation du raccord du flexible produit sur le bas de la poignée du pistolet pulvérisateur. Utilisez deux (2) clés : l'une sur le pistolet et l'autre sur le flexible. Bien serrer

Conecte una manguera de líquido debidamente conectada a tierra al dispositivo de conexión de la manguera, en la parte inferior de la empuñadura de la pistola. Utilice dos (2) llaves, una para la pistola y otra en la manguera. Apriete fuerte.

Bringen Sie einen ordentlich geerdeten Flüssigkeitsschlauch an das Flüssigkeitsschlauchverbindungsstück unten am Halter Ihrer Sprühpistole an. Verwenden Sie zwei (2) Schlüssel - einen für die Pistole und einen für den Schlauch. Sicher festziehen.



Grounded fluid hose - Flexible produit mis à la terre  
Manguera de líquidos conectada a tierra - Geerdeter Flüssigkeitsschlauch

---

## Trigger Lock Positions

### Position de la gâchette

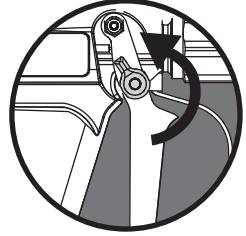
### Posiciones del seguro del gatillo

### Stellungen Auslösersperre

**Locked**  
**Verrouillée**  
**Bloqueado**  
**Gesperrt**



**Unlocked**  
**Déverrouillée**  
**Desbloqueado**  
**Entsperrt**



---

## Operation

### Fonctionnement

### Operación

### Betrieb

1. Make sure your tip is in the spray position.
2. Start your sprayer following the instructions provided in the equipment owner's manual.
3. Adjust the fluid pressure on the sprayer until proper atomization is achieved. Always spray at the lowest pressure necessary to get the desired atomization.

1. S'assurer que la buse est en position de pulvérisation.
2. Démarrer le pulvérisateur en suivant les instructions fournies dans le manuel d'utilisateur de l'équipement.
3. Ajuster la pression du fluide sur le pulvérisateur jusqu'à obtention d'une pulvérisation appropriée. Toujours pulvériser à la pression inférieure nécessaire pour obtenir la pulvérisation souhaitée.

1. Asegúrese de que la boquilla está en la posición de pulverización.
2. Comience a pulverizar conforme a las instrucciones que se incluyen en el manual del usuario del equipo.
3. Regula la presión del líquido de la pistola hasta alcanzar una adecuada atomización. Siempre trabaje a la mínima presión necesaria para obtener la pulverización deseada.

1. Stellen Sie sicher, dass sich Ihre Düse in der Sprühstellung befindet.
2. Starten Sie Ihre Sprühanlage entsprechend den Anweisungen, die Sie im Handbuch zur Ausrüstung befinden.
3. Passen Sie den Flüssigkeitsdruck in der Sprühanlage an, bis die gewünschte Zerstäubung erreicht ist. Sprühen Sie immer mit dem geringsten notwendigen Druck, um die gewünschte Zerstäubung zu erreichen.

---

## Tip Clogs

### Déboucher la buse

### Obstrucción de la boquilla

### Verstopfungen der Düse

If you are using a TriTech T93R tip, follow the instructions on the next page to clear a clogged tip. If you are using a different tip, follow the instructions included in the equipment manual provided with that tip.

Si vous utilisez une buse TriTech T93R, suivez les instructions de la page suivante pour déboucher une buse. Si vous utilisez une buse différente, suivez les instructions incluses dans le manuel de l'équipement fourni avec cette buse.

Si utiliza una boquilla TriTech T93R, siga las instrucciones de la página siguiente, para desobstruir una boquilla tapada. Si utiliza otra boquilla, siga las instrucciones del manual del equipo que la acompaña.

Verwenden Sie eine TriTech T93R-Düse, befolgen Sie die Anweisungen auf der nächsten Seite um eine verstopfte Düse zu säubern. Verwenden Sie eine andere Düse, befolgen Sie die Anweisungen, die Sie im Ausrüstungshandbuch vorfinden, das Ihnen mit der Düse ausgeliefert wurde.

## Tip Clogs

## Déboucher la buse

## Obstrucción de la boquilla

## Verstopfungen der Düse

Locked  
Verrouillé  
Bloqueado  
Gesperrt



1. Engage trigger Lock. Rotate tip handle 180° to the reverse position.
  2. Unlock trigger. Point the gun into a bucket holding the gun away from you. Trigger the gun briefly to expel the clog.
  3. Engage trigger Lock. Rotate tip handle 180° to the spray position.
  4. Unlock trigger. Spray a test to be sure the clog is completely expelled.
- NOTE: If clog is not completely expelled after following the above steps, repeat steps 1-4 until the clog is completely cleared.

1. Verrouiller la gâchette. Tourner la poignée de la buse à 180°.
  2. Déverrouiller la gâchette. Pointer le pistolet dans un seau à bonne distance de votre corps. Actionner le pistolet brièvement pour déboucher.
  3. Verrouiller la gâchette. Tourner la poignée de la buse à 180° dans la position de pulvérisation.
  4. Déverrouiller la gâchette. Faire un test de pulvérisation pour s'assurer que le bouchon est totalement expulsé.
- REMARQUE : si le bouchon n'est pas entièrement expulsé après avoir suivi les étapes ci-dessus, répéter les étapes 1-4 jusqu'à déblocage total.

1. Trabe el seguro del gatillo. Gire la empuñadura de la boquilla 180° hasta la posición inversa.
  2. Destrabe el gatillo. Apunte la pistola hacia el interior de un cubo (balde), manteniendo la pistola alejada del cuerpo. Dispare brevemente la pistola para expulsar la obstrucción.
  3. Trabe el seguro del gatillo. Gire la empuñadura de la boquilla 180° hasta la posición de pulverización.
  4. Destrabe el gatillo. Haga una pulverización de prueba para asegurarse de haber eliminado completamente la obstrucción.
- OBSERVACIÓN: Si después de seguir los pasos anteriores la boquilla sigue parcialmente obstruida, repita las etapas 1 a 4 hasta eliminar por completo la obstrucción.

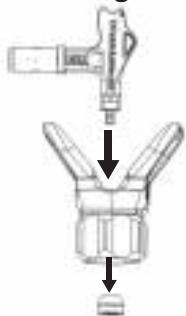
1. Auslösersperre aktivieren. Drehen Sie den Düsenhalter um 180° auf die Gegenposition.
  2. Entsperren Sie den Auslöser. Richten Sie die Pistole in einen Eimer und halten Sie die Pistole von sich selbst weg. Lösen Sie die Pistole leicht aus, um die Verstopfung auszustoßen.
  3. Auslösersperre aktivieren. Drehen Sie den Düsenhalter um 180° auf die Sprühposition.
  4. Entsperren Sie den Auslöser. Führen Sie einen Sprühtest durch, um sicherzustellen, dass die Verstopfung vollständig entfernt wurde.
- HINWEIS: Ist die Verstopfung nach Durchführung obiger Schritte nicht vollständig entfernt, wiederholen Sie die Schritte 1 - 4, bis die Verstopfung vollständig entfernt ist.

## Seal Removal

## Démonter le joint

## Extracción del sello

## Entfernung der Dichtung



Follow the pressure relief procedure as instructed in your equipment owner's manual. Engage trigger lock. Remove guard from gun head. Push seal and gasket out rear of guard using narrow end of tip handle.

Suivre la procédure de décompression comme indiqué dans le manuel d'utilisateur. Verrouiller la gâchette. Démonter la garde de la tête du pistolet. Sortir le joint et le joint statique de l'arrière de la garde en utilisant le collet de la poignée de la buse. Siga el procedimiento de la relevación de presión.

Siga las instrucciones de descompresión que se incluyen en el manual del usuario del equipo. Trabe el seguro del gatillo. Retire el protector del cabezal de la pistola. Extraiga el sello y la junta de la parte posterior del protector utilizando el extremo angosto de la empuñadura de la boquilla.

Befolgen Sie den Druckausgleichablauf wie im Handbuch zur Ausrüstung angegeben. Auslösersperre aktivieren. Schutz vom Pistolenkopf entfernen. Drücken Sie die Dichtung und Abdichtung hinten aus dem Schutz heraus, indem Sie das schmale Ende des Düsenhalters verwenden.

# Filter Cleaning and Replacement

## Nettoyage et remplacement du filtre

### Limpieza y cambio de filtro

### Filter säubern und ersetzen

#### Filter Removal

Démonter  
le filtre

Extracción  
del filtro

Filter entfernen

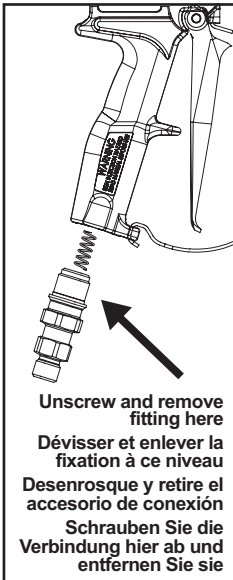


**IMPORTANT! YOU MUST RELIEVE ALL FLUID PRESSURE FROM YOUR ENTIRE SPRAY SYSTEM INCLUDING THE SPRAYER, HOSE AND GUN BEFORE DISCONNECTING THE HOSE!** Turn off your sprayer and follow the pressure relief procedure as instructed in your equipment owner's manual. Engage trigger lock. Disconnect the hose from the connection at the bottom of your gun.

**IMPORTANT ! ENLEVER OBLIGATOIREMENT TOUTE LA PRESSION LIQUIDE DE L'ENSEMBLE DU SYSTEME DE PULVERISATION Y COMPRIS DU PULVERISATEUR, DU FLEXIBLE ET DU PISTOLET AVANT DE DEMONTER LE FLEXIBLE !** Fermer le pulvérisateur et suivre la procédure de décompression comme indiqué dans le manuel d'utilisateur. Verrouiller la gâchette. Désolidariser le flexible du raccord situé en bas du pistolet.

**IMPORTANTE: ¡ANTES DE DESCONECTAR LA MANGUERA, ES PRECISO LIBERAR TODA LA PRESIÓN DEL LIQUIDO EN TODO EL SISTEMA DE PULVERIZACIÓN, INCLUIDO EL PULVERIZADOR, LA MANGUERA Y LA PISTOLA!** Desactive el pulverizador y siga las instrucciones de descompresión que se incluyen en el manual del usuario del equipo. Trabe el seguro del gatillo. Desconecte la manguera de la conexión en la parte inferior de la pistola.

**WICHTIG! SIE MÜSSEN DEN GESAMTEN FLÜSSIGKEITSDRUCK AUS DEM GESAMTEN SPRÜHSYSTEM, EINSCHLIESSLICH DER SPRÜHANLAGE, DES SCHLAUCHS UND DER PISTOLE ENTFERNEN, BEVOR SIE DEN SCHLAUCH ENTFERNEN!** Schalten Sie Ihre Sprühanlage aus und befolgen Sie den Druckausgleichablauf wie im Handbuch zur Ausrüstung angegeben. Auslösersperre aktivieren. Trennen Sie den Schlauch von der Verbindung unten an Ihrer Pistole.



Unscrew and remove  
fitting here

Dévisser et enlever la  
fixation à ce niveau

Desenrosque y retire el  
accesorio de conexión

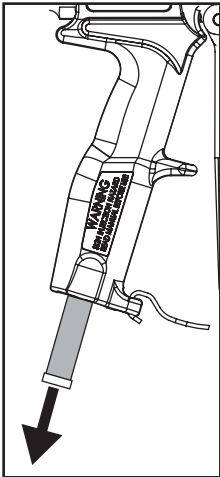
Schrauben Sie die  
Verbindung hier ab und  
entfernen Sie sie

Using a 13/16" or 21mm wrench or an adjustable wrench, unscrew and remove the hose connection fitting from the bottom of the spray gun handle. Make sure you retain the spring inside the hose connection fitting.

Au moyen d'une clé 13/16" ou 21 mm ou d'une clé à molette, dévisser et enlever le raccord de fixation du flexible à l'arrière de la poignée du pistolet pulvérisateur. S'assurer que le ressort est bien à l'intérieur de la fixation du raccord du flexible.

Mediante una llave de 13/16" o 21 mm o con una llave ajustable, desenrosque y quite de la parte inferior de la empuñadura de la pistola el accesorio de conexión de la manguera. No olvide sujetar el resorte dentro del accesorio de conexión de la manguera.

Verwenden Sie einen 13/16"- oder 21mm-Schlüssel oder einen verstellbaren Schlüssel, schrauben Sie die Schlauchverbindung ab und entfernen Sie sie vom Boden der Sprühpistolenhalterung. Stellen Sie sicher, dass Sie die Feder in der Schlauchverbindung belassen.

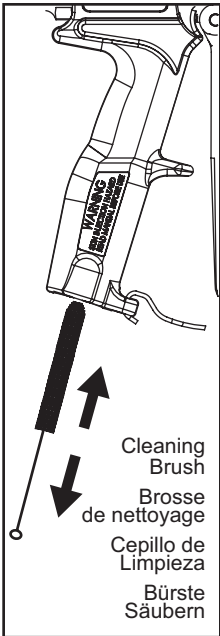


Slide filter out from bottom of gun handle. Clean and flush the inside fluid passages of the gun handle. Install new filter with open end of filter into gun handle first. Reattach hose connection fitting. Make sure the spring is inside the hose connection fitting. Tighten securely with 13/16" or 21mm wrench or adjustable wrench. Reattach fluid hose.

**NOTE: Use only TriTech original replacement parts and filters in order to keep your gun in top operating condition and maintain your warranty coverage. Use of aftermarket or non-TriTech parts will void your warranty.**

Faire sortir le filtre du bas de la poignée du pistolet. Nettoyer et rincer les traces de produit de la poignée du pistolet. Installer un nouveau filtre avec l'extrémité ouverte du filtre dans la poignée du pistolet d'abord. Raccorder la fixation de raccord du flexible. S'assurer que le ressort est bien à l'intérieur de la fixation du raccord du flexible. Bien serrer avec une clé 13/16" ou 21 mm ou une clé à molette. Raccorder le flexible produit.

**REMARQUE : n'utiliser que des pièces de rechange originales TriTech afin de garder le pistolet dans des conditions optimales de fonctionnement et de conserver votre garantie. L'utilisation de pièces de rechange autres que TriTech annulera votre garantie.**

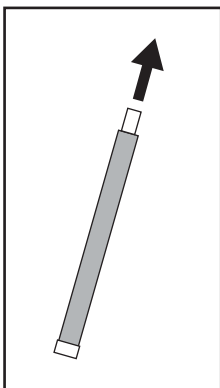


Deslice el filtro hacia fuera de la parte inferior de la empuñadura de la pistola. Limpie y lave el interior de los conductos de líquidos de la empuñadura de la pistola. Instale en la empuñadura de la pistola un filtro nuevo, primero con su extremo abierto. Reconecte el accesorio de conexión de la manguera. Asegúrese de que el resorte esté dentro del accesorio de conexión de la manguera. Apriete bien con una llave de 13/16" o 21 mm o con una llave ajustable. Reconecte la manguera de líquidos.

**OBSERVACIÓN: Utilice únicamente piezas de repuesto y filtros originales de TriTech, para mantener la pistola en el mejor estado de funcionamiento posible y asegurar la cobertura de garantía. La utilización de piezas no fabricadas por TriTech anulará la garantía.**

Ziehen Sie den Filter vom Boden der Pistolenhalterung heraus. Säubern Sie die innen liegenden Flüssigkeitsdurchläufe der Pistolenhalterung und spülen Sie sie durch. Bringen Sie den neuen Filter mit dem offenen Ende des Filters zuerst in die Pistolenhalterung ein. Bringen Sie die Schlauchverbindung wieder an. Stellen Sie sicher, dass die Feder in der Schlauchverbindung ist. Ziehen Sie sie fest mit einem 13/16"- oder 21mm-Schlüssel oder einem verstellbaren Schlüssel an. Flüssigkeitsschlauch wieder anschließen.

**HINWEIS: Verwenden Sie nur TriTech Originalersatzteile und Filter, um beste Betriebsbedingungen für Ihre Pistole zu gewährleisten und um Ihre Garantieabdeckung nicht zu verlieren. Verwenden Sie Teile aus Ersatzteilmärkten oder keine TriTech-Teile, verlieren Sie Ihre Garantie.**



### TriTech Original Replacement Filters

Part No.	Mesh	Color
105-042	50	White, Blanc, Blanco, Weiß
105-043	100	Yellow, Jaune, Amarillo, Gelb
105-044	150	Blue, Bleu, Azul, Blau

# Cleaning and Maintenance Reinigung und Wartung

# Nettoyage et maintenance Limpieza y mantenimiento

Clean daily  
with TriTector

Nettoyer  
quotidiennement  
avec TriTector

Limpie a diario  
con TriTector

Täglich reinigen  
mit TriTector



Maintaining a clean gun is important to ensure trouble-free operation and extend the service life of your gun. Always flush the gun thoroughly after each use and store in a warm, dry location. **DO NOT** leave the gun or any of its parts in water or solvents. **It is highly recommended that you use TriTector airless system cleaner (TriTech part #400-010) during your final rinse.**

Garder le pistolet propre est important pour garantir un fonctionnement parfait et prolonger la durée de vie du pistolet. Toujours bien rincer le pistolet après chaque utilisation et le conserver dans un endroit chaud et sec. **NE PAS** laisser le pistolet ou l'un de ses composants dans l'eau ou les solvants. **Il est fortement recommandé d'utiliser le nettoyeur à système sans air TriTector (pièce TriTech n° 400-010) pendant le rinçage final.**

Mantener limpia la pistola es importante para asegurar un funcionamiento sin problemas y prolongar la vida útil del aparato. Después de cada, lave bien la pistola y guárdela en un lugar templado y seco. **NO** deje la pistola ni ninguna de sus piezas en agua o en solventes. **Durante el enjuague final, se recomienda encarecidamente utilizar el limpiador sin aire TriTector (número de pieza de TriTech: 400-010).**

Pflege einer sauberen Pistole ist wichtig, um störungsfreien Betrieb sicherzustellen und um die Lebensdauer Ihrer Pistole zu erhöhen. Spülen Sie die Pistole nach jedem Gebrauch vollständig durch und bewahren Sie sie an einem warmen, trockenen Ort auf. Lassen Sie die Pistole oder jedwede Teile davon **NICHT** in Wasser oder Lösungsmitteln. **Es wird dringend angeraten, dass Sie TriTector Airless System Cleaner (TriTech Teile-Nr. 400-010) während Ihres abschließenden Ausspülens verwenden.**

## ⚠ WARNING

Cleaning with  
Solvents

Nettoyage avec  
solvants

Limpieza con  
solventes

Reinigung mit  
Lösungsmitteln

- Always flush gun outside if possible and at least 25' - 7.5m away from sprayer.
- Area must be free of flammable vapors.
- Always flush at minimum pressure. Always remove tip and guard.
- Static electricity buildup may result in fire or explosion in the presence of flammable vapors.
- Always hold the gun firmly against a grounded, metal container when flushing.
- Toujours rincer le pistolet à l'extérieur si possible et au moins à 25' (7,5 m) du pulvérisateur.
- La zone ne doit pas contenir de vapeurs inflammables.
- Toujours rincer à une pression minimale. Toujours enlever la buse et la garde.
- La formation d'électricité statique peut provoquer un incendie ou une explosion en présence de vapeurs inflammables.
- Pendant le rinçage, toujours maintenir le pistolet fermement contre un conteneur métallique relié à la terre.
- Siempre que sea posible, lave la pistola al aire libre y por lo menos a una distancia 7,5 metros del pulverizador.
- El área debe estar exenta de vapores inflamables.
- Siempre lave a la presión mínima. Quite siempre la boquilla y el protector.
- La acumulación de electricidad estática podría causar incendio o explosión en presencia de vapores inflamables.
- Al lavar, sujete siempre firmemente la pistola contra un recipiente metálico conectado a tierra.
- Wenn möglich spülen Sie die Pistole immer außerhalb und in einer Entfernung von wenigstens 25' - 7,5m vom Sprüngerät aus.
- Der Bereich muss frei von entflammaren Dämpfen sein.
- Spülen Sie immer bei minimalem Druck aus. Entfernen Sie immer Düse und Schutz.
- Aufbau statischer Elektrizität kann zu Feuer oder Explosion führen beim Vorhandensein von entflammaren Dämpfen.
- Halten Sie die Pistole beim Durchspülen fest gegen einen geerdeten, metallischen Behälter.





# Replacing the valve stem assembly

## Remplacement de l'unité de la tige de vanne

### Cambio del conjunto de vástago de válvula

### Ersetzung der Ventilschaftanordnung

**Locked**  
**Verrouillée**  
**Bloqueado**  
**Gesperrt**

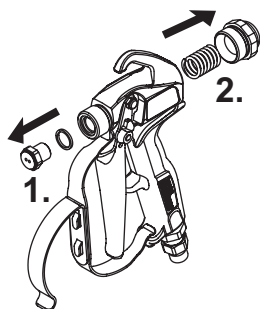


**Relieve fluid pressure from your entire spray system.** Engage trigger lock and disconnect fluid hose from gun. Remove tip and guard.

**Décompresser l'ensemble du système de pulvérisation.** Verrouiller la gâchette et déconnecter le flexible produit du pistolet. Enlever la buse et la garde.

**Realice la descompresión de todo el sistema de pulverización.** Trabe el seguro del gatillo y desconecte de la pistola la manguera de líquidos. Retire la boquilla y el protector.

**Lassen Sie den Flüssigkeitsdruck aus Ihrem gesamten Sprühsystem ab.** Aktivieren Sie die Auslösersperre und trennen Sie den Flüssigkeitsschlauch von der Pistole. Entfernen Sie Düse und Schutz.

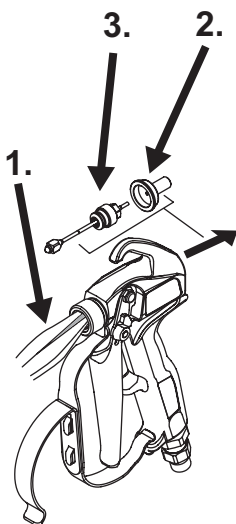


Unlock and engage trigger - then: **1.** Unscrew and remove diffuser from the front of the gun. **2.** Release trigger and unscrew and remove end cap from back of gun head and remove the spring from the cavity.

Déverrouiller et verrouiller la gâchette. Puis, **1.** dévisser et enlever le diffuseur de la partie avant du pistolet. **2.** Relâcher la gâchette et dévisser et enlever le bouchon de protection de l'arrière de la tête du pistolet et sortir le ressort de sa cavité.

Desbloquee y trabe el gatillo y luego: **1.** Desenrosque y retire el difusor de la parte delantera de la pistola. **2.** Suelte el gatillo y desenrosque y retire el capuchón de la parte posterior del cabezal de la pistola y extraiga el resorte de la cavidad.

Entsperren und aktivieren Sie den Auslöser - dann: **1.** Schrauben Sie den Diffusor ab und entfernen Sie ihn von der Vorderseite der Pistole. **2.** Lassen Sie den Auslöser los und schrauben Sie die Abschlusskappe vom Hinterteil des Pistolenkopfs ab und ziehen Sie die Feder aus der Aushöhlung.

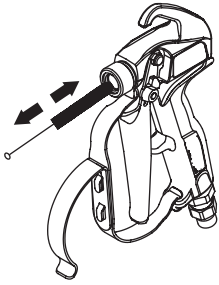


**1.** Use long nose pliers to hold front of valve stem - then **2.** unscrew and remove retractor knob from the inside of the back of the gun head. **3.** Unscrew and remove seal housing from the back of the gun head using a 7/16" or 11mm socket.

**1.** Utilisez les longues pinces de nez pour tenir l'avant de la tige de valve - puis. **2.** Utilisez un outil de jointage fourni avec le kit de réparation pour maintenir l'avant de la tige de vanne, puis dévisser et enlever le logement de joint à l'arrière de la tête du pistolet au moyen d'une douille 11mm ou 7/16".

**1.** Utilice los alicates largos de la nariz para llevar a cabo el frente del vástago de válvula - entonces. **2.** Utilice la herramienta de sellado suministrada con el kit de reparación para sujetar el vástago de válvula. Desenrosque y retire el alojamiento del sello de la parte posterior del cabezal de la pistola mediante un adaptador de 11mm o 7/16".

**1.** Benutzen Sie lange Nase Zangen, um Frontseite des Ventilschafts zu halten - dann. **2.** Verwenden Sie das Dichtungswerkzeug aus dem Reparatur-Set, um den Vorderteil des Ventilschafts zu halten - schrauben Sie dann das Dichtungsgehäuse vom hinteren Teil des Pistolenkopfs ab und entfernen Sie ihn unter Verwendung 11mm - oder 7/16" Muffe.



Clean and flush the fluid passages of the gun. **DO NOT** use a sharp object to do this. Only use a soft brush or rag.

Nettoyer et rincer les traces de produit du pistolet. **NE PAS** utiliser d'objet pointu pour cette opération. N'utiliser qu'une brosse ou un chiffon tendre.

Limpie y lave los conductos de líquidos de la pistola. **NO** utilice objetos afilados para hacerlo, sino únicamente un cepillo suave o un trapo.

Säubern Sie die Flüssigkeitsdurchläufe der Pistolenhalterung und spülen Sie sie durch. Verwenden Sie **KEINEN** scharfen Gegenstand, um dies zu tun. Verwenden Sie nur eine weiche Bürste oder einen Lappen.

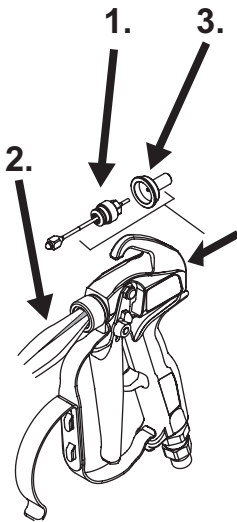


Apply grease to the o-ring on the new seal housing. **Use ONLY nonsilicon grease.**

Appliquer de la graisse sur le joint torique du nouveau logement de joint. **N'UTILISER que de la graisse sans silicone.**

Aplicar grasa en la junta tórica del nuevo alojamiento del sello. **Utilice ÚNICAMENTE grasa sin siliconas.**

Bringen Sie Schmierfett auf den O-Ring auf dem neuen Dichtungsgehäuse an. **Verwenden Sie NUR Schmierfett ohne Silikon.**



1. Insert new seal housing and valve stem into the rear of the gun. Thread the seal housing in (clockwise) until it stops. Tighten with 7/16" or 11mm socket - **DO NOT OVERTIGHTEN**. 2. While holding front of valve stem with long nose pliers - 3. thread the new retractor knob onto the end of the valve stem from the back of the gun and tighten **by hand** until it stops. **DO NOT USE TOOLS TO TIGHTEN KNOB - DO NOT OVERTIGHTEN.**

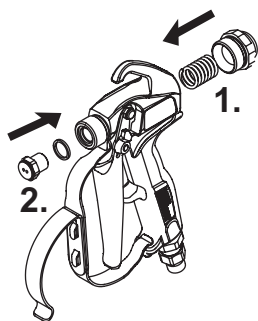
Insérer le nouveau logement de joint et la tige de vanne à l'arrière du pistolet. Guider le logement du joint (dans le sens des aiguilles d'une montre) jusqu'au blocage. Serrer avec une douille 7/16" ou 11 mm. **NE PAS TROP SERRER.** Tout en tenant l'avant de la tige de valve avec de longues pinces de nez, faire passer le nouveau bouton du rétracteur sur l'extrémité de la tige de vanne à l'arrière du pistolet et serrer jusqu'au blocage.

Inserte en la parte posterior de la pistola el nuevo alojamiento de sello y el vástago de válvula. Introduzca el alojamiento de sello en el sentido horario, hasta que se detenga. Apriete con un adaptador de 7/16" o 11 mm: **NO APRIETE DEMASIADO.** Mientras que lleva a cabo el frente del vástago de válvula con los alicates largos de la nariz, introduzca la nueva perilla de retractor en el extremo del vástago de la parte posterior de la pistola y apriete hasta que se detenga.

1. Setzen Sie ein neues Dichtungsgehäuse mit Ventilschaft an der Rückseite der Pistole ein. Schrauben Sie das Dichtungsgehäuse im Uhrzeigersinn ein bis zum Anschlag. Ziehen Sie das Gehäuse mit einem 11mm - oder 7/16" Muffe. **Achtung: Nicht überdrehen !!**

2. + 3. Während Sie das vordere Teil des Ventilschaftes mit einer Zange festhalten, schrauben Sie eine neue Spannschraube auf das hintere Teil des Ventilschaftes und ziehen Sie diese von Hand bis zum Anschlag an.

**Benutzen Sie dafür kein Werkzeug und überdrehen Sie diese Schraube nicht.**



1. Insert new retractor spring into back of gun. Thread end cap onto back of gun and tighten securely. Engage trigger, then 2. thread new diffuser on to front of gun and tighten securely while keeping trigger engaged.

Insérer le nouveau ressort de rétracteur dans l'arrière du pistolet. Faire passer le bouchon de protection sur l'arrière du pistolet et bien serrer. Verrouiller la gâchette, puis faire passer le nouveau diffuseur sur l'avant du pistolet et bien serrer tout en gardant la gâchette verrouillée.

Inserte el nuevo resorte retractor en la parte posterior de la pistola. Introduzca el capuchón en la parte posterior de la pistola y ciérrelo bien. Trabe el gatillo, introduzca el nuevo difusor en la parte frontal de la pistola y ciérrelo bien manteniendo trabado el gatillo.

Führen Sie eine neue Retraktorfeder in die Rückseite der Pistole ein. Bringen Sie die Abschlussklappe auf die Rückseite der Pistole an und ziehen Sie sie fest an. Aktivieren Sie den Auslöser, bringen Sie dann den neuen Diffusor auf die Vorderseite der Pistole an und ziehen Sie ihn fest an, während Sie den Auslöser aktiviert halten.

## Accessories for your T750 Spray Gun

### Accessoires pour le Pistolet Pulvérisateur T750

### Accesorios de la pistola de pulverización T750

### Zubehör für Ihre T750 Spritzpistole

TriTech Part #	Description
507-092	T750 Repair Kit - 7/8" and 11/16"
105-042	T750 Filter - 50 Mesh - White
105-043	T750 Filter - 100 Mesh - Yellow
105-044	T750 Filter - 150 Mesh - Blue
207-999	T93R MAXX Reversible Tip Guard - 7/8" Diffuser
207-998	T93R MAXX Reversible Tip Guard - 11/16" Diffuser
207-XXX	T93R MAXX Series Reversible Spray Tip
400-010	TriTector Airless System Cleaner - 32 oz. - 946ml
400-050	TriLube Airless Lubricant - 8 oz. - 236ml

For a complete list and information on all TriTech products, visit our website at [www.tritechindustries.com](http://www.tritechindustries.com) or call toll-free in the USA 866-387-4832 or direct at +908-378-1080.

Pour obtenir des informations et la liste complète des produits TriTech, rendez-vous sur notre site Internet [www.tritechindustries.com](http://www.tritechindustries.com) ou appeler notre numéro vert aux Etats-Unis 866-387-4832 ou directement au +908-378-1080.

Para obtener una lista completa y amplia información acerca de todos los productos TriTech, visite nuestro sitio web en [www.tritechindustries.com](http://www.tritechindustries.com) o llámenos gratuitamente en los Estados Unidos al 866-387-4832 o directamente al +908-378-1080.

Für eine komplette Liste und Informationen zu allen Produkten von TriTech besuchen Sie unsere Webseite unter [www.tritechindustries.com](http://www.tritechindustries.com) oder rufen Sie gebührenfrei (aus den USA) 866-387-4832 oder direkt unter +908-378-1080 an.

---

**Parts Drawing for your T750 Spray Gun**  
**Schémas des pièces pour le Pistolet Pulvérisateur T750**  
**Diagrama de piezas de la pistola de pulverización T750**  
**Teilezeichnung für Ihre T750 Spritzpistole**

---

**T750 With Hose Swivel:**

**4-Finger Trigger with Tip and Guard:**

7/8" Guard Connection - # 507-150

11/16" Guard Connection - # 507-151

**2-Finger Trigger with Tip and Guard:**

7/8" Guard Connection - # 507-152

11/16" Guard Connection - # 507-153

**4-Finger Trigger - No Tip and Guard:**

7/8" Guard Connection - # 507-154

11/16" Guard Connection - # 507-155

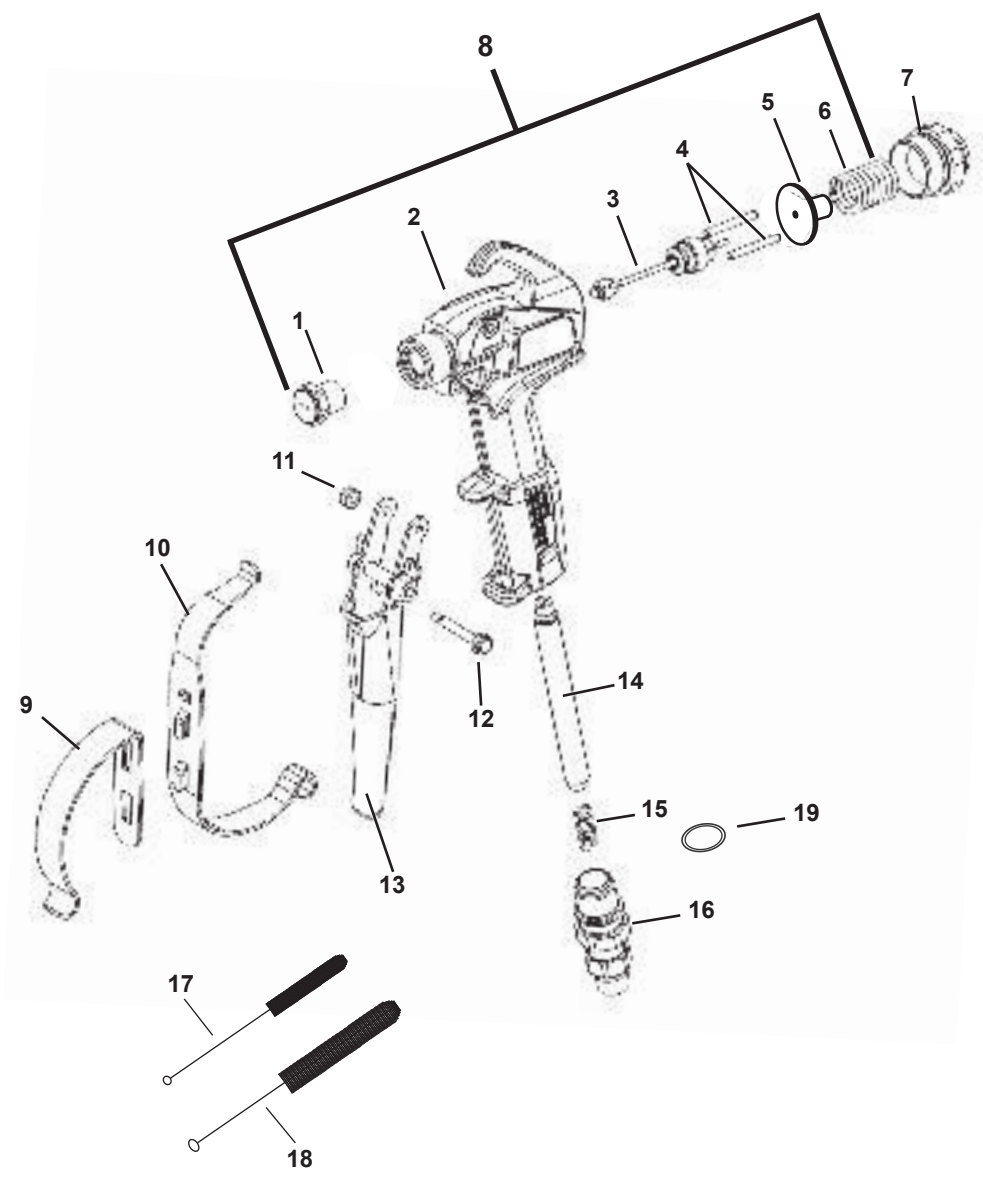
**2-Finger Trigger - No Tip & Guard:**

7/8" Guard Connection - # 507-156

11/16" Guard Connection - # 507-157

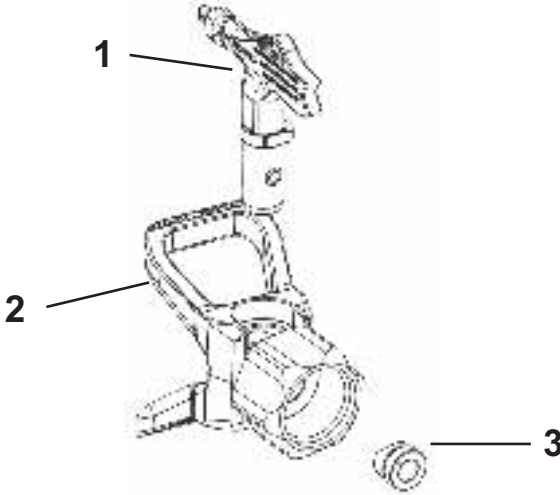
**Parts List:**

Item	Part#	Description	Quantity
1		Diffuser	1
2	507-013	Handle - 7/8"	1
2	507-015	Handle - 11/16"	1
3		Stem / Seal Assembly	1
4	500-014	Trigger Pin	2
5	501-207	Knob, Retractor	1
6	500-099	Spring, Retractor	1
7	501-021	Cap	1
8	507-092	KIT, Repair - (1, 3, 4, 5, 6)	
9	500-034	Hook	1
10	500-024	Guard, Trigger	1
11	500-031	Nut, Trigger	1
12	500-027	Shaft, Trigger	1
13	500-225	Trigger, 4-Finger	1
13	500-230	Trigger, 2-Finger	1
14	105-042	Filter, 50 Mesh	1
15	500-046	Spring, Filter	1
16	105-035	Swivel, Hose Connection	1
16	105-037	Fitting, Hose Connection	1
17	500-226	Brush, Cleaning - 1/4"	1
18	500-227	Brush, Cleaning - 1/2"	1
19	500-039	Copper Gasket	1



**Parts Drawing for your T93R MAXX Spray Tip and Guard**  
**Schémas des pièces pour l Buse et le garde-buse**  
**du Pulvérisateur T93R MAXX**

**Diagrama de piezas de la boquilla y portaboquillas (protector) T93R**  
**Teilezeichnung für Ihre T93R MAXX Spritzdüse und Schutz**



**Parts List:**

Item	Part#	Description	Quantity
1	207-XXX	T93R MAXX Reversible Tip	1
2	207-999	T93R MAXX Guard - 7/8" Thread	1
	207-998	T93R MAXX Guard - 11/16" Thread	1
3	200-901	T93R Seal with gasket	1

---

**Technical Data for your T750 Spray Gun**  
**Données techniques pour le Pistolet Pulvérisateur T750**  
**Información técnica de la pistola de pulverización T750**  
**Technische Daten für Ihre T750 Spritzpistole**

---

Maximum Working Pressure.....	7500 PSI (500 bar, 50.0 Mpa)
Weight with Tip and Guard.....	19.2 oz. (550 g)
Hose Inlet Connection.....	1/4 in NPSM Swivel
Wetted Parts.....	Stainless steel, polyethylene, nylon, aluminum, tungsten carbide

## LIMITED WARRANTY

TriTech Industries, Incorporated (TriTech) warrants that at the time of original receipt, purchase and/or delivery to the original purchaser for use, the product(s) covered by this warranty is/are free from defects in the material and workmanship in its manufacture. With the exception of any special, limited, or extended warranty published by TriTech, TriTech's obligation under this warranty is limited to repairing without charge or replacing those parts which, to TriTech's reasonable satisfaction, are shown to be defective within twelve (12) months after sale to the original purchaser. This warranty applies only when the product is installed and operated in accordance with the instructions of TriTech.

This warranty does not apply in the case of damage or wear caused by abrasion, corrosion or misuse, negligence, accident, faulty installation, substitution of non-TriTech component parts, or tampering with the product in a manner that will or has impair(ed) normal operation.

Defective parts must to be returned to an authorized sales or service company or TriTech. All transportation and/or shipping charges, including return to the factory, if necessary, are the responsibility of the original purchaser. Repaired or replaced products will be returned to the original purchaser with transportation and/or shipping charges prepaid by TriTech.

THERE IS NO OTHER EXPRESSED WARRANTY. TRITECH HEREBY DISCLAIMS ANY AND ALL IMPLIED WARRANTIES INCLUDING, BUT NOT LIMITED TO, THOSE OF MERCHANTABILITY AND FITNESS FOR A PARTICULAR PURPOSE, TO THE EXTENT PERMITTED BY LAW. THE DURATION OF ANY IMPLIED WARRANTIES WHICH CANNOT BE DISCLAIMED IS LIMITED TO THE TIME PERIOD SPECIFIED IN THE EXPRESS WARRANTY. IN NO CASE SHALL TRITECH'S LIABILITY EXCEED THE AMOUNT OF THE PURCHASE PRICE. LIABILITY FOR CONSEQUENTIAL, INCIDENTAL OR SPECIAL DAMAGES UNDER ANY AND ALL WARRANTIES IS EXCLUDED TO THE EXTENT PERMITTED BY LAW.

*All data and information, both written and visual, communicated in the manual represents the current and latest information available at the time this document was printed or posted. TriTech Industries, Incorporated reserves the right to make changes and update information at any time and without notice.*

**TriTech**   
MADE IN THE U.S.A.



TriTech Industries, Incorporated  
610 Rahway Avenue  
Union, NJ 07083 USA  
Phone: 908-378-1080  
Fax: 908-378-1659  
[www.tritechindustries.com](http://www.tritechindustries.com)