

**Inhaltsverzeichnis [Originalfassung: Deutsch]**

1. Aufbau	7. Reparatur-Anleitung SATA vario top spray
2. Lieferumfang	8. Beheben von Störungen
3. Technische Daten	9. Sicherheitsvorschriften
4. Funktionsbeschreibung	10. Garantiebedingungen
5. Inbetriebnahme	11. Konformitätserklärung
6. Reinigung, Wartung und Inspektion	12. Ersatzteile

**Content [Original Version: German]**

1. Technical Design	7. Repair Instructions for SATA vario top spray
2. Scope of Delivery	8. Trouble-shooting
3. Technical Data	9. Safety Regulations
4. Functional Description	10. Warranty Conditions
5. Use	11. Declaration of Conformity
6. Cleaning, Maintenance and Inspection	12. Spare Parts

**Table des matières [version originale : allemand]**

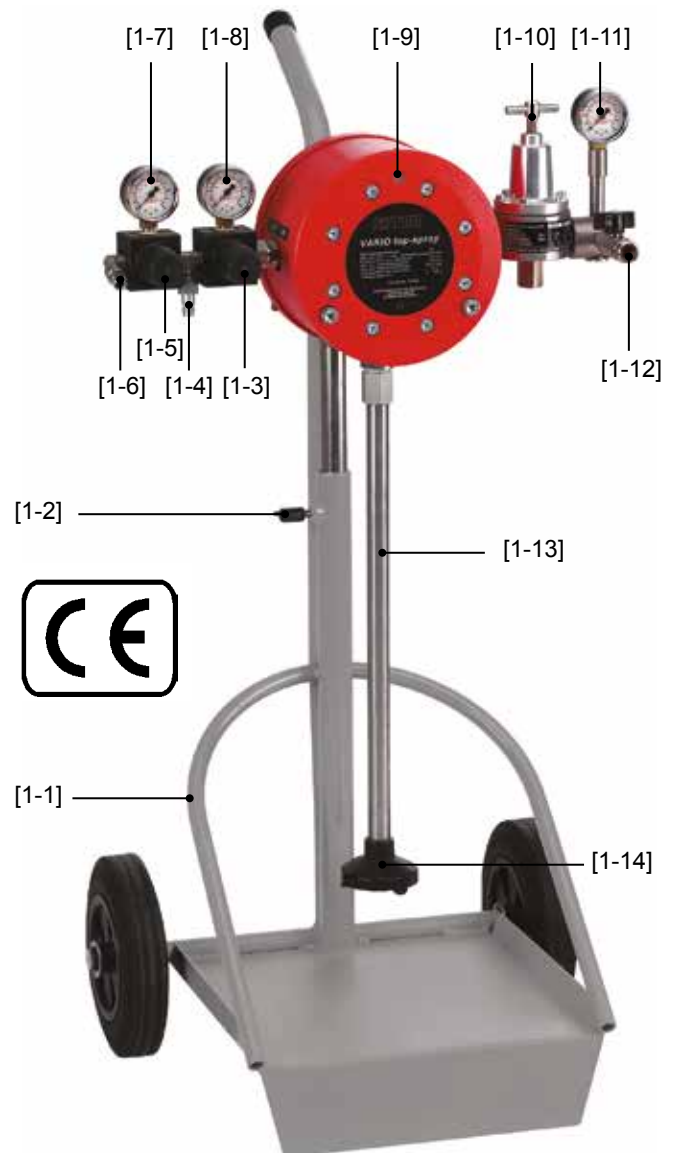
1. Montage	7. Instructions de réparation pour SATA vario top spray
2. Contenu de la livraison	8. Dépannage
3. Données techniques	9. Consignes de sécurité
4. Description de la fonction	10. Conditions de garantie
5. Mise en service	11. Déclaration de conformité
6. Nettoyage, entretien et révision	12. Pièces de rechange

**Содержание [оригинальная версия: немецкоязычная]**

1. Конструкция	7. Инструкция по ремонту SATA vario top spray
2. Объем поставки	8. Устранение неисправностей
3. Технические характеристики	9. Правила техники безопасности
4. Описание функционирования	10. Условия гарантии
5. Ввод в эксплуатацию	11. Декларация соответствия стандартам ЕС
6. Очистка, техническое обслуживание и осмотр	12. Запчасти

**Obsah [původní verze: německá]**

1. Montáž	7. Návod na opravu SATA vario top spray
2. Rozsah dodávky	8. Odstranění poruch
3. Technické údaje	9. Bezpečnostní předpisy
4. Funkční popis	10. Záruční podmínky
5. Uvedení do provozu	11. Prohlášení o shodě
6. Čištění, údržba a kontrola	12. Náhradní díly



## 1. Aufbau

[1-1]	Fahrgestell
[1-2]	Flügelsschraube für Höhenverstellung
[1-3]	Druckminderer für Pumpendruck
[1-4]	Hauptluftanschluss
[1-5]	Druckminderer für Spritzluft
[1-6]	Luftanschluss zur Pistole
[1-7]	Manometer für Spritzluftdruck
[1-8]	Manometer für Pumpendruck
[1-9]	Doppelmembranpumpe
[1-10]	Materialfeindruckregler
[1-11]	Manometer für Materialabgangsdruck
[1-12]	Materialanschluss zur Pistole
[1-13]	Materialansaugrohr
[1-14]	Saugglocke kpl. mit Sieb
[1-15]	Erdungskabel (nicht sichtbar)

## 2. Lieferumfang

Bezeichnung	Art. Nr.
Pumpeneinheit kpl. mit 1 Pistolenanschluss Materialfeindruckregler, Ansaugrohr kpl., Erdungskabel	
Standgerät mit 1 Pistolenanschluss	81661
Fahrgerät mit 1 Pistolenanschluss	61515
Wandgerät mit 1 Pistolenanschluss	61507
<b>Ausführung Edelstahl</b>	
Standgerät mit 1 Pistolenanschluss	81406
Fahrgerät mit 1 Pistolenanschluss	72694
Wandgerät mit 1 Pistolenanschluss	72678

Sonderausführungen	Art. Nr.
Fasspumpe	68502
Fasspumpe Edelstahl	72553
Förderpumpe	61192

Lieferbares Zubehör	Art. Nr.
SATA Luftschlauch 13 mm I.W., G 1/2 Innengewinde, 10 m lang	51300
Standfuss, kpl. höhenverstellbar	83840
Wandhalter, kpl. höhenverstellbar	11007
Fallbehälter 6 Ltr. aus Kunststoff mit Deckel und Umbausatz	37986
Anbausatz Fallbehälter Kunststoff 6 l Wasser- lackausführung, kpl. mit Dreiwegekugelhahn und Halterung	37226
Schlauchpaar 9x9 mm, 6 m lang, mit Überzugsgeflecht, G 3/8 und G 1/2 (Material), G 1/4 (Luft) Innengewinde	147520
Schlauchpaar 9x9 mm, 10 m lang, mit Überzugsgeflecht, G 3/8 und G 1/2 (Material), G 1/4 (Luft) Innengewinde	147512
Schlauchpaar 9x9 mm, 15 m lang, mit Überzugsgeflecht, G 3/8 und G 1/2 (Material), G 1/4 (Luft) Innengewinde	147504
Siebeeinheit MW 0,5	74237
Siebeeinheit MW 1,0	74245
Siebstrumpf (10x)	19851

## 3. Technische Daten

Übersetzungsverhältnis	1:1
Fördervolumen pro Doppelhub	170 ccm
Materialüberdruck	8 bar

## 3. Technische Daten

Hubfrequenz max. (kurzzeitig)	220 Doppelhub/ min.
Hubfrequenz (Dauerbetrieb)	140 Doppelhub/ min.
Material-Volumenstrom (b. 220 DH)	32l/min. (freier Auslauf)
Lufteingangsdruck min.	1,0 bar
Lufteingangsdruck max. zulässig	8,0 bar
Niedrigste Gebrauchstemperatur	5° C
Materialtemperatur max. zulässig	85° C
Saughöhe (Pumpe leer)	2,5 m Wassersäule
Saughöhe (Pumpe/Ansaugleitung gefüllt)	6,7 m
Schallpegel bei 140 Doppelhub/min.	75±3 dB (A)
Membranmaterial materialseitig	Teflon
Membranmaterial luftseitig	NBR
Ventilkugel	POM
Ventilsitz	V4A
Gewicht der Doppelmembranpumpe	Standard 5,8 kg Edelstahl 12,3 kg
Einstelldruck Sicherheitsventil	8,5 bar

Vor Inbetriebnahme des Gerätes/der Lackierpistole ist die Betriebsanleitung vollständig und eingehend zu lesen, beachten und einzuhalten. Danach ist diese an einem sicheren Platz, für jeden Gerätebenutzer zugänglich, aufzubewahren. Das Gerät/die Lackierpistole darf nur von sachkundigen Personen (Fachmann) in Betrieb genommen werden. Bei unsachgemäßer Benutzung des Gerätes/der Lackierpistole oder jeglicher Veränderung oder Kombination mit ungeeigneten Fremtteilen können Sachschäden, ernste Gesundheitsschäden der eigenen Person, von fremden Personen und Tieren bis hin zum Tode die Folge sein. SATA übernimmt für diese Schäden (z. B. Nichteinhaltung der Betriebsanleitung) keinerlei Haftung. Die anwendbaren Sicherheitsvorschriften, Arbeitsplatzbestimmungen und Arbeitsschutzvorschriften des jeweiligen Landes oder Verwendungsgebietes des Gerätes/der Lackierpistole sind zu beachten und einzuhalten (z. B. die deutschen Unfallverhütungsvorschriften BGR 500 (BGV D25) und BGV D24 des Hauptverbandes der gewerblichen Berufsgenossenschaften usw.).

## 4. Funktionsbeschreibung

Das SATA vario top spray dient zur Verarbeitung von Farben, Lacken, Grundmaterialien und Dispersionen o.ä., die bei Verarbeitungstemperatur eine Viskosität von bis zu 130 sek. Auslaufzeit im 4 mm Becher aufweisen. Das SATA vario top spray besteht je nach Ausführung aus einer Doppelmembranpumpe mit Druckluftregelarmaturen, Materialfeindruckregler und Materialabgangshahn. Bei der Doppelmembranpumpe wird immer wechselseitig eine Luftkammer mit Druckluft beaufschlagt, so daß immer in eine Kammer Material gesaugt wird während das Material aus der anderen Kammer zur Pistole gefördert wird; dabei erfolgt die Umsteuerung nahezu stoßfrei. Zur Sicherstellung einer ausreichenden Lebensdauer muß die Pumpe mit gefilterter, sauberer, ölfreier und trockener Druckluft betrieben werden z. B. SATA filter 444 vorgeschaltet. Im Materialansaugrohr ist ein Sieb zum Schutz der Ventilsitze und Ventilkugeln sowie der Membranen eingebaut. Durch den in der Pumpensteuerung eingebauten Schalldämpfer ist eine zusätzliche Schalldämpfung nicht notwendig. Die Pumpe arbeitet selbsttätig gegendruckabhängig, d.h. Material wird nur gefördert, wenn beispielsweise bei Pistolenbetätigung Material abgegeben wird. Deshalb fördert die

Pumpe auch bei geringster Leckage nach. Deshalb bei längeren Arbeitspausen, z. B. über Nacht, Druckluftzuleitung absperren um unnötigen Verschleiß zu vermeiden. Der Einsatz der Pumpe ist im explosionsgefährdeten Bereich Zone 0 nicht zulässig. Bei Einsatz in Zone 1 und 2 muß die Pumpe durch die mitgelieferte flexible Erdleitung geerdet werden.

- 4.2 Bei Geräten mit **einem Pistolenanschluss** ist der Lufteingangsdruck (1-4) mit mindestens 4 bar zu betreiben. Bei Geräten mit **zwei Pistolenanschlüssen** ist der Lufteingangsdruck (1-4) mit mindestens **6 bar** zu betreiben. **Bitte beachten:** Der Pumpeneingangsdruck (1-3) muss in jedem Fall 2 bar (bei zwei Pistolenanschlüssen 3 bar) höher als der am Materialfeindruckregler eingestellte Materialabgangsdruck sein.
- 4.3 Die Pumpe muß mit ölfreier Druckluft betrieben werden. Der Einsatz von Mineralölen oder ähnliches führt zur Zerstörung der Pumpenmembrane. Reklamationen hieraus müssen abgelehnt werden. Die Pumpe muß mit partikel- und kondensatfreier Druckluft versorgt werden, um einen problemlosen Lauf der Pumpe garantieren zu können. Gegebenenfalls ist der SATA filter 444 einzusetzen.
- 4.4 Beim Einsatz der Pumpe für wasserverdünnbare Produkte ist die Pumpe nach dem Einsatz ausreichend zu spülen. Hierzu ist bei der Nachreinigung dem Spülwasser mindestens 10 % Butylglycol zuzusetzen, oder der vom Hersteller empfohlene Gerätereiniger ist zu verwenden. Bei Spülung nur mit Wasser werden die Lackreste nicht ausreichend aus der Pumpe herausgespült, wodurch Ventilkugeln und ähnliches verkleben können, und die Funktion der Pumpe nicht mehr gewährleistet ist.

## 5. Inbetriebnahme

Vor jeder Inbetriebnahme, besonders nach Reparaturarbeiten ist der feste Sitz der Schrauben und Muttern zu überprüfen. Vor jeglicher Reparaturarbeit muß das Gerät vom Luftnetz abgekoppelt werden.

Die SATA vario top spray-Anlage wurde nach der Werksmontage mit einer Korrosionsschutzflüssigkeit auf Funktion geprüft, darum Gerät mit geeigneter Reinigungsverdünnung gründlich durchspülen und anschließend die Reinigungsverdünnung durch Ansaugen von Luft herausfordern. Die Luftzufuhr ist bei höher werdender Hubfrequenz (nicht höher als 2 bar) zu drosseln. Die Reinigungsflüssigkeit sollte mit dem verwendeten Spritzmaterial verträglich sein, daher empfiehlt sich eine Rücksprache mit dem Spritzmateriallieferanten.

### 5.1 Vor Anschluß des Gerätes an das Druckluftnetz

- 5.1.1 Druckregelventil **[1-3]** für Materialdruck auf 0 regeln.
- 5.1.2 Druckregelventil **[1-5]** für Spritzdruck auf 0 regeln. Hauptluftanschluss **[1-4]** an Luftnetz anschließen. Danach gewünschte Drücke (Luft-, Materialdruck) bei untergestelltem Material einstellen. Materialhahn(en) z.B. am Materialfeindruckregler **[1-10]** öffnen, und bei abgezogener Pistole erforderlichen Materialdruck einstellen.
- 5.1.3 Die Funktionsbeschreibung der Spritzpistole, siehe hierzu die separate Betriebsanleitung der jeweilig angeschlossenen Spritzpistole.

SATAjet 3000 K RP	
Düsengröße	0,8   1,1   1,3   1,5 1,7   2,0
Materialdruck in bar	0,5 - 1,5
Spritzluftdruck in bar	2,5 - 3,0
SATAjet 3000 K HVLP	
Düsengröße	0,8   1,0   1,2   1,6   2,0

Materialdruck in bar	0,5 - 1,5
Spritzluftdruck in bar	2,5
SATAjet 1000 K RP	
Düsengröße	0,8   1,1   1,3   1,5   1,7 2,0   2,5   3,0   4,0
Materialdruck in bar	0,5 - 1,5
Spritzluftdruck in bar	2,5 - 3,0
SATAjet 1000 K HVLP	
Düsengröße	0,8   1,0   1,2   1,6   2,0
Materialdruck in bar	0,5 - 1,5
Spritzluftdruck in bar	2,5
SATAMinijet 1000 K RP	
Düsengröße	0,3   0,5   0,8   1,0   1,2 1,4
Materialdruck in bar	0,5 - 1,5
Spritzluftdruck in bar	2,5
SATAMinijet 1000 K HVLP	
Düsengröße	0,3   0,5   0,8   1,0   1,2
Materialdruck in bar	0,5 - 1,5
Spritzluftdruck in bar	2,0

Diese Richtwerte basieren auf aktuellen Decklack-Viskositäten für Zwei-Komponenten-Acryl-Materialien mit einer durchschnittlichen Viskosität von ca. 20-22 DIN sec./4 mm, bei voll geöffneten Funktionsteilen an der Pistole, und einer max. Schlauchlänge von 6 m, Ø 9 mm. Bei anderen Materialarten, davon abweichenden Viskositäten und bei Schlauchlängen über 6 m müssen die Drücke auf die vom Anwender geforderte Endqualität angepaßt werden. Der Pumpenluftdruck muß immer 2 bar größer als der am Materialfeindruckregler eingestellte Materialdruck sein.

- 5.2 Die SATA vario top spray-Anlagen sind in Sonderausführung mit Fallbehälter und Saugschlauch ausgerüstet. Bei diesen Geräten ist unbedingt auf die richtige Stellung des 3 Wege-Hahns an der Saugleitung zu achten. Es darf jeweils nur die Richtung geöffnet sein, über die das Material zugeführt werden soll. Die Sonderausführung mit Fallbehälter in Edelstahlausführung ist mit zwei Absperrhähnen ausgerüstet. Hier unbedingt auf die richtige Stellung der beiden Absperrhähne achten. Es darf jeweils nur der Absperrhahn geöffnet sein, über den das Material zugeführt werden soll.
- 5.3 Beim Einsatz der Anlage mit 2 Pistolen werden werksseitig Armaturen mit entsprechend höheren Querschnitten und damit höherem Luftdurchgang verwendet. Beim Einsatz der Anlage mit 2 Pistolen ist ein Luftzuführungsschlauch mit ca. 13 mm I.W. erforderlich, Anschluß G 1/2 IG, z. B. Art. Nr. 51300, 10 m lang. Bitte Beachten: Schlauchpaar(e) und Luftzuführungsschlauch sind unbedingt sorgfältig zu behandeln. Schläuche dürfen nicht überfahren oder geknickt werden und sind vor der Einwirkung von Lösungsmitteln und großer Wärme zu schützen.

## 6. Reinigung, Wartung und Inspektion

Vor Längerem Stillstand, z.B. Urlaub, ist die Pumpe gründlich zu reinigen. Damit Lackreste nicht aushärten, sollte die Reinigungsflüssigkeit während der Betriebsruhe in der Pumpe verbleiben. Zum Reinigen von Pumpe, Schlauchpaar(en) und Pistole(n) folgendermaßen vorgehen:

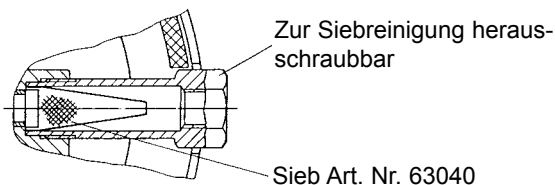
- 6.1 Kugelhahn am Materialabgang schließen
- 6.2 Unter Druck stehendes Material im Schlauch durch betätigen des Pistolenabzugsbügels auslaufen lassen.
- 6.3 Pistole(n) vom Material- und Luftschlauch abkoppeln, Ansaugrohr aus Spritzmaterial vollständig herausziehen,

Materialhahn öffnen, auslaufendes Material in geeigneten Behälter auffangen.

- 6.4 Pumpe bei geringem Pumpenluftdruck ca. 1-1,5 bar solange betreiben, bis nur noch Luft gefördert wird, Hubfrequenz beachten.
- 6.5 Vorreinigen von Ansaugrohr, Pumpe, Materialschlauch und Pistole durch Kreislaufspülung mit gebrauchter Verdünnung.
- 6.6 Gebrauchte Verdünnung vollständig herausfördern, entsprechend 5.
- 6.7 Saubere Reinigungsflüssigkeit unterstellen und Gerät, Materialschlauch und Pistole spülen, bis saubere Reinigungsflüssigkeit austritt. Die Doppelmembranpumpe ist weitgehend wartungsfrei. Zur Verhinderung von erhöhtem Verschleiß von Steuerungsteilen durch verunreinigte Druckluft ist in den Druckluftanschluß der Pumpe ein Sieb eingebaut. Wir empfehlen zum sicheren Betrieb der Anlage die Vorschaltung unseres Filter SATA filter 444. Er beinhaltet Wasserabscheider sowie einen Feinfilter für ölfreie Spritzluft. Ursache für nachlassende Leistung kann auch ein Zusetzen des Siebes im Druckluftanschlußes, oder des Ansaugsiebes am Saugrohr oder des Siebes im Fallbehälter sein. Darum sollten diese Siebe regelmässig gereinigt werden.

**Achtung!** Bei Verarbeitung von 2 K-Materialien ist unbedingt die Topfzeit zu beachten. Nur rechtzeitiges, gründliches Spülen sichert die einwandfreie Funktion der Anlage. Bei Fehlbedienung erlischt der Garantieanspruch. Materialien, die zum Absetzen neigen, sind vor und ggf. auch während der Verarbeitung gründlich aufzurühren. Die Pumpe darf kein abgesetztes Material ansaugen. Es ist ratsam, die Materialien aus dem Originalgebinde in ein Verarbeitungsgebilde umzufüllen.

Die Membranen der Pumpe unterliegen durch Walkarbeiten einer Ermüdung und durch abrasive Materialien einem natürlichen Verschleiß.



In Abhängigkeit vom benutztem Material und Art und Häufigkeit der Wartung, sollten die Membranen im Interesse der Produktion, nach spätestens 3 Mio. Hüben ausgewechselt werden. Unbedingt auf rechtzeitiges Nachfüllen des Materials achten. Durch Luftsaugen, d.h. Trockenlaufen, kann die Pumpe in zu hohe Hubfrequenz kommen, was zum Reißen der Membranen führen kann! Kein Garantieanspruch. Nach einem Membranbruch ist die Steuerung der Pumpe auf eventuell eingedrungenes Material hin zu inspizieren und dies sorgfältig zu entfernen. An einer unter Druck stehenden Pumpe dürfen grundsätzlich keine Demontagen bzw. Reparaturarbeiten durchgeführt werden. Gerät immer vom Druckluftnetz trennen.

## 7. Reparatur-Anleitung SATA vario top spray

Ist eine Reparatur oder eine Überprüfung der Pumpe erforderlich, so ist wie folgt vorzugehen:

- 7.1 Pumpe drucklos machen, Gerät grundsätzlich vom Druckluftnetz trennen.
- 7.2 Pumpe vom Fahrwerk bzw. Wandhalterung demontieren, hierbei auch alle Anschlüsse (Luftanschluss, Materialanschluss, Saugschlauch) abschrauben.
- 7.3 Pumpenkörper flach auf einen Tisch legen und Gehäusedeckel [7-3] öffnen. Es ist darauf zu achten, daß Farbrückstände bzw. restliche Reinigungsflüssigkeit nicht in

den Pumpenkörper laufen.

- 7.4 Lack- bzw. Lösemittelreste auf Membrane [7-4] und beide Gehäusedeckelinnenseiten sorgfältig entfernen.
- 7.5 Kugelführung und Kugel des Saugventils aus Pumpengehäuse entnehmen [7-5]. Ventilsitz (62281) auf Verschmutzung und Verschleiß prüfen. Falls Reinigung erforderlich, Sitz ausbauen und außerhalb des Pumpenkörpers reinigen. (Wichtig, sonst Gefahr das Reinigungsflüssigkeit ins Pumpeninnere eindringt).
- 7.6 Pumpe wenden und wie unter Pkt. 7.4 - 7.5 beschrieben verfahren.
- 7.7 Membranen auf Oberflächenbeschädigungen prüfen. Wenn beschädigt oder bereits stark verschlissen, Membranen austauschen. Hierzu beide Membranen kräftig gegeneinander verdrehen [7-4]. Dadurch löst sich eine Membrane vom Mitnehmer und kann abgeschraubt werden. In die jetzt freie Bohrung des Mitnehmers eine Schraube mit Mutter M8 einschrauben und kontern. Jetzt 2. Membrane durch kräftige Linksdrehung an der Membrane lösen und abschrauben.
- 7.8 Prüfen ob Lack- oder Reinigungsflüssigkeit ins Pumpeninnere eingedrungen sind. Ist dies der Fall oder sind Beschädigungen am Schiebersitz [7-10] zu erkennen, empfehlen wir die Pumpe zur Reparatur ins Werk einzuschicken.
- 7.9 Membrane montieren: Achtung: Membranen vollständig einschrauben und durch gegenseitiges Verdrehen kräftig anziehen, Pumpe steuert sonst nicht um.
- 7.10 Sämtliche Ventile und bewegliche Teile mit SATA Hochleistungsfett (48173) einfetten. Und wieder zusammensetzen. Hierzu grundsätzlich neue Dichtungen verwenden.
- 7.11 Gehäusedeckel an Dichtfläche sauber reinigen, Fläche muß frei von Beschädigungen sein. Gehäusedeckel [7-3] auf Pumpenkörper aufsetzen, auf Arretierstift achten. Schrauben kreuzweise mit Drehmomentschlüssel mit einem Anzugsmoment von max. 10 Nm festziehen. Achtung: Das Anzugsdrehmoment ist unbedingt einzuhalten, die Standzeit der Membranen wird hiervon wesentlich beeinflusst.
- 7.12 Pumpe wenden, mit 2. Seite gleich verfahren.
- 7.13 Pumpe auf Pumpenhalter aufschrauben. Achtung: Auch hierbei Anzugsmoment von 10 Nm einhalten.
- 7.14 Sämtliche Armaturen / Anschlüsse anschrauben.
- 7.15 Wiederinbetriebnahme der Anlage wie in Betriebsanleitung unter Punkt 5 bis 5.3 beschrieben vornehmen.

Hier gelten unsere Montagebedingungen. Garantieleistungen bewirken keine Verlängerung der Garantiezeit. Die Garantie erlischt bei Fremdeingriffen.

## 8. Beheben von Störungen

Störung	Ursache	Abhilfe
Pumpe läuft nicht an	Luftdruck zu niedrig	Luftnetz, Schlauch und Druckregler überprüfen
	Düse oder Schlauch verstopft	Teile reinigen
Pumpe bleibt während des Betriebes stehen	Steuerung vereist, weil Druckluft zu naß, Hubfrequenz zu hoch oder Umgebungstemperatur zu niedrig	Entsprechende Fehlerursache beseitigen
	Membrane gebrochen	Teil austauschen oder Gerät einschicken
	Spritzdüse oder Schlauch verstopft	Teile reinigen
	Schiebersteuerung defekt	Pumpe einschicken
Pumpe saugt ungenügend oder gar nicht an	System ungenügend entlüftet, undichte Verschraubung an Saugschlauch oder Fallbehälter	Teile kontrollieren und nachziehen
	Saugsieb verstopft	Sieb reinigen
	Viskosität zu hoch	Material wenn zulässig verdünnen
	Ventile blockiert oder verschlissen	Defekte Teile tauschen oder Pumpe einschicken
Spritzdruck zu niedrig	Luftdruck bzw. Luftvolumenstrom zu gering	Luftdruck am Druckregler erhöhen bzw. größere Düse einbauen
	Viskosität zu hoch	Material wenn zulässig verdünnen
Pumpe arbeitet unregelmäßig	Ventile blockiert oder verschlissen	Defekte Teile tauschen oder Pumpe einschicken
	Luftzufuhr gestört, Saugsystem undicht und verstopft	Teile überprüfen, reinigen, bzw. ersetzen
Pumpe läuft weiter obwohl Pistole geschlossen ist	Ventile blockiert oder verschlissen	Defekte Teile tauschen oder Pumpe einschicken
Luft im Material	Membrane gebrochen	Membrane austauschen oder Gerät einschicken
Materialdruckregler: Ausgangsdruck wie Eingangsdruck	Regulierschraube zu weit eingeschraubt	Regulierschraube herausdrehen, Ventil reinigen bzw. defekte Teile austauschen
Bei 2 Pistolenanschlüssen: Zerstäubung ungenügend	Luftdruck zu niedrig	Luftdruck erhöhen
	Luftschlauchquerschnitt zu klein	Min. Luftschlauch mit Ø 13 mm zwischen Luftversorgung und Gerät montieren

## 9. Sicherheitsvorschriften

Die Membranpumpe darf nicht in geschlossenen Behältern für brennbare Flüssigkeiten mit einem Flammpunkt unter 55° C eingebaut und betrieben werden. Das Betreiben der Anlage in explosionsgefährdetem Bereich Zone 0 ist nicht zulässig. Beim Einsatz in Zone 1 und 2 muß die Pumpe mit der zum Lieferumfang gehörenden Erdleitung geerdet werden. Pistole nie gegen eigene oder fremde Personen oder Tiere richten. Lösungs- und Verdünnungsmittel können zu Verätzungen führen. Beim Lackieren darf im Arbeitsbereich keine Zündquelle (z.B. offenes Feuer, brennende Zigaretten, nicht explosionsgeschützte Lampen usw.) vorhanden sein, da beim Lackieren leicht entzündliche Gemische entstehen! Vor jeglichen Reparaturarbeiten muß das Gerät vom Luftnetz abgekuppelt werden. Vor jeder Inbetriebnahme, besonders nach Reparaturarbeiten, ist der feste Sitz der Schrauben und Muttern zu überprüfen und sie sind ggf. festzuziehen. Bei Arbeiten an der Pistole, den Filtern, den Schläuchen und der Pumpe, das System immer druckfrei machen, d.h. Luftzufuhr absperrern. Geeignete Schutzausrüstung wie z.B. SATA Atemschutz-Set tragen.

## 10. Garantiebedingungen

Die Betriebsanleitung enthält alle Angaben für einen ordnungsgemäßen Betrieb der SATA vario top spray-Anlage. Bei Beachtung haften wir im Rahmen unserer Gewährleistungsbedingungen. Ein Garantieanspruch besteht nicht, wenn:

- 2K-Materialien wegen unterlassener oder mangelhafter Spülung aushärten.
- Schäden durch übermäßigen Verschleiß, infolge Verarbeitung extrem abrasiven Materials auftreten.
- Die Schläuche durch überrollen, abknicken oder andere unsachgemäße Behandlung unbrauchbar werden.
- Die Membranen reißen, weil versäumt wurde rechtzeitig Material nachzufüllen und die Pumpe durch Trockenlaufen in zu hohe Hubfrequenz gekommen ist. Für vom vorgesehenen Verbrauch abweichende Betriebsbedingungen ist unser Einverständnis erforderlich, ebenso für Eingriffe und Änderungen an der Anlage. Für die ordnungsgemäße Aufstellung, Bedienung und Wartung ist der Betreiber verantwortlich.

Für derartige Geräte leisten wir eine Garantie von 12 Monaten, die mit dem Tage des Verkaufs an den Endabnehmer beginnt. Die Garantie erstreckt sich auf den Materialwert von Teilen mit Fabrikations- und Materialfehlern, die sich innerhalb der Garantiezeit herausstellen. Ausgeschlossen sind Schäden, die durch ungeeignete oder unsachgemäße Verwendung, die fehlerhafte Montage, bzw. Inbetriebsetzung durch den Käufer oder durch Dritte, natürliche Abnutzung, fehlerhafte Behandlung oder Wartung, ungeeignete Spritzmaterialien, Austauschwerkstoffe und chemische wie Laugen und Säuren, elektrochemische oder elektrische Einflüsse entstehen, sofern die Schäden nicht auf ein Verschulden von uns zurückzuführen sind. Schmirgelnde Spritzmaterialien, wie z.B. Bleimennige, Dispersionen, Glasuren, flüssige Schmirgel o.ä. verringern die Lebensdauer von Ventilen, Packungen, Pistole und Düse. Hierauf zurückzuführende Verschleißerscheinungen sind durch diese Garantie nicht gedeckt. Das Gerät ist unverzüglich nach Empfang zu kontrollieren. Offensichtliche Mängel sind bei Vermeidung des Verlustes der Mängelrechte innerhalb von 14 Tagen nach Empfang des Gerätes der Lieferfirma oder uns schriftlich mitzuteilen. Weitergehende Ansprüche jeglicher Art, insbesondere auf Schadenersatz, sind ausgeschlossen. Das gilt auch für Schäden, die bei Beratung, Einarbeitung und Vorführung entstehen. wünscht der Käufer sofortige Reparatur oder Ersatz, bevor festgestellt ist, ob von uns eine Ersatzpflicht besteht, so erfolgt die Ersatzlieferung oder Reparatur gegen Berechnung und Bezahlung des jeweiligen Tagespreises. Stellt sich bei der Überprüfung der Mängelrüge heraus, daß ein Garantieanspruch besteht, erhält der Käufer für die berechnete Reparatur oder Ersatzlieferung eine Gutschrift entsprechend der Garantieleistung. Teile, für die

Ersatz geliefert wurde, gehen in unser Eigentum über. Mängelrügen oder sonstige Beanstandungen berechtigen den Garantiezeit. Die Garantie erlischt bei Fremdeingriffen.

### Achtung!

Bei Verwendung von Löse- und Reinigungsmittel auf der Basis halogenisierter Kohlenwasserstoffe, wie z.B. 1,1,1-Trichloräthan und Methylen-Chlorid können am Aluminiumbecher, Pistole sowie an galvanisierten Teilen chemische Reaktionen auftreten (1,1,1-Trichloräthan mit geringen Mengen Wasser ergibt Salzsäure). Die Teile können dadurch oxydieren, im extremen Fall kann die Reaktion explosionsartig erfolgen. Verwenden Sie darum für Ihre Farbspritzgeräte nur Löse- und Reinigungsmittel, die die obengenannten Bestandteile nicht enthalten. Zur Reinigung auf keinen Fall Säure, Lauge (Basen, Abbeizer etc.) verwenden.

### Zu Beachten

Lackierpistole nie auf sich selbst, fremde Personen oder Tiere richten. Lösungs- und Reinigungsflüssigkeit können zu Verätzungen führen. Nur die zum Arbeitsfortschritt notwendige Lösemittel- und Lackmenge darf in der Arbeitsumgebung des Gerätes vorhanden sein (nach Arbeitsende sind Lösemittel und Lacke in bestimmungsgemäße Lagerräume zurückzubringen). Vor jeglichen Reparaturarbeiten muß das Gerät vom Luftnetz abgekuppelt werden. Vor jeder Inbetriebnahme, besonders nach jeder Reinigung und nach Reparaturarbeiten, ist der feste Sitz aller Schrauben und Muttern, sowie die Dichtheit der Pistolen und Schläuche zu überprüfen.

Defekte Teile sind auszutauschen oder entsprechend instandzusetzen. Zur Erzielung bestmöglicher Lackiererergebnisse und für höchste Sicherheit nur Original-Ersatzteile verwenden. Beim Lackieren darf im Arbeitsbereich keine Zündquelle (z.B. offenes Feuer, brennende Zigaretten, nicht explosionsgeschützte Lampen usw.) vorhanden sein, da beim Lackieren leicht entzündliche Gemische entstehen. Beim Lackieren ist den Vorschriften entsprechender Arbeitsschutz zu verwenden (Atemschutz, usw.). Da beim Spritzen bei höheren Drücken der Schalldruckpegel von 90 db(A) überschritten wird, ist ein geeigneter Gehörschutz zu tragen.

Bei Anwendung der Lackierpistole werden keine Vibrationen auf die oberen Körperteile des Bedieners übertragen.

Die Rückstoßkräfte sind gering.

### Der Einsatz dieses Produktes in explosionsgefährdeten Bereichen der Zone 0 ist verboten.

SATA, SATAjet, das SATA-Logo und/oder andere hier im Inhalt erwähnte SATA Produkte sind entweder registrierte Marken oder Marken der SATA GmbH & Co. KG in den USA und/oder anderen Ländern.

## 11. Konformitätserklärung

### Hersteller:

SATA GmbH & Co. KG  
Domertalstrasse 20  
D-70806 Kornwestheim

Hiermit erklären wir, dass das nachfolgend genannte Produkt aufgrund seiner Konzeption, Konstruktion und Bauart in der von uns in Verkehr gebrachten Ausführung den grundlegenden Sicherheitsanforderungen der EU-Richtlinie 2014/34/EU einschließlich der zum Zeitpunkt der Erklärung geltenden Änderungen entspricht und gemäß EU-Richtlinie 2014/34/EU in explosionsgefährdeten Bereichen (ATEX) eingesetzt werden kann.

Produktbezeichnung: Membranpumpe  
Typbezeichnung: SATA vario top spray  
ATEX Kennzeichnung: II 2G Ex h IIB T4 Gb

### Einschlägige EG-Richtlinien:

- EG Maschinenrichtlinie 2006/42/EG
- EU-Richtlinie 2014/34/EU Geräte und Schutzsysteme zur bestimmungsgemäßen Verwendung in explosionsgefährdeten Bereichen

### Angewandte harmonisierte Normen:

- DIN EN 1127-1 „Explosionsschutz Teil 1: Grundlagen und Methodik“
- DIN EN ISO 80079-36 „Nicht-elektrische Geräte für den Einsatz in explosionsfähigen Atmosphären - Grundlagen und Anforderungen“
- DIN EN ISO 12100 „Sicherheit von Maschinen, Allgemeine Anforderungen“
- DIN EN 1953 „Spritz- und Sprühgeräte für Beschichtungsmittel - Sicherheitsanforderungen“

### Angewandte nationale Normen:

- DIN 31000 „Allgemeine Leitsätze für das sicherheitsgerechte Gestalten technischer Erzeugnisse“

Die gemäß Richtlinie 2014/34/EU Artikel 13 geforderten Unterlagen sind bei benannter Stelle Nummer 0123 für 10 Jahre hinterlegt.

70806 Kornwestheim, den 30.10.2019



Albrecht Kruse  
Geschäftsführer  
SATA GmbH & Co. KG

## 12. Ersatzteile SATA vario top spray

Art. Nr.	Benennung
17483	Fahrwerk, kpl.
19158	Manometer 0-10 bar, 50 mm
19851	Siebstrumpf (10x)
23986	Luftanschluss für zweite Pistole, kpl.
24240	Einfachdruckminderer kpl. mit Manometer 0-10 bar
74187	Saugglocke kpl., Wasserlackausführung
81604	Flügelgriff
82107	Doppeldruckminderer kpl. mit Manometer 0-10 bar
149716	Fallbehälter 6 l mit Deckel
149732	Behälterstutzen
149740	Dichtung für Fallbehälter
149948	Flachsieb 20 mesh (2x)
156026	Manometer 0-6 bar, 50 mm

### Standard

Art. Nr.	Benennung
5 73866	Saugrohr, kpl. mit Saugglocke und Siebeinsatz
6 79921	Saugrohr, kpl. mit Saugglocke und Siebeinsatz
7 74245	Siebeinheit MW 1,0, Wasserlackausführung
74237	Siebeinheit MW 0,5, Wasserlackausführung
8 41384	Gewindenippel G 1/2, vernickelt
9 41368	Winkel G 1/2, verzinkt
10 82909	Umbausatz für Fallbehälter
11 37986	Anbausatz Fallbehälter Kunststoff 6l, kpl. mit Dreiwegekugelhahn und Halterung

### Edelstahl

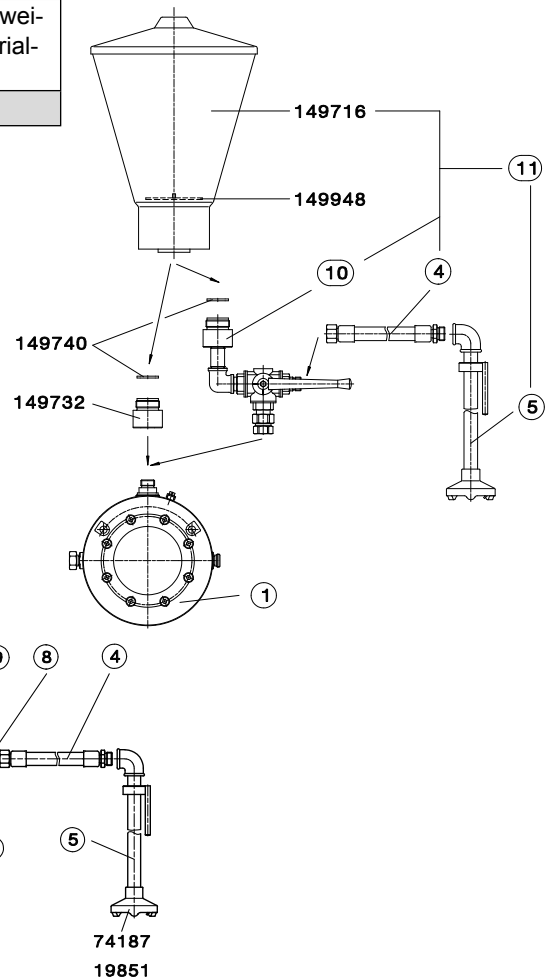
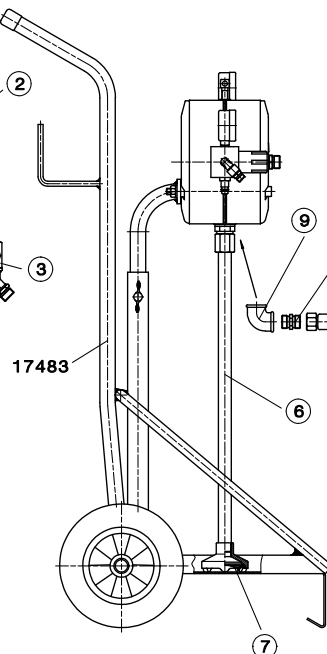
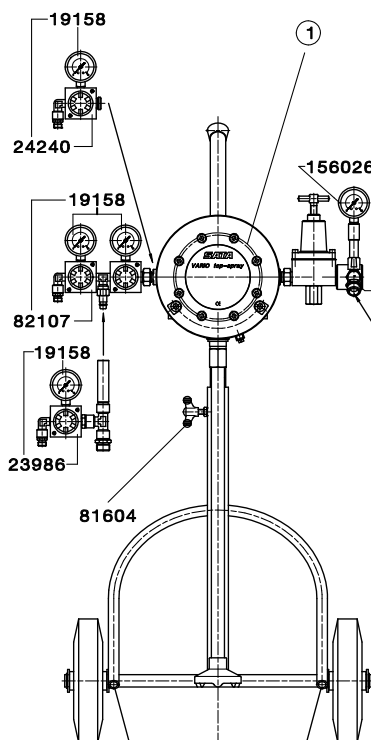
Art. Nr.	Benennung
5 74203	Saugrohr, kpl.
6 80879	Saugrohr, kpl.
7 74245	Siebeinheit MW 1,0, Wasserlackausführung
74237	Siebeinheit MW 0,5, Wasserlackausführung
8 82941	Doppelnippel G 1/2 a, Edelstahl
9 56564	Winkel Rp 1/2
10 74211	Umbausatz für Fallbehälter
11 37226	Anbausatz Fallbehälter Kunststoff 6l Wasserlackausführung, kpl. mit Dreiwegekugelhahn und Halterung

### Standard

Art. Nr.	Benennung
1 61192	Doppelmembran-Pumpe 1:1, beschichtete Ausführung, Materialanschluss M 25x1,5 Aussengewinde, Lufteingang G 1/4 Aussengewinde, Erdungskabel
2 24422	Materialfeindruckregler, kpl.
3 72918	Materialanschluss für zweite Pistole, kpl. an Materialfeindruckregler
4 62232	Saugschlauch kpl.

### Edelstahl

Art. Nr.	Benennung
1 88641	Doppelmembran-Pumpe 1:1, Edelstahlausführung, Materialanschluss M 25x1,5 Aussengewinde, Lufteingang G 1/4 Aussengewinde, ohne Erdungskabel
2 25338	Materialfeindruckregler, kpl.
3 57570	Materialanschluss für zweite Pistole, kpl. an Materialfeindruckregler
4 45047	Saugschlauch kpl.

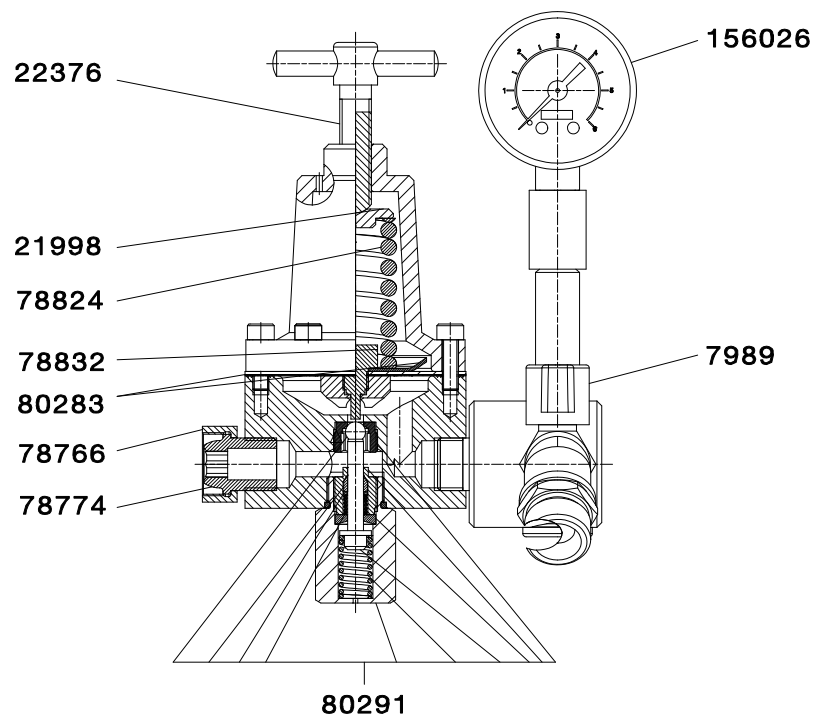




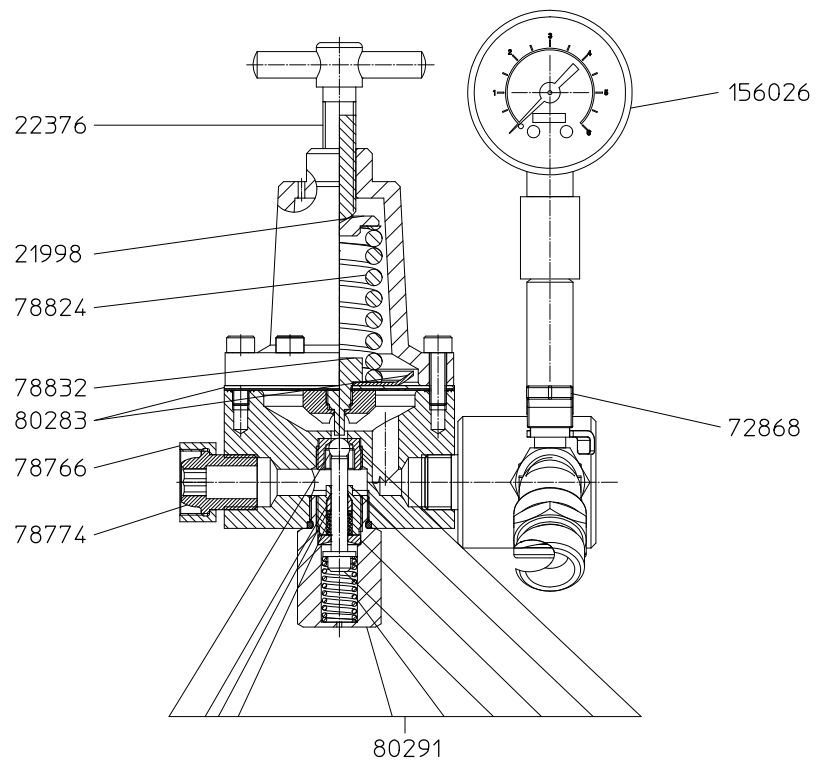
## 12.1 Ersatzteile Materialfein- druckregler

Art. Nr.	Benennung
7989	Kugelhahn
72868	Kugelhahn (Edelstahlausführung)
9415	Zylinderschraube M5 x 16
21998	Druckplatte
22376	Druckschraube komplett
78766	Überwurfmutter
78774	Einlegeteil
78824	Druckfeder
78832	Stößel
80283	Membranen-Set
80291	Stößel-Set komplett
156026	Manometer 0-6 bar, 50 mm

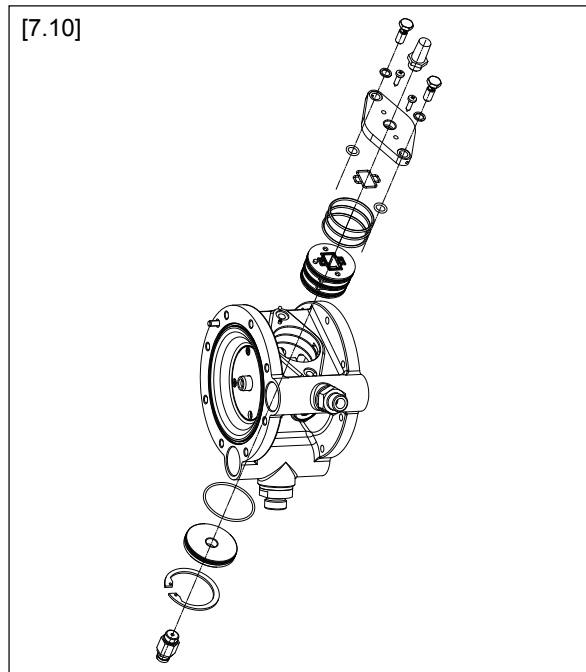
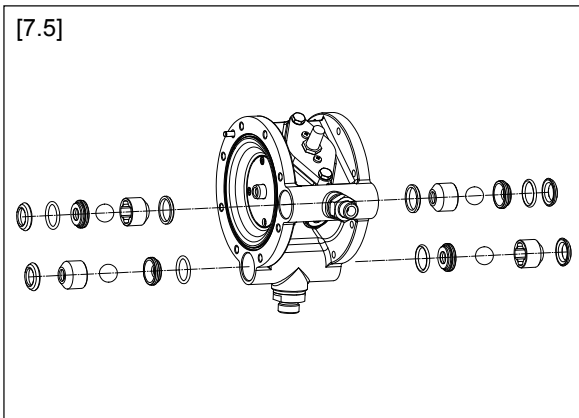
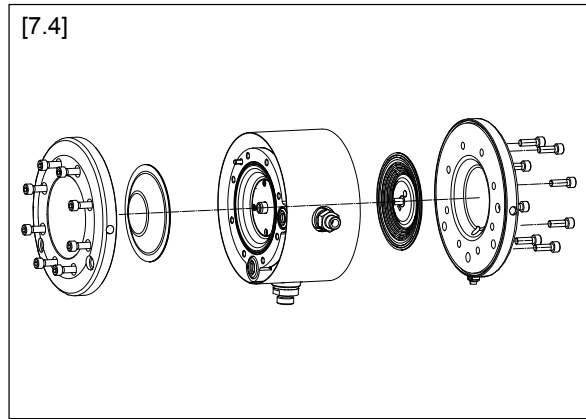
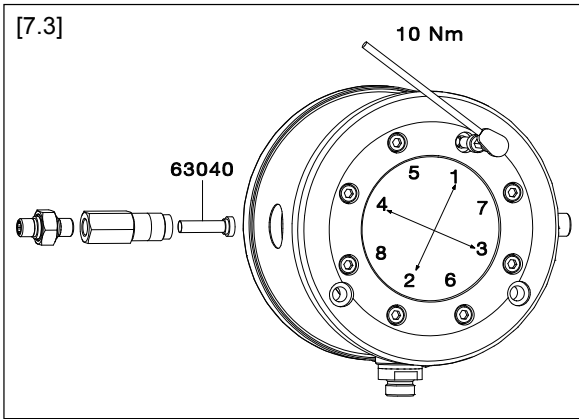
### Standardausführung



### Edelstahlausführung







## 1. Technical Design

[1-1]	Trolley
[1-2]	Thumb screw for height adjustment
[1-3]	Pressure regulator for adjustment of the pump pressure
[1-4]	Main air connection
[1-5]	Pressure regulator for spray air
[1-6]	Spray gun air connection
[1-7]	Pressure gauge for spray air pressure
[1-8]	Pressure gauge for pump pressure
[1-9]	Double diaphragm pump
[1-10]	Material fine pressure regulator
[1-11]	Pressure gauge for material pressure (outlet)
[1-12]	Spray gun material connection
[1-13]	Material suction tube
[1-14]	Suction globe cpl. with sieve
[1-15]	Grounding cable (not visible)

## 2. Scope of Delivery

Description	Art. No.
Pump unit cpl. with one spray gun connection Material fine pressure regulator, suction tube cpl., grounding cable	
Stand with one spray gun connection	81661
Trolley with one spray gun connection	61515
Wall mounted with one spray gun connection	61507
<b>Stainless steel version</b>	
Stand with one spray gun connection	81406
Trolley with one spray gun connection	72694
Wall mounted with one spray gun connection	72678

Special versions	Art. No.
Barrel pump	68502
Barrel pump in stainless steel version	72553
Feeder pump	61192

Available Accessories	Art. No.
SATA Air Hose, 13 mm inner diameter, connection G 1/2 female thread, 10 m long	51300
Stand, cpl. adjustable height	83840
Wall holder, cpl. adjustable height	11007
5 l plastic gravity flow container with lid and conversion kit	37986
Conversion kit for 5 ltr. plastic gravity flow container cpl. with three-way ball tap and holder	62018
Hose pair 9x9 mm, 6 m, with braided hose cover, G 3/8 and G 1/2 (material), G 1/4 (air) female threads	147520
Hose pair 9x9 mm, 10 m, with braided hose cover, G 3/8 and G 1/2 (material), G 1/4 (air) female threads	147512
Hose pair 9x9 mm, 15 m, with braided hose cover, G 3/8 and G 1/2 (material), G 1/4 (air) female threads	147504
Sieve with 0.5 mesh size	74237
Sieve with 1.0 mesh size	74245
Sieve bag for suction globe	19851

## 3. Technical Data

Pump ratio	1:1
------------	-----

## 3. Technical Data

Volumetric delivery per double stroke	170 ccm
Maximum material pressure	8 bar
Maximum double stroke frequency (short term)	220 double strokes/min.
Double stroke frequency (permanent run)	140 double stroke/min.
Material volume stream (at 220 double strokes)	32l/min. (free flow)
Minimum air inlet pressure	1.0 bar
Max. permissible air inlet pressure	8.0 bar
Minimum operating temperature	5° C
Max. permissible operating temperature	85° C
Suction lift (with empty pump)	2.5 m water head
Suction lift (with filled pump/suction line)	6,7 m
Noise level at 140 double strokes/min.	75±3 dB (A)
Diaphragm material on material side	Teflon
Diaphragm material on air side	NBR
Valve ball	POM
Valve seat	V4A
Weight of the double diaphragm pump	Standard version 5.8 kg stainless steel version 12.3 kg
Pressure setting on safety valve	8.5 bar

Prior to putting the unit into operation, read the operating instructions completely and carefully. The stipulations contained therein must be respected in any case. Afterwards, the operating instructions must be stored in a safe place, accessible to every user of the equipment. The unit can only be put into operation by a trained person (professional operator). Inappropriate use of the unit, modification of any kind or combination with non-original parts may lead to material damage, serious health hazards for the user, third persons or animals or even death. SATA cannot be held responsible for damages caused by disregarding the stipulations laid out in the operating instructions. The applicable safety, workplace and worker health protection regulations of the respective country or area/district in which the system is used must be respected by all means (e.g. the German Rules for the Prevention of Accidents BGR 500 (BGV D25) and BGV D24 issued by the Central Office of the Professional Trade Associations, etc.).

## 4. Functional Description

The SATA vario top spray pump is designed for the application of paints, lacquers, primers and dispersions or similar materials with viscosities of up to 130 seconds at recommended spraying temperature, measured in a 4 mm viscosity cup. Each version of the SATA vario top spray consists of a double diaphragm pump with pressure regulation unit, material fine pressure regulator and material outlet tap. According to the working principle of a double diaphragm pump, two separate air chambers are charged with compressed air in alternating order ensuring that fresh coating material is transported into one of the chambers, while the spray gun is supplied from the other chamber in a pulsation-free process. To ensure enhanced life time, the pump must be run on filtered, clean and dry compressed air, e.g. supplied from a SATA filter 444. The material suction tube is equipped with a sieve to protect the valve seats, valve balls and diaphragms. Due to an integrated silencer in the pump control unit, no additional silencer is required. The pump is backpressure actuated, i.e. further coating material is only supplied when pulling the gun trigger releasing material from the gun. For this reason on the other hand,

the pump is constantly feeding material even in case of smallest leakages. Therefore, the air line should be shut off during longer downtimes (e.g. during the night), in order to prevent unnecessary wear. It is forbidden to use the pump in explosion hazard areas (zone 0). When being used in zones 1 and 2, the pump must be grounded by means of the flexible grounding cable included in the scope of delivery.

- 4.2 When using a pump version with **one spray gun connection only**, the air inlet pressure (1-4) has to be set to at least 4 bar. With **two spray gun connections**, the air inlet pressure (1-4) must be increased to at least **6 bar**. **Please note:** In any case, the pump air inlet pressure (1-3) must be 2 bar (in case of a two spray gun connection, 3 bar) higher than the material pressure adjusted at the material pressure regulator.
- 4.3 The pump must be operated with oil free compressed air. Using mineral oils or similar substances will destroy the pump diaphragms, and any complaint resulting from this will be rejected. The compressed air fed to the pump must be free from particles and condensate, in order to ensure that the pump works reliably. Where necessary, at least a two-stage SATA filter 444 should be installed.
- 4.4 When using the pump with waterborne materials, thoroughly flush the pump after each use. For this purpose, add minimum 10 % butylglycole to the rinsing water or use the cleaning solution recommended by the manufacturer. When the pump is flushed with water only, paint residues are not sufficiently removed from the pump, eventually causing the blockage of valve balls and other functional parts which will harm the proper function of the pump.

## 5. Putting into operation

Prior to putting the unit into operation, especially after repairs, check if all screws and nuts have been properly tightened. Prior to any repair being carried out, the unit must be disconnected from the air line.

After assembly, the function of the SATA vario top spray unit was tested by using an anticorrosive. Thoroughly flush the unit with appropriate thinner, then remove thinner by initiating air suction. When double stroke frequency rises, lower air supply. Cleaning thinner must be compatible with the material being sprayed. Please consult your material supplier to clarify.

### 5.1 Before Connecting the Unit to the Compressed Air Supply

- 5.1.1 Shut off air supply to the pump by closing the pressure regulating valve.
- 5.1.2 Close pressure regulating valve (10) for atomization air. Feed air supply to Main Air Connection (pos. 8), then adjust required air pressures while material container is being positioned. Open material tap(s) at the material fine pressure regulator, and adjust required material pressure while gun trigger is being pulled.
- 5.1.3 Functional description of the spray gun: Please see separate Operating Instructions of the respective spray gun used.

SATAjet 3000 K RP	
Nozzle size	0.8   1.1   1.3   1.5 1.7   2.0
Material Pressure (bar)/(psi)	0,5 - 1,5/7.5 - 22
Spray air pressure (bar)/(psi)	2,5 - 3,0/36 - 43
SATAjet 3000 K HVLP	
Nozzle size	0.8   1.0   1.2   1.6   2.0

Material Pressure (bar)/(psi)	0,5 - 1,5/7.5 - 22
Spray air pressure (bar)/(psi)	2.5
SATAjet 1000 K RP	
Nozzle size	0.8   1.1   1.3   1.5   1.7 2.0   2.5   3.0   4.0
Material Pressure (bar)/(psi)	0,5 - 1,5/7.5 - 22
Spray air pressure (bar)/(psi)	2,5 - 3,0/36 - 43
SATAjet 1000 K HVLP	
Nozzle size	0.8   1.0   1.2   1.6   2.0
Material Pressure (bar)/(psi)	0,5 - 1,5/7.5 - 22
Spray air pressure (bar)/(psi)	2.5
SATAmijinjet 1000 K RP	
Nozzle size	0.3   0.5   0.8   1.0   1.2 1.4
Material Pressure (bar)/(psi)	0,5 - 1,5/7.5 - 22
Spray air pressure (bar)/(psi)	2.5
SATAmijinjet 1000 K HVLP	
Nozzle size	0.3   0.5   0.8   1.0   1.2
Material Pressure (bar)/(psi)	0,5 - 1,5/7.5 - 22
Spray air pressure (bar)/(psi)	2.0

These values are based on current topcoat viscosities valid for two-component materials with an average viscosity of approximately 20 - 22 seconds (measured in the DIN 4 mm viscosity cup), while all spray gun controls are fully open; and with a maximum hose length of 6 m (inner diameter 9 mm). For other materials, different viscosities and a hose length exceeding 6 m, pressure must be adjusted to obtain the spray quality as required by the user. Pump spray air pressure must always be 2 bars (approx. 30 psi) higher than material pressure adjusted at the material fine pressure regulator.

- 5.2 SATA vario top spray special versions are equipped with a gravity flow container and suction hose. With these units, always make sure the three-way-tap at the suction line is in correct position. Only the material feed passage may be open. The stainless steel special version with gravity flow container is equipped with two shut-off taps. Always make sure they are in correct position. Only the one supposed to feed material may be open.
- 5.3 When using the unit with two spray guns, the system will be equipped, in the factory, with fittings having a correspondingly larger diameter and, thus, higher air flow. In this case, an air supply hose with an inner diameter of approximately 13 mm is required; with a G ½ connection (inside thread); such as, e.g., the SATA hose Art. No. 51300, 10 m long. Please Note: Always handle hose pair(s) and air supply hose with great care. Hoses must not be run over by vehicles or kinked; and they must be protected from solvents and extreme heat.

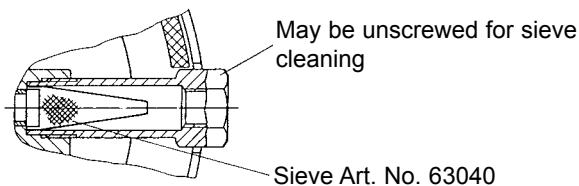
## 6. Cleaning, Maintenance and Inspection

Before long downtimes (e.g. vacations), thoroughly clean the pump. To prevent paint residue from hardening, cleaning fluid should remain inside the pump during downtime. For cleaning pump, hose pair(s) and spray gun(s), proceed as follows:

- 6.1 Shut the ball valve at the material outlet.
- 6.2 Drain pressurized material inside the hose by pulling the gun trigger.
- 6.3 Disconnect spray gun(s) from material and air hose. Pull suction tube completely out of the material. Open material tap, and collect drained material in an appropriate container.

- 6.4 Operate pump at low air pressure (approx. 1 - 1.5 bars / 15 - 22 psi) until nothing but air is fed. Watch over double stroke frequency.
- 6.5 Pre-clean suction tube, pump, material hose and gun by circulating used thinner.
- 6.6 Completely drain used thinner (see point 5).
- 6.7 Now use clean cleaning agent and flush the entire unit, material hose and spray gun until nothing but clean cleaning agent emerges. The double diaphragm pump is almost maintenance-free. To avoid increased wear of control parts caused by polluted compressed air, a sieve is integrated in the pump air connection. For perfect operation of the system, we recommend to pre-purify the air in the SATA filter 444, containing a water separator as well as fine filter cartridge, for oil-free spray air. Another cause for performance drop can be clogging of the air connection sieve, the sieve at the suction tube, or the sieve inside the gravity flow container. Therefore these sieves should be cleaned frequently

**Attention!** When using two-component materials, always respect their life time. Only if the unit is flushed thoroughly and frequently, flawless function is guaranteed. If operated in an inappropriate manner, warranty for the unit automatically expires. Materials tending to creating sediment must be kept in motion before and, if required, during spraying. The pump must never suck in sediment. It is recommended to refill the materials from their original container into another one for spraying. The pump diaphragms are subject to fatigue caused by flexing work, and to natural wear caused by abrasive materials.



Depending on the material used and the maintenance frequency, the diaphragms should, in the interest of the production, be changed every 3 million strokes at the latest. Always make sure material is refilled in time. When sucking in air ("running dry"), the pump double stroke frequency may increase too strongly, which may cause the diaphragms to tear. In this case, warranty expires automatically. In case diaphragms have become torn, check the control unit of the pump for possible material traces, and, if found, remove them carefully. Never carry out dismantling or repair work on the pump while under pressure. Always disconnect the unit from the air supply.

## 7. Repair Instructions for SATA vario top spray

In case repair or inspection of the pump becomes necessary, proceed as follows:

- 7.1 Ventilate all pressure from the pump. Always disconnect the unit from the compressed air supply.
- 7.2 Remove pump from its trolley, resp. wall holder; unscrew all fittings (air inlet, material inlet suction hose).
- 7.3 Put pump body flat onto a table and open housing lid [7-3]. Make sure paint residue or traces of rinsing fluid do not trickle into the pump body.
- 7.4 Carefully remove all paint or solvent traces on the diaphragms [7-4] and the valve seats.
- 7.5 Remove ball guiding unit and ball of the suction valve from the pump housing. Check ball for traces of wear.
- 7.6 Check valve seat for dirt and wear. If cleaning is necessary, remove seat and clean outside the pump body. (This is important; otherwise solvent may penetrate into the pump!)
- 7.7 Turn pump around and proceed as described under points

5.4 - 5.6.

- 7.8 Check outlet valve for smooth moves. (Ball must be moving with ease.) If required, remove valve seat and clean it outside the pump body. Check ball for possible surface damage and wear; replace if necessary.
- 7.9 Check diaphragms for surface damage. If damaged or in case of extreme wear, replace diaphragms as follows: Turn diaphragms against each other. One will become loose from the carrier and may be unscrewed. Insert a screw with a M8 nut into the now open drilling of the carrier, and fix it. Now loosen the second diaphragm by making a swift turn to the left, and unscrew diaphragm.
- 7.10 Check the insides of the pump for possibly penetrated paint or solvent traces. If so, or in case damage shows at the slide seat, we recommend to return the pump to the factory for repair.
- 7.11 Mount diaphragms: Attention! Fully screw in diaphragms and tighten by turning them against each other; otherwise pump will not initiate reverse function.
- 7.12 Screw in all valves. For this purpose, always use new sealing rings.
- 7.13 Clean housing lid at the sealing edge which must be free from damage of any sort. Put housing lid back onto pump body; watch out for the holding pin. Tighten screws crosswise by means of a dynamometric key with a starting torque of maximum 10 Nm. Attention: Always respect the starting torque - it exerts essential influence on diaphragm life time.
- 7.14 Turn pump around; proceed in the same way on the other side
- 7.15 Fix pump to pump holder. Attention: Here, too, respect starting torque of maximum 10 Nm.
- 7.16 Fix all fittings and connections.
- 7.17 Put unit back into operation as described in Operating Instructions, paragraph 1 - 2.3.

Here, the SATA assembly instructions apply. Warranty repairs do not prolong the warranty period. The warranty terminates upon unauthorised inference.

## 8. Trouble-shooting

Malfunction	Cause	Corrective Action
Pump does not start up	Air pressure too low	Check air circuit, hose and pressure regulator
	Nozzle or hose clogged	Clean parts
Pump stops during work	Control frozen up because of high moisture in compressed air; double stroke frequency too high, or surrounding temperature too low	Remove respective cause
	Broken diaphragm	Replace part or return unit
	Spray nozzle or hose clogged	Clean parts
	Slide control defective	Return pump to factory
Pump feeds insufficiently or not at all	Ventilation of the system insufficient; screw connection at suction hose or gravity flow container not tight	Check and tighten parts
	Suction sieve clogged	Clean sieve
	Viscosity too high	If permitted, add thinner to the material
	Valves blocked or subject to wear	Replace defective parts or return pump
Spray pressure too low	Air pressure resp. air volume stream too low	Increase air pressure at the regulator, resp. fix larger nozzle size
	Viscosity too high	If permitted, add thinner to the material
Pump works irregularly	Valves blocked or subject to wear	Replace defective parts or return pump
	Air supply affected; suction system leaking or clogged	Check and clean resp. replace parts
Pump continues to run although spray gun is shut	Valves blocked or subject to wear	Replace defective parts or return pump
Air is found in the material	Broken diaphragm	Replace diaphragms or return the unit
At the material pressure regulator inlet pressure identical with outlet pressure	Regulation screw screwed in too far	Loosen regulation screw, clean valve, resp. replace defective parts
With two spray gun connections: atomization insufficient	Air pressure too low	Increase air pressure
	Air hose diameter too small	Mount air hose with inner diameter of minimum 13 mm between air supply and unit

## 9. Safety Regulations

The double diaphragm pump must not be positioned and operated in closed containers for flammable fluids with a flash point below 55° C. It is not permissible to operate the unit in explosion hazard areas of the category Zone 0. When used in Zones 1 and 2, the pump must be grounded by means of the ground wire included in the delivery volume. Never aim spray gun at yourself, other persons or animals. Solvents and thinner can cause causticizations. During painting, no source of ignition (e.g. open fire, burning cigarettes, non-explosion proof bulbs, etc.) must be present in the work area, since combustible fumes are being emitted. Prior to any repair work the unit must be disconnected from the air supply. Prior to putting the unit into operation, especially after repair work, check all screws and nuts for tight fit; tighten them if required. Before working on the spray gun, the filters, the hoses or the pump, always ventilate all pressure and shut the unit off from the air supply. Appropriate worker health protection systems, such as SATA respirators, must be worn.

## 10. Warranty

The Operating Instructions contain all necessary information for adequate performance of the SATA vario top spray unit. Provided these regulations are respected, we shall be liable on the background of our Warranty Rules. Warranty claims are unjustified in case:

- two component materials harden due to insufficient or failure of flushing.
- damage occurs by extreme wear, caused by the use of very abrasive materials.
- nozzle set wear occurs, since these parts are in general subject to a certain degree of wear.
- the hoses become damaged by being run over by vehicles, kinking or other inappropriate handling
- the diaphragms tear due to failure of refilling material in time, thus causing the pump to run dry and to reach an extreme double stroke frequency. For all operating conditions differing from the normal use foreseen by these Operating Instructions, our explicit agreement is required. The same applies for modifications of any sort. The user is responsible for adequate positioning, operation and maintenance of the unit.

During the period of twelve (12) months from the date of original purchase SATA will repair or, replace the product without charge for parts or labour subject to the following conditions. The warranty covers the value for production parts or defects in material during the warranty period. The warranty does not include damages caused by improper handling, normal wear and tear, mechanical damages, faulty assembly, improper maintenance, unusual spray materials, substitute materials, chemicals such as alkaline solutions and acids, electro-chemical or electric influences, as far as this damage is not the result of any error committed by us. Abrasive spray material such as red lead and liquid grinding material etc. reduce the lifetime of valves, packings, guns and nozzles. Wear and tear damage caused by this are not covered in this warranty. Units should be inspected upon delivery by the consumer. Obvious damage must be reported within 14 days of receipt of the unit to the supplier to avoid loss of the right to claim notice of defects. Additional claims such as compensation are excluded. This refers as well to damages caused during meetings, training sessions, or demonstrations. Should the consumer require immediate repair or replacement before a determination of whether the affected unit is covered by the warranty, the repair or the replacement will be made and charged at the current prices. If it is determined that the item is covered by the warranty, a credit will be issued for the repair or replacement. Replaced parts become the property of SATA or their distributor. Notice of defects or other claims do not entitle the consumer to delay or refuse payment. Returned merchandise to SATA must be sent prepaid. All service charges, freight and handling charges are to be paid by the consumer. The charges made will be in accordance with the currently existing pricing.

Suretyships may not prolong the warranty period. This warranty terminates upon unauthorized inference.

### ATTENTION!

When using solvents and cleaning agents based on halogenated hydrocarbons e.g. 1.1.1-trichlorethylene and methylene chloride, chemical reactions can occur on the aluminium cup, gun and on galvanized components (small quantities of water added to 1.1.1-trichlorethylene produce hydrochloric acid). This can cause oxidation of the components; in extreme cases, the reaction can be explosive. Therefore only use solvents and cleaning agents for your paint gun which do not contain the substances named above. You must never use acid, alkaline solutions / lye or stripping agents for cleaning.

### Important Note

Never point spray guns at yourself, at other persons or animals. Solvents and thinners can cause burns. Only the respective quantities of solvents and paints required for work progress may be present in the direct surroundings of the unit (after work, solvents and paints are to be returned to their assigned storage rooms). Prior to any repair work the unit must be disconnected from the air supply. Prior to putting the unit into operation, especially after each cleaning and each repair work, check all screws and nuts for tight fit, as well as the sealing performance of the spray guns and hoses.

Defective components must be replaced or repaired accordingly. To obtain best possible coating results, and for maximum safety, only use original spare parts. No sources of ignition (e.g. open flames, burning cigarettes, lamps without ex-protection etc.) may be present during painting, as easily flammable mixture are generated during the painting process. Occupational safety regulations must be applied when painting (respiratory protection, etc.). Appropriate ear protection muffs are required, as a sound level of 90 dB(A) is exceeded when coating with higher pressure levels. No vibration is transmitted to the upper parts of the operator's body during the painting process. Recoil forces are negligible.

### The use of this product in explosion hazard areas Zone 0 is prohibited.

SATA, SATAjet, the SATA Logo and/or other SATA products referenced herein are either registered trademarks or trademarks of SATA GmbH & Co. KG in the U.S. and/or other countries. The names of companies and products mentioned herein may be the trademarks of their respective owners.



## 11. Declaration of Conformity

### Manufacturer:

SATA GmbH & Co. KG  
Domertalstrasse 20  
D-70806 Kornwestheim

We hereby declare that the product named in the following, on the basis of its conception, construction and type of construction in the model we have brought on the market, corresponds to the fundamental safety requirements of the EC Directive 2014/34/EC including the changes applicable at the time of this declaration and can be used according to EC Directive 2014/34/EC in explosion hazard areas (ATEX)

Product Description: Double diaphragm pump  
Type description: SATA vario top spray  
ATEX certification: II 2G Ex h IIB T4 Gb

### Relevant EU directives:

- EU machinery directive 2006/42/EG
- EC Directive 2014/34/EC Devices and protection systems for intended use in explosion hazard areas

### Applied harmonised norms:

- DIN EN 1127-1 "Explosion hazard protection part 1: Basic concepts and methodology"
- DIN EN ISO 80079-36 "Non-electrical devices for use in explosive atmospheres fundamentals and requirements"
- DIN EN ISO 12100 "Machine safety, general requirements"
- DIN EN 1953 "Spray equipment for liquid product application - safety requirements"

### Applied national norms:

- DIN 31000 "General principles for the safety-oriented design of technical products"

The documentation required in accordance with Directive 2014/34/EC Article 13 has been deposited for 10 years with the named body 0123.

70806 Kornwestheim, 30.10.2019



Albrecht Kruse  
President  
SATA GmbH & Co. KG

## 12. Spare Parts SATA vario top spray

Art. No.	Description
17483	Trolley, cpl.
19158	Pressure gauge 0-10 bar, 50 mm
19851	Sieves (10x)
23986	Air connection for second spray gun, cpl.
24240	Single pressure reducer cpl. with pressure gauge 0-10 bar
74187	Suction globe cpl., waterborne paints
81604	Wing handle
82107	Pressure regulator cpl. with pressure gauge 0-10 bar
149716	Gravity flow container 6 l with lid
149732	Stud
149740	Sealing for gravity flow container
149948	Flat sieve 20 mesh (2x)
156026	Pressure gauge 0-6 bar, 50 mm

### Standard

Art. No.	Description
1 61192	Double diaphragm pump 1:1, coated version, material connection M 25x1.5 male thread, air inlet G 1/4 male thread, ground wire
2 24422	Material fine pressure regulator, cpl.

### Standard

Art. No.	Description
3 72918	Material connection for second spray gun, cpl. on material fine pressure regulator
4 62232	Suction hose, cpl.
5 73866	Suction tube, cpl. with suction globe and sieve insert
6 79921	Suction tube, cpl. with suction globe and sieve insert
7 74245	Sieve unit MW 1.0, waterborne paints
74237	Sieve unit MW 0.5, waterborne paints
8 41384	Threaded nipple G 1/2, galvanized
9 41368	Angle G 1/2, galvanized
10 82909	Conversion kit for gravity flow container
11 37986	Add-on kit for 6 l plastic gravity flow container, cpl. with three-way ball tap and holder

### Stainless steel version

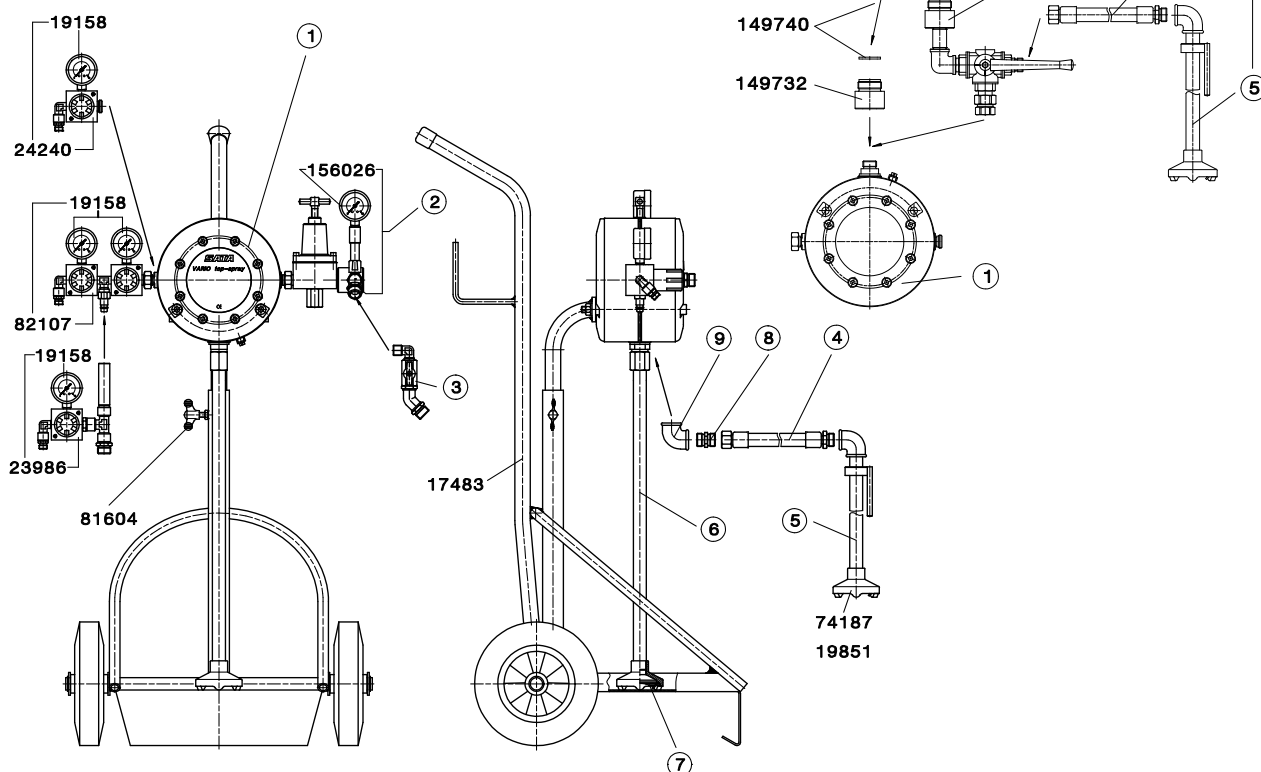
Réf.	Description
1 88641	Double diaphragm pump 1:1, stainless steel version, material connection M 25x1.5 male thread, air inlet G 1/4 male thread, without ground wire
2 25338	Material fine pressure regulator, cpl.

### Stainless steel version

Réf.	Description
3 57570	Material connection for second spray gun, cpl. on material fine pressure regulator
4 45047	Suction hose, cpl.

### Stainless steel version

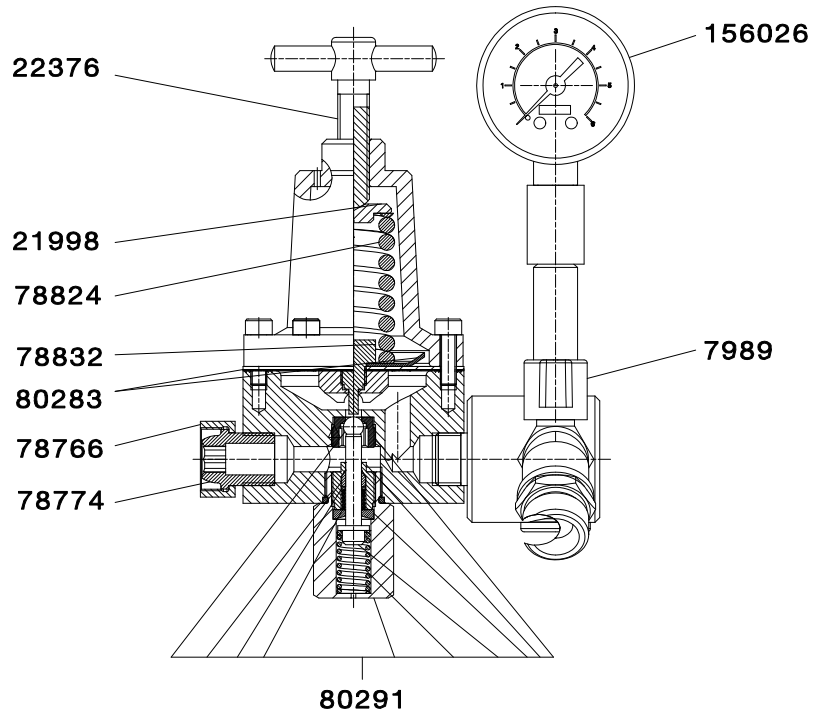
Art. No.	Description
5 74203	Suction tube, cpl.
6 80879	Suction tube, cpl.
7 74245	Sieve unit MW 1.0, waterborne paints
74237	Sieve unit MW 0.5, waterborne paints
8 82941	Double nipple G 1/2 male thread, stainless steel
9 56564	Angle Rp 1/2
10 74211	Conversion kit for gravity flow container
11 37226	Add-on kit 6 l plastic gravity flow container for waterborne paints, cpl. with three-way ball tap and holder



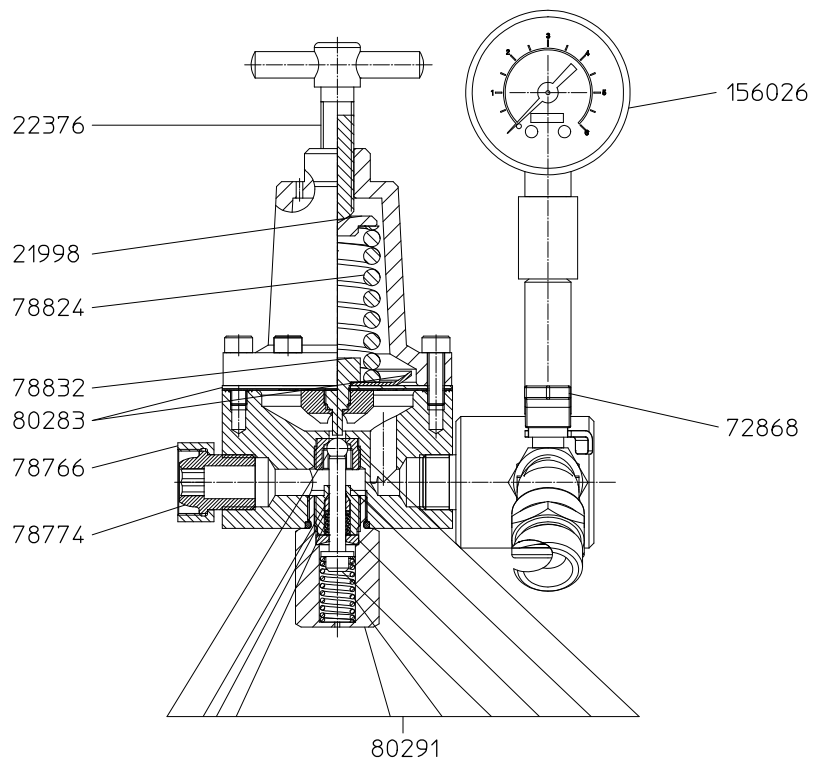
### 12.1 Spare Parts Material Fine-Pressure Regulator

Art. No.	Description
7989	Ball valve
72868	Teflon material tap (stainless steel version)
9415	Cheese-head screw M5 x 16
21998	Remote control pressure plate
22376	Compression screw complete
78766	Sleeve nut
78774	Insert piece
78824	Compression spring
78832	Tappet
80283	Set of diaphragms
80291	Set of tappets complete
156026	Pressure gauge 0-6 bar, 50 mm

#### Standard version



#### Stainless steel version



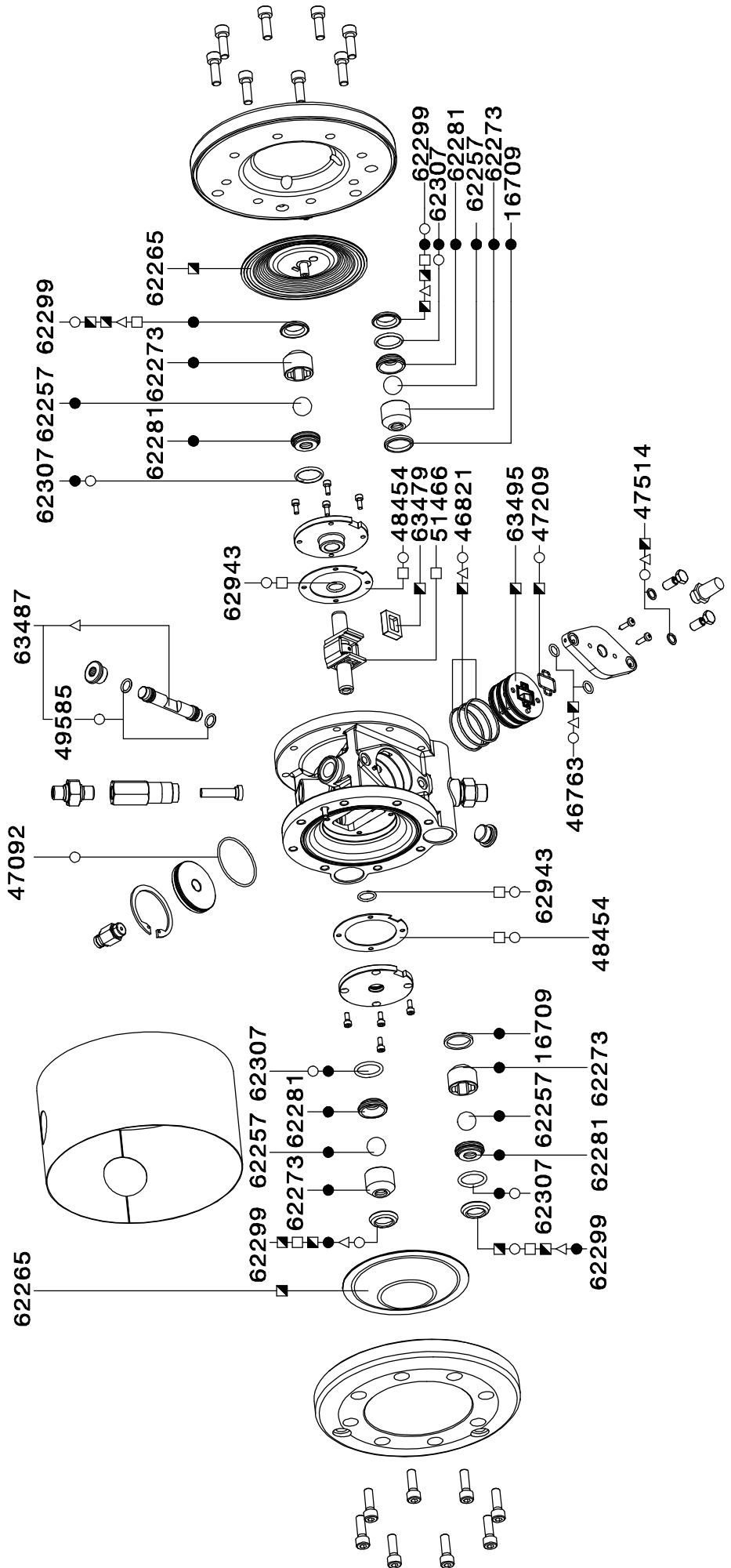
## 12.2 Spare Parts Pump

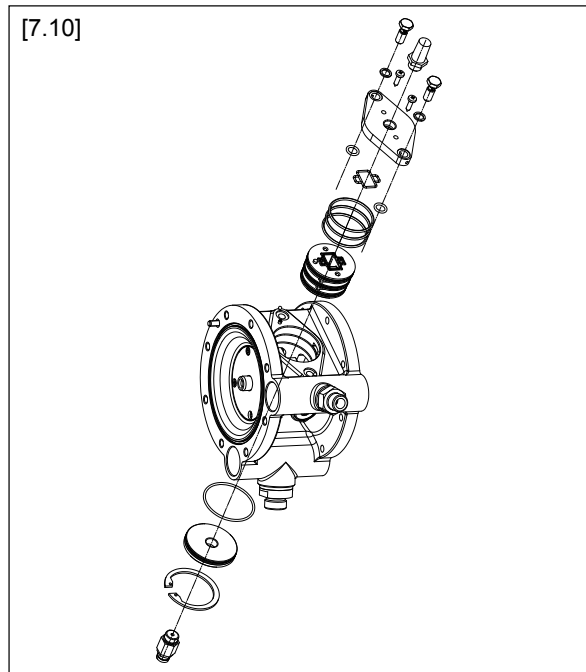
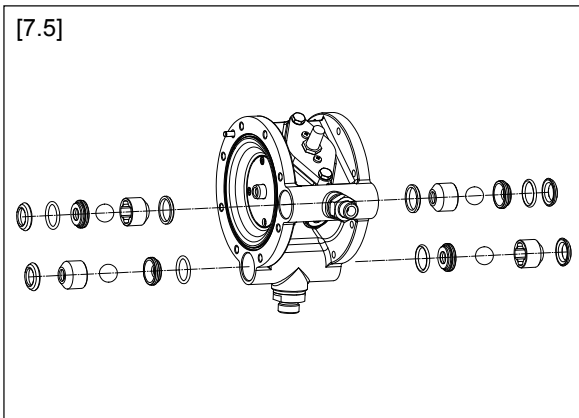
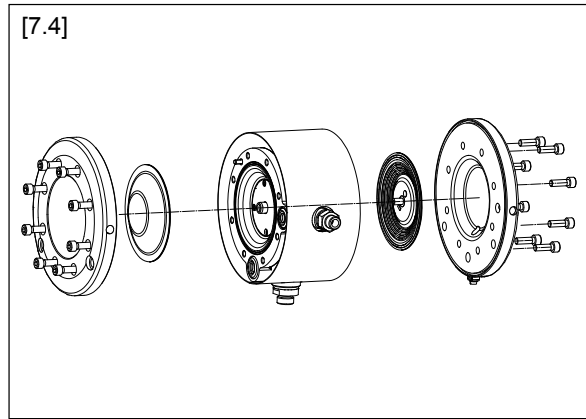
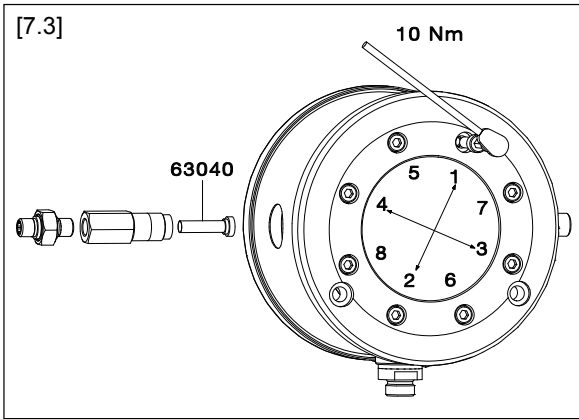
Art. No.	Description	Kit
45195	Seal kit	○
60012	Diaphragm repair kit	▣
60038	Control repair kit	▣
60228	Valve repair kit	●
60301	Carrier rod repair kit	△
60657	Carrier repair kit	□

We generally recommend using aforementioned seal and repair kits as well as exchanging all essential seals and components

### Single components of the seal and repair kits:

Art. No.	Description	Contained in the kit:
16709	Seal	●
46763	O-ring	○▣△
46821	O-ring	○▣△
47092	O-ring	○
47209	Shape seal	○▣
47514	Seal ring	○▣△
48454	Flat seal	○□
49585	O-ring	○
51466	Driving pin	□
62257	Ball	●
62265	Diaphragm	▣
62273	Ball-bearing	●
62281	Valve seat	●
62299	O-ring	○▣▣●△□
62307	O-ring	○●
62943	O-ring	○□
63479	Flat valve	▣
63487	Carrier rod, cpl.	△
63495	Valve seat	▣





## 1. Montage

[1-1]	Chariot
[1-2]	Vis à ailettes pour ajuster la hauteur
[1-3]	Détendeur de pression de la pompe
[1-4]	Raccord d'air principal
[1-5]	Détendeur de pression de l'air de pistolet
[1-6]	Raccord d'air au pistolet
[1-7]	Manomètre pour pression d'air de pistolet
[1-8]	Manomètre pour pression de la pompe
[1-9]	Pompe à double membrane
[1-10]	Détendeur fin de pression produit
[1-11]	Manomètre pour pression de sortie produit
[1-12]	Raccord de produit au pistolet
[1-13]	Tube d'aspiration de produit
[1-14]	Cloche à succion cpl. avec tamis
[1-15]	Câble de terre (non visible)

## 2. Contenu de la livraison

Désignation	Réf.
Pompe complète avec raccord pour 1 pistolet Détendeur fin de pression produit, tube à succion, câble de terre	
Appareil à pied avec raccord pour 1 pistolet	81661
Appareil mobile avec raccord pour 1 pistolet	61515
Appareil mural avec raccord pour 1 pistolet	61507
<b>Version en acier inox</b>	
Appareil à pied avec raccord pour 1 pistolet	81406
Appareil mobile avec raccord pour 1 pistolet	72694
Appareil mural avec raccord pour 1 pistolet	72678

Versions spéciales	Réf.
Pompe pour barils	68502
Pompe pour barils - version en acier inox	72553
Pompe d'alimentation	61192

Accessoires disponibles	Réf.
SATA tuyau d'air, diamètre intérieur 13 mm, raccord G 1/2 filetage intérieur, 10 m de long	51300
Pied, hauteur réglable	83840
Support mural, hauteur réglable	11007
Récipient gravité en plastique (5 litres), avec couvercle et kit de transformation	37986
Kit de transformation avec récipient gravité en plastique 5 litres cpl., avec robinet sphérique à trois voies et support	62018
Paire de tuyaux 9x9 mm, 6 m de long, avec gaine textile, G 3/8 et G 1/2 (produit), G 1/4 (air) filetage intérieur	147520
Paire de tuyaux 9x9 mm, 10 m de long, avec gaine textile, G 3/8 et G 1/2 (produit), G 1/4 (air) filetage intérieur	147512
Paire de tuyaux 9x9 mm, 15 m de long, avec gaine textile, G 3/8 et G 1/2 (produit), G 1/4 (air) filetage intérieur	147504
Unité de tamisage, taille 0,5	74237
Unité de tamisage, taille 1,0	74245
Sac de tamisage pour cloche à succion	19851

## 3. Données techniques

Transmission	1:1
Volume déplacé par double course	170 ccm

## 3. Données techniques

Pression maximale du produit	8 bar
Fréquence maximale de courses (temps court)	220 doubles courses/ min.
Fréquence de courses (fonction permanente)	140 doubles courses/ min.
Flux du produit (à 220 doubles courses)	32 l/min. (écoulement libre)
Pression d'air min. à l'entrée	1,0 bar
Pression d'air max. autorisée	8,0 bar
Température min. de fonctionnement	5° C
Température max. autorisée du produit	85° C
Niveau de succion (pompe vide)	2,5 m colonne d'eau
Niveau de succion (pompe/tube d'aspiration rempli)	6,7 m
Niveau sonore à 140 doubles courses/ min.	75±3 dB (A)
Matériau de la membrane (côté produit)	Teflon
Matériau de la membrane (côté air)	NBR
Bille de valve	POM
Siège de valve	V4A
Poids de la pompe à double membrane	Standard 5,8 kg, acier inox 12,3 kg
Pression ajustée à la valve de sécurité	8,5 bar

Avant la mise en service de l'appareil/du pistolet, lire complètement et attentivement le mode d'emploi. Les précautions d'emploi doivent être rigoureusement respectées. Le mode d'emploi sera gardé ensuite dans un endroit sûr et accessible pour tout utilisateur. L'appareil/le pistolet ne devra être mis en service que par des personnes compétentes. Une utilisation inappropriée de l'appareil/du pistolet, toute modification ou utilisation avec des pièces inappropriées peuvent provoquer des dégâts matériels et un danger sérieux pour la santé de l'utilisateur, d'autres personnes ou des animaux, pouvant aller jusqu'à la mort. SATA ne pourra être tenu pour responsable de tels dommages (par ex. si le mode d'emploi n'est pas respecté). Les consignes de sécurité, réglementations sur le lieu de travail et exigences concernant la protection de l'utilisateur, en vigueur dans le pays ou la région où l'appareil/le pistolet est utilisé, doivent être rigoureusement respectées (par ex. les consignes allemandes pour la prévention des accidents BGR 500 (BGV D25) et BGV D24, publiées par le Bureau Central des Associations Professionnelles, etc.).

## 4. Fonctionnement

L'unité SATA vario top spray s'utilise pour l'application de peintures, laques, apprêt et dispersions ou produits similaires ayant une viscosité, à une température normale, de 130 secondes ou plus, mesurée dans le viscosimètre DIN 4 mm. Chaque version de SATA vario top spray comprend une pompe à double membranes avec réglage de la pression d'air, un détendeur fin de la pression du produit et un robinet de sortie pour le produit. La pompe à double membranes amène de l'air comprimé alternativement dans deux chambres d'air. L'une aspire du produit pendant que, de l'autre, du produit est amené au pistolet. Cela se déroule pratiquement sans à-coups. Pour assurer une bonne longévité, il faut utiliser la pompe avec de l'air comprimé purifié et sec - par ex. avec un filtre SATA filter 444. Le tube de succion du produit est muni d'un tamis pour protéger les sièges et billes des valves et les membranes. Un silencieux est intégré dans la commande de la pompe, il n'est donc pas nécessaire d'en ajouter un autre. Le fonctionnement automatique de la pompe

est fondé sur la contre-pression ; le produit n'est amené, par ex., que si le maniement de la gâchette du pistolet en projette d'autre part. C'est pourquoi la pompe continuera d'amener du produit s'il y a une fuite quelconque, même très faible. Pendant les pauses longues (par ex. pendant la nuit), débrancher l'appareil du circuit d'air afin d'éviter une usure superflue. Il est interdit d'utiliser la pompe dans un local en danger d'explosions (zone 0). Si elle est utilisée dans des zones 1 et 2, la pompe doit être mise à la terre à l'aide du câble de terre inclus dans la livraison.

- 4.2 Avec **un seul raccord de pistolet** faire fonctionner la pompe avec une pression d'air à l'entrée (1-4) de 4 bars minimum. Avec **2 raccords de pistolets**, augmenter la pression d'air à l'entrée (1-4) à **6 bars** minimum. **Attention** : Dans tous les cas, la pression d'air à l'entrée de la pompe (1-3) doit être plus élevée de 2 bar (et 3 bar avec 2 raccords de pistolets) que la pression du produit ajustée au détendeur.
- 4.3 N'amener à la pompe que de l'air comprimé exempt d'huile. L'utilisation d'huiles minérales ou de substances similaires provoquerait la destruction des membranes de la pompe. Toute réclamation serait refusée dans ce cas. Amener à la pompe de l'air comprimé exempt de particules et de condensé, afin de garantir un fonctionnement sans problème. Si nécessaire, utiliser avec SATA filter 444.
- 4.4 Si vous utilisez la pompe avec des produits hydrodiluable, rincez-la soigneusement après le travail. Pour cela, ajoutez à l'eau de rinçage 10 % de butylglycole minimum ou le liquide de nettoyage recommandé par le fabricant. Si vous rincez seulement à l'eau, les résidus de peinture ne seront pas suffisamment enlevés de la pompe, ce qui peut provoquer un encrassement des billes de valve ou de pièces similaires et mettre en danger le fonctionnement de la pompe.

## 5. Mise en service

Avant chaque mise en service, en particulier après les réparations, vérifier le bon serrage de tous les écrous et les vis. Avant chaque réparation, débrancher l'appareil du circuit d'air.

Après le montage, le fonctionnement de l'unité SATA vario top spray a été testé à l'aide d'un produit antirouille. Rincer soigneusement l'appareil avec du diluant approprié, puis enlever le diluant par aspiration. Quand la fréquence des doubles courses augmente, diminuer l'approvisionnement en air. Le diluant de nettoyage doit être adapté au produit utilisé, nous recommandons d'en parler à l'avance avec le fournisseur du produit.

### 5.1 Avant de brancher l'unité au circuit d'air comprimé

- 5.1.1 Débrancher la pompe du circuit d'air en fermant la valve de réglage de pression.
- 5.1.2 Fermer la valve de réglage de pression d'air de pulvérisation (10). Alimenter le raccord principal d'air (pos. 8), puis ajuster les pressions d'air désirées au récipient de produit sous le tube de succion. Ouvrir le(s) robinet(s) au détendeur fin de la pression de produit et ajuster la pression de produit désirée en actionnant la gâchette du pistolet.
- 5.1.3 Description du fonctionnement du pistolet : Voir le mode d'emploi séparé du pistolet utilisé.

SATAjet 3000 K RP	
Taille de buse	0,8   1,1   1,3   1,5 1,7   2,0
Pression du produit (bar)	0,5 - 1,5
Pression de l'air (bar)	2,5 - 3,0
SATAjet 3000 K HVLP	
Taille de buse	0,8   1,0   1,2   1,6   2,0

Pression du produit (bar)	0,5 - 1,5
Pression de l'air de pistolage (bar)	2,5 - 3,0
SATAjet 1000 K RP	
Taille de buse	0,8   1,1   1,3   1,5   1,7 2,0   2,5   3,0   4,0
Pression du produit (bar)	0,5 - 1,5
Pression de l'air (bar)	2,5 - 3,0
SATAjet 1000 K HVLP	
Taille de buse	0,8   1,0   1,2   1,6   2,0
Pression du produit (bar)	0,5 - 1,5
Pression de l'air de pistolage (bar)	2,5 - 3,0

Ces valeurs correspondent à des viscosités courantes de peintures de finition, valables pour des produits acryliques à deux composants ayant une viscosité moyenne d'environ 20-22 secondes (mesurée dans le viscosimètre DIN 4 mm), tous les réglages du pistolet étant complètement ouverts, et avec une longueur maximale du tuyau de 6 m (diamètre intérieur 9 mm). Pour d'autres produits, des viscosités différentes et une longueur de tuyau dépassant 6 m, il faut ajuster la pression pour obtenir la qualité de pistolage désirée. La pression d'air de pulvérisation dans la pompe doit toujours être 2 bar au-dessus de la pression de produit ajustée au détendeur fin de pression de produit.

- 5.2 Les versions spéciales du SATA vario top spray sont équipées d'un récipient gravité et d'un tuyau de succion. Avec ces appareils, toujours s'assurer que le robinet à trois voies du tuyau de succion se trouve en position correcte. Seul le passage d'alimentation de produit peut être ouvert. La version spéciale en acier inox avec récipient gravité est munie de deux robinets de fermeture. Toujours s'assurer qu'ils se trouvent en position correcte. Seul le robinet d'alimentation de produit peut être ouvert.
- 5.3 L'unité avec deux pistolets est munie, à la fabrication, de garnitures ayant un plus grand diamètre, ce qui entraîne un flux d'air élevé. Dans ce cas, on doit utiliser un tuyau d'air ayant un diamètre intérieur d'environ 13 mm avec un raccord G ½ (filetage intérieur), comme, par ex., le tuyau SATA Réf. 51300, 10 m de long. Impératif : Toujours traiter la ou les paire(s) de tuyaux et le tuyau d'approvisionnement en air avec beaucoup de soin. Ne pas écraser les tuyaux avec un véhicule ni les plier ; les protéger des solvants et des chaleurs extrêmes.

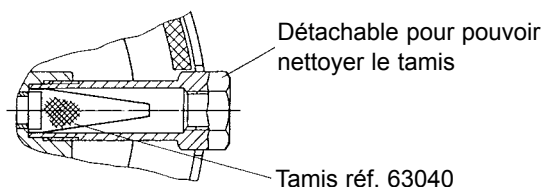
## 6. Nettoyage, entretien et inspection

Nettoyer soigneusement la pompe avant les pauses longues (par ex. vacances). Laisser du liquide de nettoyage à l'intérieur de la pompe pendant les pauses, afin d'empêcher les résidus de peinture de durcir. Pour nettoyer la pompe, le(s) paire(s) de tuyaux et les pistolet(s), respecter les règles suivantes :

- 6.1 Fermer le robinet sphérique à la sortie du produit
- 6.2 Décharger du produit sous pression à l'intérieur du tuyau en actionnant la gâchette.
- 6.3 Débrancher le(s) pistolet(s) des tuyaux de produit et d'air. Sortir entièrement le tube à succion du produit. Ouvrir le robinet de produit, et recueillir le produit dans un récipient approprié.
- 6.4 Actionner la pompe à environ 1 à 1,5 bar, jusqu'à ce qu'il n'y ait que de l'air qui sorte. Faites attention à la fréquence des doubles courses.
- 6.5 Pré-nettoyer le tube à succion, la pompe, le tuyau de produit et le pistolet en y faisant circuler du diluant déjà utilisé.
- 6.6 Vider complètement le diluant (voir point 3.4).
- 6.7 Rincer l'unité entière, le tuyau de produit et le pistolet avec du diluant propre jusqu'à ce qu'il n'y ait que du diluant propre qui sorte. La pompe à double membrane n'a guère

besoin d'entretien. Afin de prévenir l'usure des pièces de commande par de l'air comprimé sale, un tamis a été intégré dans le raccord d'air de la pompe. Pour un fonctionnement parfait du système, nous recommandons de purifier l'air avec SATA filter 444, contenant un séparateur d'eau et une cartouche filtrante ultra-fine, pour un air de pistolage totalement exempt d'huile. Une baisse de la performance peut aussi provenir d'un blocage du tamis dans le raccord d'air, au tube à succion, ou à l'intérieur du récipient gravité. C'est pourquoi il faut nettoyer fréquemment ces tamis.

**Attention !** Si vous utilisez du produit à deux composants, prenez garde à l'entretien. Un fonctionnement sans défaut n'est garanti que si l'unité est rincée soigneusement et fréquemment. Si le système est utilisé d'une manière non appropriée, la garantie prend fin automatiquement. Des produits ayant une tendance à se déposer doivent être mélangés avant et, si nécessaire, pendant le pistolage. La pompe ne doit jamais aspirer du résidu. Nous recommandons de transvaser le produit de son récipient d'origine dans un autre plus adapté au pistolage. Le travail de foulage et les produits abrasifs produisent une usure normale des membranes.



Selon le produit utilisé, la manière et la fréquence de l'entretien, remplacer les membranes après 3 millions de courses au plus. Toujours vérifier qu'une quantité suffisante de produit est provisionnée à temps. Quand la pompe aspire de l'air ("marche à sec"), la fréquence des doubles courses peut augmenter trop fortement et risque d'entraîner une déchirure des membranes ! Dans ce cas, la garantie prend fin automatiquement. Si les membranes ont été déchirées, vérifier les traces possibles de produits sur la commande de la pompe, s'il y en a, les enlever soigneusement. Ne jamais effectuer du travail de démontage ou de réparation pendant que la pompe est sous pression. Toujours débrancher l'unité du circuit d'air.

## 7. Instructions de réparation pour SATA vario top spray

En cas de réparation ou d'entretien de la pompe, respecter les règles suivantes :

- 7.1 Dépressuriser la pompe. Toujours débrancher l'alimentation en air.
- 7.2 Enlever la pompe du chariot ou du support mural ; dévisser tous les raccords (entrée d'air et du produit, tuyau à succion).
- 7.3 Mettre le corps de la pompe sur une table et ouvrir le couvercle de la boîte. Vérifier que des résidus de peinture ou traces de liquide de rinçage ne coulent pas dans le corps de la pompe.
- 7.4 Enlever soigneusement toutes les traces de peinture ou de diluant des membranes et des sièges des valves.
- 7.5 Enlever de la boîte de la pompe l'unité de guidage de la bille ainsi que la bille de la valve à succion. Vérifier l'usure de la bille.
- 7.6 Vérifier l'usure et les salissures du siège de la valve. Si un nettoyage est nécessaire, enlever le siège et le nettoyer en dehors du corps de la pompe (très important ; du diluant pourrait pénétrer dans la pompe).
- 7.7 Retourner la pompe et suivre le processus décrit aux points 5.4 - 5.6.
- 7.8 Vérifier que la valve de sortie fonctionne souplement (la bille doit bouger facilement). Si nécessaire, enlever le

siège de la valve et le nettoyer en dehors du corps de la pompe. Vérifier l'état de la bille ; la remplacer si nécessaire.

- 7.9 Examiner la surface des membranes. En cas de dégâts ou d'usure, remplacer les membranes comme suit : les tourner l'une contre l'autre. L'une d'elles se détachera de la douille d'accouplement et pourra donc être dévissée. Insérer une vis avec un écrou taille M8 dans l'alésage ouvert de la douille, et la serrer. Ensuite détacher la deuxième membrane en la tournant brièvement vers la gauche, et la dévisser.
- 7.10 Rechercher d'éventuelles traces de peinture ou de solvant à l'intérieur de la pompe. S'il y en a ou si le siège du glisseur est endommagé, nous recommandons de retourner la pompe à l'usine pour réparation.
- 7.11 Remonter les membranes : Attention ! Visser les membranes complètement et les serrer en les tournant l'une contre l'autre ; sinon, la pompe ne commute pas.
- 7.12 Visser toutes les valves. Pour cela, toujours utiliser des joints d'étanchéité neufs.
- 7.13 Nettoyer le bord étanche du couvercle de la boîte ; il ne doit présenter aucun dommage. Remettre le couvercle de la boîte sur le corps de la pompe ; faire attention à la goupille de blocage. Serrer les vis en croix avec une clé dynamométrique ayant un couple de 10 Nm maximum. Attention : Toujours respecter le couple - il influence de façon cruciale la longévité des membranes.
- 7.14 Retourner la pompe ; recommencer de l'autre côté.
- 7.15 Fixer la pompe au support. Attention : Respecter le couple de maximum 10 Nm.
- 7.16 Fixer tous les raccords et garnitures.
- 7.17 Mettre l'appareil en service selon le mode d'emploi, paragraphes 1 - 2.3

Ci-dessus, nos conditions de montage en vigueur. Une utilisation du droit de garantie n'entraîne pas un prolongement de la durée de celle-ci. La garantie est annulée lors d'une intervention étrangère.



## 8. Dépannage

Défaut	Cause	Solutions
La pompe ne démarre pas	Pression d'air trop faible	Vérifier circuit d'air, tuyau et détendeur de pression
	Buse ou tuyau encrassés	Nettoyer les pièces
La pompe s'arrête pendant le travail	Commande gelée à cause d'un air comprimé trop mouillé, d'une fréquence trop haute des courses ou d'une température ambiante trop basse	Supprimer la cause
	La membrane est cassée	Remplacer la pièce ou renvoyer l'appareil
	Buse ou tuyau encrassés	Nettoyer les pièces
	Commande du glisseur défectueuse	Retourner la pompe à l'usine
La pompe aspire trop peu ou pas du tout	Ventilation du système insuffisant, vis de raccord au tuyau de succion ou récipient gravité non serrés	Vérifier et serrer les pièces
	Tamis de succion encrassé	Nettoyer le tamis
	Viscosité trop haute	Si c'est autorisé, ajouter du diluant au produit
	Valves bloquées ou usées	Remplacer les pièces défectueuses ou retourner la pompe
Pression de pistolage trop basse	Pression ou volume d'air trop bas	Augmenter la pression d'air au détendeur, ou monter un kit projecteur plus gros
	Viscosité trop haute	Si c'est autorisé, ajouter du diluant au produit
La pompe fonctionne de façon irrégulière	Valves bloquées ou usées	Remplacer les pièces défectueuses ou retourner la pompe
	Circuit d'air endommagé, système de succion encrassé ou montrant une fuite	Vérifier et nettoyer ou remplacer les pièces
La pompe continue de marcher même si le pistolet est fermé	Valves bloquées ou usées	Remplacer les pièces défectueuses ou retourner la pompe
De l'air est découvert dans le produit	La membrane est cassée	Remplacer les membranes ou retourner l'appareil
Pression à l'entrée du détendeur de pression de produit identique à celle de la sortie	Vis de réglage trop serrée	Détacher la vis de réglage, nettoyer la valve, remplacer les pièces défectueuses
Avec deux raccords de pistolets : pulvérisation insuffisante	Pression d'air trop faible	Augmenter la pression d'air
	Diamètre du tuyau d'air trop petit	Monter un tuyau d'air avec un diamètre intérieur de 13 mm minimum entre le circuit d'air et l'appareil

## 9. Consignes de sécurité

Ne jamais installer ni utiliser la pompe à double membranes dans des récipients fermés pour des liquides combustibles ayant un point d'inflammation en-dessous de 55° C. Il n'est pas permis d'utiliser l'appareil dans un local à risque d'explosion zone 0. Pour l'utilisation dans les zones 1 et 2, mettre la pompe à la terre à l'aide du câble inclus dans la livraison. Ne jamais orienter le pistolet vers soi-même, d'autres personnes ou des animaux. Les solvants et diluants peuvent provoquer des brûlures. Pendant le pistolement, aucune source d'inflammation (feu, cigarettes allumées, lampes non protégées contre le risque d'explosion, etc.) ne doit être présente sur le lieu de travail : un mélange fortement combustible est émis au pistolement ! Avant chaque réparation, débrancher l'appareil du circuit d'air. Avant chaque mise en service, en particulier après les réparations, vérifier le bon serrage de tous les écrous et vis, les serrer si nécessaire. Pour effectuer des travaux au pistolet, aux filtres, aux tuyaux ou à la pompe, toujours supprimer toute pression du système et arrêter l'alimentation en air. Porter des équipements de protection appropriés, comme l'ensemble de protection respiratoire SATA.

## 10. Conditions de garantie

Le mode d'emploi contient toutes les données nécessaires à une utilisation appropriée de l'unité SATA vario top spray. Notre responsabilité sera engagée dans le cadre de nos conditions de garantie si ces consignes sont respectées. La garantie prend fin si :

- des produits à deux composants durcissent du fait d'un rinçage insuffisant ou non effectué.
- un dommage survient du fait d'une usure exagérée provoquée par l'utilisation d'un produit extrêmement abrasif.
- les kits projecteurs sont marqués par l'usure - une usure de ces pièces est en effet normale.
- les tuyaux sont endommagés par une utilisation inappropriée, comme l'écrasement (avec un véhicule), le pliage, etc.
- les membranes se déchirent parce qu'on a oublié de remplir du produit à temps, et la pompe a donc atteint, en „marchant à sec“, une fréquence trop élevée de doubles courses. Pour des conditions d'utilisation différentes des circonstances normales, notre accord sera indispensable, comme pour n'importe quelles modifications de l'appareil. L'utilisateur est responsable de l'installation, l'utilisation et l'entretien appropriés.

Pour ce genre d'appareil, nous offrons une garantie de 12 mois à dater du jour de l'achat par l'utilisateur final. La garantie s'applique à la valeur matérielle d'une pièce ayant un défaut de fabrication ou de matériel, se révélant durant la période de garantie. Sont exclus : les dégâts causés par une utilisation inappropriée, une erreur de montage ou de mise en service par le vendeur ou par un tiers, l'usure normale, un mauvais entretien ou une erreur de maniement, l'utilisation d'un matériau inapproprié, d'un matériau de substitution ou un contact chimique (lessives alcalines ou acides), électro-chimique ou électrique, ceci pour autant que les dégâts ne nous soient pas imputables. Des matières abrasives ou contenant un minimum de plomb, projetées lors du polissage, les dispersions, les glaçures, les émeris liquides ou similaires écourtent la longévité des valves, joints, pistolets et buses. L'apparition d'usure ainsi provoquée n'est pas couverte par la garantie. L'appareil doit être examiné immédiatement après réception. Un défaut flagrant doit nous être signalé par écrit dans les 14 jours après réception de l'appareil par l'acheteur, afin de conserver le droit à la garantie. D'autres réclamations de tous ordres, celles, en particulier, demandant le remboursement des dégâts, sont exclues. Cela est également valable pour les détériorations survenues lors de la consultation, de l'apprentissage du maniement ou de la présentation du matériel. Si l'acheteur souhaite une réparation ou un échange immédiat avant notre accord de prise en charge, il s'ensuit une réparation ou un échange contre facturation et paiement au prix du jour en vigueur. Si, après examen de la réclamation, il ressort un droit de garantie, l'acheteur recevra un avoir correspondant au montant de la réparation ou du remplacement de l'appareil. Les pièces remplacées deviennent notre propriété. Des défauts ou des réclamations

ne justifient pas un retard de paiement de la part de l'acheteur. Une utilisation du droit de garantie n'entraîne pas un prolongement de la durée de celle-ci. La garantie est annulée en cas d'intervention étrangère.

### Attention !

Lors de l'utilisation de solvants et de produits de nettoyage à base d'hydrocarbures halogénés tels que le 1,1,1-trichloréthane et le chlorure de méthylène, des réactions chimiques peuvent se produire sur les godets en aluminium, les pistolets et les éléments galvanisés (le 1,1,1-trichloréthane mélangé à de faibles quantités d'eau donne de l'acide chlorhydrique). Les composants peuvent s'oxyder et, dans les cas extrêmes, la réaction peut être de nature explosive. Veuillez donc n'utiliser pour vos appareils de pistolement que des solvants et produits de nettoyage qui ne contiennent pas les composants indiqués ci-dessus. Le nettoyage ne doit en aucun cas se faire avec de l'acide, des lessives alcalines ou du décapant.

### A respecter

Ne jamais orienter le pistolet ni sur soi-même, ni sur d'autres personnes, ni sur des animaux. Les solvants et diluants peuvent provoquer des brûlures. Seule la présence dans les alentours de l'appareil des quantités de peinture et de solvants absolument indispensables au travail est autorisée (après le travail, on doit ranger solvants et peintures dans les lieux de stockage appropriés). Avant d'effectuer des travaux de réparation quelconques, débrancher l'appareil du circuit d'air.

Le bon serrage de tous les écrous et vis ainsi que l'étanchéité des pistolets et tuyaux doivent être contrôlés avant chaque mise en service, et notamment après chaque nettoyage et chaque réparation.

Les pièces défectueuses doivent être remplacées ou réparées. Pour obtenir les meilleurs résultats possibles et pour une sécurité maximum, n'utiliser que des pièces de rechange originales. Des mélanges facilement inflammables se forment lors du pistolement : aucune source d'inflammation ne doit se trouver alors dans la zone du travail (flammes apparentes, cigarettes allumées, lampes non protégées contre le risque d'explosion, etc.). Pendant le travail, des équipements de protection conformes aux prescriptions doivent être utilisés (protection respiratoire, etc.). Un moyen de protection auriculaire adéquat doit être porté lors du pistolement à des pressions élevées quand le niveau sonore dépasse 90 dB(A). L'utilisation du pistolet de peinture ne transmet aucune vibration aux parties supérieures du corps de l'utilisateur.

Les forces de recul sont faibles.

### Il est interdit d'utiliser ce produit dans des endroits à danger d'explosion Zone 0.

SATA, SATAjet, le logo SATA et/ou d'autres produits SATA mentionnés dans ce contexte sont soit des marques déposées, soit des marques de fabrication de la SATA GmbH & Co. KG aux Etats-Unis et/ou dans d'autres pays.

## 11. Déclaration de conformité

SATA GmbH & Co. KG  
Domertalstrasse 20  
D-70806 Kornwestheim

Nous déclarons par la présente que le produit mentionné ci-dessous, de par sa conception, sa construction et son modèle dans la version commercialisée par nous, répond aux exigences essentielles de sécurité de la directive 2014/34/UE, y compris aux modifications en vigueur au moment de la rédaction de cette déclaration, et peut être utilisé dans des atmosphères potentiellement explosives (ATEX) en conformité avec les dispositions de la directive 2014/34/UE.

Désignation du produit : pompe à membranes

Désignation du type : SATA vario top spray

Marquage ATEX :II 2G Ex h IIB T4 Gb

### Directives correspondantes de la CE :

- Directive CE de machines 2006/42/CE
- Directive 2014/34/UE Appareils et les systèmes de protection destinés à être utilisés en atmosphères explosibles

### Normes harmonisées employées :

- DIN EN 1127-1 "Protection contre les explosions, section 1 : Principes et méthodologie"
- DIN EN ISO 80079-36 «Appareils non électriques pour une utilisation dans des atmosphères explosives - Bases et exigences»
- DIN EN ISO 12100 "Sécurité des machines, exigences générales"
- DIN EN 1953 "Équipement de pulvérisation des produits de revêtement - Exigences de sécurité"

### Normes nationales employées :

- DIN 31000 "Principes généraux pour une conception sûre de produits techniques"

Les documents exigés aux termes de l'Article 13 de la Directive 2014/34/UE sont consignés auprès de l'organe de contrôle indiqué numéro 0123 pour une durée de 10 ans.

70806 Kornwestheim, 30.10.2019



Albrecht Kruse  
Gérant  
SATA GmbH & Co. KG

## 12. Pièces de rechange vario top spray

Réf.	Désignation
17483	Chariot complet
19158	Manomètre 0-10 bar, 50 mm
19851	Enlacement de tamisage (10x)
23986	Raccord d'air pour deuxième pistolet, cpl.
24240	Détendeur simple cpl. avec manomètre 0-10 bar
74187	Cloche à succion cpl., pour peintures hydrodiluable
81604	Poignée à ailettes
82107	Détendeur double de pression cpl. avec manomètre 0-10 bar
149716	Récepteur gravité 6l avec couvercle
149732	Tubulure du récepteur
149740	Joint pour récepteur gravité
149948	Tamis plat 20 msh (2x)
156026	Manomètre 0-6 bar, 50 mm

### Standard

Réf.	Désignation
5	73866 Tube de succion, cpl. avec cloche à succion et insert de tamisage
6	79921 Tube de succion, cpl. avec cloche à succion et insert de tamisage
7	74245 Unité de tamisage taille 1,0, version pour peintures hydrodiluable
	74237 Unité de tamisage taille 0,5, version pour peintures hydrodiluable
8	41384 Nipple fileté G 1/2, nickelé
9	41368 Angle G 1/2, galvanisé
10	82909 Kit de transformation pour récepteur gravité
11	37986 Kit de rajout pour récepteur gravité en plastique 6l cpl. avec robinet sphérique à trois voies et support

### Acier inox

Réf.	Désignation
4	45047 Tuyau de succion cpl.

### Acier inox

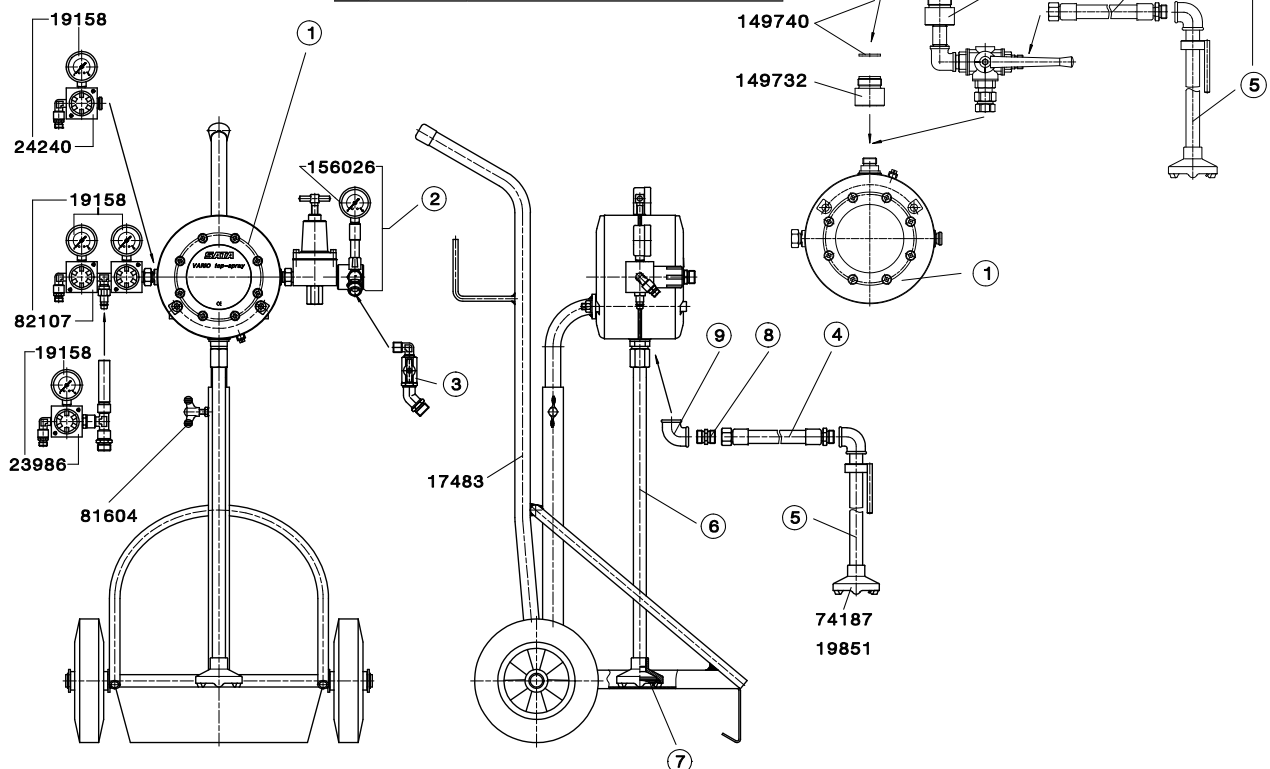
Réf.	Désignation
5	74203 Tube de succion, cpl.
6	80879 Tube de succion, cpl.
7	74245 Unité de tamisage taille 1,0, version pour peintures hydrodiluable
	74237 Unité de tamisage taille 0,5, version pour peintures hydrodiluable
8	82941 Nipple double G 1/2 ext., acier inox
9	56564 Angle Rp 1/2
10	74211 Kit de transformation pour récepteur gravité
11	37226 Kit de rajout pour récepteur gravité 6l, version pour peintures hydrodiluable, cpl. avec robinet sphérique à trois voies et support

### Standard

Réf.	Désignation
1	61192 Pompe à double membranes 1:1, version revêtu, raccord de produit M 25x1,5 filetage extérieur, entrée d'air G 1/4 filetage extérieur, câble de terre
2	24422 Détendeur fin de la pression de produit, cpl.
3	72918 Raccord de produit pour deuxième pistolet, cpl. au détendeur fin de la pression du produit
4	62232 Tuyau de succion cpl.

### Acier inox

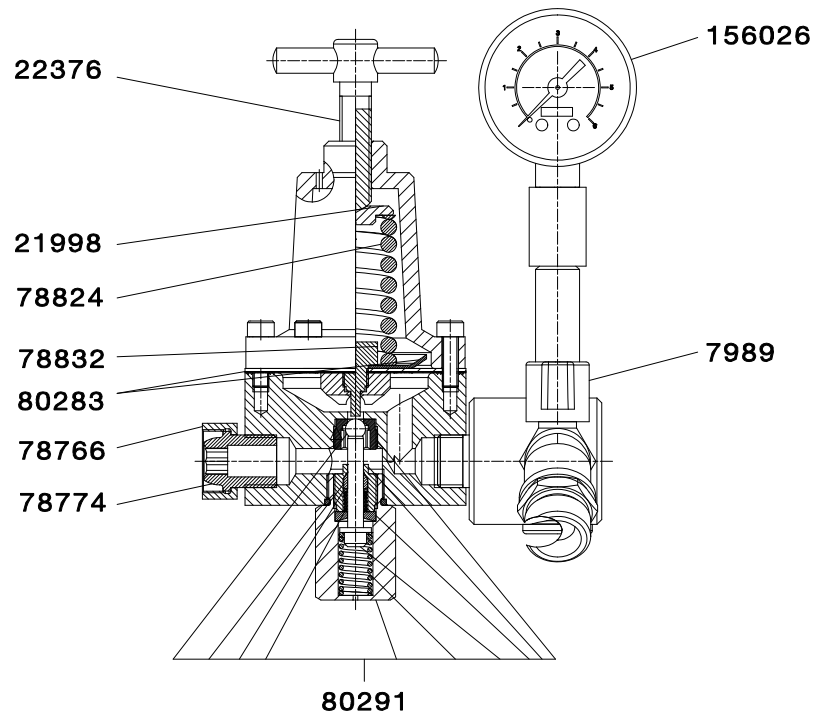
Réf.	Désignation
1	88641 Pompe à double membranes 1:1, version pour peintures hydrodiluable, raccord de produit M 25x1,5 filetage extérieur, entrée d'air G 1/4 filetage extérieur, sans câble de terre
2	25338 Détendeur fin de la pression de produit, cpl.
3	57570 Raccord de produit pour deuxième pistolet, cpl. au détendeur fin de la pression du produit



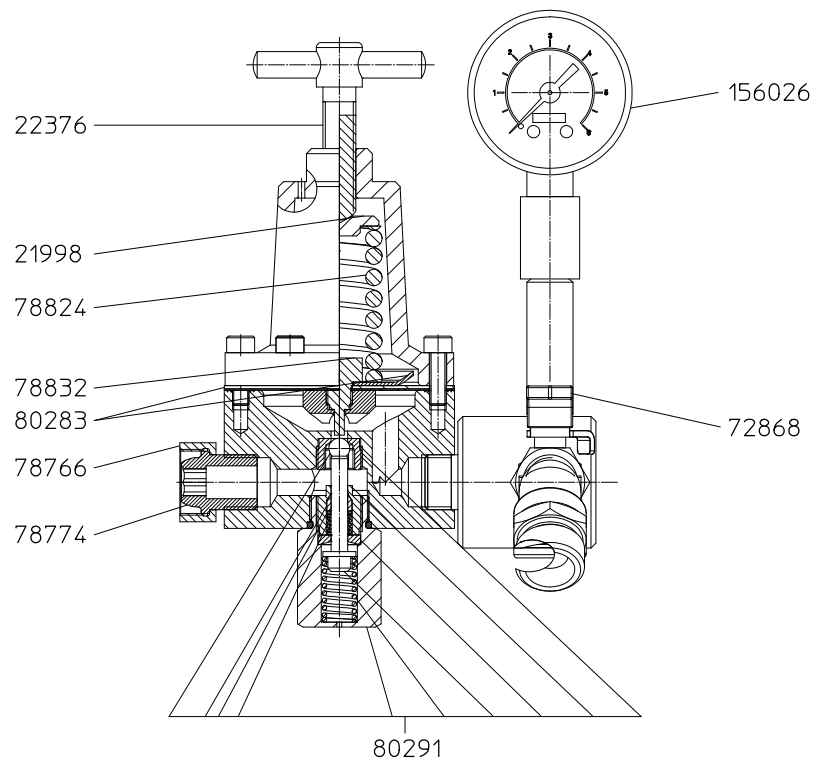
## 12.1 Pièces de rechange pour détendeur fin de la pression du produit

Réf.	Désignation
7989	Robinet sphérique
72868	Robinet sphérique (version en acier inox)
9415	Vis cylindrique M5 x 16
21998	Plaque à pression
22376	Vis à pression
78766	Ecrou-raccord
78774	Pièce d'insertion
78824	Ressort à pression
78832	Poussoir
80283	Kit de membranes
80291	Kit complet de poussoirs
156026	Manomètre 0-6 bar, 50 mm

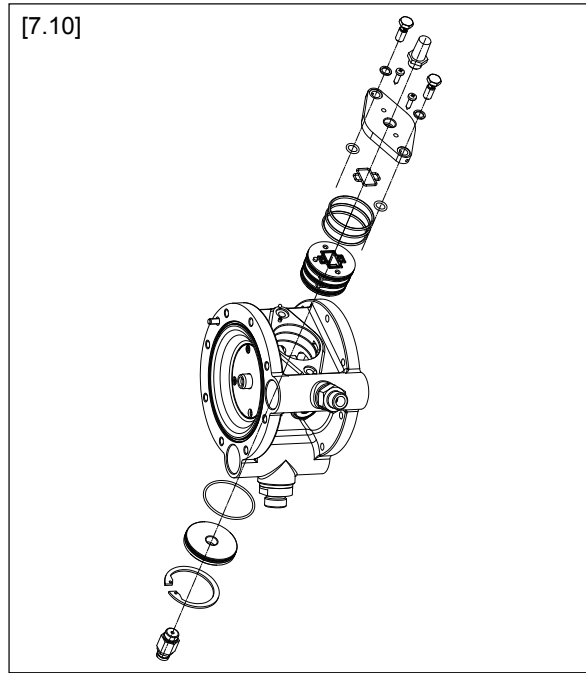
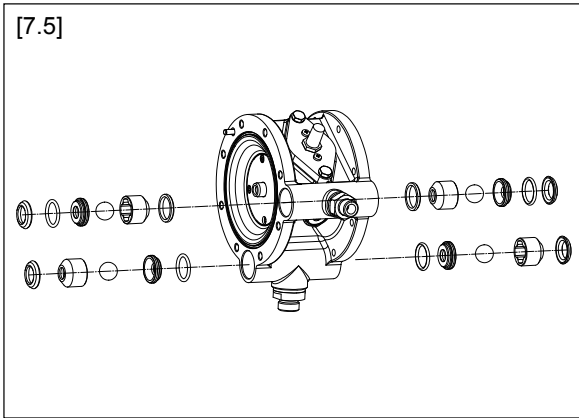
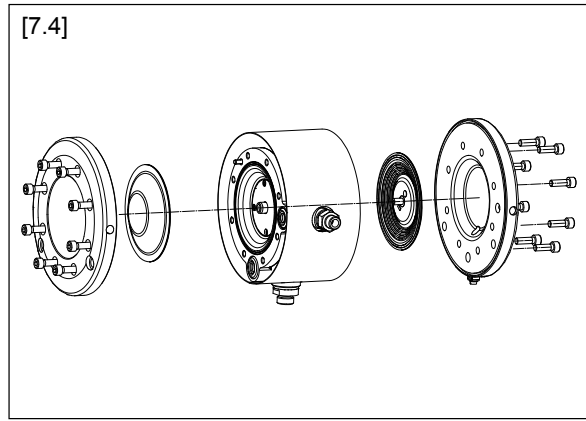
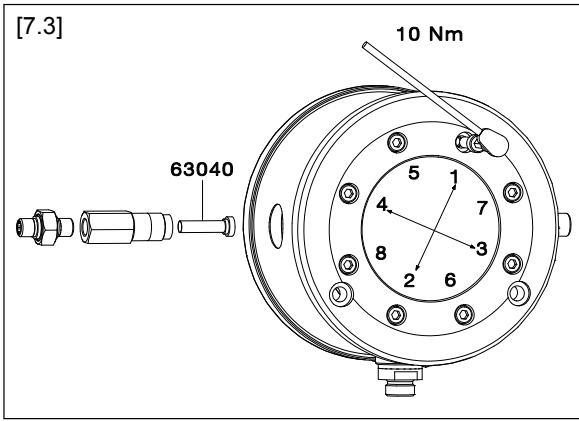
### Version standard



### Version en acier inox







1. Конструкция
[1-1] Ходовая тележка
[1-2] Барашковый винт для регулировки по высоте
[1-3] Редуктор для давления в насосе
[1-4] Главный воздушный разъем
[1-5] Редуктор для воздуха для распыления
[1-6] Воздушный разъем для пистолета
[1-7] Манометр для воздуха для распыления
[1-8] Манометр для воздуха в насосе
[1-9] Насос с двойной мембраной
[1-10] Регулятор для точной настройки давления материала
[1-11] Манометр для давления отвода материала
[1-12] Разъем для подачи материала к пистолету
[1-13] Труба для всасывания материала
[1-14] Всасывающее устройство, в комплекте с сетчатым фильтром
[1-15] Заземляющий кабель (незаметный)

## 2. Объем поставки

Наименование	Номер артикула
Насосный узел в комплекте с 1 разъемом для пистолета Регулятор для точной настройки давления материала, всасывающая труба в сборе, заземляющий кабель	
Напольное устройство с 1 разъемом для пистолета	81661
Передвижное устройство с 1 разъемом для пистолета	61515
Настенное устройство с 1 разъемом для пистолета	61507
Исполнение из высококачественной стали	
Напольное устройство с 1 разъемом для пистолета	81406
Передвижное устройство с 1 разъемом для пистолета	72694
Настенное устройство с 1 разъемом для пистолета	72678
Специальные исполнения	
Бочечный насос	68502
Бочечный насос из высококачественной стали	72553
Подающий насос	61192
Поставляемые принадлежности	
Воздушный шланг SATA, внутренний диаметр 13 мм, внутренняя резьба G 1/2, длина 10 м	51300
Опорная стойка, в сборе, регулируемая по высоте	83840
Кронштейн для крепления на стену, в сборе, регулируемый по высоте	11007
Самотечный бачок емкостью 6 л, пластмассовый, с крышкой и комплектом для переоборудования	37986
Монтажный комплект для пластмассового самотечного бачка емкостью 6 л в исполнении для лаков на водной основе, в комплекте с трехходовым шаровым краном и креплением	37226

Наименование	Номер артикула
Пара шлангов 9x9 мм, длина 6 м, с плетеной оболочкой, внутренняя резьба G 3/8 и G 1/2 (материал), G 1/4 (воздух)	147520
Пара шлангов 9x9 мм, длина 10 м, с плетеной оболочкой, внутренняя резьба G 3/8 и G 1/2 (материал), G 1/4 (воздух)	147512
Пара шлангов 9x9 мм, длина 15 м, с плетеной оболочкой, внутренняя резьба G 3/8 и G 1/2 (материал), G 1/4 (воздух)	147504
Сетчатый фильтрующий элемент, размер ячейки 0,5	74237
Сетчатый фильтрующий элемент, размер ячейки 1,0	74245
Сетчатый фильтрующий чулок (10 шт.)	19851

## 3. Технические характеристики

Передаточное отношение	1:1
Производительность на каждый двойной ход	170 ccm
Избыточное давление материала	8 бар
Частота хода, макс. (кратковременно)	220 Doppelhub/min.
Частота хода (длительная работа)	140 Doppelhub/min.
Объемный поток материала (при 220 ДН)	32л/мин. (freier Auslauf)
Мин. давление воздуха на входе	1,0 бар
Макс. допустимое давление воздуха на входе	8,0 бар
Минимальная температура эксплуатации	5° C
Макс. допустимая температура материала	85° C
Высота всасывания (пустой насос)	Водяной столб 2,5 м
Высота всасывания (насос/линия всасывания заполнены)	6,7 м
Уровень шума при 140 двойных ходов в минуту	75±3 dB (A)
Материал мембраны со стороны материала	Teflon
Материал мембраны со стороны воздуха	NBR
Шар клапана	POM
Седло клапана	V4A
Вес насоса с двойной мембраной	Standard 5,8 kg Edelstahl 12,3 kg
Установочное давление предохранительного клапана	8,5 бар

Перед вводом устройства/окрасочного пистолета в эксплуатацию необходимо внимательно и полностью прочитать руководство по эксплуатации, учесть изложенную в нем информацию и соблюдать ее в ходе дальнейшей эксплуатации. После этого руководство по эксплуатации необходимо хранить в надежном месте, доступном для каждого пользователя устройства. Эксплуатировать устройство/окрасочный пистолет разрешается только квалифицированному персоналу (специалисту). В результате неправильного использо-



вания устройства/окрасочного пистолета, в случае внесения каких-либо изменений или при использовании в сочетании с неподходящими посторонними деталями возможно нанесение материального ущерба, причинение вреда здоровью себе, другим людям и животным, вплоть до летального исхода. Компания SATA не несет никакой ответственности за данный ущерб (например, в результате несоблюдения руководства по эксплуатации). Необходимо учитывать и соблюдать применимые правила техники безопасности, положения об организации рабочих мест и предписания по охране труда, действующие в стране эксплуатации или в сфере применения устройства/окрасочного пистолета (например, в Германии это предписания по предотвращению несчастных случаев BGR 500 (BGV D25) и BGV D24 главного объединения отраслевых страховых сообществ и т. д.).

#### 4. Описание функционирования

Насос SATA vario top spray предназначен для нанесения красок, лаков, грунтовок, дисперсий и т. п., которые при рабочей температуре обладают вязкостью со временем истечения до 130 с, измеренной вискозиметром с диаметром сопла 4 мм. В зависимости от исполнения устройство SATA vario top spray состоит из насоса с двойной мембраной и арматурой для регулировки давления воздуха, регулятора для точной настройки давления материала и отводного крана для материала. У насоса с двойной мембраной воздушные камеры постоянно попеременно нагружаются сжатым воздухом, так что в одну камеру всегда всасывается материал, в то время как материал из другой камеры перекачивается в пистолет; при этом изменение направления хода происходит практически без толчков. Для обеспечения достаточного срока службы для эксплуатации насоса необходимо использовать отфильтрованный, чистый, сухой сжатый воздух без примеси масла (например, эксплуатация с применением предвключенного фильтра SATA filter 444). В трубе для всасывания материала установлен сетчатый фильтр для защиты клапанных седел и шаров, а также мембран. Благодаря встроенному в систему управления насосом глушителю установка дополнительной звукоизоляции не требуется. Насос работает самостоятельно в зависимости от противодавления. Это значит, что материал подается только в том случае, если, например, при включении пистолета происходит выдача материала. Поэтому насос подкачивает материал даже при незначительной утечке. По этой причине при продолжительных перерывах в работе, например, на ночь, необходимо перекрывать подачу сжатого воздуха во избежание излишнего износа. Не допускается использование насоса во взрывоопасной атмосфере зоны 0. При использовании в зонах 1 и 2 насос должен быть заземлен с помощью прилагаемого гибкого заземляющего провода.

4.2 В устройствах с одним разъемом для пистолета давление воздуха на входе (1-4) должно быть не менее 4 бар. В устройствах с двумя разъемами для пистолета давление воздуха на входе (1-4) должно быть не менее 6 бар. Внимание: давление насоса на входе (1-3) в любом случае должно быть на 2 бар (при наличии двух разъемов для пистолета на 3 бар) выше, чем давление отвода материала, установленное на регуляторе для точной настройки давления материала.

4.3 Насос должен эксплуатироваться со сжатым воздухом без примеси масла. Использование минеральных масел или подобных веществ приводит к разрушению мембраны насоса. Связанные с этим рекламации будут отклонены. Чтобы гарантировать бесперебойную работу насоса, он должен снабжаться сжатым воздухом, который не содержит мелких частиц и конденсата. При необходимости использовать фильтр SATA filter 444.

4.4 После использования насоса для водорастворимых продуктов его необходимо тщательно промыть. Кроме

того, при повторной очистке необходимо добавить в воду для промывки не менее 10% бутилгликоля, или использовать рекомендуемое изготовителем чистящее средство. При промывке только водой остатки лака вымываются из насоса не полностью, вследствие чего клапанные шары и другие детали могут склеиться, нарушив функционирование насоса.

#### 5. Ввод в эксплуатацию

Перед каждым вводом в эксплуатацию, особенно после ремонтных работ, необходимо проверять прочность посадки всех болтов и гаек. Перед выполнением любых ремонтных работ устройство необходимо отключить от пневмосети.

После сборки на заводе насос SATA vario top spray подвергался функциональной проверке с антикоррозийной жидкостью, поэтому необходимо основательно промыть устройство подходящим чистящим растворителем, а затем выдуть его путем всасывания воздуха. При возрастающей частоте хода (не выше 2 бар) необходимо ограничить подачу воздуха. Жидкость для очистки должна быть совместима с применяемым распыляемым материалом, потому рекомендуется проконсультироваться с поставщиком распыляемых материалов.

##### 5.1 Перед подключением устройства к пневмосети

5.1.1 Установить клапан для регулирования давления материала [1-3] на «0».

5.1.2 Установить клапан для регулирования давления распыления [1-5] на «0». Подключить главный воздушный разъем [1-4] к пневмосети. Затем установить нужное давление (воздуха, материала) с подготовленным материалом. Открыть кран(ы) для материала, например, на регуляторе для точной настройки давления материала [1-10], и при нажатой спусковой скобе пистолета установить необходимое давление материала.

5.1.3 Описание функционирования пистолета-распылителя см. в отдельном руководстве по эксплуатации подключенного пистолета-распылителя.

<b>SATAjet 3000 K RP</b>	
Размер форсунок	0,8   1,1   1,3   1,5 1,7   2,0
Давление материала в бар	0,5–1,5
Давление воздуха для распыления в бар	2,5–3,0
<b>SATAjet 3000 K HVLP</b>	
Размер форсунок	0,8   1,0   1,2   1,6   2,0
Давление материала в бар	0,5–1,5
Давление воздуха для распыления в бар	2,5
<b>SATAjet 1000 K RP</b>	
Размер форсунок	0,8   1,1   1,3   1,5   1,7 2,0   2,5   3,0   4,0
Давление материала в бар	0,5–1,5
Давление воздуха для распыления в бар	2,5–3,0
<b>SATAjet 1000 K HVLP</b>	
Размер форсунок	0,8   1,0   1,2   1,6   2,0
Давление материала в бар	0,5–1,5
Давление воздуха для распыления в бар	2,5
<b>SATAminijet 1000 K RP</b>	

Размер форсунок	0,3   0,5   0,8   1,0   1,2 1,4
Давление материала в бар	0,5–1,5
Давление воздуха для распыления в бар	2,5
<b>SATAminijet 1000 K HVLP</b>	
Размер форсунок	0,3   0,5   0,8   1,0   1,2
Давление материала в бар	0,5–1,5
Давление воздуха для распыления в бар	2,0

Данные ориентировочные значения основаны на актуальных значениях вязкости покрывных лаков для двухкомпонентных акриловых материалов со средней вязкостью ок. 20–22 DIN с/4 мм при полностью открытых функциональных элементах на пистолете и макс. длине шлангов 6 м, Ø 9 мм. Для других видов материалов, отличающихся по вязкости материалов и при длине шлангов более 6 м, значения давления необходимо выбирать в зависимости от требований пользователя к качеству конечного продукта. Давление сжатого воздуха насоса всегда должно быть на 2 бар больше, чем давление материала, установленное на регуляторе для точной настройки давления материала.

5.2 Насосы SATA vario top spray в специальном исполнении оснащены самотечным бачком и всасывающим шлангом. В случае с этими устройствами в обязательном порядке необходимо следить за правильным положением трехходового крана во всасывающей линии. Должно быть открыто только то направление, со стороны которого должен подаваться материал. Устройство в специальном исполнении с самотечным бачком из высококачественной стали оснащено двумя запорными кранами. В данном случае в обязательном порядке необходимо следить за правильным положением обоих запорных кранов. Должен быть открыт только тот запорный кран, через который должен подаваться материал.

5.3 При использовании устройства с двумя пистолетами используется заводская арматура с соответствующим образом увеличенными поперечными сечениями и увеличенным воздушным каналом. При использовании устройства с двумя пистолетами требуется шланг для подвода воздуха с внутренним диаметром ок. 13 мм, разъем с внутренней резьбой G 1/2, например, номер артикула 51300, длина 10 м. Внимание: пары шлангов и шланг для подвода воздуха обязательно требуют аккуратного обращения. Шланги нельзя переезжать и перегибать, а также их следует защищать от воздействия растворителей и высоких температур.

## 6. Очистка, техническое обслуживание и осмотр

Перед длительным перерывом в работе, например, перед отпуском, необходимо тщательно очистить насос. Чтобы остатки лака не затвердели, во время простоя оборудования в насосе должна оставаться жидкость для очистки. Порядок действий при очистке насоса, пар(ы) шлангов и пистолета (пистолетов):

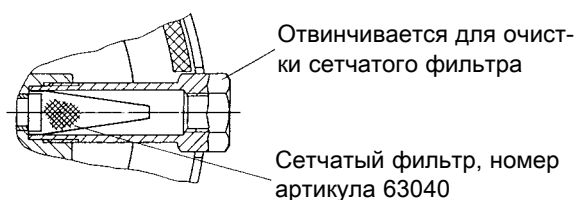
- 6.1 Закрывать шаровой кран в линии для отвода материала.
- 6.2 Слить находящийся под давлением материал в шланге, нажав спусковую скобу пистолета.
- 6.3 Отсоединить пистолет(ы) от шлангов для материала и воздуха, полностью извлечь всасывающую трубу из распыляемого материала, открыть кран для материала, собрать вытекающий материал в подходящую

емкость.

- 6.4 Дать насосу поработать с незначительным уровнем давления воздуха в насосе ок. 1–1,5 бар, пока не начнет подаваться только воздух, следить за частотой хода.
- 6.5 Выполнить предварительную очистку всасывающей трубы, насоса, шланга для материала и пистолета путем циркуляционной промывки с использованием бывшего в употреблении растворителя.
- 6.6 Полностью удалить использованный растворитель согласно пункту 5.
- 6.7 Подключить жидкость для очистки и промывать устройство, шланг для материала и пистолет, пока не потечет чистая жидкость для очистки. Насос с двойной мембраной практически не нуждается в техническом обслуживании. Во избежание повышенного износа деталей системы управления из-за неочищенного сжатого воздуха в разъем для подачи сжатого воздуха насоса необходимо установить сетчатый фильтр. Для надежной эксплуатации устройства мы рекомендуем использовать фильтр SATA filter 444. Он состоит из водоотделителя, а также фильтра тонкой очистки для получения воздуха для распыления без примеси масла. Причиной снижения мощности может быть засорение сетчатого фильтра в разъем для подачи сжатого воздуха либо сетчатого фильтра во всасывающей трубе или сетчатого фильтра в самотечной бачке. Поэтому необходимо регулярно очищать данные сетчатые фильтры.

Внимание! При работе с двухкомпонентными материалами в обязательном порядке необходимо учитывать их жизнеспособность. Только своевременная, тщательная промывка гарантирует безупречное функционирование устройства. В результате неправильного обращения гарантия теряет свою силу. Материалы, склонные к оседанию, следует тщательно перемешивать перед и при необходимости во время проведения работ. Насос не должен всасывать осевший материал. Желательно переливать материалы из оригинальной тары в рабочую.

В процессе перемешивания мембраны насоса подвергаются усталостному разрушению и естественному износу абразивными материалами.



В зависимости от используемого материала, вида и частоты технического обслуживания в интересах производства мембраны необходимо заменять не позднее чем через 3 млн циклов. В обязательном порядке следить за своевременным добавлением материала. Из-за всасывания воздуха, т. е. работы всухую, насос может выйти на слишком высокий уровень частоты хода, что может привести к разрыву мембран! Это не является гарантийным случаем. После разрыва мембраны необходимо проверить систему управления насоса на предмет возможного проникновения материала и аккуратно его удалить. На насосе, который находится под давлением, запрещено проводить работы по демонтажу и/или ремонту. Всегда отключать устройство от пневмосети.

## 7. Инструкция по ремонту SATA vario top spray

Если возникла необходимость в ремонте или проверке насоса, соблюдать следующий порядок действий:

## 8.1 Устранение неисправностей

Неисправность	Причина	Способ устранения
Насос не запускается.	Слишком низкое давление воздуха.	Проверить пневмосеть, шланг и регулятор давления.
	Форсунка или шланг засорены.	Очистить детали.
Насос останавливается во время работы.	Система управления покрыта льдом из-за слишком влажного сжатого воздуха, слишком большой частоты хода или слишком низкой температура окружающей среды.	Устранить причины соответствующей неисправности.
	Мембрана сломана.	Заменить деталь или отправить устройство изготовителю.
	Распылительная форсунка или шланг засорены.	Очистить детали.
	Неисправен механизм золотникового распределения.	Отправить насос изготовителю.
Насос всасывает с недостаточной мощностью или вообще не всасывает.	Недостаточное удаление воздуха из системы, негерметичное резьбовое соединение на всасывающем шланге или самотечном бачке.	Проверить и подтянуть детали.
	Засорен приемный сетчатый фильтр.	Очистить сетчатый фильтр.
	Слишком высокая вязкость.	Если можно, разбавить материал.
	Клапаны заблокированы или изношены.	Заменить неисправные детали или отправить насос изготовителю.
Слишком низкое давление распыления.	Слишком низкое давление воздуха и/или объемный расход воздуха.	Увеличить давление воздуха на регуляторе давления или, соответственно, установить форсунку большего размера.
	Слишком высокая вязкость.	Если можно, разбавить материал.
Насос работает с перебоями.	Клапаны заблокированы или изношены.	Заменить неисправные детали или отправить насос изготовителю.
	Нарушена подача воздуха, всасывающая система негерметична и засорена.	Проверить, очистить или заменить детали.
Насос продолжает работать, хотя пистолет закрыт.	Клапаны заблокированы или изношены.	Заменить неисправные детали или отправить насос изготовителю.
Воздух в материале.	Мембрана сломана.	Заменить мембрану или отправить устройство изготовителю.
Регулятор давления материала: давление на выходе равно давлению на входе.	Регулировочный винт ввинчен слишком сильно.	Вывинтить регулировочный винт, очистить клапан и/или заменить неисправные детали.
При наличии двух разъемов для пистолета: недостаточное распыление.	Слишком низкое давление воздуха.	Увеличить давление воздуха.
	Недостаточное поперечное сечение воздушного шланга.	Установить между системой подачи воздуха и устройством воздушный шланг диаметром не менее 13 мм.

## 9. Правила техники безопасности

Мембранный насос нельзя устанавливать и использовать в закрытых емкостях для воспламеняющихся жидкостей с температурой воспламенения ниже 55° С. Не допускается эксплуатация устройства во взрывоопасной атмосфере зоны 0. При использовании в зонах 1 и 2 насос должен быть заземлен с помощью прилагаемого заземляющего провода. Никогда не направлять пистолет на себя, других людей или животных. Растворители и разбавители могут привести к возникновению химических ожогов. При покраске в рабочей зоне недопустимо наличие источников воспламенения (например, открытого огня, зажженных сигарет, взрывоопасных ламп и т. д.), поскольку при лакировании возникают легко воспламеняющиеся смеси! Перед выполнением любых ремонтных работ устройство необходимо отключить от пневмосети. Перед каждым вводом в эксплуатацию, особенно после ремонтных работ, следует проверять прочность посадки всех болтов и гаек и при необходимости подтягивать их. При проведении работ с пистолетом, фильтрами, шлангами и насосом, всегда сбрасывать давление в системе, т. е. перекрывать подачу воздуха. Использовать подходящие средства защиты, например, комплект для защиты органов дыхания SATA.

## 10. Условия гарантии

В руководстве по эксплуатации содержатся все сведения, необходимые для надлежащей эксплуатации устройства SATA vario top spray. При соблюдении руководства мы несем ответственность в рамках наших условий предоставления гарантии. Гарантия не распространяется на следующие случаи:

- Если двухкомпонентные материалы затвердели из-за неполной или недостаточной промывки.
- Повреждения возникли из-за чрезмерного износа, обусловленного использованием материалов с повышенным абразивным действием.
- Если шланги вышли из строя в результате их переезда, залама или другого ненадлежащего обращения.
- Если мембраны разрываются из-за несвоевременного добавления материала и работы насоса всухую со слишком высокой частотой хода. Для условий эксплуатации, которые отличаются от предусмотренного использования, требуется наше согласие, равно как и для вмешательства в устройство и внесения в него изменений. Эксплуатирующая сторона несет ответственность за надлежащий монтаж, эксплуатацию и техническое обслуживание.

На подобные устройства мы даем гарантию 12 месяцев, начиная со дня продажи конечному потребителю. Гарантия распространяется на детали с производственным браком и дефектами материала, которые обнаружены в гарантийный период. Исключение составляют повреждения, полученные в результате неподходящего или ненадлежащего применения, неправильного монтажа / ремонта силами покупателя или третьих лиц, естественного износа, неправильного обращения или технического обслуживания, использования неподходящих распыляемых материалов, замесителей материалов и химических веществ, таких как щелочи и кислоты, в результате электрохимических или электрических воздействий, если ущерб причинен не по нашей вине. Абразивные распыляемые материалы, например, свинцовый сурик, дисперсии, глазури, жидкие абразивы или т. п. сокращают срок службы клапанов, набивок, пистолета и форсунок. Настоящая гарантия не распространяется на признаки износа, связанные с данными материалами. После получения устройство следует незамедлительно проверить. Чтобы не потерять права на заявление рекламации, об очевидных дефектах необходимо заявить фирме-поставщику или нам в письменной форме в течение 14 дней после получения устройства. Прочие требования любого рода, в частности, требования о возмещении ущерба, исключены. Это касается и ущерба, причиненного в ходе консультирования, наладки и демонстрации. Если

покупатель требует немедленного ремонта или замены до выяснения, должны ли мы осуществить замену в рамках своих обязательств, поставка с целью замены или ремонт осуществляются за дополнительную плату по цене текущего дня. Если в ходе проверки рекламации выяснится, что имеет место гарантийный случай, покупатель получит компенсацию за ремонт или поставку с целью замены согласно произведенной гарантийной операции. Детали, поставленные в качестве замены, становятся нашей собственностью. Рекламации или прочие претензии дают право на гарантийный период. Гарантия теряет силу в случае вмешательства посторонних лиц (не сотрудников SATA).

### Внимание!

В случае применения растворителей и чистящих средств на базе галогенизированных углеводородов, таких как 1,1,1-трихлорэтан и дихлорметан, на алюминиевом бачке, пистолете, а также на деталях с защитным гальваническим покрытием могут возникать химические реакции (при контакте с незначительным количеством воды 1,1,1-трихлорэтан дает соляную кислоту). В результате этого детали могут окисляться, в крайнем случае может наблюдаться взрывоподобная реакция. Поэтому используйте для своих краскопульты только те растворители и чистящие средства, которые не содержат вышеназванных компонентов. Ни в коем случае не применять для очистки кислоту, щелочь (основания, средства для удаления лакокрасочных покрытий и т. д.).

### Внимание

Не направлять окрасочный пистолет на себя, других людей или животных. Растворители и жидкости для очистки могут привести к возникновению химических ожогов. В рабочей зоне устройства разрешается использовать лишь необходимое для работы количество растворителей и лакокрасочных материалов (после завершения работ растворители и лакокрасочные материалы необходимо вернуть в помещения для надлежащего хранения). Перед выполнением любых ремонтных работ устройство необходимо отключить от пневмосети.

Перед каждым вводом в эксплуатацию, особенно после каждой процедуры очистки и после ремонтных работ, необходимо проверять прочность посадки болтов и гаек, а также герметичность пистолетов и шлангов.

Неисправные детали необходимо заменить или отремонтировать соответствующим образом. Для получения наилучших результатов лакирования и обеспечения максимальной безопасности использовать только оригинальные запчасти. При покраске в рабочей зоне недопустимо наличие источников воспламенения (например, открытого огня, зажженных сигарет, взрывоопасных ламп и т. д.), поскольку при лакировании возникают легко воспламеняющиеся смеси. При покраске применять средства охраны труда в соответствии с предписаниями (средства защиты органов дыхания и т. д.). Поскольку при распылении с более высоким давлением уровень звукового давления превышает 90 дБ(А), необходимо надевать соответствующие противозащитные наушники.

При использовании окрасочного пистолета вибрации на верхние части тела оператора не распространяются.

Сила отдачи незначительная.

Использование данного изделия на взрывоопасных территориях зоны 0 запрещено.

SATA, SATAjet, логотип SATA и/или другая упомянутая здесь продукция SATA является зарегистрированными товарными знаками или знаками компании SATA GmbH & Co. KG в США и/или других странах.

11. Декларация соответствия стандартам ЕС  
Изготовитель:

SATA GmbH & Co. KG  
Domertalstrasse 20  
D-70806 Kornwestheim (Корнвестхайм, Германия)

Настоящим мы заявляем, что описанное ниже изделие по своему конструктивному замыслу и исполнению, а также в реализованной нами модели, соответствует основополагающим требованиям безопасности директивы 2014/34/ЕС, включая действующие на момент составления декларации изменения, и согласно директиве 2014/34/ЕС может использоваться во взрывоопасной атмосфере (ATEX)

Наименование изделия: мембранный насос  
Обозначение типа: SATA vario top spray  
Маркировка ATEX: II 2G Ex h IIB T4 Gb

Соответствующие директивы ЕС:

- Директива ЕС по машиностроению 2006/42/ЕС
- Директива ЕС 2014/34/ЕС «Оборудование и защитные системы для использования во взрывоопасных средах»

Примененные гармонизированные стандарты:

- DIN EN 1127-1 «Взрывозащита. Часть 1. Основные положения и методика»
- DIN EN ISO 80079-36 «Оборудование неэлектрическое, предназначенное для применения в потенциально взрывоопасных средах. Общие требования»
- DIN EN ISO 12100 «Безопасность машин. Общие требования»
- DIN EN 1953 «Оборудование для нанесения покрытий методом распыления и разбрызгивания. Требования безопасности»

Примененные гармонизированные стандарты:

- DIN 31000 «Общие принципы безопасного конструирования технических изделий»

Документы, требуемые согласно статье 13 Директивы 2014/34/ЕС, переданы на хранение в уполномоченный орган номер 0123 сроком на 10 лет.

70806 Корнвестхайм, 30 октября 2019 г.



Альбрехт Крузе  
Управляющий  
SATA GmbH & Co. KG

## 12. Запчасти SATA vario top spray

Номер артикула	Наименование
17483	Ходовая тележка, в сборе
19158	Манометр 0–10 бар, 50 мм
19851	Сетчатый фильтрующий чулок (10 шт.)
23986	Воздушный разъем для второго пистолета, в сборе
24240	Одинарный редуктор в комплекте с манометром 0–10 бар
74187	Всасывающее устройство в сборе, исполнение для лаков на водной основе
81604	Регулирующая ручка
82107	Двойной редуктор в комплекте с манометром 0–10 бар
149716	Самотечный бачок емкостью 6 л с крышкой
149732	Штуцер бачка
149740	Уплотнение для самотечного бачка
149948	Плоский сетчатый фильтр 20 меш (2 шт.)
156026	Манометр 0–6 бар, 50 мм

### Стандарт

Номер артикула	Наименование
1 61192	Насос с двойной мембраной 1:1, исполнение с покрытием, разъем для подачи материала М 25х1,5 с наружной резьбой, входное отверстие для воздуха G 1/4 с наружной резьбой, заземляющий кабель
2 24422	Регулятор для точной настройки давления материала в сборе
3 72918	Разъем для подачи материала для второго пистолета, в сборе на регуляторе для точной настройки давления
4 62232	Всасывающий шланг в сборе
5 73866	Всасывающая труба с всасывающим устройством и сетчатой вставкой
6 79921	Всасывающая труба с всасывающим устройством и сетчатой вставкой
7 74245	Сетчатый фильтрующий элемент, размер ячейки 1,0, исполнение для лаков на водной основе

### Стандарт

Номер артикула	Наименование
74237	Сетчатый фильтрующий элемент, размер ячейки 0,5, исполнение для лаков на водной основе
8 41384	Ниппель с резьбой G 1/2, никелированный
9 41368	Уголок G 1/2, оцинкованный
10 82909	Комплект для переоборудования для самотечного бачка
11 37986	Монтажный комплект для пластмассового самотечного бачка емкостью 6 л, в комплекте с трехходовым шаровым краном и креплением

### Высококачественная сталь

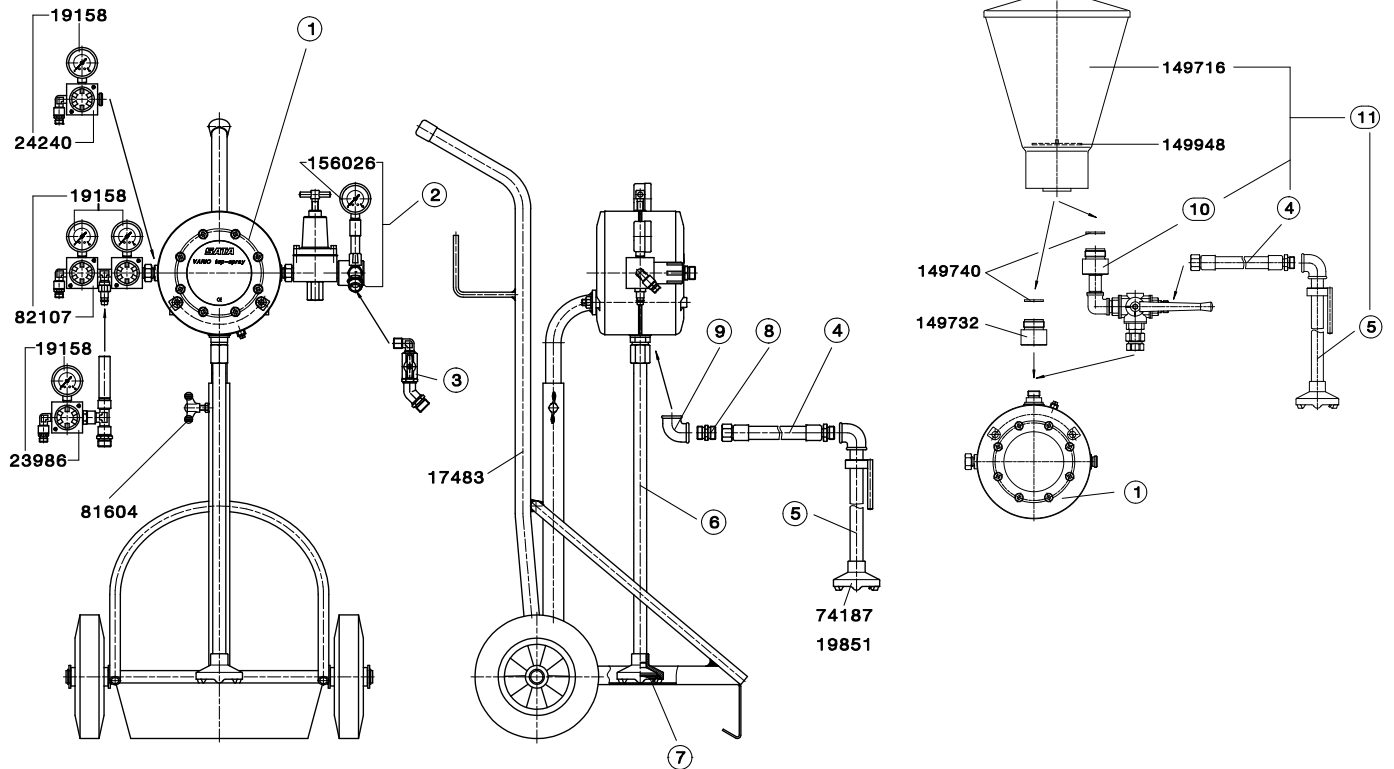
Номер артикула	Наименование
1 88641	Насос с двойной мембраной 1:1, исполнение из высококачественной стали, разъем для подачи материала М 25х1,5 с наружной резьбой, входное отверстие для воздуха G 1/4 с наружной резьбой, заземляющий кабель
2 25338	Регулятор для точной настройки давления материала в сборе
3 57570	Разъем для подачи материала для второго пистолета, в сборе на регуляторе для точной настройки давления
4 45047	Всасывающий шланг в сборе

### Высококачественная сталь

Номер артикула	Наименование
5 74203	Всасывающая труба в сборе
6 80879	Всасывающая труба в сборе
7 74245	Сетчатый фильтрующий элемент, размер ячейки 1,0, исполнение для лаков на водной основе
74237	Сетчатый фильтрующий элемент, размер ячейки 0,5, исполнение для лаков на водной основе
8 82941	Двойной ниппель G 1/2 а, высококачественная сталь

### Высококачественная сталь

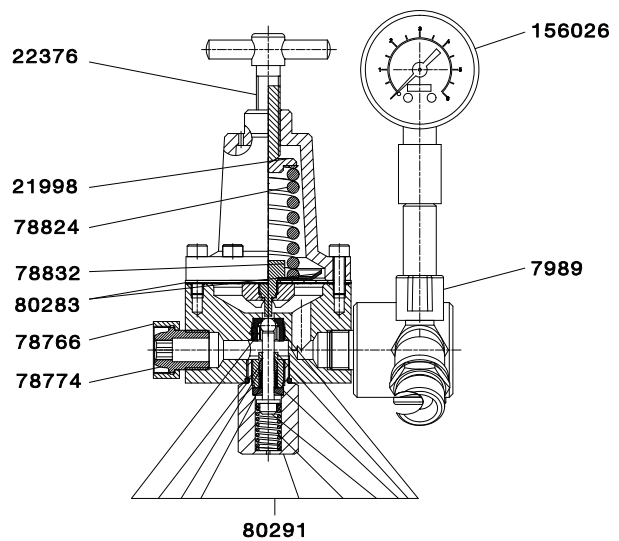
Номер артикула	Наименование
9 56564	Уголок Rp 1/2
10 74211	Комплект для переоборудования для самотечного бачка
11 37226	Монтажный комплект для пластмассового самотечного бачка емкостью 6 л в исполнении для лаков на водной основе, в комплекте с трехходовым шаровым краном и креплением



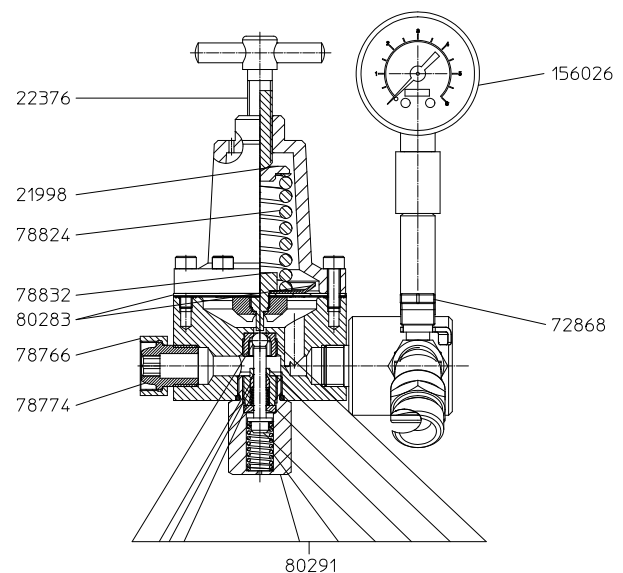
### 12.1 Запчасти, регулятор для точной настройки давления материала

Номер артикула	Наименование
7989	Шаровой кран
72868	Шаровой кран (исполнение из высококачественной стали)
9415	Болт с цилиндрической головкой M5 x 16
21998	Нажимная пластина
22376	Нажимной винт в сборе
78766	Накидная гайка
78774	Вкладыш
78824	Пружина
78832	Толкатель
80283	Набор мембран
80291	Набор толкателей в сборе
156026	Манометр 0–6 бар, 50 мм

### Стандартное исполнение



### Исполнение из высококачественной стали



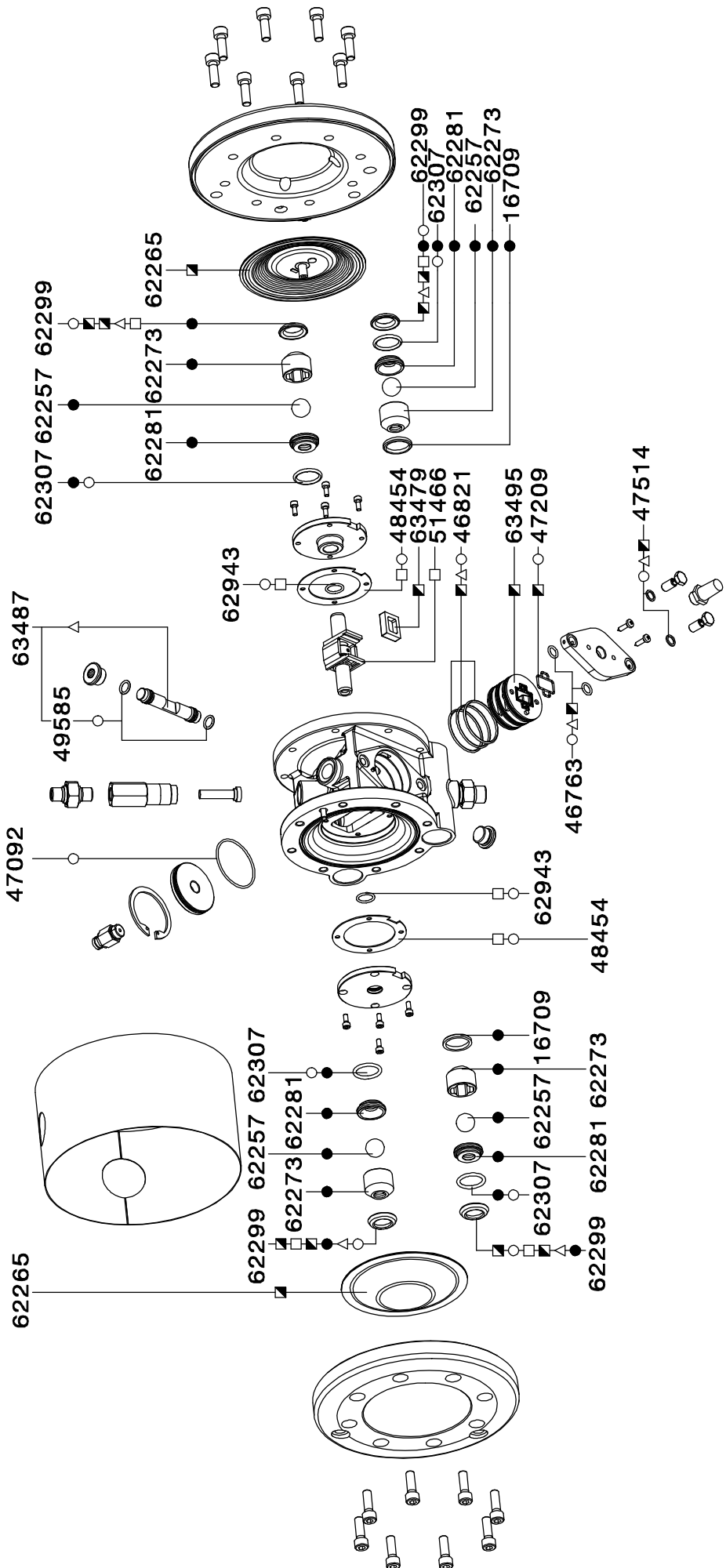
### 12.2 Запчасти, насос

Номер артикула	Наименование	Набор
45195	Набор уплотнений	○
60012	Ремкомплект, мембрана	■
60038	Ремкомплект, система управления	■
60228	Ремкомплект, клапаны	●
60301	Ремкомплект, шток захвата	△
60657	Ремкомплект, захват	□

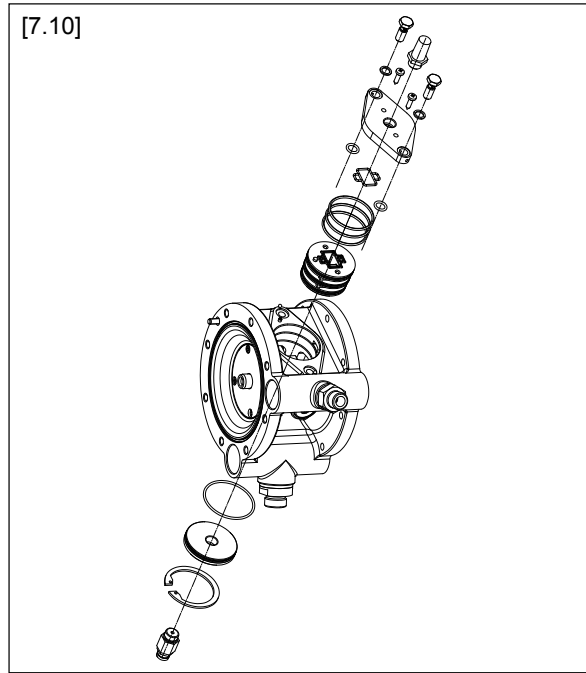
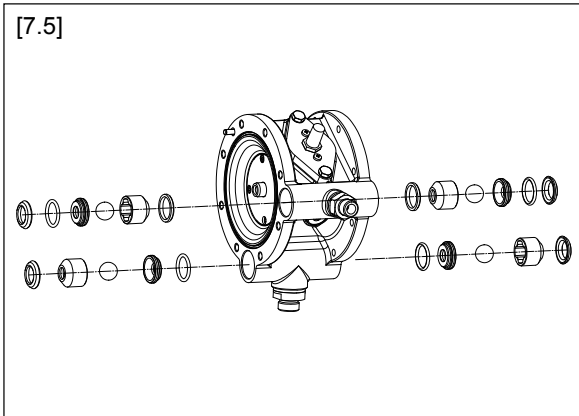
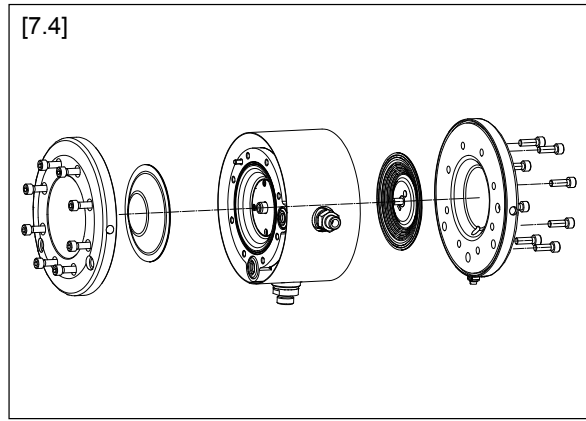
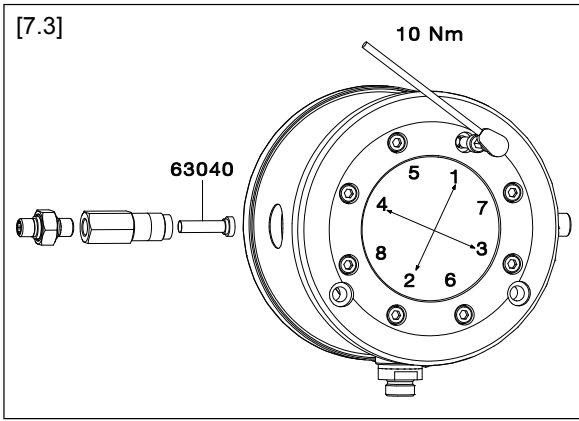
Мы рекомендуем всегда использовать указанные выше наборы уплотнений и ремкомплекты и заменять все уплотнения и узлы, существенные с точки зрения функционирования.

Запчасти в наборах уплотнений и ремкомплектах:

Номер артикула	Наименование	В набор входит:
16709	Уплотнение	●
46763	Кольцо круглого сечения	○■△
46821	Кольцо круглого сечения	○■△
47092	Кольцо круглого сечения	○
47209	Фасонное уплотнение	○■
47514	Уплотнительное кольцо	○■△
48454	Плоское уплотнение	○□
49585	Кольцо круглого сечения	○
51466	Захват в сборе	□
62257	Шар	●
62265	Вагонка диафрагма	■
62273	Шариковая направляющая	●
62281	Седло клапана	●
62299	Профилированное уплотнение	○■□●△□
62307	Кольцо круглого сечения	○●
62943	Кольцо круглого сечения	○□
63479	Плоский золотник	■
63487	Келли, в сборе.	△
63495	Седло золотника	■







**1. Montáž**

[1-1]	Podvozek / spodní rám
[1-2]	Šroub s křídlovou hlavou k výškovému nastavení
[1-3]	Regulační ventil tlaku čerpadla
[1-4]	Hlavní přípojka vzduchu
[1-5]	Redukční ventil tlaku stříkaného vzduchu
[1-6]	Přípojka vzduchu k pistoli
[1-7]	Manometr pro tlak stříkaného vzduchu
[1-8]	Manometr pro tlak čerpadla
[1-9]	Čerpadlo s dvojitou membránou
[1-10]	Regulátor jemného tlaku materiálu
[1-11]	Manometr pro výstupní tlak materiálu
[1-12]	Přípojka materiálu k pistoli
[1-13]	Sací trubka materiálu
[1-14]	Odsávací zvon, komplet, se sítím
[1-15]	Uzemňovací kabel (neviditelný)

**2. Rozsah dodávky**

Označení	Objednací číslo
Čerpadlová jednotka, komplet, s 1 přípojkou pro pistoli Jemný filtr tlaku materiálu, nasávací trubka, komplet, uzemňovací kabel	
Nepřenosný přístroj s 1 přípojkou pro pistoli	81661
Pojízdný přístroj s 1 přípojkou pro pistoli	61515
Nástěnný přístroj s 1 přípojkou pro pistoli	61507
<b>Provedení z ušlechtilé oceli</b>	
Nepřenosný přístroj s 1 přípojkou pro pistoli	81406
Pojízdný přístroj s 1 přípojkou pro pistoli	72694
Nástěnný přístroj s 1 přípojkou pro pistoli	72678
<b>Speciální provedení</b>	
	Номер артикула
Sudové čerpadlo	68502
Sudové čerpadlo z ušlechtilé oceli	72553
Podávací čerpadlo	61192

Příslušenství k dodání	Objednací číslo
SATA vzduchová hadice 13 mm I.W., G 1/2 vnitřní závit, délka 10 m	51300
Stojan, komplet, výškově nastavitelný	83840
Nástěnný držák, komplet, výškově nastavitelný	11007
Spádová nádrž, objem 6 litrů, z plastu, s víkem a sadou dílů pro přestavbu	37986
Montážní sada pro spádovou nádrž, plast, objem 6 l, provedení z vodou ředitelného laku, komplet, s trojcestným kulovým kohoutem a upevněním	37226
Sada dvou hadic 9x9 mm, délka 6 m, s krycím pletivem, G 3/8 a G 1/2 (materiál), G 1/4 (vzduch) vnitřní závit	147520
Sada dvou hadic 9x9 mm, délka 10 m, s krycím pletivem, G 3/8 a G 1/2 (materiál), G 1/4 (vzduch) vnitřní závit	147512
Sada dvou hadic 9x9 mm, délka 15 m, s krycím pletivem, G 3/8 a G 1/2 (materiál), G 1/4 (vzduch) vnitřní závit	147504
Jednotka síta, šíře ok 0,5	74237
Jednotka síta, šíře ok 1,0	74245

Označení	Objednací číslo
Punčocha na síto (10x)	19851

**3. Technické údaje**

Převodový poměr	1:1
Přečerpávaný objem na dvojitý zdvih	170 ccm
Přetlak materiálu	8 бap
Frekvence zdvihů max. (krátkodobě)	220 dvojitých zdvihů/min.
Frekvence zdvihů (nepřetržitý provoz)	140 dvojitých zdvihů/min.
Objemový proud materiálu (při 220 DH)	32 l/min. (volný doběh)
Minimální vstupní tlak vzduchu	1,0 бap
Maximální přípustný vstupní tlak vzduchu	8,0 бap
Nejnižší provozní teplota	5° C
Maximální přípustná teplota materiálu	85° C
Výška sání (prázdné čerpadlo)	2,5 m vodního sloupce
Výška sání (čerpadlo/nasávací potrubí naplněné)	6,7 m
Hladina zvuku při 140 dvojitých zdvihů/min.	75±3 dB (A)
Materiál membrány, na straně materiálu	Teflon
Materiál membrány, na straně vzduchu	NBR
Koule ventilu	POM
Sedlo ventilu	V4A
Hmotnost čerpadla s dvojitou membránou	Standardní provedení 5,8 kg, ušlechtilá ocel 12,3 kg
Seřizovací tlak pojistného ventilu	8,5 бap

Před uvedením přístroje/lakovací pistole do provozu je třeba si důkladně prostudovat tento návod k obsluze, respektovat ho a dodržovat zásady a postupy v něm stanovené. Poté návod k obsluze uschovejte na bezpečné místo, které bude přístupné všem uživatelům přístroje/lakovací pistole. Přístroj/lakovací pistole smí být uvedena do provozu výhradně a pouze zkušebními a k jejich užívání vyškolenými osobami (odborníky). Při neobdobném používání přístroje/lakovací pistole nebo v případě jakékoliv změny či kombinace s nevhodnými cizími díly může dojít k věcným škodám, závažnému poškození zdraví obsluhujícího personálu, cizích osob a zvířat a dokonce může mít takový postup za následek smrt. SATA nepřebírá za takové škody (např. v důsledku nedodržení návodu k obsluze) žádnou zodpovědnost. Musí být respektovány a dodržovány veškeré použitelné bezpečnostní předpisy, normy a předpisy pro příslušné pracoviště a předpisy zabývající se bezpečností práce konkrétní země nebo oblasti použití přístroje/lakovací pistole (např. německé bezpečnostní předpisy BGR 500 (BGV D25) a BGV D24 Živnostenského svazu družstevních řemesel (Hauptverband der gewerblichen Berufsgenossenschaften) atd.).

**4. Funkční popis**

SATA vario top spray slouží ke zpracování barev, laků, základových materiálů, disperzí a dalších, které při teplotě zpracování vykazují viskozitu až do doby doběhu 130 vteřin ve 4 mm kelímku. V závislosti na provedení sestává SATA vario top spray z čerpadla s dvojitou membránou, armaturami pro regulaci stlačeného vzduchu, jemného tlakového regulátoru materiálu a kohoutem

pro vypouštění materiálu. U čerpadla s dvojitou membránou je vždy ze strany výměny vzduchová komora poháněna stlačeným vzduchem tak, aby vždy do jedné komory mohl být materiál nasáván, zatímco materiál z druhé komory je přečerpáván k pistoli; přepínání přitom probíhá téměř plynule. K zajištění dostatečné doby životnosti musí být čerpadlo provozováno s předfiltrováním, čistým, a suchým stlačeným vzduchem bez obsahu oleje, například předřazeným filtrem SATA filter 444. V materiálové sací trubce je namontováno síto k ochraně sedel ventilů a kuliček ventilů stejně jako membrán. Díky tlumiči hluku namontovanému v řízení čerpadla není dodatečné tlumení hluku již zapotřebí. Čerpadlo pracuje samostatně v závislosti na protitlaku, to znamená, že materiál je přečerpáván pouze pokud například u aktivace pistole dochází k odvádění materiálu. Proto dočerpává čerpadlo i při malém prosakování. Proto při delších přestávkách v práci, například přes noc, uzavřete přívod stlačeného vzduchu, aby se zabránilo nežádoucímu opotřebení. Používání čerpadla v prostředí s nebezpečím výbuchu, zóna 0, není přípustné. Při jeho použití v zóně 1 a 2 musí být čerpadlo uzemněno za pomoci dodaného flexibilního zemnicího vedení.

- 4.2 U přístrojů s **jednou přípojkou pro pistoli** musí být vstupní tlak vzduchu (1-4) udržován na hodnotě minimálně 4 bar. U přístrojů s **dvěma přípojkami pro pistoli** musí být vstupní tlak vzduchu (1-4) udržován na hodnotě minimálně **6 bar**. **Dbejte prosím na následující:** Vstupní tlak čerpadla (1-3) musí být v každém případě o 2 bar (u přístroje s dvěma přípojkami pro pistoli 3 bar) vyšší než výstupní tlak materiálu nastavený na jemném regulátoru tlaku materiálu.
- 4.3 Čerpadlo musí být provozováno se stlačeným vzduchem neobsahujícím žádný olej. Použití minerálních nebo podobných olejů vede ke zničení čerpadlové membrány. Tím způsobené reklamace musí být zamítnuty. Čerpadlo musí být zásobováno stlačeným vzduchem zbaveným jakýchkoliv částic a kondenzátu, aby mohl být zaručen bezproblémový chod čerpadla. Případně může být použit filtr SATA filter 444.
- 4.4 Při používání čerpadla pro přečerpávání vodou ředitelných produktů musí být čerpadlo po použití dostatečným způsobem vypláchnuto. Musí být při následném čištění do vyplachovací vody přidáno minimálně 10 % butylglykolu nebo výrobcem doporučeného prostředku k čištění přístroje. Při vyplachování pouze vodou nedochází k dostatečnému vypláchnutí zbytků laku z čerpadla, čímž může dojít k zalepení koulí ventilu a podobných součástí a není tak již zajištěna funkce čerpadla.

## 5. Uvedení do provozu

Před každým uvedením do provozu, zejména po provádění opravárenských prací, musí být překontrolováno pevné usazení šroubů a matic. Před každou příslušnou opravárenskou prací musí být přístroj odpojen od sítě se vzduchem.

Zařízení SATA vario top spray bylo po tovární montáži přezkoušeno z hlediska jeho funkce antikorozní kapalinou, aby byl přístroj řádně propláchnutý vhodným čisticím roztokem a následně tento čisticí roztok byl nasátím vzduchu odčerpán. Přívod vzduchu musí být při nastávající frekvenci zdvihů (ne vyšší než 2 bar) redukován. Čisticí kapalina by měla být slučitelná s používaným stříkaným materiálem, proto se doporučuje konzultace s dodavatelem stříkaného materiálu.

### 5.1 Před připojením přístroje k síti se stlačeným vzduchem

- 5.1.1 Ventil pro regulaci tlaku [1-3] pro tlak materiálu nastavte na 0.
- 5.1.2 Ventil pro regulaci tlaku [1-5] pro tlak stříkání nastavte na 0. Připojte hlavní přípojku vzduchu [1-4] k síti vzduchu. Poté nastavte požadované hodnoty tlaku (tlak vzduchu, tlak materiálu) při ponořeném materiálu. Otevřete materiá-

lové kohouty, například na regulátoru jemného tlaku materiálu [1-10] a při stáhnutí pistole nastavte požadovaný tlak materiálu.

- 5.1.3 Funkční popis stříkací lakovací pistole viz. samostatný návod k obsluze příslušné připojené stříkací lakovací pistole.

SATAjet 3000 K RP	
Velikost trysek	0,8   1,1   1,3   1,5 1,7   2,0
Tlak materiálu v bar	0,5 - 1,5
Tlak stříkaného vzduchu v bar	2,5 - 3,0
SATAjet 3000 K HVLP	
Velikost trysek	0,8   1,0   1,2   1,6   2,0
Tlak materiálu v bar	0,5 - 1,5
Tlak stříkaného vzduchu v bar	2,5
SATAjet 1000 K RP	
Velikost trysek	0,8   1,1   1,3   1,5   1,7 2,0   2,5   3,0   4,0
Tlak materiálu v bar	0,5 - 1,5
Tlak stříkaného vzduchu v bar	2,5 - 3,0
SATAjet 1000 K HVLP	
Velikost trysek	0,8   1,0   1,2   1,6   2,0
Tlak materiálu v bar	0,5 - 1,5
Tlak stříkaného vzduchu v bar	2,5
SATAminijet 1000 K RP	
Velikost trysek	0,3   0,5   0,8   1,0   1,2 1,4
Tlak materiálu v bar	0,5 - 1,5
Tlak stříkaného vzduchu v bar	2,5
SATAminijet 1000 K HVLP	
Velikost trysek	0,3   0,5   0,8   1,0   1,2
Tlak materiálu v bar	0,5 - 1,5
Tlak stříkaného vzduchu v bar	2,0

Tyto směrné hodnoty se zakládají na aktuálních hodnotách viskozity krycího laku pro dvousloužkové akrylové materiály s průměrnou viskozitou cca 20-22 DIN s/4 mm, při zcela otevřených funkčních částech na pistoli a maximální délce hadice 6 m, Ø 9 mm. U jiných druhů materiálů, odlišných hodnotách viskozity a při délkách hadice nad 6 m musí být tlaky na uživateli požadovanou konečnou kvalitu přizpůsobeny. Tlak vzduchu čerpadla musí být vždy o 2 bar vyšší než nastavený tlak materiálu na regulátoru jemného tlaku materiálu.

- 5.2 Zařízení SATA vario top spray jsou ve svých speciálních provedeních vybavena spádovou nádrží a sací hadicí. U těchto přístrojů je bezpodmínečně nezbytné dbát na správné umístění trojcestného kohoutu na sacím potrubí. Smí být otevřen vždy pouze ten směr, kterým má být materiál přiváděn. Speciální provedení se spádovou nádrží v provedení z ušlechtilé oceli je vybaveno dvěma uzavíracími kohouty. Zde bezpodmínečně dbejte na správné umístění obou uzavíracích kohoutů. Smí být otevřen vždy pouze ten uzavírací kohout, přes který má být přiváděn materiál.
- 5.3 Při používání přístroje se 2 pistolemi jsou z výroby použity armatury s průřezy odpovídající velikosti a tím vyšší propustností vzduchu. Při používání zařízení se 2 pistolemi je zapotřebí hadice pro přívod vzduchu s cca 13 mm I.W.,

přípojka G 1/2 IG, např. objednáací číslo 51300, délka 10 m. Dbejte prosím na následující: se sadami dvou hadic a hadicemi pro přívod vzduchu musí být bezpodmínečně nakládáno s maximální opatrností. Hadice nesmí být přejížděny ani zlomeny a musí být chráněny před působením rozpouštědel a velkým teplem.

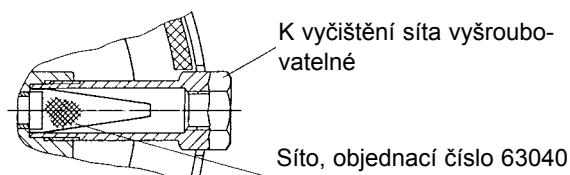
## 6. Čištění, údržba a kontrola

Před delším klidovým stavem, například před dovolenou, musí být čerpadlo důkladně vyčištěno. Aby zbytky laků nezatvrdly, měla by během dovolené v čerpadle zůstat čistící kapalina. K vyčištění čerpadla, sad hadic a pistolí postupujte následovně:

- 6.1 Uzavřete kulový kohout na výstupu materiálu
- 6.2 Aktivací vypouštěcí rukojeti pistole nechte vytéct materiál v hadici nacházející se pod tlakem.
- 6.3 Odpojte pistole od materiálových a vzduchových hadic, zcela vytáhněte nasávací trubku ze stříkaného materiálu, otevřete materiálový kohout a vytékající materiál zachytěte do vhodné nádoby.
- 6.4 Čerpadlo nechte při nízkém tlaku vzduchu v čerpadle cca 1-1,5 bar běžet tak dlouho, dokud není přečerpáván již pouze vzduch, berte v úvahu frekvenci zdvihů.
- 6.5 Propláchnutím okruhu použitým roztokem předčistěte nasávací trubku, čerpadlo, materiálovou hadici a pistoli.
- 6.6 Zcela vyčerpajte použitý roztok, viz. 5.
- 6.7 Připravte čistou čistící kapalinu a vypláchněte přístroj, materiálovou hadici a pistoli, dokud nebude vytékat čistá čistící kapalina. Čerpadlo s dvojitou membránou je dalekosáhle bezúdržbové. K zamezení vyššímu opotřebením rozvodových částí v důsledku znečištěného stlačeného vzduchu musí být do přípojky stlačeného vzduchu čerpadla namontováno síto. Pro bezpečný provoz zařízení doporučujeme předřazení našeho filtru SATA filter 444. Ten obsahuje odlučovač vody stejně jako jemný filtr pro dosažení vzduchu určeného ke stříkání zcela bez oleje. Příčinou zhoršujícího se výkonu může být také přidání síta v přípojce stlačeného vzduchu nebo nasávacího síta u sací trubky nebo síta ve spádové nádrži. Proto by mělo být prováděno pravidelné čištění těchto sít.

**Pozor!** Při zpracovávání 2 K materiálů musí být bezpodmínečně respektována životnost materiálů. Pouze včasné a důkladné proplachování zajistí bezvadnou funkci zařízení. Při nesprávné obsluze zaniká nárok na uplatnění záruky. Materiály, které mají tendenci se usazovat, musí být před a případně také během jejich zpracovávání důkladně promíchány. Čerpadlo nesmí nasávat žádný usazený materiál. Doporučujeme materiály přelévát do obalu určeného pro zpracování přímo z originálního balení.

Membrány čerpadla podléhají v důsledku své činnosti únavě a v důsledku abrazivních materiálů přirozenému opotřebením.



V závislosti na používaném materiálu a druhu a četnosti údržby by měly být membrány v zájmu kvality výroby nejpozději po 3 milionech zdvihů vyměněny. Bezpodmínečně dbejte na včasné doplňování materiálu. Sáním vzduchu, to znamená chodem nasucho, se může čerpadlo dostat do příliš vysoké frekvence zdvihů, což může vést k protržení membrán! V tomto případě se nezakládá žádný nárok vyplývající ze záruky. Po prasknutí membrány musí být zkontrolována řízení čerpadla z hlediska možného pronikání materiálu dovnitř a tento materiál pečlivě odstraněn. Na čerpadle nacházejícím se pod tlakem nesmí být v zásadě prováděny žádné demontáže, případně opravy. Pří-

stroj vždy odpojte od sítě stlačeného vzduchu.

## 7. Návod na opravu SATA vario top spray

Pokud je nezbytná oprava nebo přezkoušení čerpadla, postupujte následovně:

- 7.1 Vypusťte z čerpadla tlak, přístroj odpojte od sítě stlačeného vzduchu.
- 7.2 Čerpadlo demontujte z podvozku, případně nástěnného uchycení, přitom odšroubujte také veškeré přípojky (přípojku vzduchu, přípojku materiálu, sací hadici).
- 7.3 Těleso čerpadla položte naplocho na stůl a otevřete kryt pouzdra [7-3]. Musí být dbáno na to, aby do tělesa čerpadla nevešly zbytky barev, případně zbytková čistící kapalina.
- 7.4 Pečlivě odstraňte zbytky laku, případně zbytky rozpouštědel z membrány [7-4] a obou vnitřních stran víka pouzdra.
- 7.5 Vyjměte z pouzdra čerpadla kuličkové vedení a kuličky [7-5]. Zkontrolujte sedlo ventilu (62281) z hlediska jeho znečištění a opotřebením. V případě, že je zapotřebí jeho vyčištění, sedlo demontujte a vyčistěte mimo těleso čerpadla. (Důležité, jinak hrozí nebezpečím proniknutí čistící kapaliny do vnitřní části čerpadla).
- 7.6 Otočte čerpadlo a pokračujte dle pokynů popsanych v kapitole 7.4 - 7.5.
- 7.7 Zkontrolujte membrány z hlediska jejich možného povrchového poškození. Pokud jsou membrány poškozené nebo již silně opotřebené, proveďte jejich výměnu. K tomu výrazně pootočte obě membrány proti sobě [7-4]. Tím se membrána uvolní z hlavy a může být odšroubována. V nyní volném otvoru hlavy zašroubujte šroub s maticí M8 kontrujte. Nyní silným otočením doleva druhou membránu uvolněte a odšroubujte.
- 7.8 Zkontrolujte, zda do vnitřního prostoru čerpadla nepronikl lak nebo čistící kapalina. Pokud se to stalo nebo pokud jsou na sedle šoupátka [7-10] rozpoznatelná poškození, doporučujeme zaslat nám čerpadlo na opravu do závodu.
- 7.9 Namontujte membránu: Pozor: Membrány zcela našroubujte a vzájemným pootočením silně utáhněte, čerpadlo se jinak nesezne.
- 7.10 Veškeré ventily a pohyblivé díly promažte pomocí vysoce výkonného maziva SATA Hochleistungsfett (48173). A znovu smontujte. K tomu použijte ze zásady nová těsnění.
- 7.11 Dočista vyčistěte těsnicí plochu na víku pouzdra, plocha musí být zbavena všech poškození. Nasaďte víko pouzdra [7-3] na těleso čerpadla, dejte pozor na aretaci. Šrouby dotáhněte do kříže pomocí momentového klíče s utahovacím momentem maximálně 10 Nm. Pozor: Bezpodmínečně musí být dodržován utahovací moment, je tím podstatně ovlivněna životnost membrán.
- 7.12 Otočte čerpadlo, pokračujte s druhou stranou.
- 7.13 Našroubujte čerpadlo na držák čerpadla. Pozor: Také v tomto případě dodržujte utahovací moment 10 Nm.
- 7.14 Přišroubujte veškeré armatury / přípojky.
- 7.15 Proveďte opětovné uvedení zařízení do provozu v souladu s pokyny popsany v návodu k obsluze, bod 5 až 5.3.

Zde platí naše montážní podmínky. Záruční výkony nemají vliv na prodloužení záruční doby. V případě cizího zásahu záruka zaniká.

## 8. Odstraňování poruch

Porucha	Příčina	Pomoc
Čerpadlo nenabíhá	Tlak vzduchu je příliš nízký	Zkontrolujte síť vduchu, hadici a regulátor tlaku
	Ucpaná tryska nebo hadice	Vyčistěte jednotlivé díly
Čerpadlo zůstává během provozu stát	Řízení zamrzne, protože stlačený vzduch je příliš mokrá, frekvence zdvihů příliš vysoká nebo teplota okolního prostředí příliš nízká	Odstraňte odpovídající příčinu poruchy
	Prasknutá membrána	Díl vyměňte nebo nám přístroj zašlete
	Ucpaná stříkací tryska nebo hadice	Vyčistěte jednotlivé díly
	Vadné řízení šoupátka	Zašlete nám čerpadlo
Čerpadlo nasává nedostatečně nebo nenasává vůbec	Systém nedostatečně odvětrává, netěsné šroubové spoje na sací hadici nebo spádové nádrži	Zkontrolujte a dotáhněte díly
	Ucpané sací síto	Vyčistěte síto
	Příliš vysoká viskozita	Pokud je to přípustné, materiál zředte
	Zablokované nebo opotřebené ventily	Vadné díly vyměňte nebo nám zašlete čerpadlo
Tlak stříkání je příliš nízký	Tlak vzduchu, případně objemový proud vzduchu je příliš nízký	Zvyšte tlak vzduchu na regulátoru tlaku, případně namontujte větší trysku
	Příliš vysoká viskozita	Pokud je to přípustné, materiál zředte
Čerpadlo pracuje nepravidelně	Zablokované nebo opotřebené ventily	Vadné díly vyměňte nebo nám zašlete čerpadlo
	Narušený přívod vzduchu, netěsný a ucpaný systém sání	Zkontrolujte jednotlivé díly, vyčistěte je a případně proveďte jejich výměnu
Čerpadlo běží dál, ačkoliv je pistole zavřená	Zablokované nebo opotřebené ventily	Vadné díly vyměňte nebo nám zašlete čerpadlo
Vzduch v materiálu	Prasknutá membrána	Vyměňte membránu nebo nám přístroj zašlete
Regulátor tlaku materiálu: výstupní tlak je stejný jako vstupní tlak	Regulační šrouby jsou zašroubovány příliš daleko	Regulační šrouby vytáhněte, ventil vyčistěte, případně vytáhněte vadné díly
U přípojek pro 2 pistole: rozprašování je nedostatečné	Tlak vzduchu je příliš nízký	Zvyšte tlak vzduchu
	Průřez vzduchové hadice je příliš malý	Namontujte vzduchovou hadici o minimálním Ø 13 mm mezi zásobování vzduchem a přístroj

## 9. Bezpečnostní předpisy

Membránové čerpadlo nesmí být namontováno a provozováno v uzavřených nádobách pro hořlavé kapaliny s bodem vzplanutí nižším než 55° C. Používání čerpadla v prostředí s nebezpečím výbuchu, zóna 0, není přípustné. Při jeho použití v zóně 1 a 2 musí být čerpadlo uzemněno za pomoci dodaného zemnicího vedení. Lakovací pistoli nikdy nemiňte na sebe samotné, cizí osoby nebo zvířata. Rozpouštědla a ředidla mohou vést k poleptání. Při lakování se nesmí v pracovní oblasti nacházet žádné zápalné zdroje (např. otevřený oheň, hořící cigarety, lampy bez ochrany proti výbuchu atd.), protože při lakování dochází ke vzniku lehce zápalných směsí! Před každými opravárenskými pracemi musí být přístroj odpojen od sítě se vzduchem. Před každým uvedením do provozu, zejména po provádění opravárenských prací, musí být překontrolováno pevné usazení šroubů a matic, které jsou případně dotaženy. Při provádění prací na pistoli, filtrech, hadicích a na čerpadle systém vždy uveďte do stavu bez tlaku, to znamená uzavřete přívod vzduchu. Používejte vhodné ochranné vybavení, jako například sadu pro ochranu dýchacího ústrojí SATA Atemschutz-Set.

## 10. Záruční podmínky

Návod k obsluze obsahuje veškeré údaje pro řádný provoz zařízení SATA vario top spray. Při jeho respektování Vám ručíme v rámci našich záručních podmínek. Nárok na uplatnění záruky nevzniká, pokud:

- 2K-Materiály vytvrdnou v důsledku zanedbaného nebo chybného vyplachování.
- Se vyskytnou škody v důsledku nadměrného opotřebení, následkem zpracovávání extrémně abrazivního materiálu.
- Jsou hadice v důsledku překlopení, zlomení a jiné nevhodné manipulace nepoužitelné.
- Se membrány protrhnou, protože bylo opomenuto včasné doplnění materiálu a čerpadlo se v důsledku chodu nasucho dostalo do příliš vysoké frekvence zdvihů. Pro provozní podmínky odchylovající se od zamýšleného používání přístroje je zapotřebí náš souhlas, stejně tak pro zásahy a změny prováděné na zařízení. Za řádnou instalaci, obsluhu a údržbu je zodpovědný provozovatel.

Na přístroje tohoto druhu poskytujeme záruku po dobu 12 měsíců, která začíná dnem prodeje konečnému odběrateli. Záruka se vztahuje na materiální hodnotu dílů vykazujících výrobní vady a vady materiálové, které vyjdou najevo v průběhu záruční doby. Ze záruky jsou vyloučeny škody, které vzniknou v důsledku nevhodného nebo neodborného použití, chybné montáže, popř. chybného uvedení do provozu ze strany kupujícího nebo třetí osoby, fyzického opotřebení, nesprávného nakládání nebo údržby, použití nevhodných lakovacích materiálů, výměnných materiálů a chemických (luhování, působení kyselin), elektrochemických nebo elektrických vlivů, pokud tyto škody nejsou způsobeny naším zaviněním. Brousící lakovací materiály, jako např. minium, disperze, glazury, tekuté smirky a jiné snižují dobu životnosti ventilů, těsnění, pistole a trysky. Na toto se vztahující známky opotřebení nejsou touto zárukou pokryty. Přístroj musí být zkontrolován neprodleně po jeho přijetí. Zřejmé nedostatky musí být ve lhůtě 14 dní ode dne přijetí přístroje písemně sděleny dodavatelské firmě nebo přímo nám, a to bez ztráty práv vyplývajících ze zjištění nedostatků. Další nároky jakéhokoliv druhu, zejména nároky na náhradu škody, jsou vyloučeny. To platí také pro škody, které vzniknou při poradenské činnosti, zapracování a předvádění přístroje. Pokud požaduje kupující okamžitou opravu nebo výměnu, před zjištěním, zda existuje povinnost k náhradě z naší strany, následuje náhradní dodávka nebo oprava proti vyúčtování a úhradě příslušných denních sazeb. Vyjde-li během přezkoumání reklamace najevo, že záruční nárok existuje, obdrží kupující za vyúčtovanou opravu nebo náhradní dodávku dobropis v souladu se záruční opravou. Díly, které byly dodány k výměně, přecházejí do našeho vlastnictví. Reklamace nebo jiné stížnosti neopravňují kupujícího, popř. objednatele k odepření či odložení plateb. Zaslání přístroje zajišťujeme bezplatně na své náklady.

Náklady na montáž (odpracované hodiny a cestovné) stejně jako výdaje na přepravu a zaslání nemůžeme převzít. Zde platí naše montážní podmínky. Záruční servis nemá za následek žádné prodloužení záruční doby. Záruka zaniká v případě zásahu ze strany cizích osob.

### Pozor!

Při používání rozpouštědel a ředidel na bázi halogenizovaných uhlovodíků, jako například 1,1,1-trichlorethanu a metylenchloridu se mohou na hliníkových pohárcích, pistoli stejně jako na galvanizovaných dílech vyskytnout chemické reakce (1,1,1-trichlorethan s malým množstvím vody způsobuje vznik kyseliny solné). Tyto části mohou v důsledku toho oxidovat, v extrémním případě může následovat výbušná reakce. Používejte proto pro své přístroje na stříkání barvy pouze rozpouštědla a čisticí prostředky, která výše uvedené součásti neobsahují. K čištění v žádném případě nepoužívejte kyseliny, louh (zásady, použitá mořidla atd.).

### Co je zapotřebí brát v úvahu

Lakovací pistoli nikdy nemiňte na sebe samotné, cizí osoby nebo zvířata. Rozpouštědla a čisticí kapaliny mohou vést k poleptání. Pouze takové množství rozpouštědel a laku, které je nezbytné k postupu prací, se smí nacházet v okolním pracovním prostředí přístroje (po ukončení práce musí být rozpouštědla a laky umístěny ve skladovacích prostorech, které jsou v souladu s příslušnými ustanoveními). Před každými opravárenskými pracemi musí být přístroj odpojen od sítě se vzduchem. Před každým uvedením do provozu, zejména po provádění opravárenských prací, musí být překontrolováno pevné usazení šroubů a matic stejně jako přezkoušena těsnost pistolí a hadic.

Vadné díly musí být vyměněny nebo odpovídajícím způsobem opraveny. K dosažení nejlepších možných výsledků lakování a pro maximální bezpečnost smí být používány pouze originální náhradní díly. Při lakování se nesmí v pracovní oblasti nacházet žádné zápalné zdroje (např. otevřený oheň, hořící cigarety, lampy bez ochrany proti výbuchu atd.), protože při lakování dochází ke vzniku lehce zápalných směsí. Při lakování musí být používány ochranné pracovní pomůcky v souladu s příslušnými předpisy (ochrana dýchacího ústrojí atd.). Protože při stříkání pod vyšším tlakem je překročena hladina akustického tlaku 90 db(A), musí být používána vhodná ochrana sluchu.

Při používání lakovací pistole nejsou do horních částí těla obsluhy přenášeny žádné vibrace. Reaktivní síly jsou nízké.

### Používání produktu v prostředích s nebezpečím výbuchu zóny 0 je zakázáno.

SATA, SATAjet, logo SATA a/nebo jiné v tomto návodu zmíněné produkty SATA jsou buď registrovanými značkami zboží, nebo značkami zboží společnosti SATA GmbH & Co. KG v USA a/nebo jiných zemích.

## 11. Prohlášení o shodě

### Výrobce:

SATA GmbH & Co. KG  
Domertalstrasse 20  
D-70806 Kornwestheim

Tímto prohlašujeme, že níže uvedený výrobek odpovídá na základě své koncepce, konstrukce a provedení v provedení, které jsme uvedli do oběhu, základním bezpečnostním požadavkům směrnice EU 2014/34/EU včetně změn, platných k datu prohlášení, a podle směrnice EU 2014/34/EU může být používán v prostorách ohrožených výbuchem (ATEX).

Označení produktu: membránové čerpadlo

Typové označení: SATA vario top spray

Označení ATEX:II 2G Ex h IIB T4 Gb

**Příslušné směrnice ES:**

- Směrnice ES o strojích 2006/42/EG
- Směrnice EU 2014/34/EU Geräte und Schutzsysteme zur bestimmungsgemäßen Verwendung in explosionsgefährdeten Bereichen / Přístroje a ochranné systémy k používání v souladu s ustanoveními v oblastech s nebezpečím výbuchu

**Použité harmonizované normy:**

- DIN EN 1127-1 Výbušná prostředí - Prevence a ochrana proti výbuchu - Část 1: Základní koncepce a metodika
- ČSN EN ISO 80079-36 „Neelektrická zařízení pro výbušné atmosféry - Základní metody a požadavky“
- DIN EN ISO 12100 "Bezpečnost strojních zařízení - Základní pojmy, všeobecné zásady pro konstrukci"
- DIN EN 1953 "Rozprašovací a stříkací zařízení pro nátěrové hmoty - Bezpečnostní požadavky"

**Použité národní normy:**

- DIN 31000 „Obecné zásady pro bezpečnou konstrukci výrobků“

Dokumenty požadované podle článku 13 směrnice 2014/34/EU se ukládají na notifikovaném místě číslo 0123 po dobu 10 let.

70806 Kornwestheim, 30.10.2019



Albrecht Kruse  
Jednatel společnosti  
SATA GmbH & Co. KG

## 12. Náhradní díly SATA vario top spray

Objednací číslo	Název dílu
17483	Podvozek, komplet
19158	Manometr 0-10 bar, 50 mm
19851	Punčocha síta (10x)
23986	Přípojka vzduchu pro druhou pistoli, komplet
24240	Jednonásobný regulátor tlaku, komplet, s manometrem 0-10 bar
74187	Odsávací zvon, komplet, provedení v laku ředitelném vodou
81604	Křídlová rukojeť
82107	Dvojitý regulátor tlaku, komplet, s manometrem 0-10 bar
149716	Spádová nádrž, objem 6 l, s víkem
149732	Hrdlo nádrže
149740	Těsnění pro spádovou nádrž
149948	Ploché síto, 20 ok (2x)
156026	Manometr 0-6 bar, 50 mm

### Standard

Objednací číslo	Název dílu
1 61192	Čerpadlo s dvojitou membránou 1:1, natřené provedení, přípojka materiálu M 25x1,5 vnější závit, přívod vzduchu G 1/4 vnější závit, uzemňovací kabel
2 24422	Jemný regulátor tlaku materiálu, komplet

### Standard

Objednací číslo	Název dílu
3 72918	Materiálová přípojka pro druhou pistoli, komplet, k regulátoru jemného tlaku materiálu
4 62232	Sací hadice, komplet
5 73866	Sací trubka, komplet, s odsávacím zvonem a síťovou vložkou
6 79921	Sací trubka, komplet, s odsávacím zvonem a síťovou vložkou
7 74245	Jednotka síta MW 1,0, provedení v laku ředitelném vodou
74237	Jednotka síta MW 0,5, provedení v laku ředitelném vodou
8 41384	Závitová vsuvka G 1/2, poniklovaná
9 41368	Úhelník G 1/2, pozinkovaný
10 82909	Sada dílů pro přestavbu spádové nádrže
11 37986	Montážní sada spádové nádrže, plast, objem 6 l, komplet, s trojcestným kulovým kohoutem a držákem

### Ušlechtilá ocel

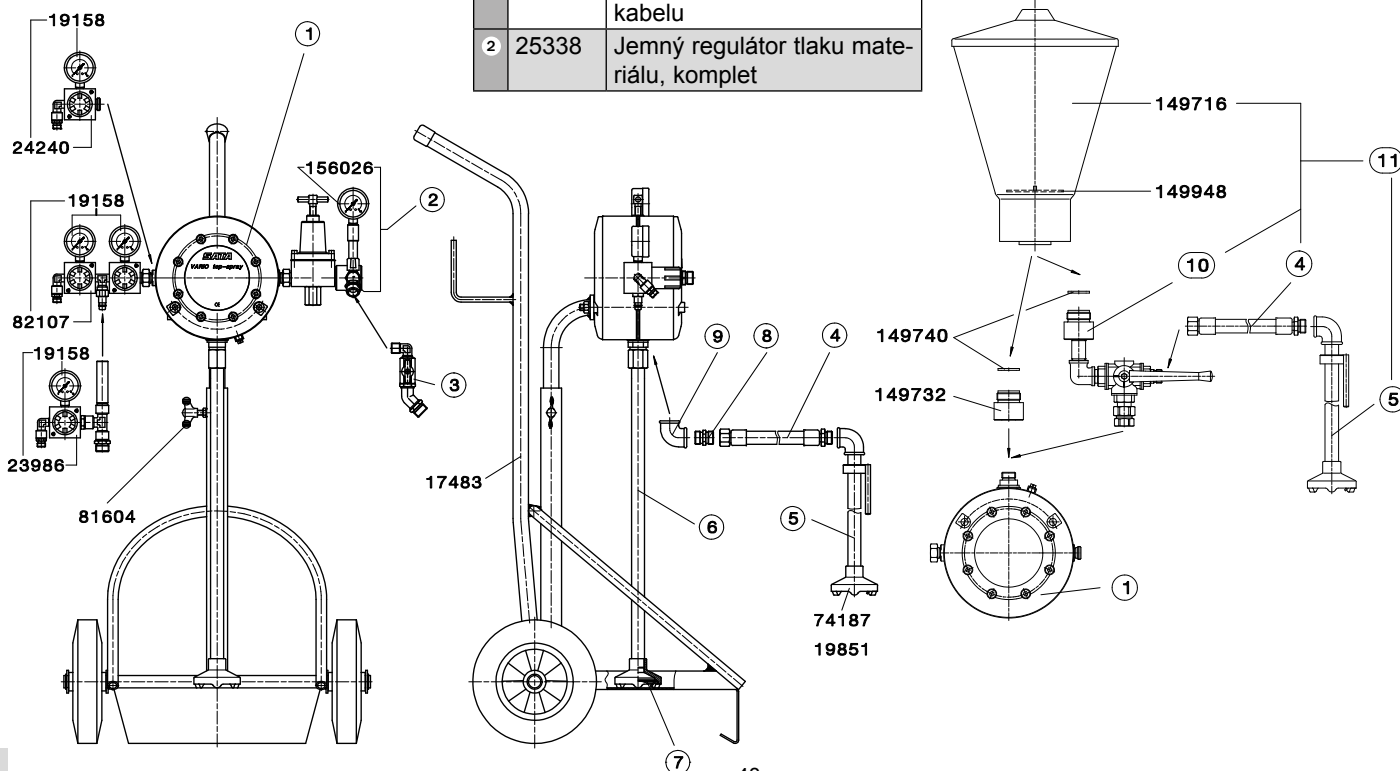
Objednací číslo	Název dílu
1 88641	Čerpadlo s dvojitou membránou 1:1, provedení z ušlechtilé oceli, materiálová přípojka M 25x1,5 vnější závit, vstup vzduchu G 1/4 vnější závit, bez zemního kabelu
2 25338	Jemný regulátor tlaku materiálu, komplet

### Ušlechtilá ocel

Objednací číslo	Název dílu
3 57570	Přípojka materiálu pro druhou pistoli, komplet, na regulátoru jemného tlaku materiálu
4 45047	Sací hadice, komplet

### Ušlechtilá ocel

Objednací číslo	Název dílu
5 74203	Sací trubka, komplet
6 80879	Sací trubka, komplet
7 74245	Jednotka síta MW 1,0, provedení v laku ředitelném vodou
74237	Jednotka síta MW 0,5, provedení v laku ředitelném vodou
8 82941	Dvojitá vsuvka G 1/2 a, ušlechtilá ocel
9 56564	Úhelník, Rp 1/2
10 74211	Sada dílů pro přestavbu spádové nádrže
11 37226	Montážní sada spádové nádrže, plast, objem 6l, provedení v laku ředitelném vodou, oplet, s trojcestným kulovým kohoutem a držákem

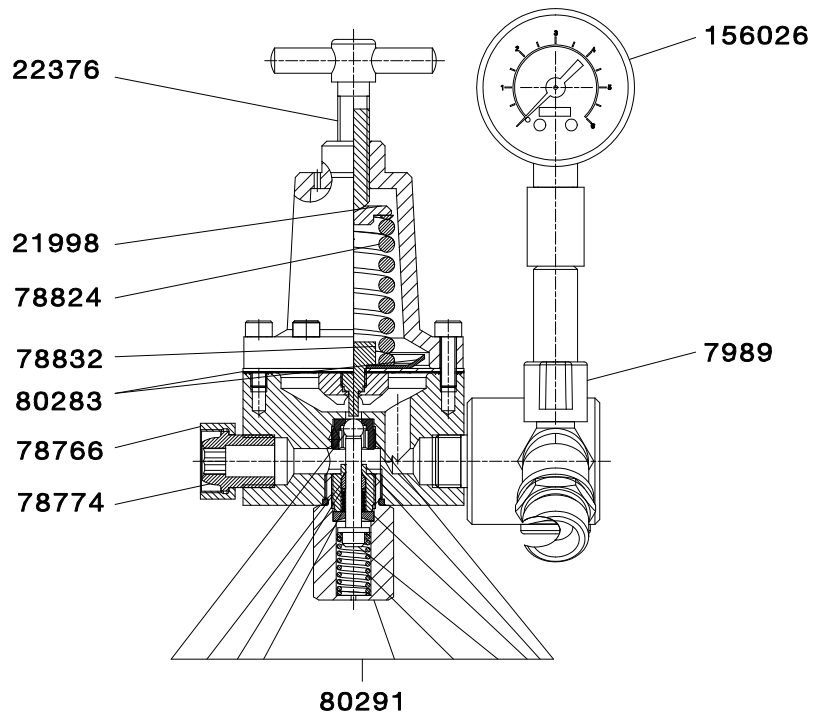




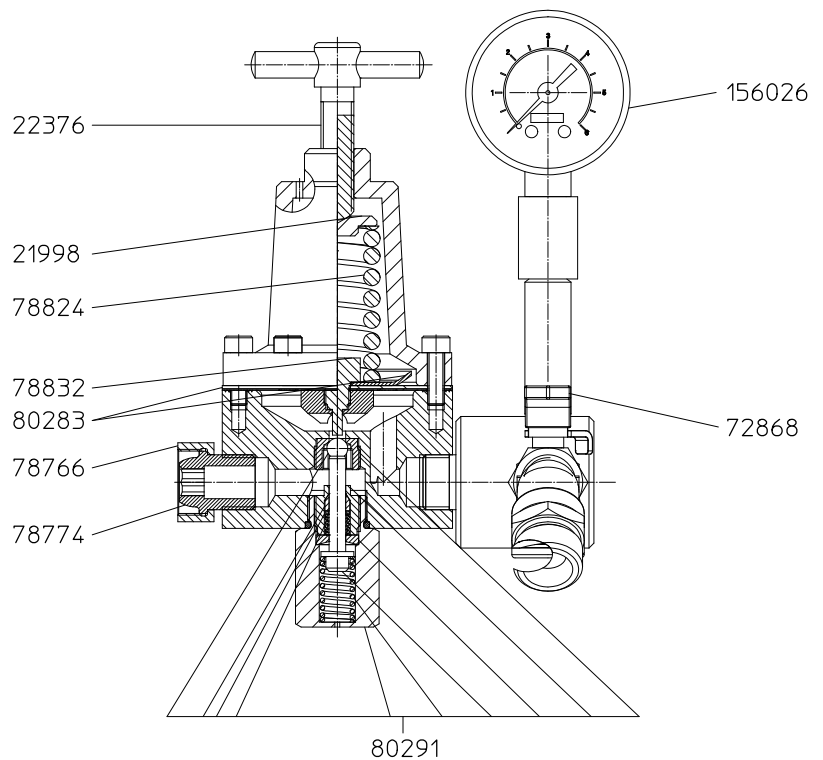
## 12.1 Náhradní díly - Jemný regulátor tlaku mate- riálu

Objed- n a c í číslo	Název dílu
7989	Kulový kohout
72868	Kulový kohout (provedení z ušlechtilé oceli)
9415	Šroub s válcovou hlavou M5 x 16
21998	Přítlačná deska
22376	Tlakový šroub, komplet
78766	Převlečná matice
78774	Vkládací díl
78824	Přítlačná pružina
78832	Smýkadlo
80283	Sada membrán
80291	Sada smýkadel, komplet
156026	Manometr 0-6 bar, 50 mm

### Standardní provedení



### Provedení z ušlechtilé oceli



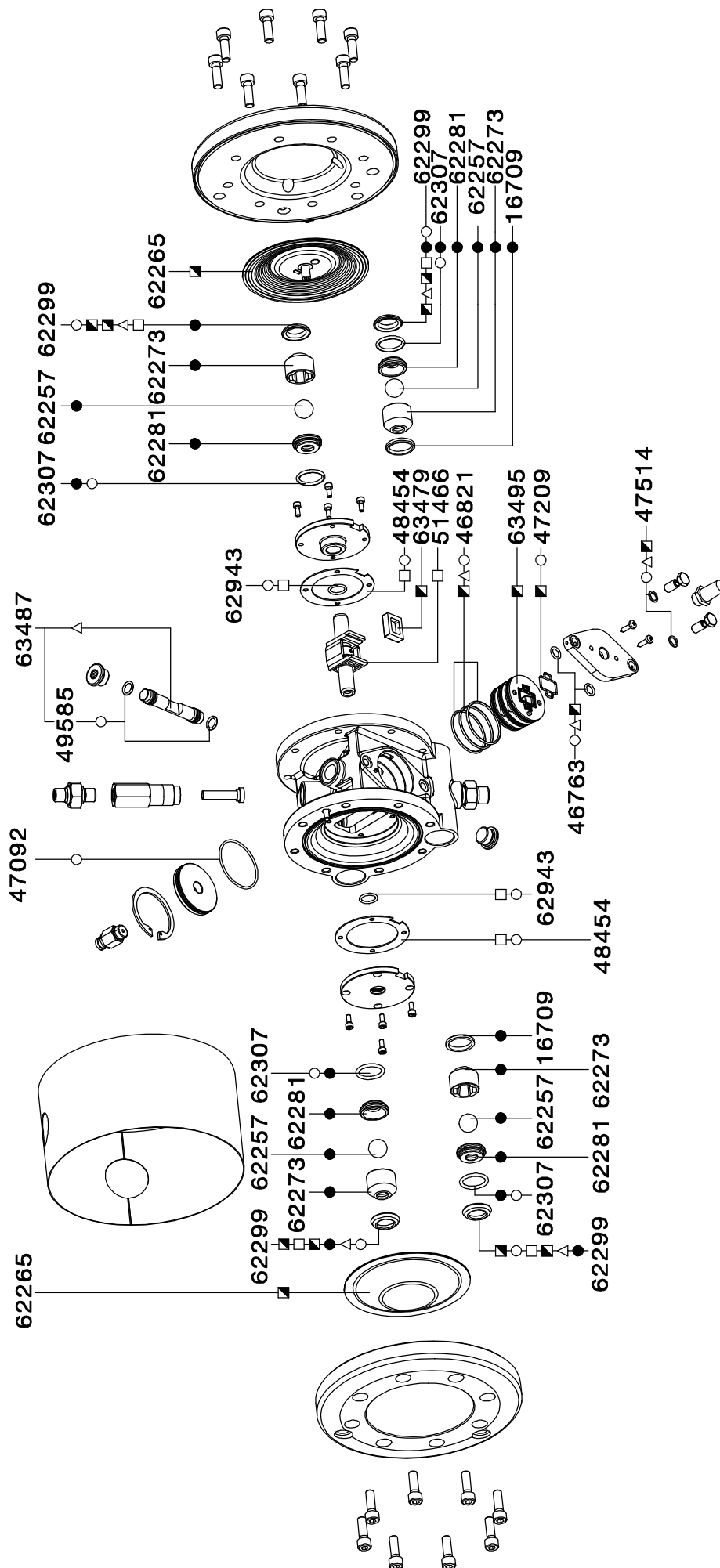
## 12.2 Náhradní díly čerpadla

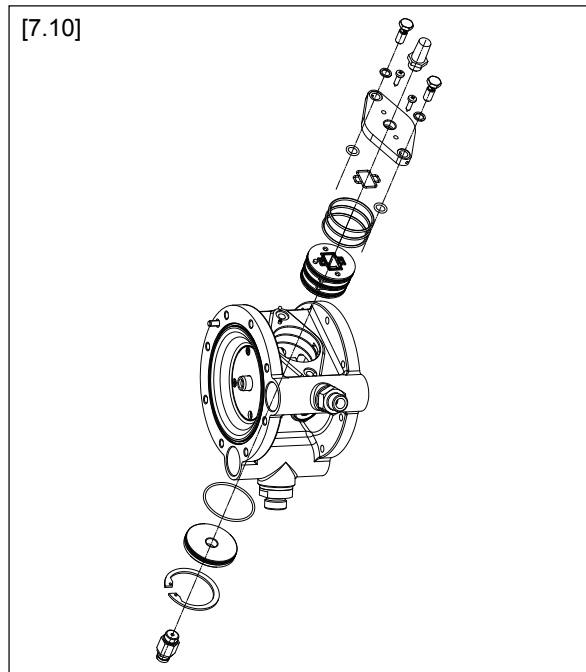
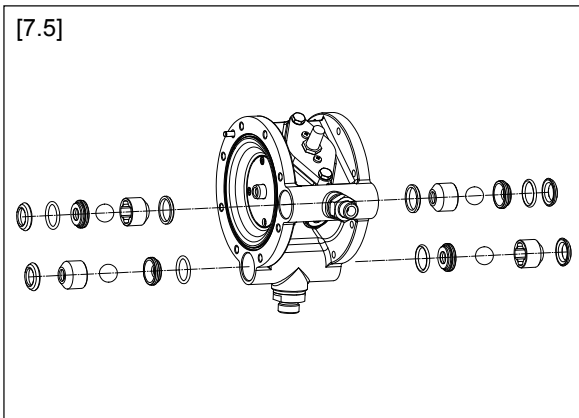
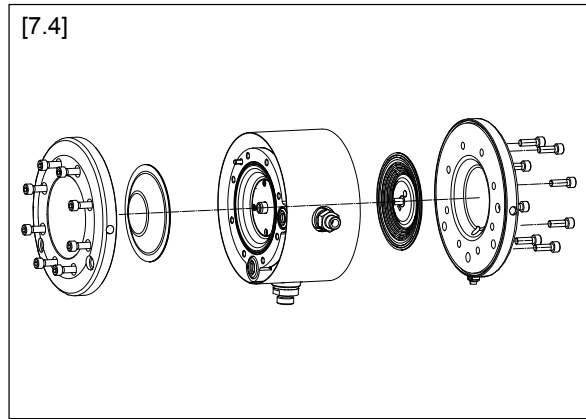
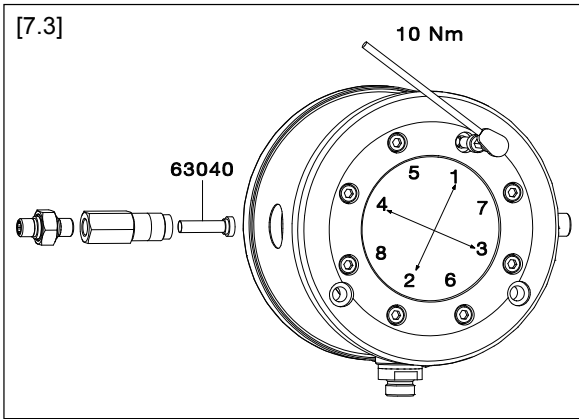
Objednací číslo	Název dílu	Sada
45195	Sada těsnění	○
60012	Sada pro opravu membrány	◼
60038	Sada pro opravu řízení	◼
60228	Sada pro opravu ventilů	●
60301	Sada pro opravu unášečích tyče	△
60657	Sada pro opravu unášeče	◻

Doporučujeme Vám vždy použít výše uvedené sady těsnění a sady pro opravy a provádět výměnu všech z hlediska funkce relevantních těsnění a montážních celků.

## Jednotlivé díly sad těsnění a sad pro opravy:

Objednací číslo	Název dílu	Sada obsahuje:
16709	Těsnění	●
46763	O-kroužek	○◼△
46821	O-kroužek	○◼△
47092	O-kroužek	○
47209	Tvarové těsnění	○◼
47514	Těsnicí kroužek	○◼△
48454	Ploché těsnění	○◻
49585	O-kroužek	○
51466	Unášeč, komplet	◻
62257	Kuličky	●
62265	Tvarová membrána	◼
62273	Kuličkové vedení	●
62281	Sedlo ventilu	●
62299	Profilové těsnění	○◼◼●△◻
62307	O-kroužek	○●
62943	O-kroužek	○◻
63479	Ploché šoupátko	◼
63487	Unášečící tyč, komplet	△
63495	Sedlo šoupátka	◼





Technische Änderungen vorbehalten  
Technical modifications reserved  
Sous réserve de modifications techniques  
Право на внесение технических изменений сохранено.  
Technické změny vyhrazeny



SATA GmbH & Co. KG  
Domertalstraße 20  
70806 Kornwestheim  
Deutschland  
Tel. +49 7154 811-0  
Fax +49 7154 811-196  
E-Mail: [info@sata.com](mailto:info@sata.com)  
[www.sata.com](http://www.sata.com)

20537/4032-22

SATA, SATAjet, das SATA-Logo und/oder andere hier im Inhalt erwähnte SATA-Produkte sind entweder registrierte Warenzeichen oder Warenzeichen der SATA GmbH & Co. KG in den USA und/oder anderen Ländern.  
SATA, SATAjet, the SATA Logo and/or other SATA products referenced herein are either registered trademarks or trademarks of SATA GmbH & Co. KG in the U.S. and/or other countries. The names of companies and products mentioned herein may be the trademarks of their respective owners.  
SATA, SATAjet, le logo SATA et/ou d'autres produits SATA mentionnés dans ce contexte sont soit des marques déposées, soit des marques de fabrication de la SATA GmbH & Co. KG aux Etats-Unis et/ou dans d'autres pays.  
SATA, SATAjet, логотип SATA и/или другие упомянутая здесь продукция SATA является зарегистрированными товарными знаками или знаками компаний SATA GmbH & Co. KG в США и/или других странах.  
SATA, SATAjet, logo SATA alebo jiné v tomto návodu zmienené produkty SATA jsou buď registrovanými znáčkami nebo znáčkami zboží společnosti SATA GmbH & Co. KG v USA alebo jiných zemích.