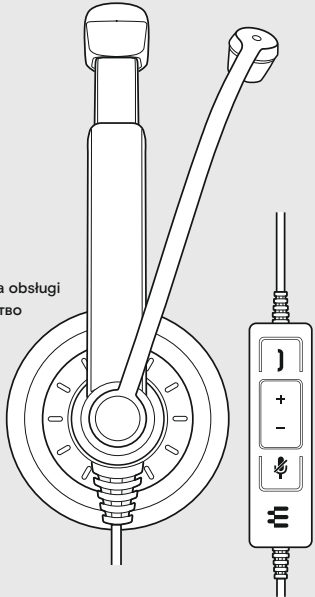
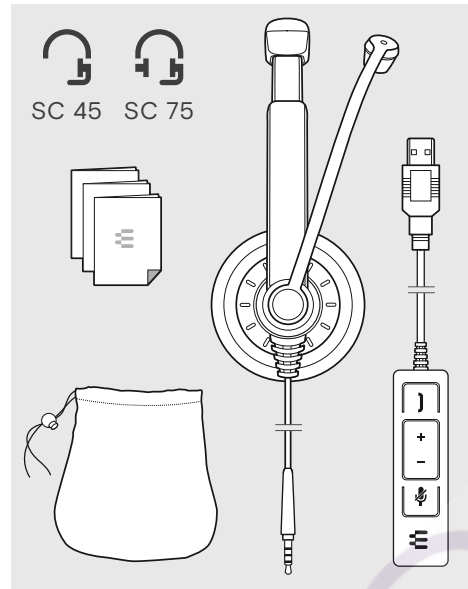


IMPACT SC 45 USB MS
IMPACT SC 75 USB MS
 Office headset

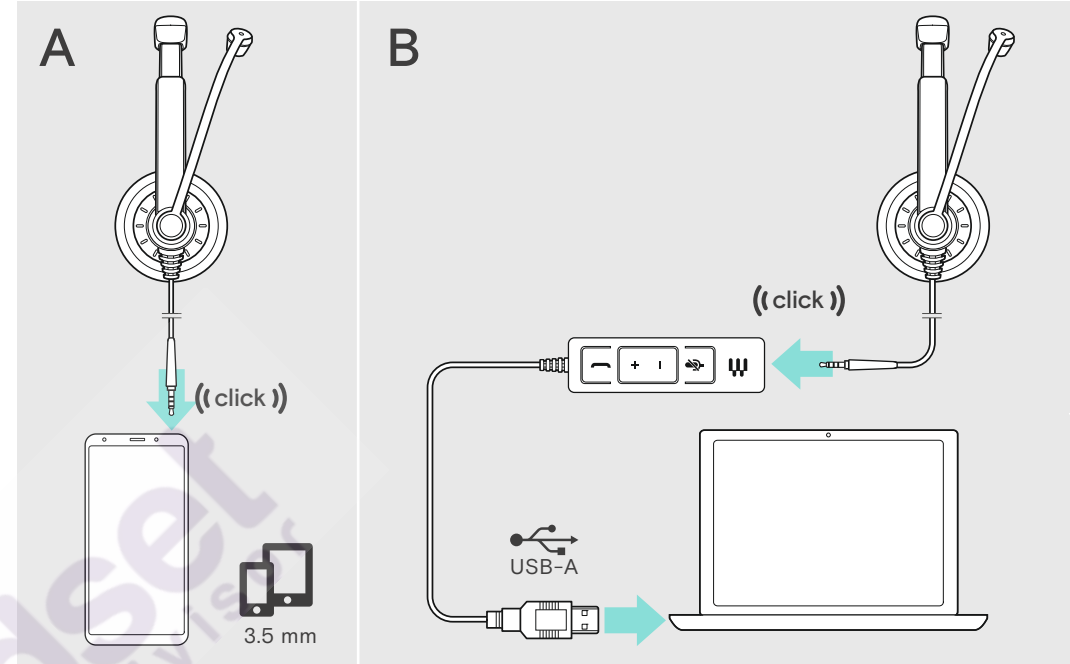
- EN Quick Guide
- DE Kurzanleitung
- FR Guide express
- IT Guida rapida
- ES Guía rápida
- PT Guia Rápido
- NL Mini handleiding
- EL Γρήγορος οδηγός
- DA Kvikvejledning
- SV Snabbguide
- FI Pikaopas
- PL Skrócona instrukcja obsługi
- RU Краткое руководство
- ZH 快速入门指南
- TW 快速指南
- TR Hızlı Kılavuz
- JA クイックガイド
- ID Panduan Cepat
- KO 빠른 가이드



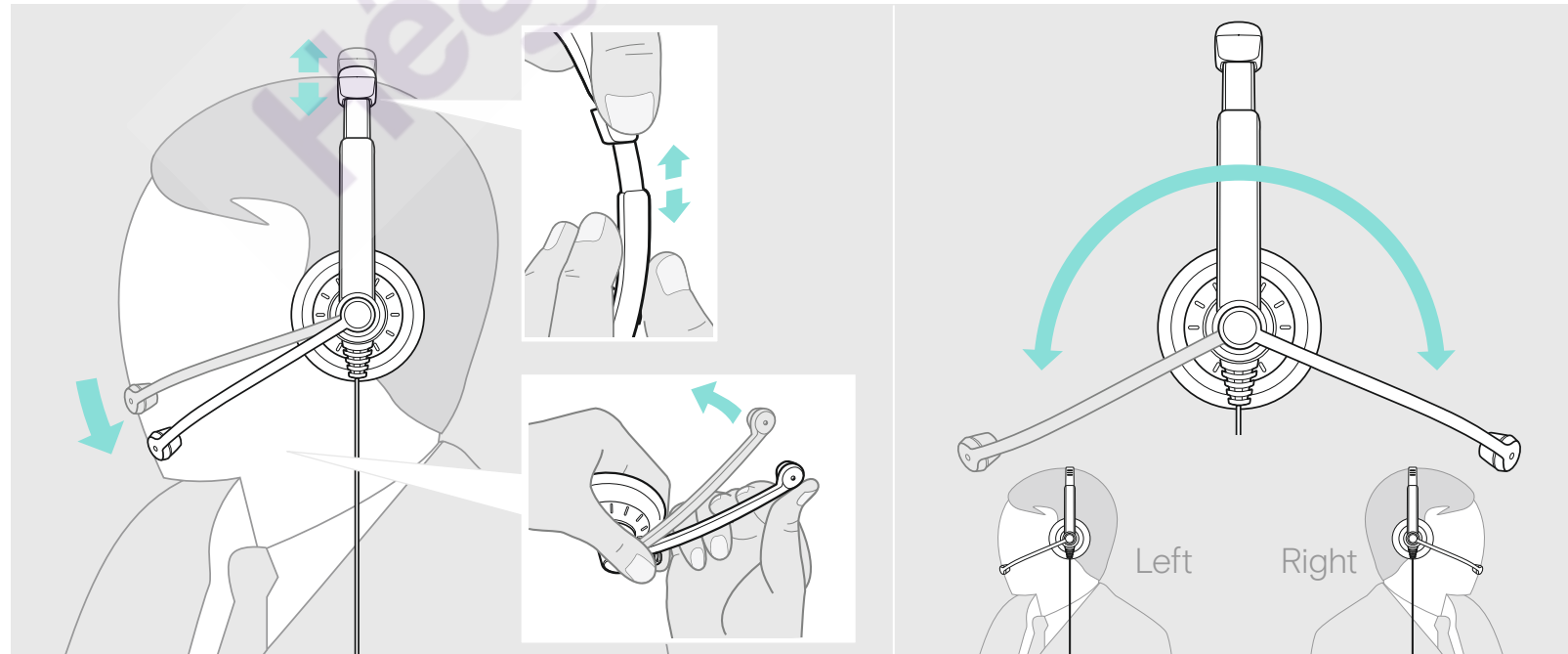
Package contents | Lieferumfang | Contenu de la boîte |
 Contenuti della confezione | Contenido del embalaje |
 Conteúdo da embalagem | Inhoud verpakking | Περιεχόμενα
 συσκευασίας | Pakkens indhold | Innehåll i förpackningen |
 Pakkauksen sisältö | Zawartość opakowania |
 Содержимое упаковки | 套裝內容 | 包裝內容 | Kutunun içeriği |
 パッケージ内容 | Isi kemasan | 패키지 내용



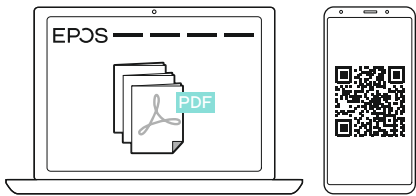
Connection possibilities | Anschlussmöglichkeiten | Possibilités de raccordement | Possibilità di collegamento | Posibilidades de conexión |
 Ligações possíveis | Aansluitmogelijkheden | Διαφοίτητες σύνδεσης | Tilslutningsmuligheder | Anslutning | Liitântamahdollisuudet |
 Możliwości podłączenia | Варианты подключения | 连接可能性 | 連接方式 | Bağlantı olanakları | 接続方法 | Pilihan sambungan | 연결 방법



Wearing the headset | Headset aufsetzen | Mettre le casque-micro | Indossare l'headset | Ponerse los auriculares | Colocar o micro-auscultador | De headset opzetten | Χρήση του οσπ κεφαλής | Brug af hovedsæt |
 Ta på headsetet | Kuulokemikrofonin käyttö | Zakładanie zestawu słuchawkowego | Надевание головного комплекта | 戴上耳机 | 戴上耳機 | Kulaklı in takılması | ヘッドセットを装着する | Menggunakan Headset |
 헤드셋 착용하기



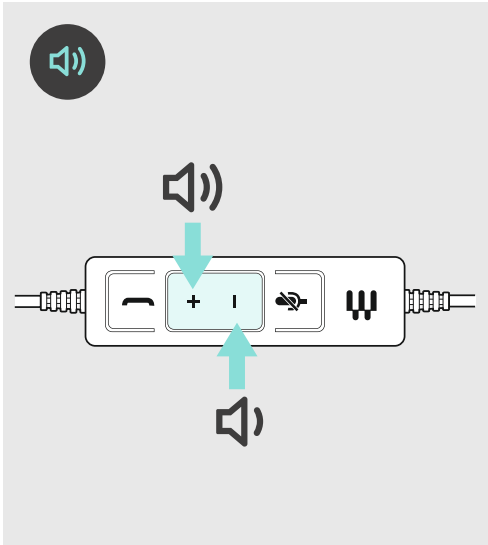
For product specific software and
 firmware upgrade with EPOS Connect go to:
www.eposaudio.com/connect



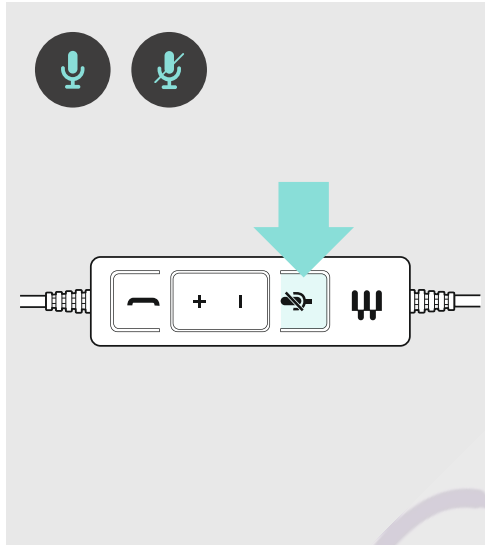
www.eposaudio.com/support

DSEA A/S
 Kongebakken 9, DK-2765 Smørum, Denmark
www.eposaudio.com

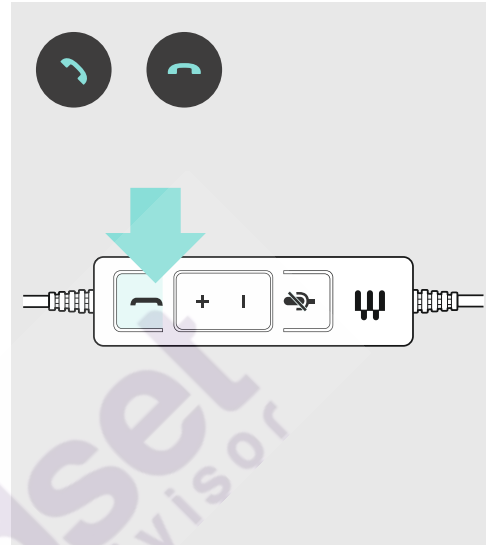
Adjusting the volume | Lautstärke einstellen | Régler le volume | Impostazione del volume | Ajustar el volumen | Ajustar o volume | Volume instellen | Πύθμιση έντασης | Indstilling af lydstyrke | Ställ in volymen | Äänenvoimakkuuden säätäminen | Regulacja głośności | Регулировка громкости | Frakobling af lyd på mikrofon | Stäng av mikrofonen | Mikrofonin mykistäminen | Wyciszenie mikrofonu | Отключение микрофона | 麦克风静音 | 調節音量 | Mikrofonu kapat | 마이크のミュート | Menonaktifkan suara mikrofon | 마이크 음소거



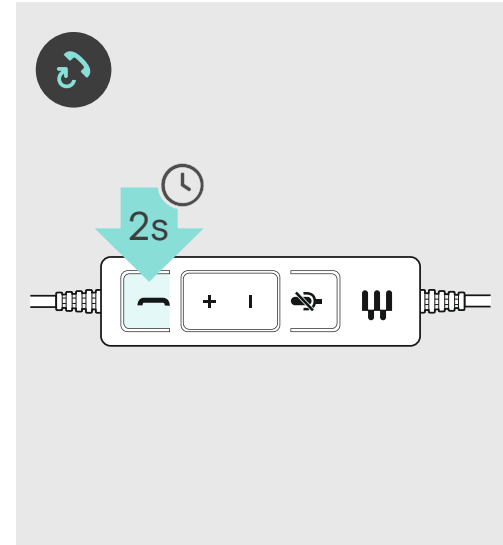
Muting the microphone | Mikrofon stummschalten | Couper le microphone | Silenziamento del microfono | Silenciar el micrófono | Activar o modo de silencio no microfone | Microfoon op mute schakelen | Σίγαση μικροφώνου | Frakobling af lyd på mikrofon | Stäng av mikrofonen | Mikrofonin mykistäminen | Wyciszenie mikrofonu | Отключение микрофона | 麦克风静音 | 調節音量 | Mikrofonu kapat | 마이크のミュート | Menonaktifkan suara mikrofon | 마이크 음소거



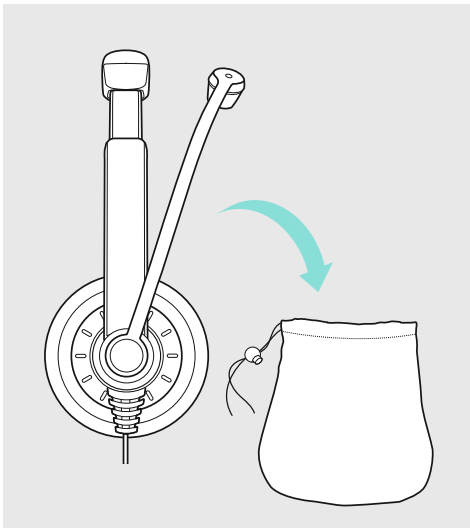
To accept/end a call | Anruf annehmen/beenden | Prendre/ terminer un appel | Accettare/terminare una chiamata | Contestar/finalizar llamada | Atender/ terminar chamada | Gesprek aannemen/ beëindigen | Αποδοχή/τερματισμός κλήσης | Modtagelse/afslutning af opkald | Ta emot/avsluta ett samtal | Puheluun vastaaminen / puhelun lopetus | Odbieranie / kończenie połączenia | Прием / завершение вызова | 接听/挂断来电 | 接聽或結束來電 | Çağrı al/kapat | 通話を受ける/終了する | Menerima/ Mengakhiri Panggilan | 전화 받기/종료



Redialing | Wahlwiederholung | Recomposer le dernier numéro | Ripetizione della selezione | Rellamada | Remarcação | Nummerherhaling | Επανάκληση | Slå telefonnummer igen | Uudelleenalinta | Ponowne wybieranie numeru | Повторный набор номера | 重撥 | 重撥 | Tekrar ara | リダイヤル | Memutar ulang | 다시 걸기



Transporting the headset | Headset transportieren | Transporter le casque-micro | Trasporto dell'headset | Transportar el headset | Transportar os micro-auscultadores | De headset transportieren | Μεταφορά του ακουστικού | Transport af headset | Transportera headset | Kuulokkeiden kuljettaminen | Transport zestawu słuchawkowego | Транспортировка гарнитуры | 携带耳机 | 攜行耳機 | Kulaklık setini taşıma | ヘッドセット輸送時 | Membawa headset | 헤드셋 휴대하기



Replacing the ear pad | Ohrpolster austauschen | Remplacer le coussinet d'oreille | Sostituzione dei cuscinetti auricolari | Cambiar las almohadillas | Substituir as almofadas | Oorkussens vervangen | Αντικατάσταση των καλυμμάτων αυτιών | Udsifting af ørepolstringer | Byt øronkuddar | Korvapehmusteiden vaihto | Wymiana poduszek słuchawkowych | Замена подушек амбушюров | 更換耳墊 | 更換耳機襯墊 | Kulak yastığının değiştirilmesi | イヤーパッドを交換する | Mengganti Bantalan Telinga | 이어 패드 교체하

