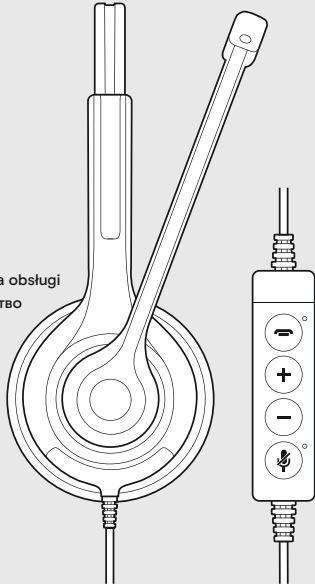


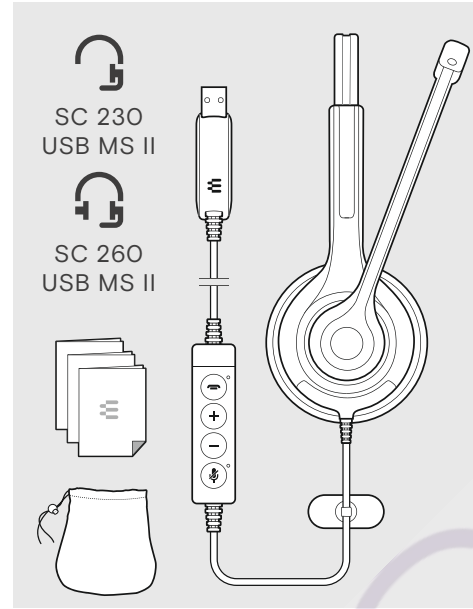
**IMPACT SC 230 USB MS II**  
**IMPACT SC 260 USB MS II**  
 USB headset

- EN Quick Guide
- DE Kurzanleitung
- FR Guide express
- IT Guida rapida
- ES Guía rápida
- PT Guia Rápido
- NL Mini handleiding
- EL Γρήγορος οδηγός
- DA Kvikvejledning
- SV Snabbguide
- FI Pikaopas
- PL Skrócona instrukcja obsługi
- RU Краткое руководство
- ZH 快速入门指南
- TW 快速指南
- TR Hızlı Kılavuz
- JA クイックガイド
- ID Panduan Cepat
- KO 빠른 가이드

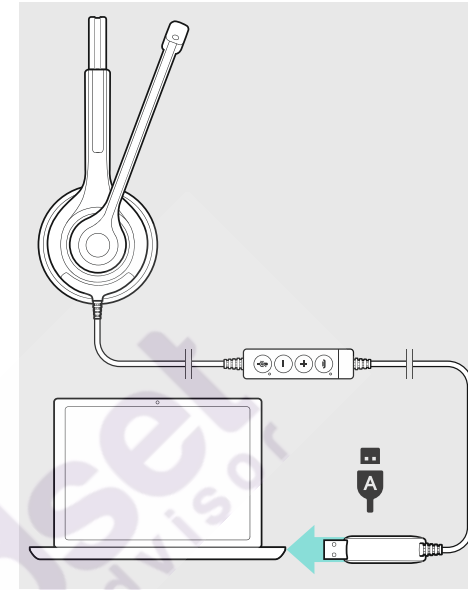
Model:  
 SC 230 USB MS II,  
 SC 260 USB MS II



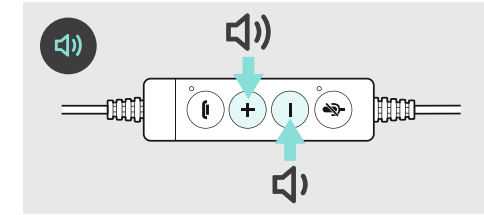
**Package contents** | Lieferumfang | Contenu de la boîte |  
 Contenuti della confezione | Contenido del embalaje |  
 Conteúdo da embalagem | Inhoud verpakking | Περιεχόμενα  
 συσκευασίας | Pakkens indhold | Innehåll i förpackningen |  
 Pakkauksen sisältö | Zawartość opakowania |  
 Содержимое упаковки | 套裝內容 | Kutunun içeriği |  
 パッケージ内容 | Isi kemasan | 패키지 내용



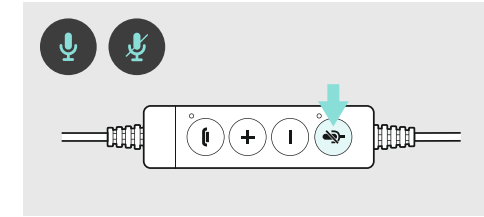
**Connection possibilities** | Anschlussmöglichkeiten |  
 Possibilités de raccordement | Possibilitá di collegamento |  
 Possibilidades de conexión | Ligações possíveis |  
 Aansluitmogelijkheden | Δυνατότητες σύνδεσης |  
 Tilslutningsmuligheder | Anslutning | Liitântámahollisuudet |  
 Możliwości podłączenia | Варианты подключения |  
 连接可能性 | 連接方式 | Bağlantı olanakları | 接続方法 |  
 Pilihan sambungan | 연결 방법



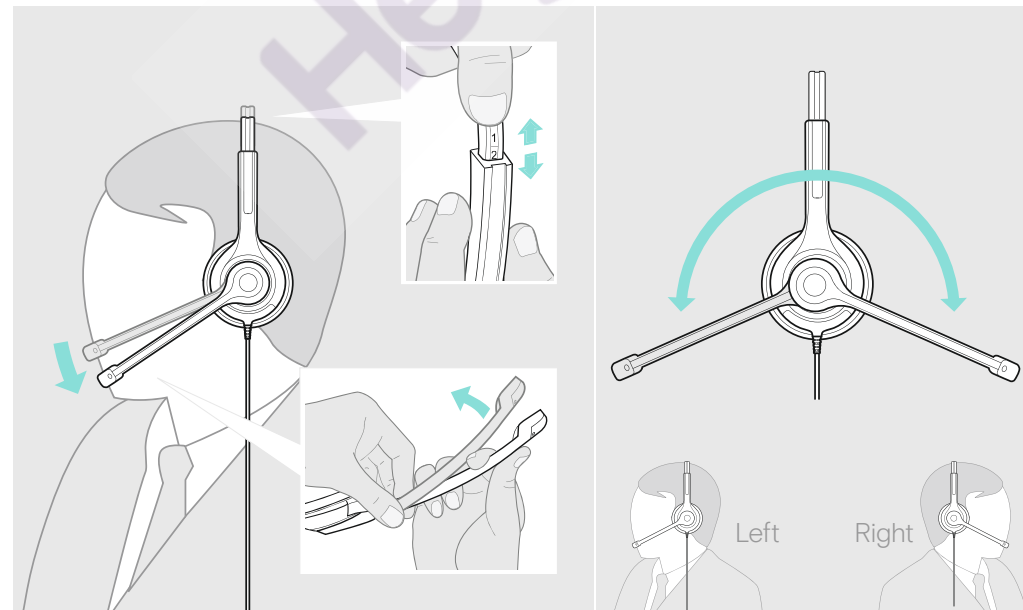
**Adjusting the volume** | Lautstärke einstellen | Régler le volume |  
 Impostazione del volume | Ajustar el volumen | Ajustar o volume |  
 Volume instellen | Ρύθμιση έντασης | Indstilling af lydstyrke |  
 Ställ in volymen | Äänenvoimakkuuden säätäminen |  
 Regulacja głośności | Регулировка громкости |  
 调节音量 | 調節音量 | Ses düzeyini ayarla | 音量を調節する |  
 Mengatur volume suara | 볼륨 조절하기



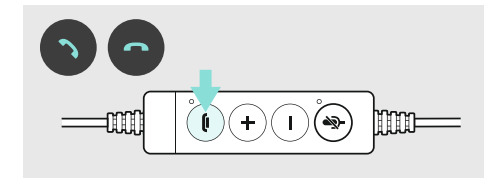
**Muting the microphone** | Mikrofon stummschalten |  
 Couper le microphone | Silenziamento del microfono |  
 Silenciar el micrófono | Activar o modo de silêncio no microfone |  
 Microfoon op mute schakelen | Σίγαση μικροφώνου |  
 Frakbling af lyd på mikrofon | Stäng av mikrofonen |  
 Mikrofonin mykistämminen | Wyciszenie mikrofonu |  
 Отключение микрофона | 麦克风静音 | 調節音量 | Mikrofonu kapat |  
 마이크의ミュ트 | Menonaktifkan suara mikrofon | 마이크 음소거



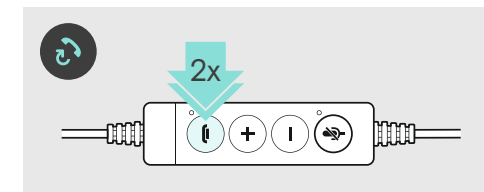
**Wearing the headset** | Headset aufsetzen | Mettre le casque-micro |  
 Indossare l'headset | Ponerse los auriculares | Colocar o micro-auscultador |  
 De headset opzetten | Χρήση του σετ κεφαλής | Brug af hovedsæt | Ta på headsetet |  
 Kuulokemikrofonin käyttö | Zakładanie zestawu słuchawkowego |  
 Надевание головного комплекта | 戴上耳机 | 戴上耳機 | Kulaklı in takılması |  
 ヘッドセットを装着する |  
 Menggunakan Headset | 헤드셋 착용하기



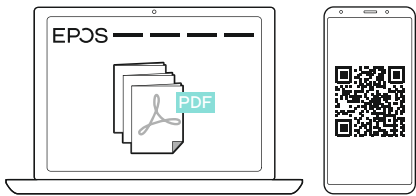
**To accept/end a call** | Anruf annehmen/beenden |  
 Prendre/ terminer un appel | Accettare/terminare una chiamata |  
 Contestar/finalizar llamada | Atender/ terminar chamada |  
 Gesprek aannemen/ beëindigen | Αποδοχή/τερματισμός κλήσης |  
 Modtagelse/afslutning af opkald | Ta emot/avsluta ett samtal |  
 Puhelun vastaanminen / puhelun lopetus | Odbieranie /  
 kończenie połączenia | Прием/ завершение вызова |  
 接听/挂断来电 | 接聽或結束來電 | Çağrı al/kapat | 通話を受ける/  
 終了する | Menerima/ Mengakhiri Panggilan | 전화 받기/종료



**Redialing** | Wahlwiederholung | Recomposer le dernier numéro |  
 Ripetizione della selezione | Rellamada | Remarcação |  
 Nummerherhaling | Επανάκληση | Gentagelse af nummerind-  
 tastning | Siä telefonnummer igen | Uudelleenvalinta |  
 Ponownie wybieranie numeru | Повторный набор номера |  
 重撥 | 重撥 | Tekrar ara | リダイヤル | Memutar ulang | 다시 걸기



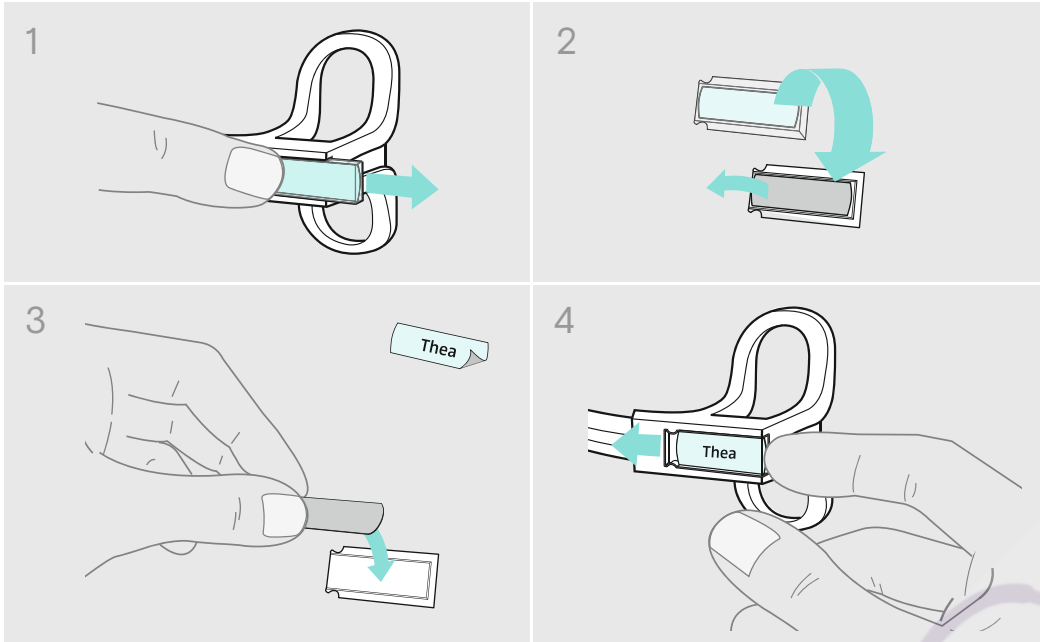
For product specific software and  
 firmware upgrade with EPOS Connect go to:  
[www.eposaudio.com/connect](http://www.eposaudio.com/connect)



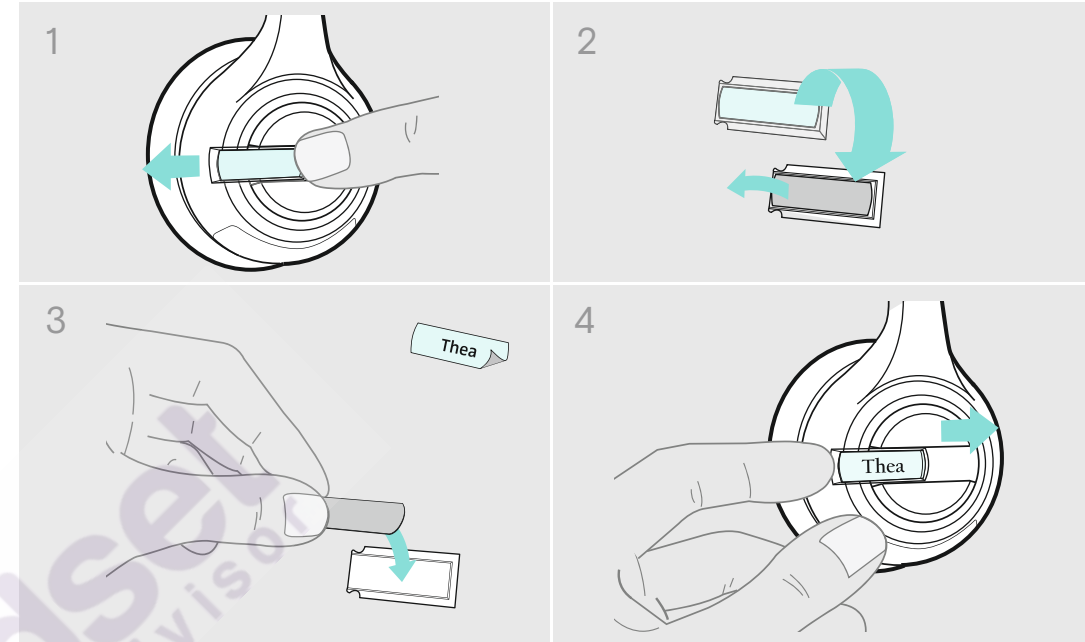
[www.eposaudio.com/support](http://www.eposaudio.com/support)

**DSEA A/S**  
 Kongebakken 9, DK-2765 Smørum, Denmark  
[www.eposaudio.com](http://www.eposaudio.com)

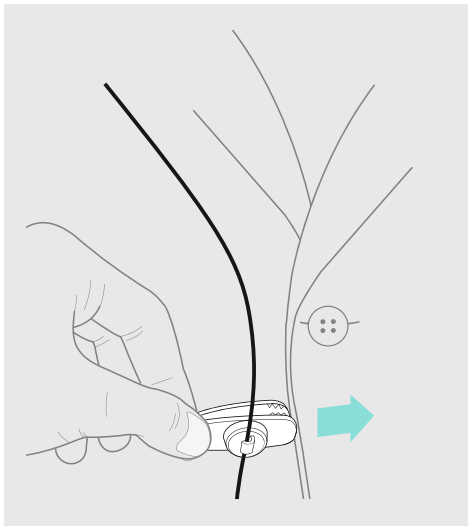
SC 230



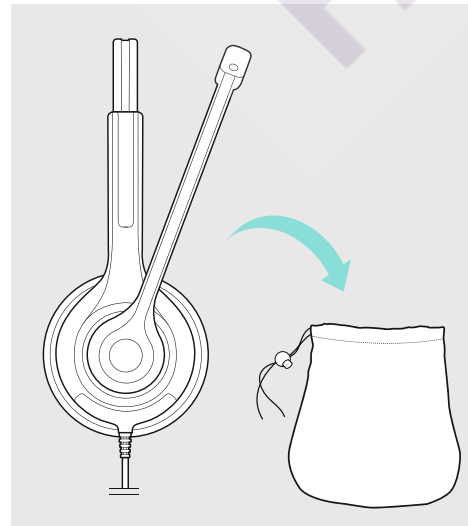
SC 260



**Using the cable clip** | Kabel-Clip verwenden | Utiliser la pince pour câble | Utilizzo della clip per cavo | Utilizar el clip de cable | Utilizar o grampo para cabo | Kabelclip gebruiken | Χρήση το κλιπ καλωδίου | Brug af kabelclips | Använd kabelklämman | Kaapelikiinnikkeen käyttäminen | Używanie zacisku kablowego | Использование кабельной клипсы | 使用耳机线夹 | 使用線夾 | Kablo mandalı kullanılması | ケーブルクリップを使用する | Menggunakan penjepit kabel | 케이블 클립 사용하기



**Transporting the headset** | Headset transportieren | Transporter le casque-micro | Trasporto dell'headset | Transportar el headset | Transportar os micro-auscultadores | De headset transportieren | Μεταφορά του ακουστικού | Transport af headset | Transportera headset | Kuulokkeiden kuljettaminen | Transport zestawu słuchawkowego | Транспортировка гарнитуры | 携带耳机 | 携行耳機 | Kulaklık setini taşıma | ヘッドセット輸送時 | Membawa headset | 헤드셋 휴대하기



**Replacing the ear pad** | Ohrpolster austauschen | Remplacer le coussinet d'oreille | Sostituzione dei cuscinetti auricolari | Cambiar las almohadillas | Substituir as almofadas | Oorkussens vervangen | Αντικατάσταση των καλυμμάτων αυτιών | Udskiftning af ørepolstringer | Byt öronkuddar | Korvapehmusteiden vaihto | Wymiana poduszek słuchawkowych | Замена подушек амбушюров | 更换耳垫 | 更換耳機襯墊 | Kulak yastığının değiştirilmesi | イヤーパッドを交換する | Mengganti Bantalan Telinga | 이어패드 교체하

