

# Beta

# RSC55

RACING SYSTEM



ARREDO OFFICINA

## C55

### MODULARITÀ

Officina componibile in base ai vostri spazi e alle vostre esigenze

### ORGANIZZAZIONE

Una postazione organizzata in maniera razionale consente di ottimizzare il lavoro

### QUALITÀ

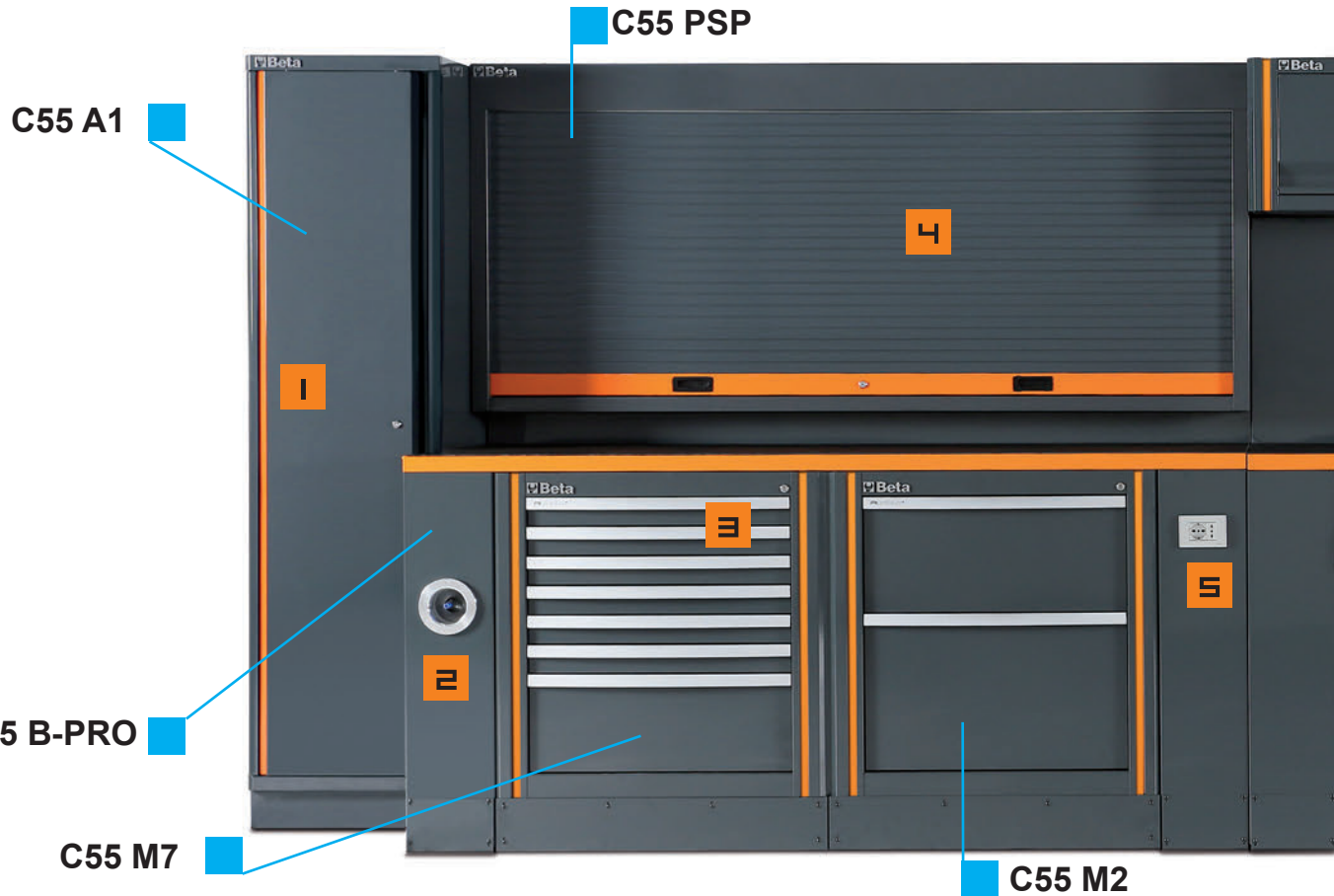
La migliore qualità Beta  
"Made in Italy" per arredare la tua officina

### DESIGN

Finiture ricercate ed accattivanti per rendere il posto di lavoro un ambiente ordinato e gradevole

C55

055000001



**1** Armadi dotati di 3 ripiani interni regolabili in altezza



**2** Presa per aria compressa con arrotolatore da Ø 8 mm integrato. Lunghezza: 10 m



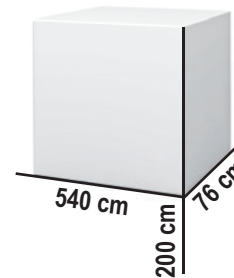
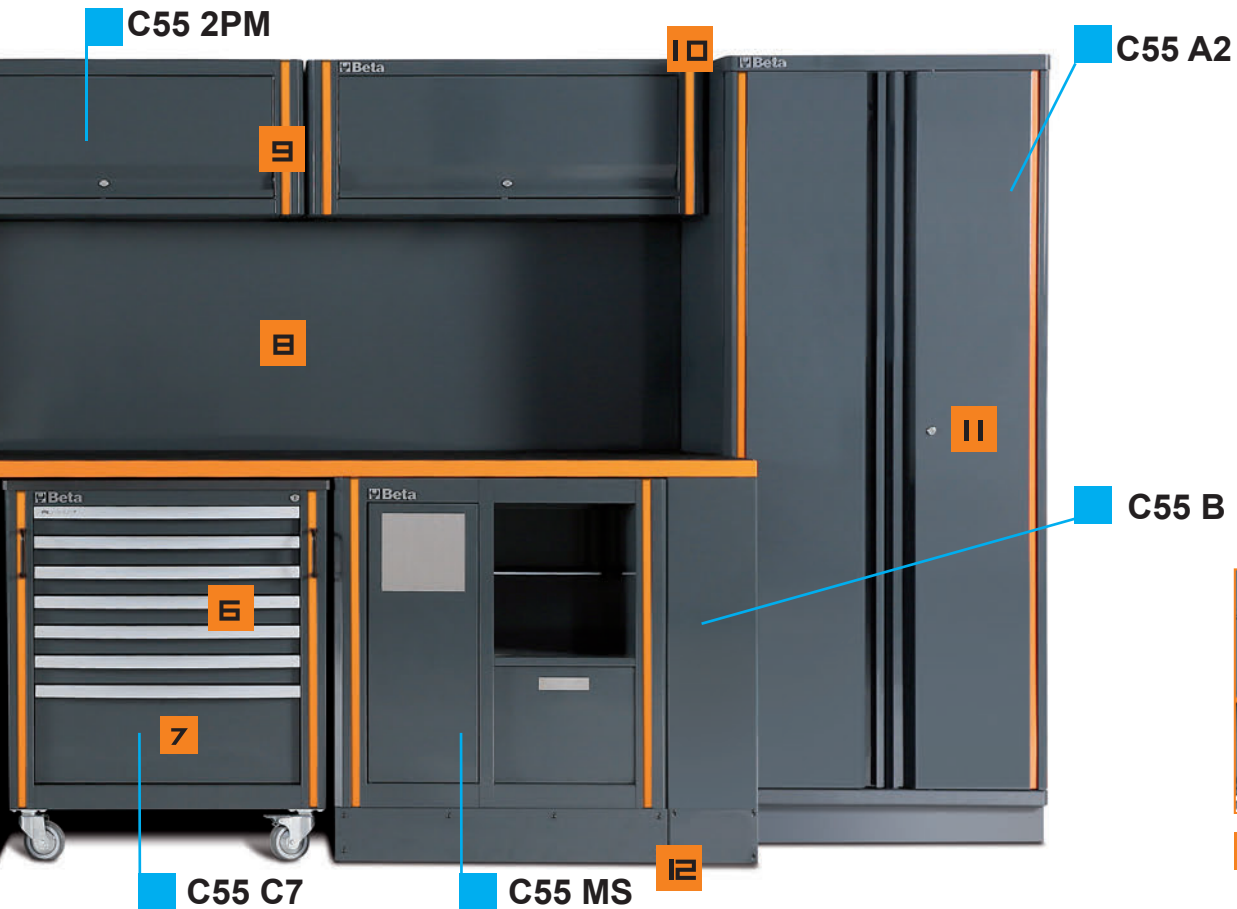
**3** Frontalino dei cassetti in alluminio con sistema di sgancio rapido su tutta la lunghezza del cassetto



**4** Tapparella in alluminio con serratura per proteggere gli utensili



# BETA RACING SYSTEM



Combinazione completa composta da: pag.

<b>C55 A1</b>	Armadio a 1 anta	11
<b>C55 A2</b>	Armadio a 2 ante	11
<b>C55 B</b>	Banco da lavoro	14
<b>C55 B-PRO</b>	Banco da lavoro con prese	14
<b>C55 C7</b>	Cassettiera mobile con 7 cassetti	12
<b>C55 M2</b>	Modulo fisso con 2 cassetti	13
<b>C55 M7</b>	Modulo fisso con 7 cassetti	12
<b>C55 MS</b>	Modulo fisso di servizio	13
<b>C55 2PM</b>	Parete con pensili	10
<b>C55 PSP</b>	Parete portautensili	9



**I** Struttura portante



**II** Ogni modulo è dotato di serratura autonoma



**II** Piedini di appoggio regolabili per adattarsi a superfici sconnesse



**S** Presa per corrente Schuko 16+10A e EU 16+10A



**E** Cassetti predisposti per l'inserimento dei termoformati Beta



**7** Cassettiera mobile. Facilmente estraibile dall'operatore grazie a 2 ruote fisse e 2 girevoli

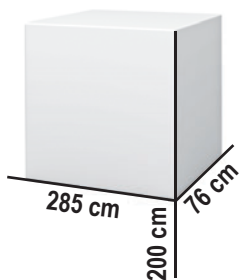


**E** Predisposizione per il collocamento di pannelli forati per il sostegno degli utensili



**S** Pensili dotati di molle a gas per agevolare l'apertura/chiusura dello sportello

## C55 AB-PRO/1



Combinazione composta da: pag.

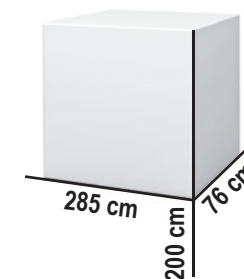
C55 A2	Armadio a 2 ante	11
C55 B-PRO	Banco da lavoro con prese	14
C55 M2	Modulo fisso con 2 cassetti	13
C55 M7	Modulo fisso con 7 cassetti	12
C55 PSP	Parete portautensili	9



# POSTAZIONI DI LAVORO



C55 AB/2



Combinazione composta da: pag.

C55 A2	Armadio a 2 ante	11
C55 B	Banco da lavoro	14
C55 M7	Modulo fisso con 7 cassetti	12
C55 MS	Modulo fisso di servizio	13
C55 2PM	Parete con pensili	10

C55 AB/2

 055000022



## C55 B/1 C55 B-PRO/1

Combinazione composta da: pag.

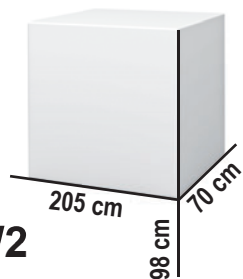
C55 B	Banco da lavoro	14
C55 M2	Modulo fisso con 2 cassetti	13
C55 M7	Modulo fisso con 7 cassetti	12

**C55 B/1**  055000041

Combinazione composta da: pag.

C55 B-PRO	Banco da lavoro con prese	14
C55 M2	Modulo fisso con 2 cassetti	13
C55 M7	Modulo fisso con 7 cassetti	12

**C55 B-PRO/1**  055000071



## C55 B/2 C55 B-PRO/2


Combinazione composta da: pag.

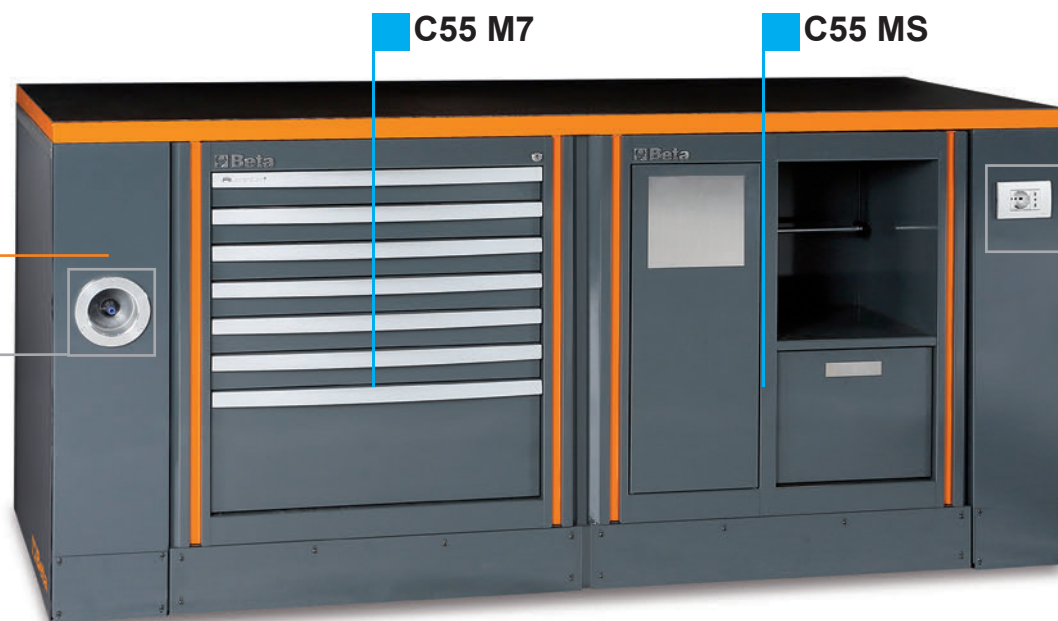
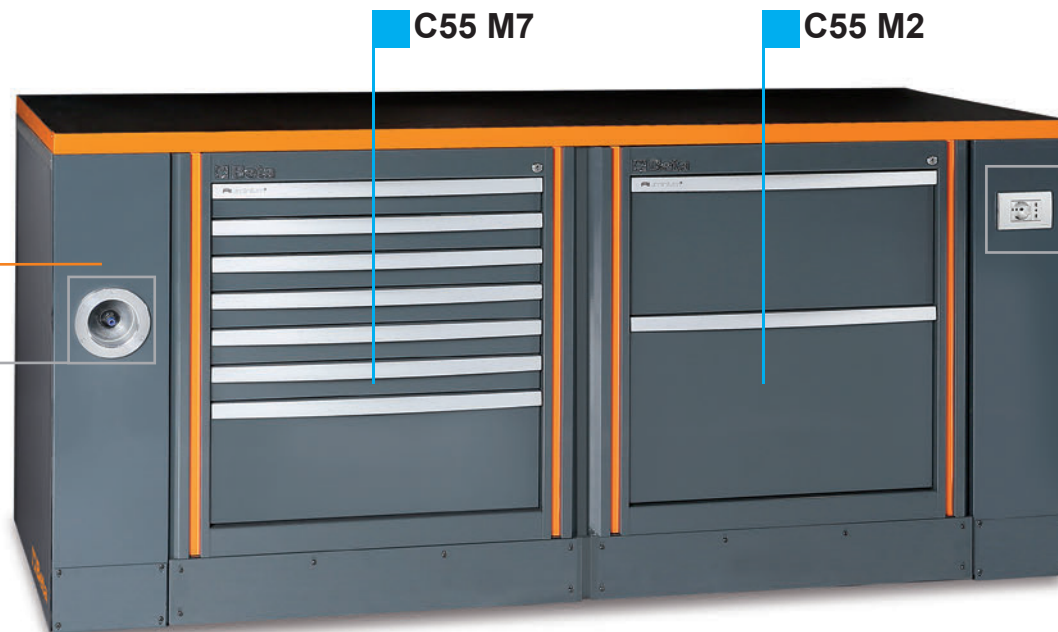
C55 B	Banco da lavoro	14
C55 M7	Modulo fisso con 7 cassetti	12
C55 MS	Modulo fisso di servizio	13

**C55 B/2**  055000042

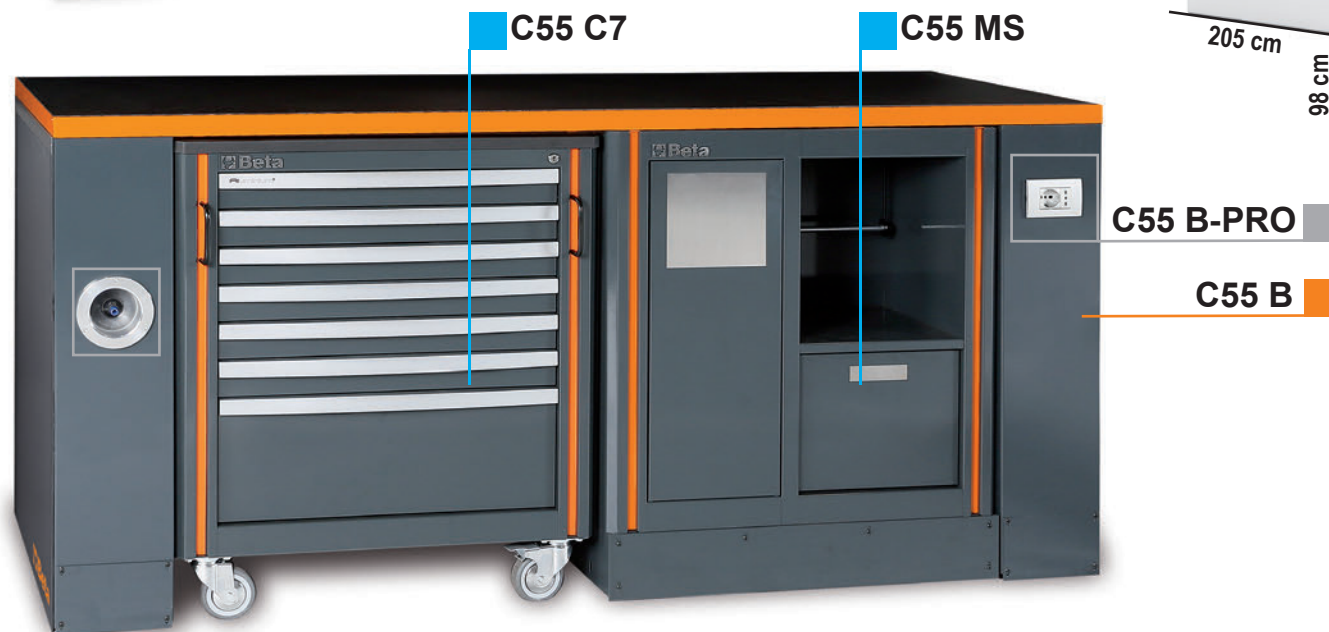
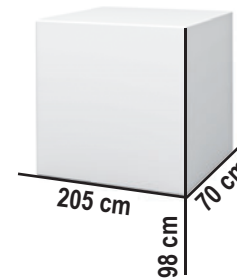
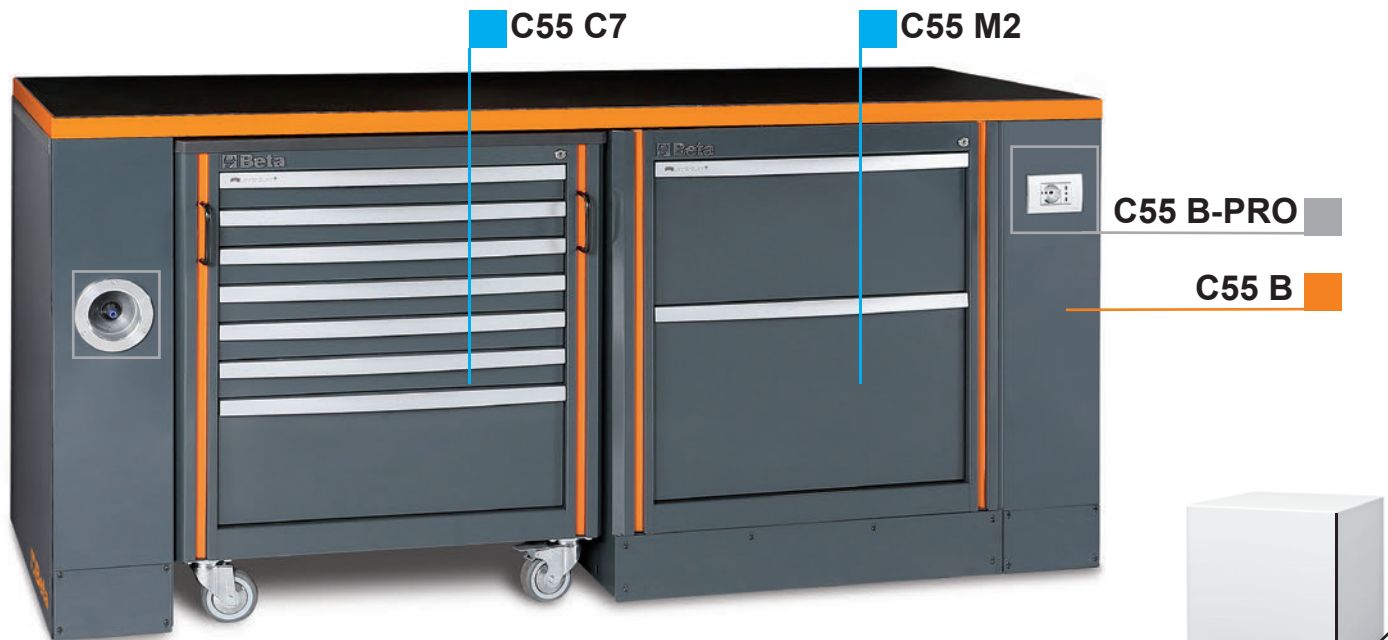
Combinazione composta da: pag.

C55 B-PRO	Banco da lavoro con prese	14
C55 M7	Modulo fisso con 7 cassetti	12
C55 MS	Modulo fisso di servizio	13

**C55 B-PRO/2**  055000072



# POSTAZIONI DI LAVORO



## C55 B/3 C55 B-PRO/3

Combinazione composta da: pag.

C55 B	Banco da lavoro	14
C55 C7	Cassetiera mobile con 7 cassetti	12
C55 M2	Modulo fisso con 2 cassetti	13

**C55 B/3**  055000043

Combinazione composta da: pag.

C55 B-PRO	Banco da lavoro con prese	14
C55 C7	Cassetiera mobile con 7 cassetti	12
C55 M2	Modulo fisso con 2 cassetti	13

**C55 B-PRO/3**  055000073

## C55 B/4 C55 B-PRO/4


Combinazione composta da: pag.

C55 B	Banco da lavoro	14
C55 C7	Cassetiera mobile con 7 cassetti	12
C55 MS	Modulo fisso di servizio	13

**C55 B/4**  055000044

Combinazione composta da: pag.

C55B-PRO	Banco da lavoro con prese	14
C55 C7	Cassetiera mobile con 7 cassetti	12
C55 MS	Modulo fisso di servizio	13

**C55 B-PRO/4**  055000074

## C55 B/5 C55 B-PRO/5

Combinazione composta da: pag.

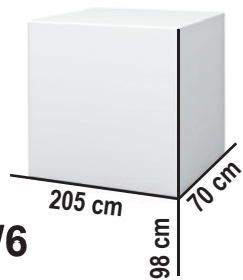
C55 B	Banco da lavoro	14
C55 C7	Cassettiera mobile con 7 cassetti	12
C55 M7	Modulo fisso con 7 cassetti	12

**C55 B/5**  055000045

Combinazione composta da: pag.

C55 B-PRO	Banco da lavoro con prese	14
C55 C7	Cassettiera mobile con 7 cassetti	12
C55 M7	Modulo fisso con 7 cassetti	12

**C55 B-PRO/1**  055000075



## C55 B/6 C55 B-PRO/6

Combinazione composta da: pag.

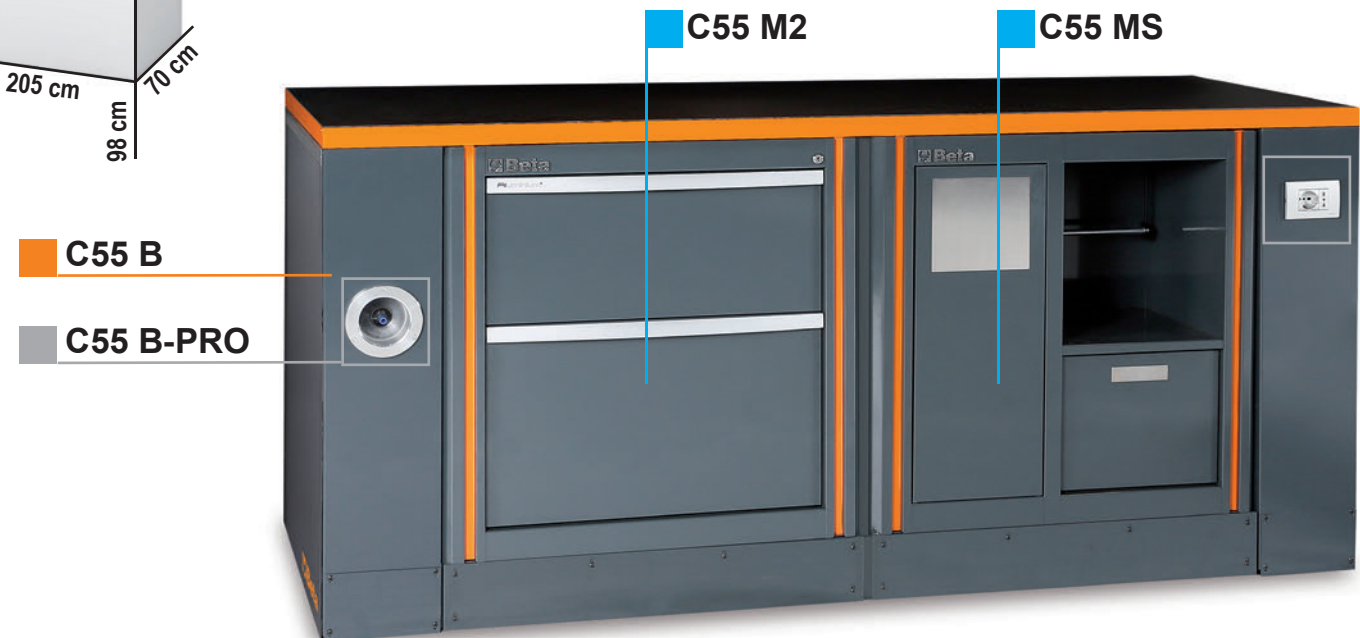
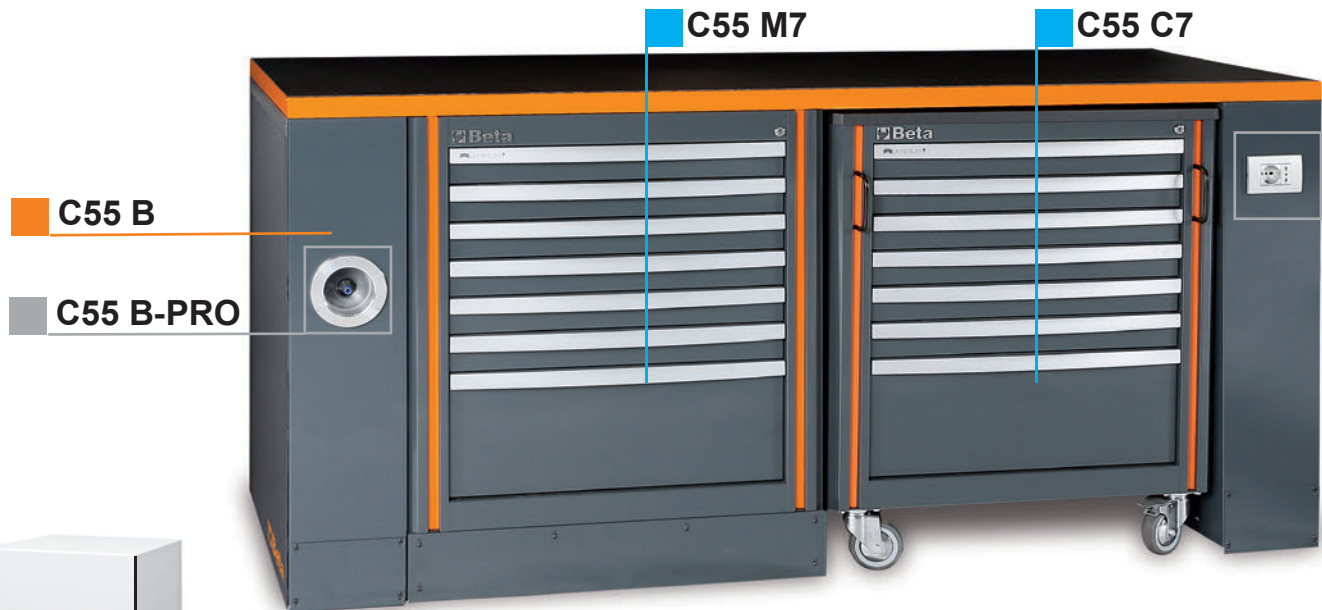
C55 B	Banco da lavoro	14
C55 M2	Modulo fisso con 2 cassetti	13
C55 MS	Modulo fisso di servizio	13

**C55 B/6**  055000046

Combinazione composta da: pag.

C55 B-PRO	Banco da lavoro con prese	14
C55 M2	Modulo fisso con 2 cassetti	13
C55 MS	Modulo fisso di servizio	13

**C55 B-PRO/6**  055000076





## C55 PSP



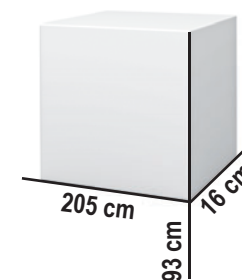
### ■ Parete portautensili con tapparella

- Tapparella in alluminio, manovrabile verticalmente, con serratura
- Pannello forato amovibile per il sostegno degli utensili
- 50 ganci GPS portautensili inclusi
- Gamma completa dei ganci portautensili compatibili a pag. 15



C55 B

C55 B-PRO



Fornita con struttura portante per essere abbinata ai banchi C55 B e C55 B-PRO

C55 PSP  055000250

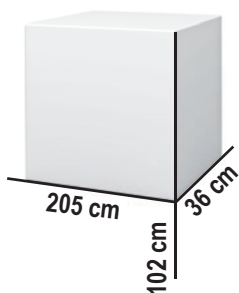
## C55 2PM

### Parete con pensili

- 2 pensili 1025x400x300 mm dotati di molle a gas per facilitare l'apertura e la chiusura delle ante.
- Pannello a muro 2050x620 mm con predisposizione per alloggiare pannelli forati portautensili **C55 2PF** (da ordinare separatamente)
- Fornita con struttura portante per essere abbinata ai banchi **C55 B** e **C55 B-PRO**

C55 2PM

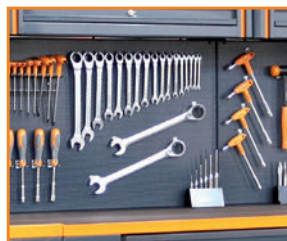
 055000301



## C55 2PF

### Pannelli forati portautensili

- 2 pannelli forati 1025x620 per il sostegno degli utensili
- Da abbinare alla struttura **C55 2PM**
- 50 ganci GPS portautensili inclusi
- Gamma completa dei ganci portautensili compatibili a pag. 15



C55 2PF

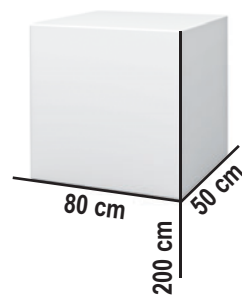
 055000310



## C55 A2

### Armadio in lamiera a 2 ante

- 3 ripiani amovibili regolabili in altezza
- Dotato di serratura
- Misure utili interne: 177x70x42 cm



C55 A2

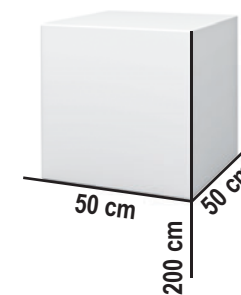
 055000402



## C55 A1

### Armadio in lamiera a 1 anta

- 3 ripiani amovibili regolabili in altezza
- Dotato di serratura
- Misure utili interne: 177x42x42 cm



C55 A1

 055000401



## C55 M7

### Modulo fisso con 7 cassetti

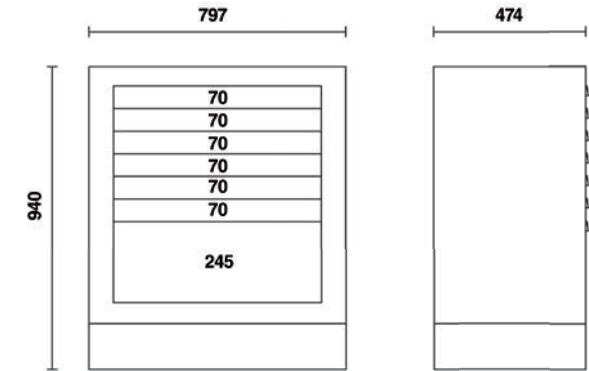
da 588x367 mm, montati su guide telescopiche a sfera

- Sistema di apertura in alluminio posizionato su tutta la lunghezza del cassetto
- Piano dei cassetti protetto da tappetini di gomma espansa
- Serratura centralizzata frontale
- Predisposizione per l'inserimento dei termoformati a listino

n°	h	↓ max
6	70 mm	30 kg
1	245 mm	40 kg

C55 M7

055000203



## C55 C7

### Cassettiera mobile con 7 cassetti

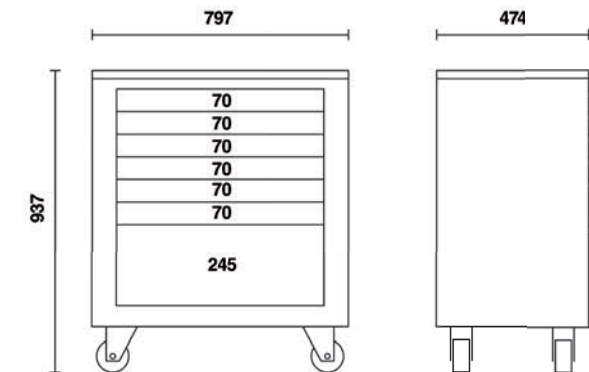
da 588x367 mm, montati su guide telescopiche a sfera

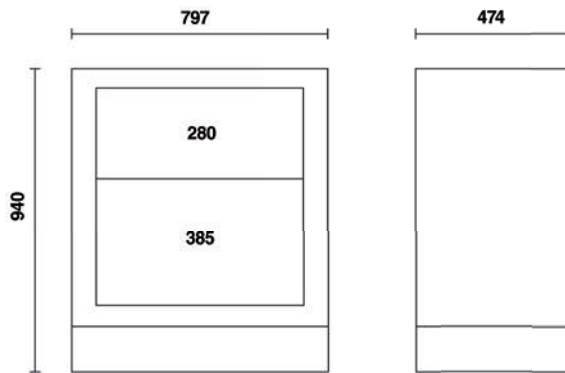
- 4 ruote Ø 100 mm, 2 fisse (una con freno) e 2 girevoli
- Sistema di apertura in alluminio posizionato su tutta la lunghezza del cassetto
- Piano dei cassetti protetto da tappetini di gomma espansa
- Serratura centralizzata frontale
- Predisposizione per l'inserimento dei termoformati a listino
- Piano di lavoro termoplastico

n°	h	↓ max
6	70 mm	30 kg
1	245 mm	40 kg

C55 C7

055000201





## C55 M2

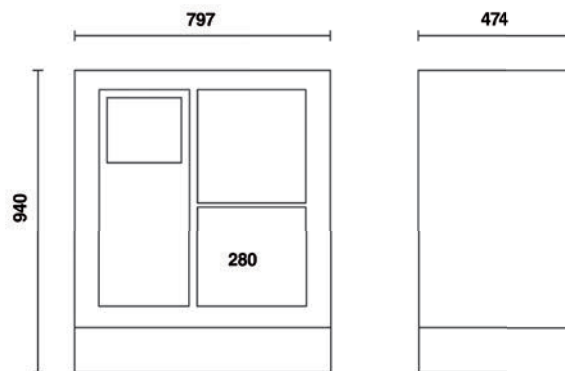
### Modulo fisso con 2 cassetti

da 588x367mm, montati su guide telescopiche a sfera

- Sistema di apertura in alluminio posizionato su tutta la lunghezza del cassetto
- Piano dei cassetti protetto da tappetini di gomma espansa
- Serratura centralizzata frontale

C55 M2

 055000202



## C55 MS

### Modulo fisso di servizio

- Cestino portarifiuti integrato
- Vano portacarta per rotoli preforati
- Cassettone portaoggetti 340x280 mm

C55 MS

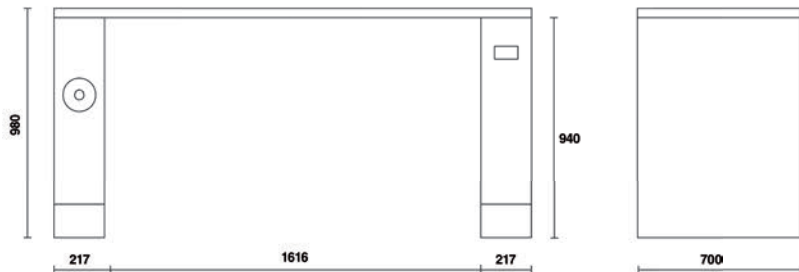
 055000204

## C55B

### Banco in lamiera C55 B

Con piano di lavoro in lamiera 205x70 cm ricoperto da uno strato di ABS

C55 B  055000101



## C55B-PRO

### Banco in lamiera C55 B-PRO

Con Piano di lavoro in lamiera 205x70 cm ricoperto da uno strato di ABS

- Presa elettrica Schuko 16+10A
- Presa elettrica EU 16+10A
- Presa per aria compressa con arrotolatore integrato da 10 m (Ø 8 mm)

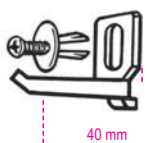

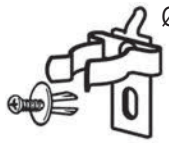
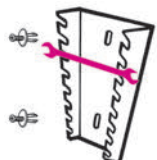
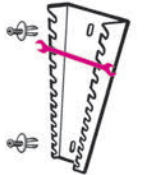
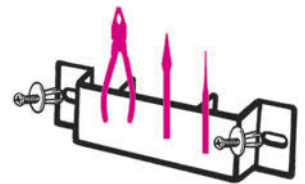


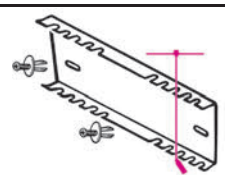

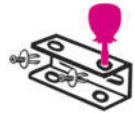
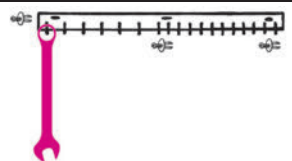
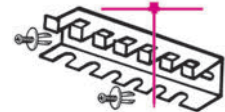
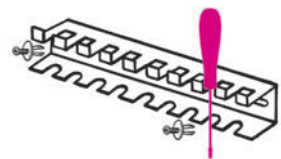
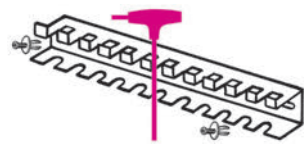
C55 B-PRO  055000151





## Ganci portautensili per parete C55 PSP e pannello forato C55 2PF

<b>KIT/GPS</b>			50	088880119
<b>VE1</b>			20	088880120
<b>GM</b>		Ø mm	5	088880250 088880251 088880252 088880253 088880254 088880255
<b>S55/8</b>		<b>55-55MP:</b> 6x7-8x9 10x11-12x13 14x15-16x17 18x19 20x22 mm	1	088880400
<b>S55/12</b>		<b>55-55MP:</b> 6x7-8x9 10x11-12x13 14x15-16x17 18x19-20x22 21x23-24x26 25x28-30x32 mm	1	088880401
<b>TSPP</b>			1	088880402

<b>S952</b>		<b>952:</b> 6-7-8-10-11-12 13-14-17-19 mm	1	088880403
<b>S1719BM</b>		<b>1719BMA:</b> Q-T-P-M-R <b>1719BMD:</b> Q-T-P-M-R	1	088880404
<b>SGN</b>		1290N-1292N- 1299N/PZ 1260N-1262N- 1269N/PZ 1201N-1202N	1	088880405
<b>S42/18</b>		<b>42-42MP:</b> 6÷22+24 mm <b>42-42MP:</b> 6÷14+16-17-18-19 21-22-24-27-30 mm	1	088880408
<b>S951/6</b>		<b>951:</b> 2,5-3-4-5-6-8 mm	1	088880409
<b>SP G9</b>		n.6 Ø = 7 mm n.2 Ø = 10 mm n.1 Ø = 12 mm	1	088880909
<b>SP G11</b>		n.8 Ø = 7 mm n.2 Ø = 10 mm n.1 Ø = 12 mm		088880910
<b>96T/SPV</b>			1	000960958



Beta Utensili S.p.A.

Via Volta 18

20845 Sovico (MB)

Tel. 039.2077.1 - Fax 039.2010742

[www.beta-tools.it](http://www.beta-tools.it) - [info@beta-tools.com](mailto:info@beta-tools.com)



8 014230 778785

998010100