

# IMPORTANT/WICHTIG/ATENCIÓN

## IMPORTANT/IMPORTANTE



EN - We recommend **1** or more people to install.  
DE - Wir empfehlen, dass die Montage von **1** oder mehreren Personen durchgeführt werden sollte.  
ES - Recomendamos realizar el ensamble con **1** o más personas.  
FR - Il est recommandé d'effectuer le montage à **1** personne(s) ou plus.  
IT - È necessaria la presenza di **1** o più persone per il montaggio di questo prodotto.



EN - The expected assembly time is **1 h**.  
DE - Die Montagezeit beträgt durchschnittlich **1 h**.  
ES - El tiempo aproximado de ensamble es de **1 h**.  
FR - Le temps nécessaire est estimé à **1 h**.  
IT - Il tempo previsto per il corretto assemblaggio è di **1 h**.



EN - Not intended for use by children.  
DE - Nicht geeignet für Kinder.  
ES - Producto no apto para niños.  
FR - Produit non destiné à être utilisé par des enfants.  
IT - Questo prodotto non è destinato all'uso da parte dei bambini.



EN - Keep away from fire or other heat sources.  
DE - Bitte von Feuer und Hitzequellen fernhalten.  
ES - Manténgase alejado de las llamas y otras fuentes de calor.  
FR - Tenir à distance des flammes et autres sources de chaleur.  
IT - Tenere lontano dal fuoco o da altre fonti di calore.



EN - We recommend wearing protective gloves.  
DE - Wir empfehlen das Tragen von Schutzhandschuhen.  
ES - Recomendamos el uso de guantes de seguridad.  
FR - Il est recommandé de porter des gants de protection.  
IT - Per il processo di assemblaggio, consigliamo fortemente l'utilizzo di guanti protettivi.



EN - Please contact us via **help@yaheetech.shop** if you need assistance.  
DE - Bitte kontaktieren Sie unseren Kundenservice per E-Mail: **help@yaheetech.shop** für weitere Hilfe.  
ES - Si necesita ayuda, por favor póngase en contacto con nosotros a través de **help@yaheetech.shop**.  
FR - Besoin d'aide? Contactez-nous via **help@yaheetech.shop**.  
IT - Per assistenza o maggiori informazioni, puoi contattarci all'indirizzo mail **help@yaheetech.shop**.

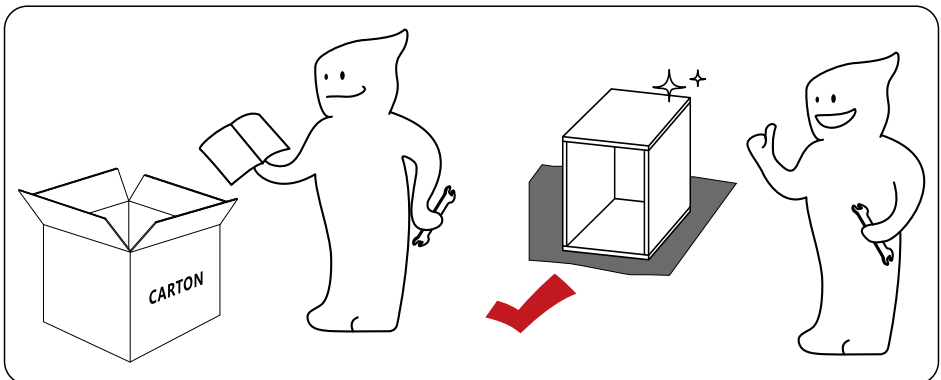
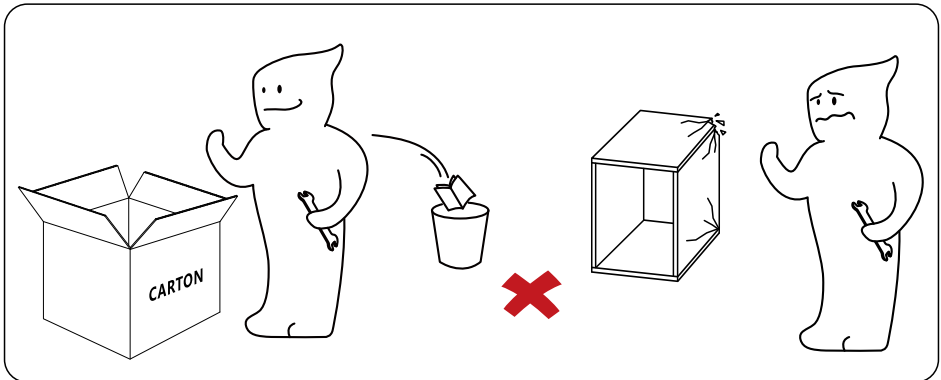
**EN** - Please follow the instruction manuals and use a pad to avoid damage during assembly.

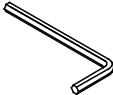




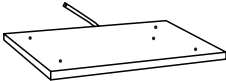
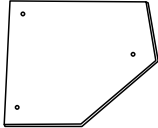
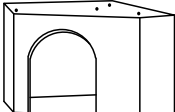

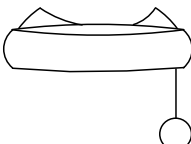

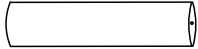


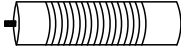
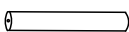

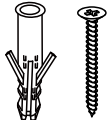
**DE** - Bitte folgen Sie der Anleitung und verwenden Sie eine Unterlage, um Beschädigungen bei der Montage zu vermeiden.

**ES** - Por favor siga las instrucciones del manual y utilice una cubierta o lona para proteger el producto y los suelos durante la instalación.


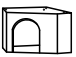
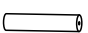
**FR** - Suivez les instructions de la notice et utilisez une couverture ou une bâche pour protéger le produit et les sols pendant le montage.

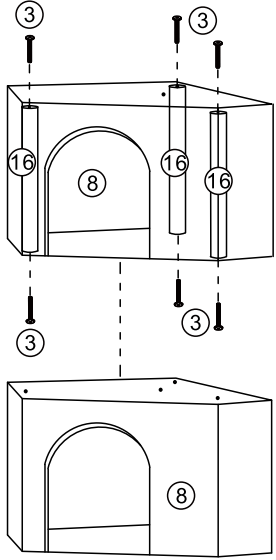
**IT** - Si prega di consultare il manuale illustrativo durante il montaggio e di utilizzare un cuscinetto per evitare possibili danni.





<p>① × 1</p> 	<p>② × 1</p> 	<p>③ × 15</p> 
<p>④ × 4</p> 	<p>⑤ × 1</p> 	<p>⑥ × 1</p> 
<p>⑦ × 1</p> 	<p>⑧ × 1</p> 	<p>⑨ × 1</p> 
<p>⑩ × 1</p> 	<p>⑪ × 2</p> 	<p>⑫ × 3</p> 
<p>⑬ × 2</p> 	<p>⑭ × 1</p> 	<p>⑮ × 1</p> 
<p>⑯ × 3</p> 	<p>⑰ × 1</p> 	<p>⑱ × 1</p> 

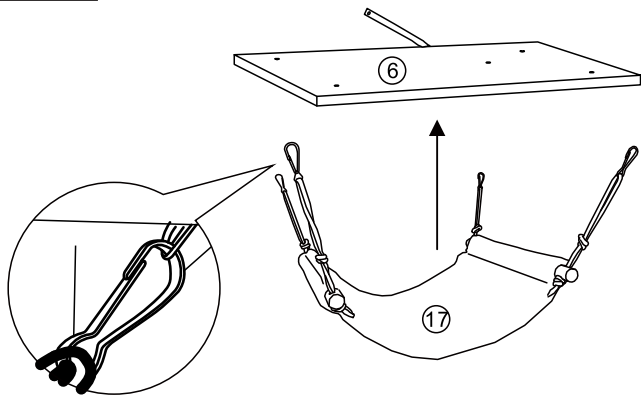
1

③		x6
⑧		x1
⑱		x3




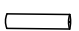


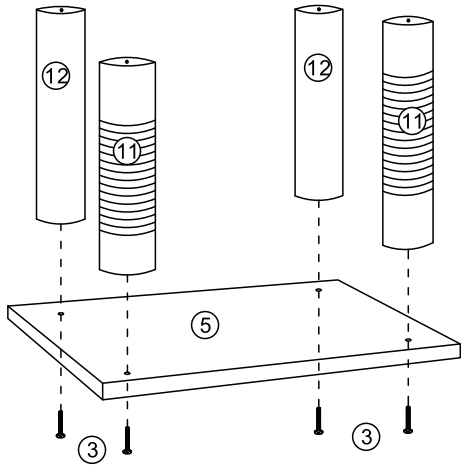
2

⑥		x1
⑰		x1



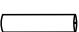



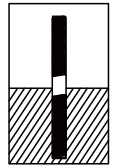
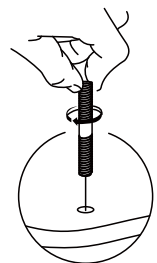
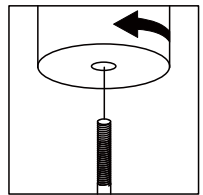
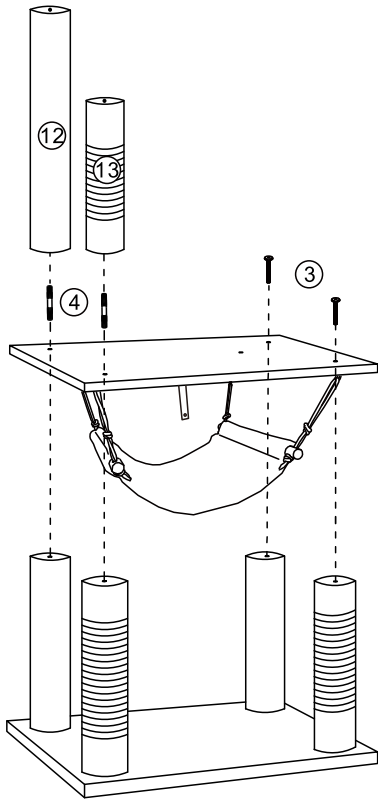
3

③		x4
⑤		x1
⑪		x2
⑫		x2






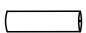


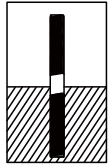
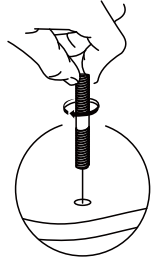
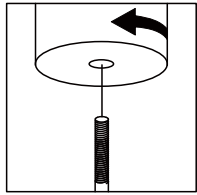
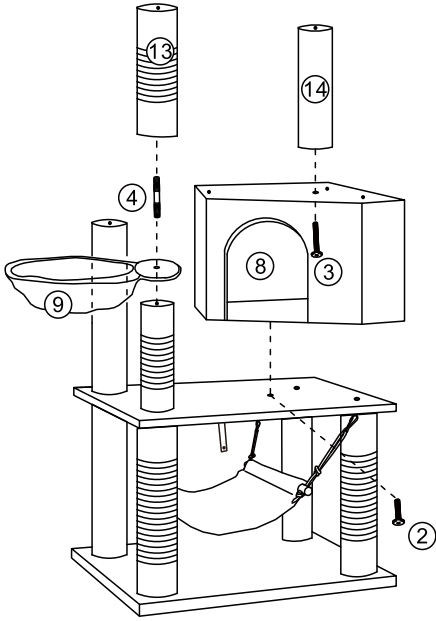
4

③		x2
④		x2
⑫		x1
⑬		x1







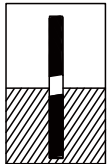
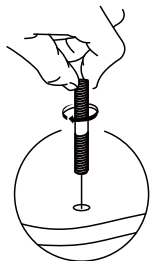
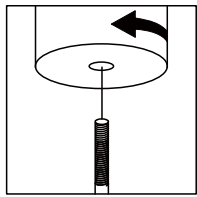
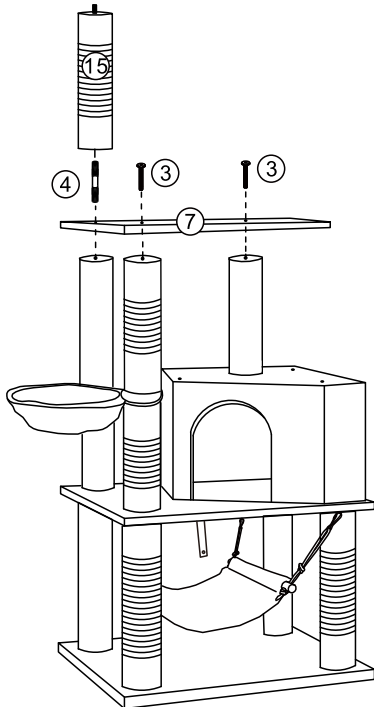
5

②		x1
③		x1
④		x1
⑨		x1
⑬		x1
⑭		x1

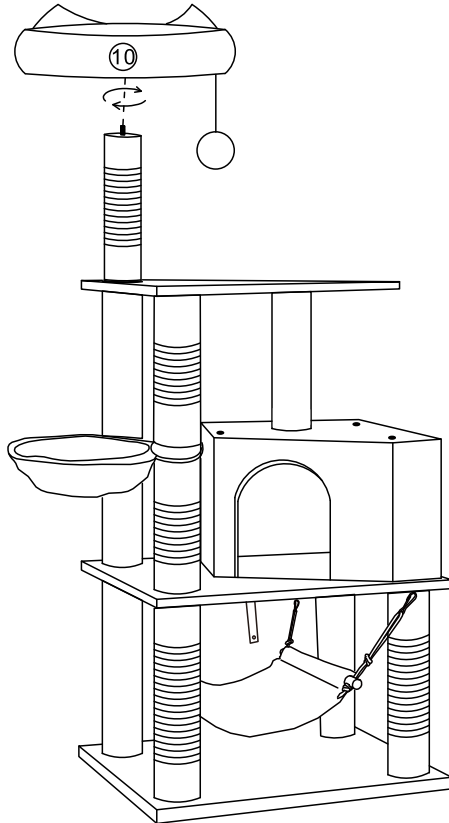
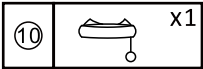


6

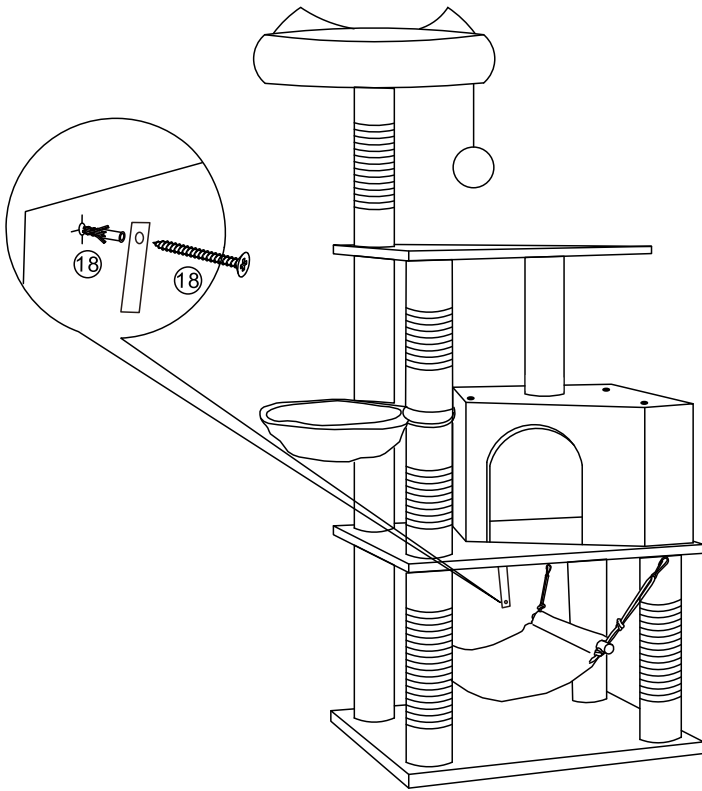
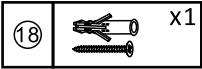
③		x2
④		x1
⑦		x1
⑮		x1



7



8





**EN**


😊 **Good job.** Would you like to share your experience to assist others with their shopping decisions?

☹️ **Not good.** If you are not satisfied with this shopping experience, please contact us via **help@yaheetech.shop**.

**DE**

😊 **Gut.** Wollen Sie Ihre Erfahrungen teilen, um anderen Kunden bei ihrer Kaufentscheidung zu helfen?

☹️ **Nicht gut.** Wenn Sie mit diesem Einkaufserlebnis nicht zufrieden sind, kontaktieren Sie unseren Kundenservice per E-Mail: **help@yaheetech.shop** für weitere Hilfe.



Hergestellt in PRC für Yahee GmbH  
Importeur: Yahee GmbH  
Hans-Grüninger-Weg 11  
71706 Markgröningen  
Willkommen auf unserer Webseite, Web: [www.yaheetech.de](http://www.yaheetech.de)

**ES**

😊 **Satisfecho.** ¿Le gustaría compartir su experiencia para ayudar a otros clientes en su compra?

☹️ **Insatisfecho.** Si no está satisfecho con su compra, póngase en contacto con nosotros a través de **help@yaheetech.shop**.

**FR**

😊 **Satisfait.** Souhaitez-vous partager votre expérience pour aider d'autres potentiels clients dans leur choix ?

☹️ **Mécontent.** Si vous n'êtes pas satisfait de votre achat, contactez-nous via **help@yaheetech.shop**.

**IT**

😊 **Soddisfatto.** Ti piacerebbe condividere la tua esperienza con gli altri utenti?

☹️ **Insoddisfatto.** Se non sei soddisfatto della tua esperienza, si prega di contattarci all'indirizzo mail: **help@yaheetech.shop**.

**EN** - You can also get a downloadable user manual by scanning the QR code.  
**DE** - Sie können auch ein herunterladbares Benutzerhandbuch erhalten, indem Sie den QR-Code unten scannen.  
**ES** - Puede descargar una versión digital escaneando el siguiente código QR.  
**FR** - Vous pouvez télécharger une version digitale en scannant le code QR.  
**IT** - Puoi scaricare il libretto delle istruzioni scannerizzando il codice QR in fondo alla pagina.



591921  
[www.yaheeshop.com/pdf/all-2-5012129.pdf](http://www.yaheeshop.com/pdf/all-2-5012129.pdf)