

The Bully Brand

SIDE STEP

Installation Instructions

ÉTAPE LATÉRALE

Instructions d'installation

ESCALÓN LATERAL

Manual de instalación

These instructions cover the following part numbers:
Ces instructions concernent les numéros de pièce ci-dessous:
Estas instrucciones aplican a los siguientes números de parte:

AS-500 • AS-500S • AS-500WK
AS-700 • AS-800 • BBS-1101S

NOTE: For Dodge RAM 09-18 application only, please see page 12.

Remarque : Pour les modèles Dodge RAM 2009 à 2018 seulement, veuillez consulter la page 22.

NOTA: Para aplicarse solamente en RAM 09-18, por favor consulte la página 32.

INDEX

ENGLISH

Vehicle body diagram.....	4
Tools Needed.....	5
Instructions for group A, B, C.....	6
Diagram for group A, B, C.....	7
Installation instructions & Diagram group D.....	8-9
Instructions for group E.....	10
Diagram group E.....	10-11
Installation instructions for RAM 09-18 models only.....	12
For applications that require drilling.....	13

FRANÇAIS

Illustrations des groupes de carrosserie.....	14
Outils requis.....	15
Instructions pour les groupes A, B et C.....	16
Illustrations pour les groupes A, B et C.....	17-18
Instructions et illustration pour le groupe D.....	19-20
Instructions pour le groupe E.....	20
Illustrations pour le groupe E.....	21
Instructions d'installation pour modèles RAM 2009 à 2018 seulement	22
Pour les modèles qui nécessitent un perçage.....	23

ESPAÑOL

Diagrama del cuerpo del vehículo.....	24
Herramientas requeridas.....	25
Instrucciones para grupos A, B y C.....	26
Diagramas para los grupos A, B y C.....	27
Instrucciones de instalación y diagrama para grupo D.....	28-29
Instrucciones para grupo E.....	30-31
Diagrama para grupo E.....	31
Instrucciones de instalación solamente para modelos RAM 09-18	32
Para aplicaciones que requieran taladro	33

ENGLISH

VEHICLE BODY STYLE BODY GROUP

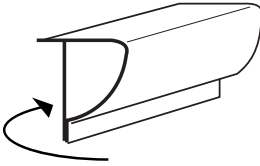
BEFORE INSTALLATION: Check your vehicle's body metal (rocker panel) underneath to determine which group your vehicle's body belongs to.

(Refer to the application chart on the following page).

Follow the group instructions for your vehicle only.

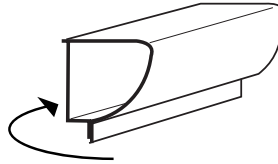
* For applications that require drilling, please see page 13.

GROUP A



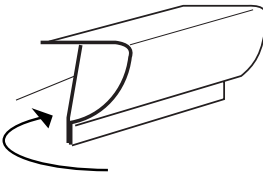
Flat Wall

GROUP B



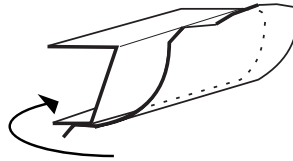
Flat Wall with Bent Angle

GROUP C



Inclined Wall

GROUP D



Wall with a Channel

WARNING:

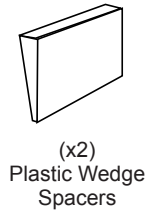
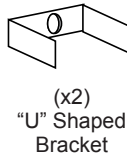
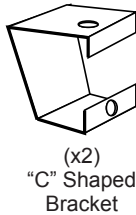
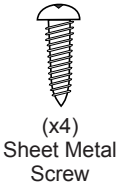
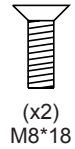
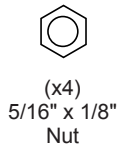
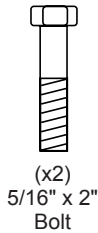
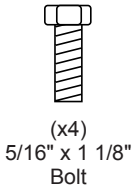
- Before you start installing, read these instructions completely and make sure you understand them.
- Do not install this product on your vehicle if the vehicle's body metal is rusted or otherwise damaged.
- Before drilling any holes, be sure the area is clear of any obstacles, such as fuel lines, brakelines, wire harnesses, A/C lines, etc. Be careful not to damage the painted body area.
- Do not modify step or installation hardware. Use step only on vehicles listed on application chart. Install aluminum steps following these instructions only.
- Use steps to enter and exit vehicle only.

IMPORTANT: Bully assumes no liability for any damage or injury caused by customer's failure to adhere to the warnings and the directions in these instructions.

TOOLS NEEDED:

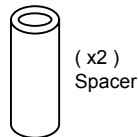
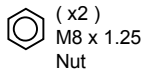
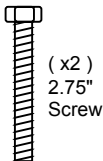
- Phillips screw driver #2 (both long and short)
- Power drill, drill bits (1/8, 1/4, 3/8, 5/16)
- Open end wrench
- Ratchet with socket

MOUNTING HARDWARE LIST FOR ONE STEP:



MOUNTING HARDWARE FOR RAM 09-18 MODELS ONLY:

NOTE: Drilling required. Follow the drilling instructions on page 13.



ENGLISH

INSTALLATION INSTRUCTIONS FOR GROUP A, B, C :

1. Find a proper position to mount the step. NOTE: For correct placement, the center of the step should be in line with the front edge of the seat's frame, also the step's mounting plate should be able to lay flat against the vehicle's rocker panel.
2. With the step in place, mark a vertical line along the center of the step onto the pinch weld flange of the rocker panel. Note: Some truck models may need this flange to be bent into a vertical position (see detail on Fig. 1 inserted diagram). Measure 6" out on each side of the marked line and mark these points on the pinch weld flange. The distance between the two outside lines should be 12".
3. Drill a 3/8" hole on these points. Before drilling make sure you center the 3/8" drill bit on the flange, use a center punch and 1/8" drill bit to drill a pilot hole for best results. Important: Make sure the area where you will be drilling is free and clear of all obstructions (wires, fuel lines, etc).
4. Place the step into its mounting position, push the step up as far as it will go so the bottom of the mounting plate is even with the bottom of the pinch weld. Make sure the step is level and mark a point on each of the step's two legs through the 3/8" holes just drilled.
5. Remove the step and use a 3/8" drill bit to drill a hole on marked points on the step.
6. FOR GROUP A: (See Fig. 1)
 - a. Mount the step onto the vehicle, using 5/16" x 1 1/8" bolts, nuts and washers, and hand tighten for now (see Fig 1.).
 - b. Using the 1/8" drill bit, drill a hole through the body metal using the top 1/4" hole on the step as a guide. Install and tighten 1" sheet metal screw in the upper holes. Now tighten all the previously installed bolts to complete the installation.
7. FOR GROUP B: (See Fig. 2)
 - a. Mount the step to the vehicle using the 5/16" x 2" bolts, nuts and washers, insert the "U" shaped spacers as shown in (Fig 2.) through the hole on the pinch weld flange. Hand tighten for now.
 - b. Using the 1/8" drill bit, drill a hole through the body metal using the top 1/4" hole on the step as a guide. Install and tighten 1" sheet metal screw in the upper hole. Now tighten all the previously installed bolts to complete the installation.
8. FOR GROUP C: (See Fig. 3)
 - a. Mount the step to the vehicle using the 5/16" x 1 1/8" bolts, nuts and washers, leave hand loose for now. Place the two plastic wedges between the upper portion of the step and body metal (see Fig. 3).
 - b. Move the wedges up and down until the step is level through the 1/4" hole on the step, make a mark on each wedge while holding the step in place. Remove the wedges, drill a 1/4" hole the marked points.
 - c. Place the wedges back into place, drill a 1/8" hole through the step and the wedge to the body metal, use the 1" sheet metal screws to tighten the step, wedge and body metal together. Now tighten all the previously installed bolts to complete the installation.

FIGURE 1

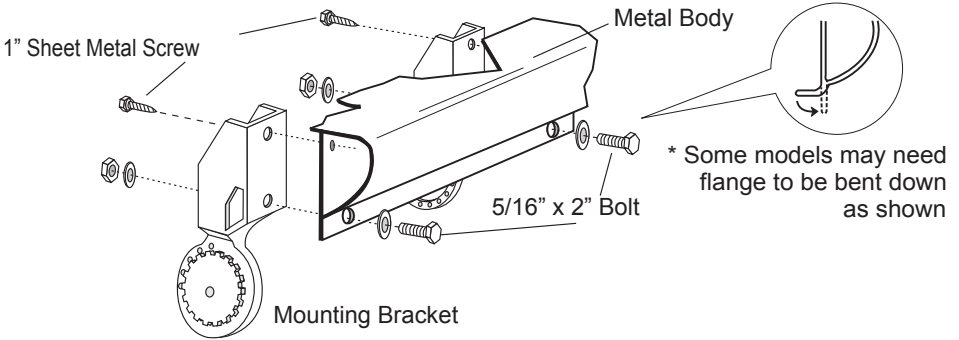


FIGURE 2

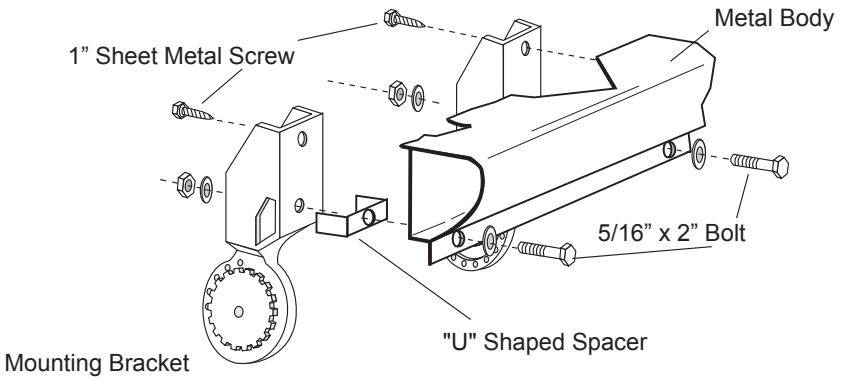
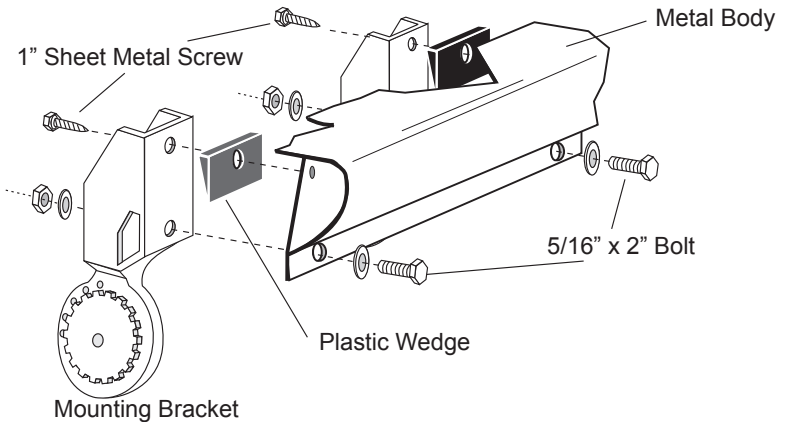


FIGURE 3



ENGLISH

INSTALLATION INSTRUCTIONS FOR GROUP D :

1. Find the proper position to mount the step. NOTE: For correct placement, the center of the step should be in line with the front edge of the seat's frame, also the step's mounting legs should be able to lay flat against the vehicle's rocker panel.
2. With the step in place, mark a vertical line along the center of the step onto the pinch weld flange of the rocker panel. Measure 6" out on each side of the marked line and mark these points on the pinch weld flange. The distance between the two outside lines should be 12".
3. Along the 2 outside lines, measure 1/2" (measure 1/4" for Suburban) inward from the inside edge of the pinch weld and mark a point on each of the two lines, then drill a 3/8" hole at these two points. (**Note: Make sure that the area is clear of obstacles before drilling) Use a center punch and 1/8" bit to drill a pilot hole first to achieve the best the results. For Suburban: Be sure the air conditioning lines are out of the drilling path (see Fig. D-3).
4. Position the "C" Bracket against the Mounting Braces (see Fig. D-2). Center the front top hole of the "C" Bracket together with the top hole on your Mounting Brace, then mark the bottom hole on your Mounting Brace through the bottom hole of the "C" Bracket. Drill a 3/8" hole through the marked point on your Mounting Brace. Repeat this procedure to all (4) Mounting Braces.
5. Place the "C" Bracket up inside the rocker panel (see Fig. D-1), carefully maneuver the brackets into the required position. Mark a point onto the bottom of the "C" Bracket through the hole you previously drilled on your rocker panel, remove the bracket and drill a 3/8" hole at the marked point on your "C" Bracket. (repeat this procedure on all "C" Bracket)
6. Attach the "C" Bracket to your rocker panel, use the 5/16" bolts, nuts and washers and hand tighten them together onto your pinch weld flange. Mark a point on the vehicle's body metal up through the top hole of your "C" Bracket. Remove the bracket to prepare for drilling.

NOTE: DO NOT DRILL Before Completing This Next Step Important.

7. (Refer to Fig. D-5) Remove the plastic door entry cover & move the wire harness out of the way before proceeding.
8. Drill a 1/8" pilot hole up into the marked points on your rocker panel.
9. Mount "C" Bracket onto your rocker panel, use the 5/16" bolts, nuts and washers with 1/2" wrench and socket to tighten them securely together onto the pinch weld flange. Screw the 1" sheet metal screw up through the top hole of the "C" Bracket into the body metal of your rocker panel.
10. Install the Step Mounting Braces onto your "C" Bracket. Apply the 1" sheet metal screws through the upper holes, apply 5/16" bolts, washers and nuts through the lower holes to secure the Mounting Braces to the "C" Brackets. Use the proper tools to tighten all the screws, bolts and nuts firmly. (see Fig. D-1)
11. Reinstall the plastic door entry cover, make sure the screws will not pierce the wires when putting back the harness.

FIGURE D-1

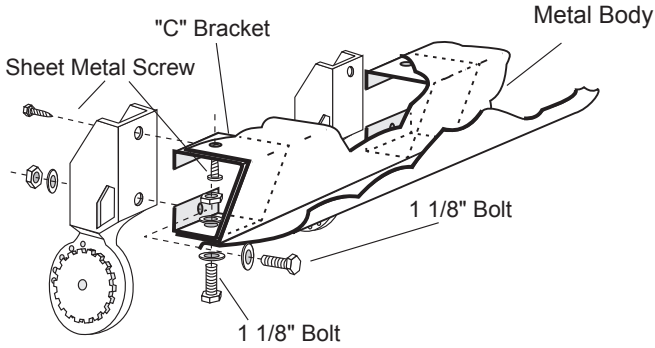


FIGURE D-2

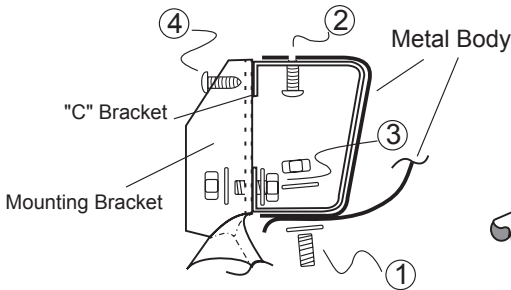


FIGURE D-3

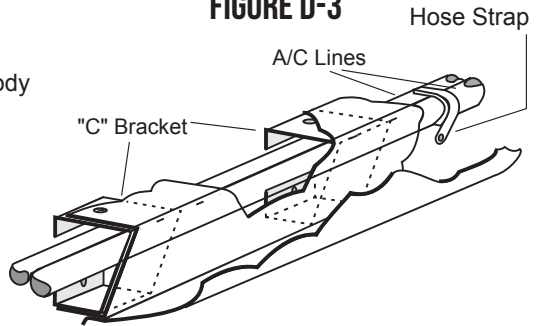


FIGURE D-4

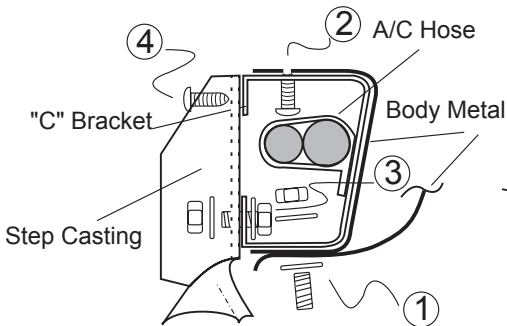
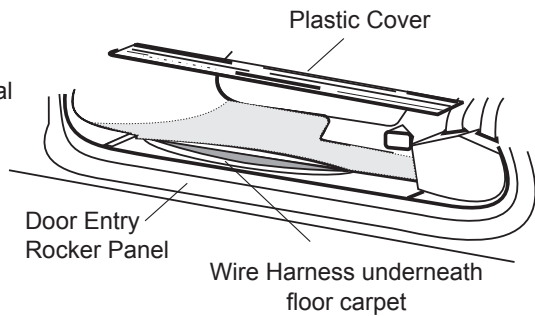


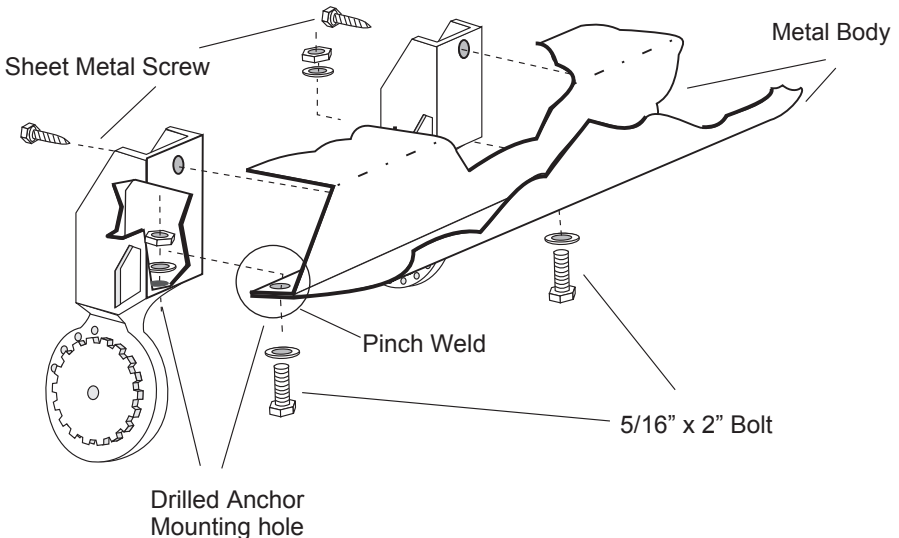
FIGURE D-5



ENGLISH

INSTALLATION INSTRUCTIONS FOR GROUP E :

1. For the proper position to mount the steps, the center of the steps should be in line with the front edge of your seat's frame. Make sure that your step's Mounting Brackets are mounted up against a flat surface under your rocker panel.
2. With the step in place, mark a vertical line along the center of the step onto the pinch weld flange of the rocker panel. Measure 6" out on each side of the marked line and mark these points on the pinch weld flange. The dimension between the two outside lines should be 12".
3. On each of your two outside lines, mark a point at the vertical center of the flange. Drill a 3/8" hole on these 2 points. ****Note:** Make sure that the area is clear of any obstacles before drilling. Use a center punch and 1/8" bit to drill a pilot hole first to achieve the best results.
4. Place the Mounting Brackets up onto their mounting positions (cog gear facing out), push the brackets as far as it will go so the bottom of the pinch weld flange is against the bottom of the bracket's mounting surface and mark a point onto each of the brackets through the holes you've just drilled.
5. Remove the Brackets and drill out a 3/8" hole on the marked points.
6. Assemble the 2 Mounting Brackets onto your vehicle, use 5/16" bolts, nuts and washers with 13mm wrench and socket to tighten them firmly onto the pinch weld flange.
7. Use an angled drill to gain access and drill a 1/8" hole through the body metal by using the top 1/4" hole on each mounting bracket as a guide. Install and tighten with the 1" sheet metal screws in the upper hole, then you're ready to move forward to STEP 2 of this installation manual.



WARNING:

Before you start installing, read these instructions and make sure you understand them.

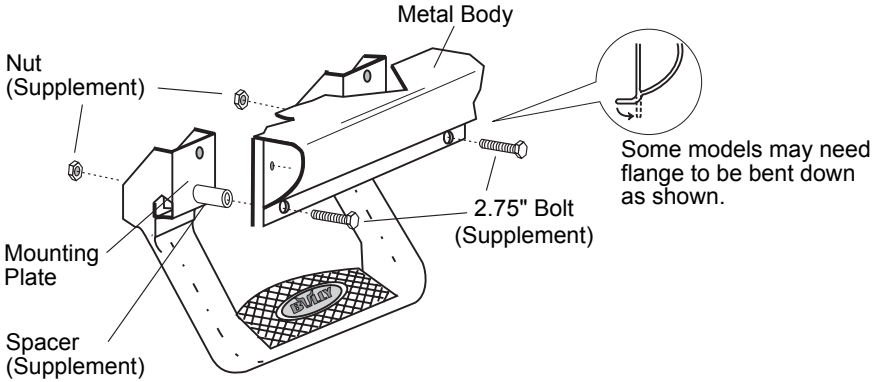
1. Do not install this product to your vehicle if the vehicle's body metal is rusted or otherwise damaged.
2. Before drilling any holes, be sure the area is clear of any obstacle such as fuel lines, brake lines, wire harnesses, A/C lines, etc. Be careful not to damage the painted body area.
3. Do not modify step or installation hardware. Use step only on vehicles listed on application chart. Install aluminum steps following these instructions only
 - a. Use steps to enter and exit vehicle only.
 - b. DO NOT EXCEED 350 LBS ON EACH TUBE STEP

IMPORTANT: Bully assumes no liability for any damage or injury caused by customer's failure to adhere to the warnings and the directions of this instructions.

ENGLISH

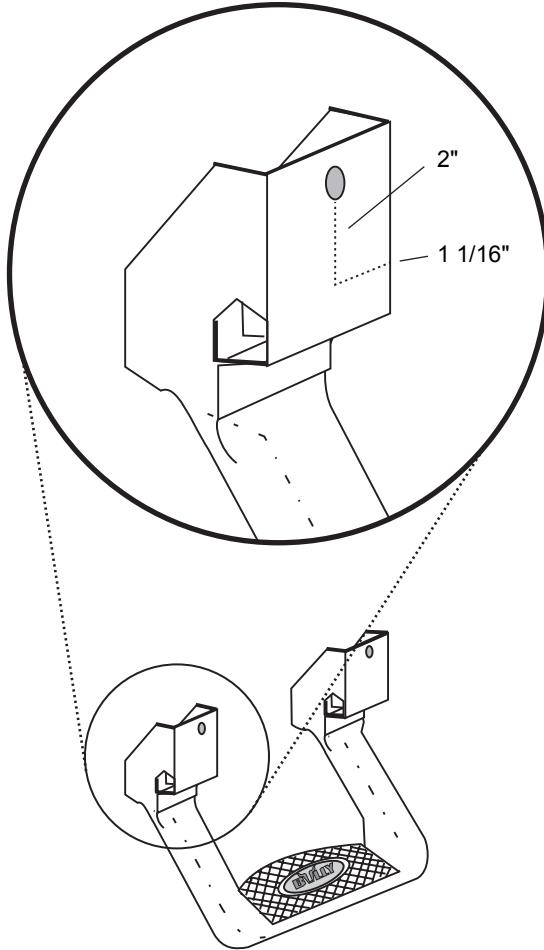
INSTALLATION INSTRUCTIONS FOR RAM 09- 18 MODELS ONLY :

NOTE: Drilling required. Follow the drilling instructions on page 13.



FOR APPLICATIONS THAT REQUIRE HOLE TO BE DRILLED

1. Measure 2" from the bottom of the hole already drilled out and 1 1/16" from the edge and mark the spot.
2. Drill out the hole using a 11/32" drill bit.
3. Verify supplied screw fits thru the hole.



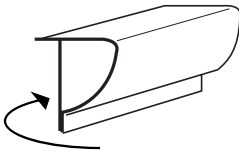
FRANÇAIS

ILLUSTRATIONS DES GROUPES DE CARROSSERIE

AVANT D'ENTREPRENDRE L'INSTALLATION : Examinez le bas de caisse de votre véhicule pour déterminer le groupe de carrosserie auquel il appartient (voir les illustrations). Suivez les instructions du groupe correspondant à votre véhicule.

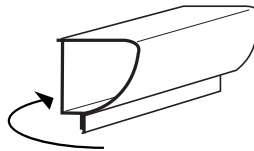
* Pour les modèles qui nécessitent un perçage, veuillez consulter la page 23.

GROUPE A



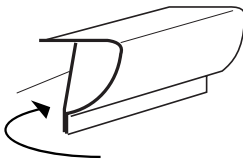
Paroi plate

GROUPE B



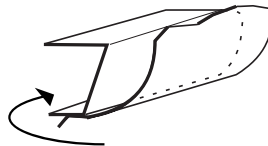
Paroi plate soudée

GROUPE C



Paroi inclinée

GROUPE D



Paroi profilée

AVERTISSEMENT :

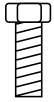
- Avant d'entreprendre l'installation, veuillez lire ces instructions en entier et vous assurer de bien les comprendre.
- N'installez pas cet article sur votre véhicule si sa carrosserie est rouillée ou endommagée.
- Avant de percer la carrosserie, assurez-vous qu'il n'y ait aucun obstacle comme une canalisation de carburant, une conduite de frein, un faisceau de fils, une conduite de climatisation, etc. Prenez garde d'endommager la peinture de la carrosserie.
- Ne modifiez pas le marchepied ni ses fixations. Utilisez ce marchepied uniquement pour les véhicules indiqués. Respectez ces instructions pour installer ce marchepied en aluminium.
- Utilisez le marchepied pour monter ou descendre du véhicule seulement.

IMPORTANT : Bully n'assume aucune responsabilité à l'égard de toute blessure ou de tout dommage causé par le non-respect des avertissements et des directives fournis avec ces instructions.

OUTILS REQUIS :

- Tournevis Phillips n° 2 (long et court)
- Perceuse électrique avec forets (1/8, 1/4, 3/8)
- Clé à fourche
- Clé à douille à cliquet

MOUNTING HARDWARE LIST FOR ONE STEP:



(x4)
Boulon
5/16 x 1 1/8 po



(x2)
Boulon
5/16 x 2 po



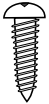
(x4)
Écrou
5/16 po x 18



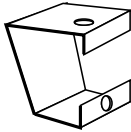
(x8)
Rondelle
5/16 po



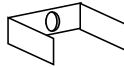
(x2)
Boulon
M8*18



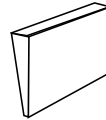
(x4)
Vis à tôle



(x2)
Support en C



(x2)
Cale en U



(x2)
Coin en
plastique



(x2)
Écrou
M8 Lock

FIXATIONS DE MONTAGE POUR MODÈLES RAM 2009 À 2018 SEULEMENT :

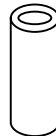
Remarque : Perçage requis. Veuillez suivre les instructions de perçage à la page 23.



(x2)
Boulon de
2,75 po



(x2)
Écrou
M8 x 1.25



(x2)
Manchon d'espacement

FRANÇAIS

INSTALLATION INSTRUCTIONS FOR GROUP A, B, C :

1. Repérez un bon endroit pour monter le marchepied. Remarque : Pour un bon ajustement, le centre du marchepied doit être aligné avec le rebord avant de l'armature du siège et la plaque de montage du marchepied doit pouvoir reposer à plat sur le bas de caisse.
2. Placez le marchepied en position et tracez une ligne verticale au centre du marchepied sur le rebord du joint de soudure du bas de caisse. Remarque : Pour certaines camionnettes, ce rebord doit être replié à la verticale (voir la figure A). Mesurez une distance de 6 po de chaque côté de la ligne que vous avez tracée et faites un repère de ces points sur le rebord du joint de soudure. La distance qui sépare ces deux points extérieurs devrait être de 12 po.
3. Percez un trou de 3/8 po à ces points. Avant le perçage, assurez-vous de centrer le foret de 3/8 po sur le rebord. Pour de meilleurs résultats, servez-vous d'un pointeau et d'un foret de 1/8 po pour percer un avant-trou. Important : Assurez-vous que la zone à percer est exempte de toute obstruction (fils, canalisations, etc.).
4. Placez le marchepied à sa position de montage. Remontez-le le plus possible de sorte que le dessous de la plaque de montage soit affleurant avec le dessous du joint de soudure. Assurez-vous que le marchepied est au niveau et faites un repère sur chacun des deux montants du marchepied à travers les trous de 3/8 po que vous avez percés
5. Enlevez le marchepied et servez-vous d'un foret de 3/8 po pour percer un trou aux points marqués sur le marchepied
6. POUR LE GROUPE A : (voir la figure A)
 - a. Montez le marchepied au véhicule en utilisant les boulons de 5/16 po x 1 1/8 po avec les écrous et les rondelles correspondants, puis serrez-les à la main pour l'instant (voir la figure A).
 - b. À l'aide d'un foret de 1/8 po, percez un trou dans la carrosserie en utilisant comme guide le trou supérieur de 1/4 po percé dans le marchepied. Posez les vis à tôle de 1 po dans les trous supérieurs et serrez-les. Serrez ensuite tous les boulons déjà posés pour compléter l'installation.
7. POUR LE GROUPE B : (voir la figure B)
 - a. Montez le marchepied au véhicule en utilisant les boulons de 5/16 po x 2 po avec les écrous et les rondelles correspondants, et en insérant les cales en U comme le montre la figure B sur le trou du rebord du joint de soudure. Serrez-les à la main pour l'instant.
 - b. À l'aide d'un foret de 1/8 po, percez un trou dans la carrosserie en utilisant comme guide le trou supérieur de 1/4 po pratiqué dans le marchepied. Posez la vis à tôle de 1 po dans le trou supérieur et serrez-la. Serrez ensuite tous les boulons déjà posés pour compléter l'installation.

8. POUR LE GROUPE C : (voir la figure C)

- a. Montez le marchepied au véhicule en utilisant les boulons de 5/16 po x 1 1/8 po avec les écrous et les rondelles correspondants sans les serrer pour l'instant. Placez les deux coins en plastique entre la portion supérieure du marchepied et la carrosserie (voir la figure C).
- b. Déplacez les coins vers le haut ou vers le bas jusqu'à ce que le marchepied soit au niveau. À travers le trou de 1/4 po pratiqué dans le marchepied, faites un repère sur chaque coin tout en maintenant le marchepied en place. Enlevez les coins et percez un trou de 1/4 po aux repères.
- c. Remettez les coins en place. Percez un trou de 1/8 po dans le marchepied et le coin, jusqu'à la carrosserie. Utilisez les vis à tôle de 1 po pour relier le marchepied, le coin et la carrosserie. Serrez ensuite tous les boulons déjà posés pour compléter l'installation.

FIGURE A

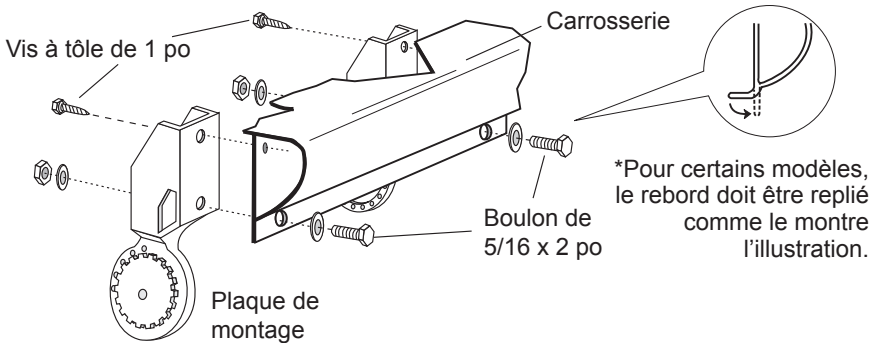


FIGURE B

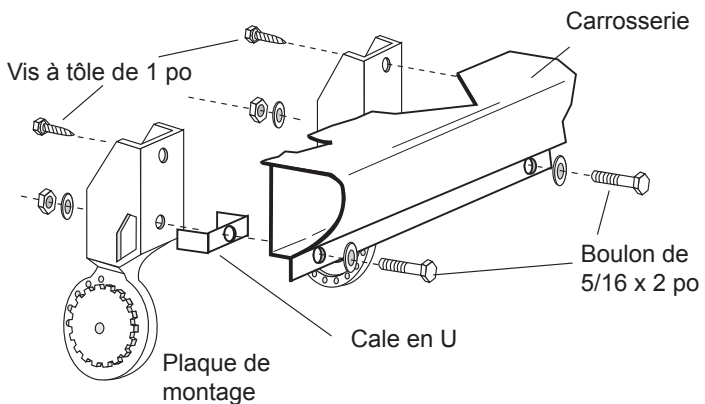
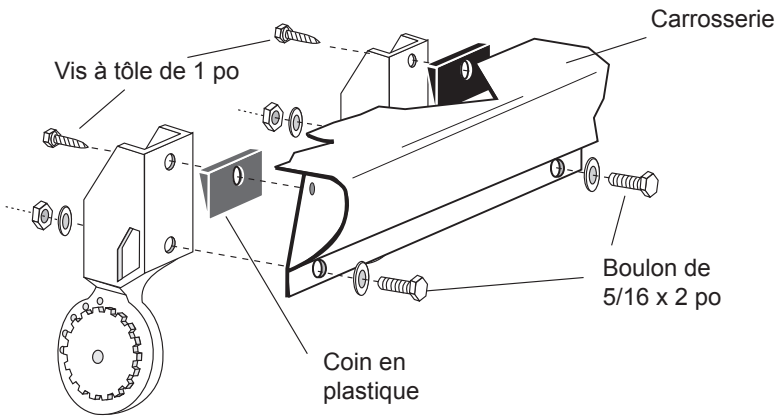


FIGURE C



INSTRUCTIONS D'INSTALLATION POUR LE GROUPE D :

1. Repérez un bon endroit pour monter le marchepied. Remarque : Pour un bon ajustement, le centre du marchepied doit être aligné avec le rebord avant de l'armature du siège et la plaque de montage du marchepied doit pouvoir reposer à plat sur le bas de caisse.
2. Placez le marchepied en position et tracez une ligne verticale au centre du marchepied sur le rebord du joint de soudure du bas de caisse. Mesurez une distance de 6 po de chaque côté de la ligne que vous avez tracée et faites un repère de ces points sur le rebord du joint de soudure. La distance qui sépare ces deux points extérieurs devrait être de 12 po.
3. Percez un trou de 3/8 po à ces points. Avant de percer un trou de 3/8 po sur le rebord, pour de meilleurs résultats, servez-vous d'un pointeau et d'un foret de 1/8 po pour percer un avant-trou. Important : Assurez-vous que la zone à percer est exempte de toute obstruction (fils, canalisations de carburant, conduites de frein, etc.).
4. Placez le support en C contre les supports de montage (voir la fig. D-2). Centrez le trou supérieur avant du support en C avec le trou supérieur du support de montage, puis marquez le trou inférieur du support de montage à travers le trou inférieur du support en C. Percez un trou de 3/8 po au repère du support de montage. Répétez cette étape pour les quatre supports de montage.
5. Placez le support en C à l'intérieur du bas de caisse (voir la fig. D-1) en installant délicatement les supports en position. Marquez un repère dans le bas du support en C à travers le trou que vous avez percé dans le bas de caisse, enlevez le support et percez un trou de 3/8 po au repère du support en C. (Répétez cette étape pour tous les supports en C.)
6. Fixez le support en C au bas de caisse en utilisant les boulons de 5/16 po avec les écrous et les rondelles correspondants et serrez-les à la main sur le rebord du joint de soudure. Marquez un repère sur la carrosserie du véhicule à travers le trou supérieur du support en C. Enlevez le support en prévision du perçage.

Remarque importante : Ne percez AUCUN trou avant d'avoir complété l'étape suivante.

7. En vous reportant à la figure D-5, enlevez la plaque en plastique du seuil de porte et déplacez le faisceau de fils avant de procéder.
8. Percez un avant-trou de 1/8 po aux points de la carrosserie que vous avez marqués.
9. Montez le support en C au bas de caisse en utilisant les boulons de 5/16 po avec les écrous et les rondelles correspondant. Servez-vous d'une clé et d'une douille de 1/2 po pour bien les serrer sur le rebord du joint de soudure. Posez la vis à tôle de 1 po à travers le trou supérieur du support en C dans le bas de caisse.
10. Installez les supports de montage du marchepied sur le support en C. Posez la vis à tôle de 1 po à travers les trous supérieurs et les boulons de 5/16 po avec les rondelles et les écrous correspondants à travers les trous inférieurs pour fixer les supports de montage au support en C. Servez-vous des outils appropriés pour serrer fermement la totalité des vis, des boulons et des écrous (voir la fig. D-1).
11. Remettez la plaque en plastique du seuil de porte en vous assurant que les vis ne perceront pas les fils lorsque vous replacerez le faisceau.

FIGURE D-1

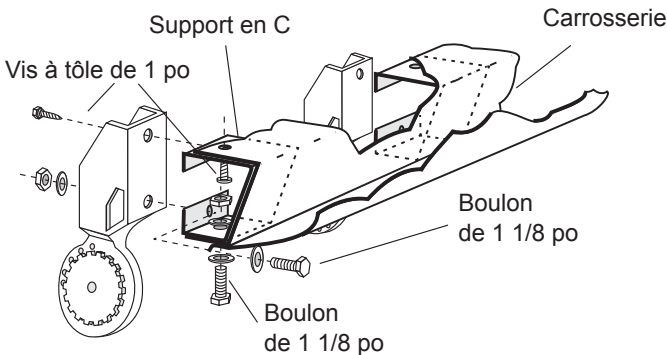


FIGURE D-2

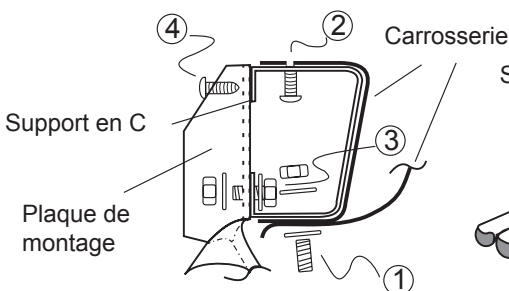
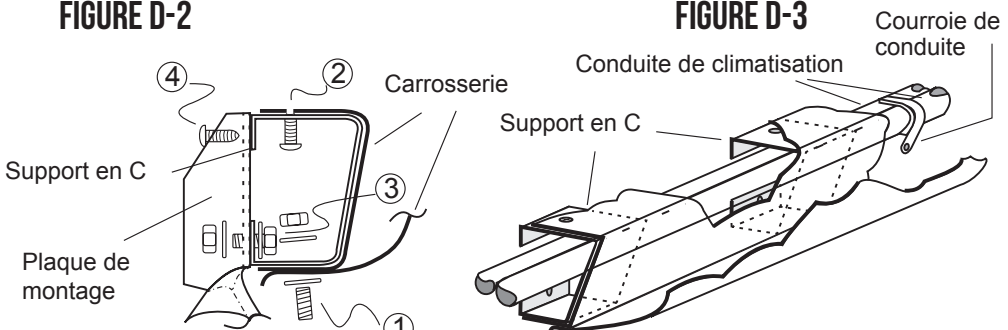


FIGURE D-3



FRANÇAIS

FIGURE D-4

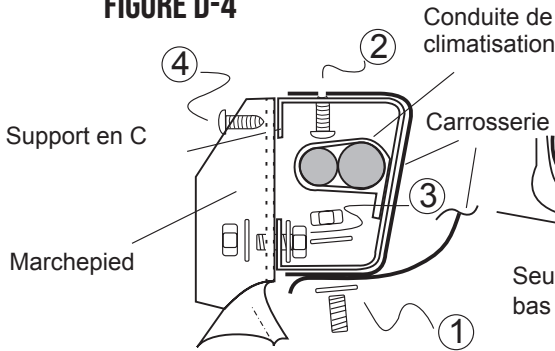
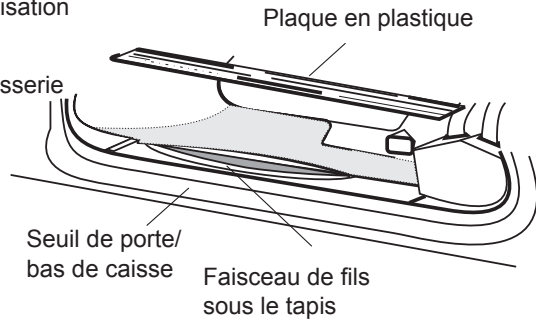
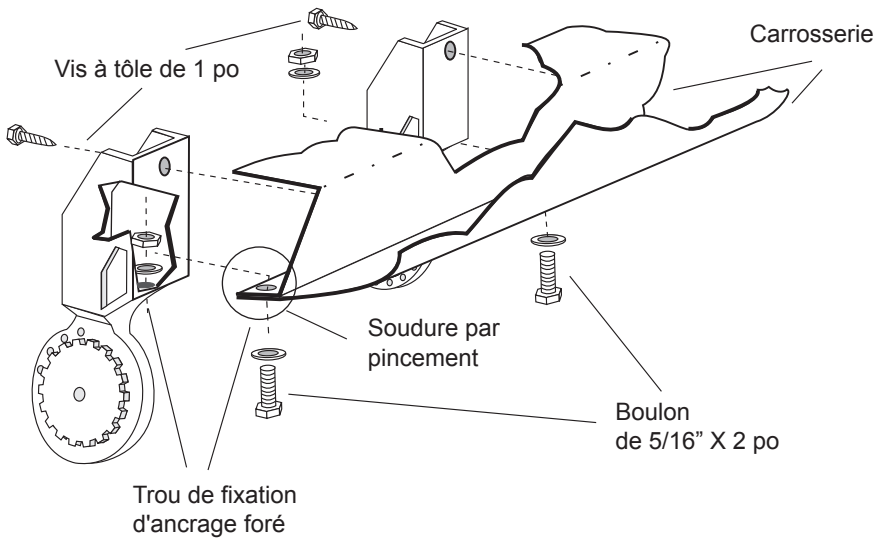


FIGURE D-5



INSTRUCTIONS D'INSTALLATION POUR LE GROUPE E :

1. Pour un bon ajustement, le centre du marchepied doit être aligné avec le rebord avant de l'armature du siège. Assurez-vous que les supports de montage du marchepied sont installés sur une surface plate du bas de caisse.
2. Placez le marchepied en position et tracez une ligne verticale au centre du marchepied sur le rebord du joint de soudure du bas de caisse. Mesurez une distance de 6 po de chaque côté de la ligne que vous avez tracée et faites un repère de ces points sur le rebord du joint de soudure. La distance qui sépare ces deux points extérieurs devrait être de 12 po.
3. Sur chacune des deux lignes extérieures, marquez un point au centre vertical du rebord. Percez un trou de 3/8 po à ces deux points. ** Remarque : Assurez-vous que la zone est libre de tout obstacle avant de percer. Pour de meilleurs résultats, servez-vous d'un pointeau et d'un foret de 1/8 po pour percer un avant-trou.
4. Placez les supports de montage en position (engrenage vers l'extérieur), poussez les supports le plus loin possible de sorte que le dessous du rebord du joint de soudure repose contre le dessous de la surface de montage du support et marquez un point sur chacun des supports à travers les trous que vous venez de percer.
5. Enlevez les supports et percez un trou de 3/8 po aux points marqués.
6. Assemblez les deux supports de montage sur le véhicule en utilisant les boulons de 5/16 po avec les écrous et les rondelles correspondants. Servez-vous d'une clé et d'une douille de 13 mm pour les serrer fermement sur le rebord du joint de soudure.
7. À l'aide d'une perceuse angulaire, percez un trou de 1/8 po à travers la carrosserie en utilisant comme guide le trou supérieur de 1/4 po de chaque support de montage. Posez et serrez les vis à tôle de 1 po dans le trou supérieur, puis passez à l'étape 2 de ce guide d'installation.



AVERTISSEMENT :

Avant d'entreprendre l'installation, veuillez lire ces instructions et vous assurer de bien les comprendre.

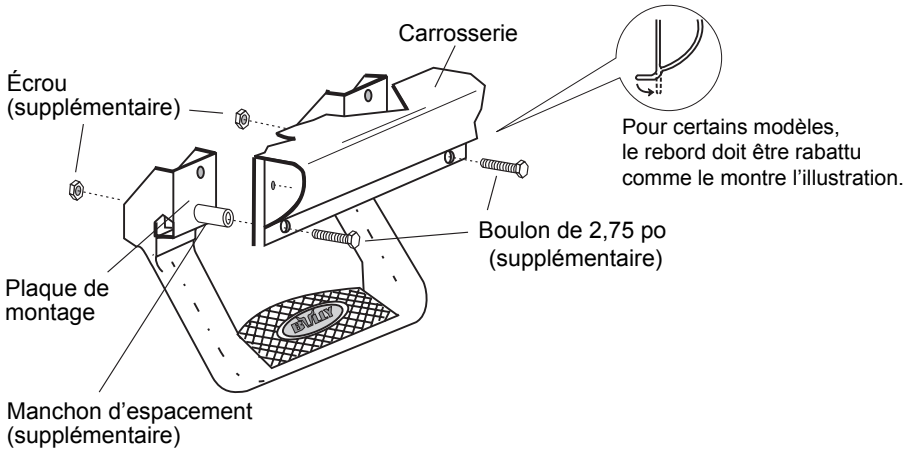
1. N'installez pas cet article sur votre véhicule si sa carrosserie est rouillée ou endommagée.
2. Avant de percer la carrosserie, assurez-vous qu'il n'y ait aucun obstacle comme une canalisation de carburant, une conduite de frein, un faisceau de fils, une conduite de climatisation, etc. Prenez garde d'endommager la peinture de la carrosserie.
3. Ne modifiez pas le marchepied ni ses fixations. Utilisez ce marchepied uniquement pour les véhicules indiqués. Respectez ces instructions pour installer ce marchepied en aluminium.
 - a. Utilisez les marchepieds pour monter dans le véhicule ou pour en descendre seulement.
 - b. N'EXCÉDEZ PAS 350 LB SUR CHAQUE MARCHEPIED TUBULAIRE.

IMPORTANT : Bully n'assume aucune responsabilité à l'égard de toute blessure ou de tout dommage causé par le non-respect des avertissements et des directives fournis avec ces instructions.

FRANÇAIS

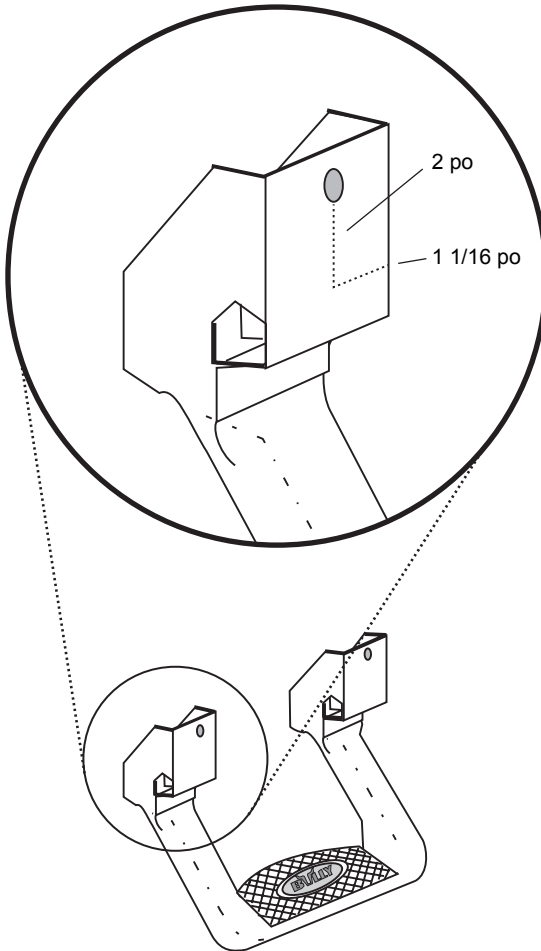
INSTRUCTIONS D'INSTALLATION POUR MODÈLES RAM 2009 À 2018 SEULEMENT :

Remarque : Perçage requis. Veuillez suivre les instructions de perçage à la page 23.



FOR APPLICATIONS THAT REQUIRE HOLE TO BE DRILLED

1. Mesurez 2 po à partir du bas du trou déjà perforé et 1 1/16 po à partir du rebord, puis marquez cet emplacement.
2. Percez un trou à l'aide d'un foret de 11/32 po.
3. Assurez-vous que la vis fournie puisse être insérée dans le trou.



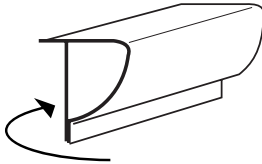
ESPAÑOL

DIAGRAMA PARA EL GRUPO DE ACUERDO AL ESTILO DE TIPO DE VEHÍCULO

ANTES DE LA INSTALACIÓN: Revise el metal del cuerpo del vehículo (estribo debajo de la puerta) para determinar a qué grupo pertenece el cuerpo del vehículo. (Consulte la tabla de aplicaciones en la siguiente página). Siga las instrucciones de acuerdo al grupo de su vehículo, solamente.

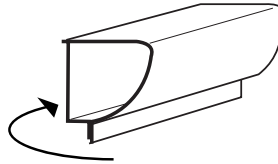
* Para aplicaciones que requieran taladro, por favor consulte la página 33.

GRUPO A



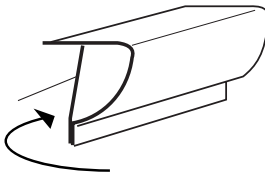
Pared Plana

GRUPO B



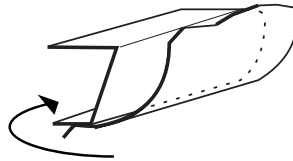
Pared Plana con Doblado en Ángulo

GRUPO C



Pared Inclinada

GRUPO D & E



Pared con Canal

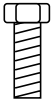
ADVERTENCIA:

- Antes de comenzar la instalación, lea completamente estas instrucciones y asegúrese de entenderlas.
- No instale este producto si el cuerpo del vehículo está oxidado o dañado.
- Antes de perforar cualquier agujero, asegúrese de que el área esté libre de cualquier obstáculo, como líneas de combustible, líneas de frenos, arneses de alambres, líneas de aire acondicionado, etc. Tener cuidado de no dañar las áreas pintadas.
- * No modifique el escalón o el equipo de la instalación. Utilice el paso solamente en los vehículos enumerados en la gráfica de la aplicación. Instale el escalón de aluminio siguiendo estas instrucciones.
- * Use los escalones solamente para entrar y salir del vehículo.

IMPORTANTE: Bully no asume ninguna responsabilidad por daños o lesiones causados por el incumplimiento y no seguimiento de las advertencias e instrucciones de este manual.

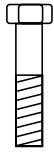
HERRAMIENTAS NECESARIAS:

- Destornillador Phillips (de cruz) del # 2 (tanto largo como corto)
- Taladro eléctrico, con brocas de 3,175 mm, 6,35 mm, 7,9 mm y 9,525 mm (1/8", 1/4", 5/16" y 3/8")
- Llave abierta
- Matraca con dados



(x4)

Tornillo de
7,94 mm x 2,85 cm
(5/16" x 1 1/8")



(x2)

Tornillo de
7,94 mm x 5,08 cm
(5/16" x 2")



(x4)

Tuerca de
7,94 mm x
3,17 mm
(5/16" x 1/8")



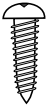
(x8)

Rondana
7,94 mm
(5/16")



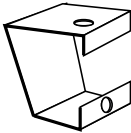
(x2)

Tornillo de
M8*18



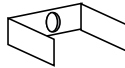
(x4)

Tornillos
para metal



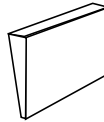
(x2)

Soporte en
forma de "C"



(x2)

Separadores
en forma de "U"



(x2)

Cuña de plástico
para separar



(x2)

Tuerca de
M8

INSTRUCCIONES DE INSTALACIÓN SOLAMENTE PARA MODELOS RAM 09-18:

NOTA: Requiere perforación. Siga las instrucciones de taladrado en la página 33.



(x2)

Tornillo de
6,98 cm



(x2)

Tuerca de
M8 x 1.25



(x2)

Espaciador

INSTRUCCIONES DE INSTALACIÓN PARA LOS GRUPOS A, B, C:

1. Encuentre la posición apropiada para montar el escalón. NOTA: Para una colocación correcta, el centro del escalón debe estar alineado con el borde delantero del bastidor del asiento, también la placa de montaje del escalón debe de poder apoyarse planamente contra el estribo debajo de la puerta del vehículo.
2. Con el escalón en su lugar, marque una línea vertical a lo largo del centro del escalón sobre a pestaña de soldadura del estribo de la puerta. Nota: Algunos modelos de camionetas pueden necesitar que ésta pestaña sea doblada en una posición vertical (vea detalle en la Fig. A diagrama insertado). Mida 15,24 cm (6") hacia fuera en cada lado de la línea marcada y marque estos puntos en la pestaña de soldadura. La distancia entre las dos líneas exteriores debe ser de 30,48 cm (12").
3. Haga un agujero de 9,53 mm (3/8") en estos puntos. Antes de perforar, asegúrese de centrar la broca de 9,53 mm (3/8") en la pestaña de soldadura, utilice un punzón central y una broca de 3,17 mm (1/8") para perforar un orificio de prueba para obtener los mejores resultados. Importante: Asegúrese de que el área en donde va a perforar está libre de cualquier obstrucción (cables, líneas de combustible, etc.).
4. Coloque el escalón en su posición de montaje, empuje el escalón hacia arriba tan lejos como pueda para que el fondo de la placa de montaje quede emparejada con la parte inferior de la pestaña de soldadura. Asegúrese de que el escalón esté nivelado y marque un punto en cada una de las dos patas del escalón a través de los orificios de 3,17 mm (1/8") que acaba de perforar.
5. Retire el escalón y utilice una broca de 3,17 mm (1/8") para perforar un agujero en los puntos marcados en el escalón
6. PARA EL GRUPO A: (Véa la figura 1)
 - a. Monte el escalón sobre el vehículo usando los tornillos de 7,94 mm x 2,85 cm (5/16" x 1 1/8"), tuercas y rondanas, y apriete a mano por ahora (véa la Fig. A.).
 - b. Usando la broca de 3,17 mm (1/8"), taladre un agujero a través del cuerpo de metal usando el orificio superior de 6,35 mm (1/4") en el escalón como guía. Instale y apriete el tornillo para metal de 2,54 cm (1") en los orificios superiores. Apriete todos los tornillos previamente instalados para completar la instalación.
7. PARA EL GRUPO B: (Véa la figura 2)
 - a. Monte el escalón al vehículo usando los tornillos de 7,94 mm x 5,08 cm (5/16" x 2"), tuercas y rondanas, inserte los separadores en forma de "U" como se muestra en la figura 2. a través del agujero en la pestaña de soldadura. Apriete a mano por el momento.
 - b. Usando la broca de 3,17 mm (1/8"), taladre un agujero a través del cuerpo de metal usando el orificio superior de 6,35 mm (1/4") en el escalón como guía. Instale y apriete el tornillo para metal de 2,54 cm (1") en los orificios superiores. Apriete todos los tornillos previamente instalados para completar la instalación.

FIGURA 1

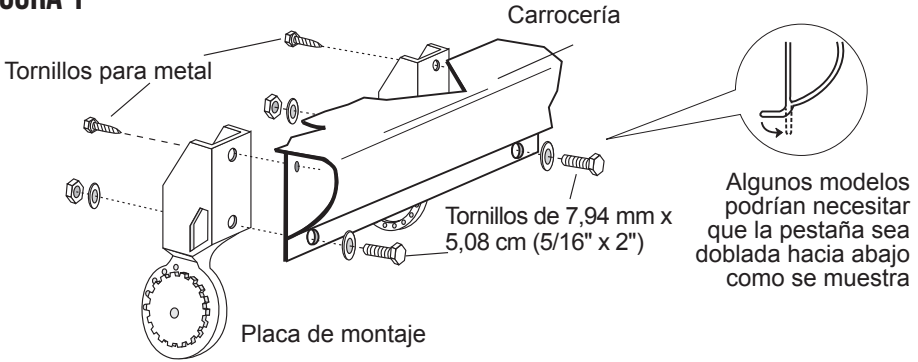


FIGURA 2

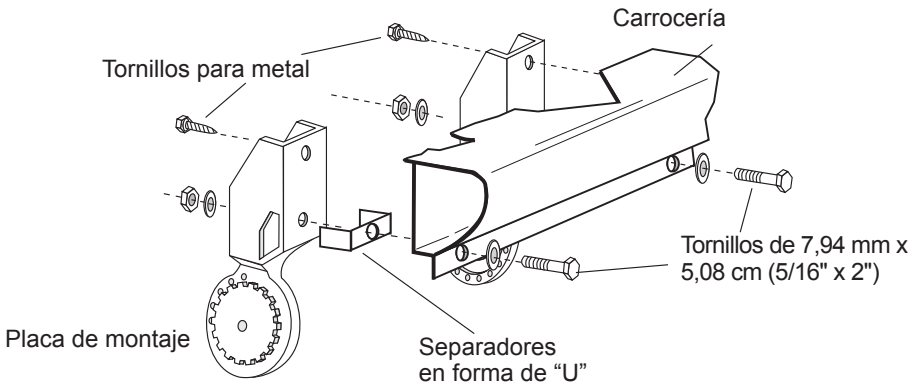
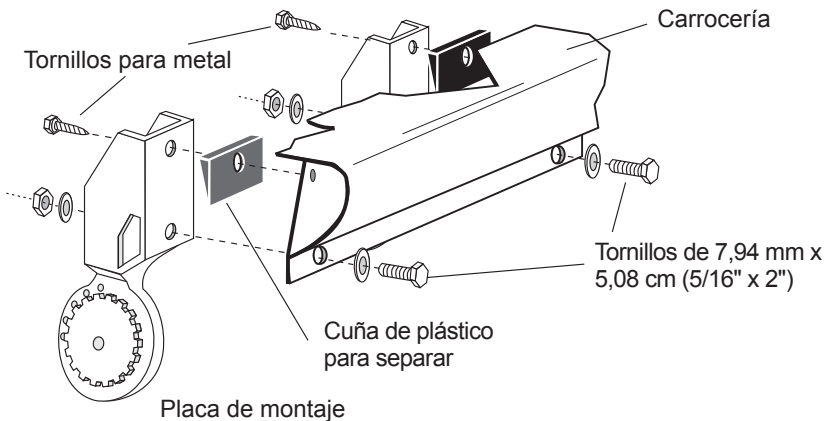


FIGURA 3



INSTRUCCIONES DE INSTALACIÓN PARA EL GRUPO D:

1. Encuentre la posición apropiada para montar el escalón. NOTA: Para una colocación correcta, el centro del escalón debe estar alineado con el borde delantero del bastidor del asiento, también la placa de montaje del escalón debe de poder apoyarse planamente contra el estribo debajo de la puerta del vehículo .
2. Con el escalón en su lugar, marque una línea vertical a lo largo del centro del escalón sobre la pestaña de soldadura del estribo de la puerta. Mida 10,32 cm (4 1/16") hacia fuera en cada lado de la línea marcada y marque estos puntos en la pestaña de soldadura. La distancia entre las dos líneas exteriores debe ser 20,64 cm (8 1/8").
3. Haga un agujero de 9,53 mm (3/8") en estos puntos. Antes de perforar, asegúrese de centrar la broca de 9,53 mm (3/8") en la pestaña de soldadura, utilice un punzón central y una broca de 3,175 mm (1/8") para perforar un orificio de prueba para obtener los mejores resultados. Importante: Asegúrese de que el área donde se va a perforar esté libre de cualquier obstrucción (cables, líneas de combustible, etc.,).
4. Coloque el soporte "C" contra los soportes de montaje (vea la figura D-2). Centrar el frente del agujero superior del soporte "C" junto con el orificio superior de su soporte de montaje, marque el agujero inferior de su soporte de montaje a través del orificio inferior del soporte "C". Taladre un agujero de 9,53 mm (3/8") a través del punto marcado de su soporte de montaje. Repetir este procedimiento en todos (4) soportes de montaje.
5. Coloque el soporte "C" en el interior del estribo de la puerta (ver Fig. D-1), cuidadosamente mueva los soportes a la posición deseada. Marque un punto en la parte inferior del soporte "C" a través del agujero previamente perforado en el estribo de la puerta, remueva el soporte y taladre un orificio de 9,53 mm (3/8") en el punto marcado de su soporte "C". repita este procedimiento en todos los soportes "C")
6. Conecte el soporte "C" a su estribo de la puerta, utilice los tornillos, tuercas y rondanas de 7,94 mm (5/16") y apriételos a mano sobre la pestaña de soldadura. Marque un punto en el cuerpo de metal del vehículo a través del orificio superior de su soporte "C". Retire el soporte para preparar la perforación.

NOTA: NO PERFORE antes de completar éste importante siguiente paso.

7. (Refiérase a la Fig. D-5) Retire la cubierta de plástico de la puerta y mueva el arnés de cables del camino antes de proceder
8. Perforar un agujero piloto de 3,17 mm (1/8") arriba en los puntos marcados en el panel bajo la puerta.
9. Monte el soporte "C" en el estribo de la puerta, utilice los tornillos, tuercas y rondanas de 7,94 mm (5/16") con la llave de 1,2 cm (1/2") y una matraca con dado para apretarlos firmemente juntos sobre la pestaña de soldadura. Atornille el tornillo de metal de 2,5 cm (1") hacia arriba a través del orificio superior del soporte "C" en el metal del cuerpo de su estribo de la puerta.

10. Instale los brazos de montaje del escalón en el soporte "C" atornille los tornillos para metal de 2,5 cm (1") a través de los orificios superiores, coloque los tornillos de 7,94 mm (5/16"), rondanas y tuercas en los agujeros inferiores para asegurar los soportes de montaje a los soportes "C". Utilice el herramientas adecuadas para apretar firmemente todos los tornillos, rondanas y tuercas. (véase la figura D-1)
11. Vuelva a instalar la tapa de plástico de la entrada de la puerta, asegúrese de que los tornillos no perforan los cables al volver a colocar el arnés.

FIGURA D-1

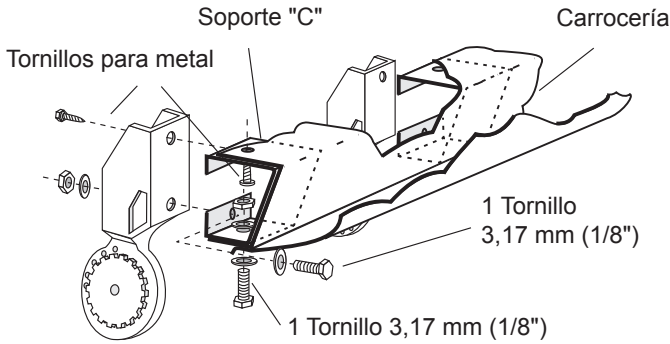


FIGURA D-2

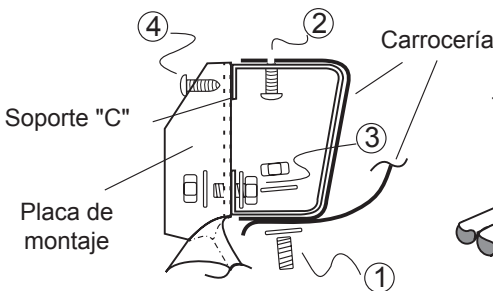


FIGURA D-3

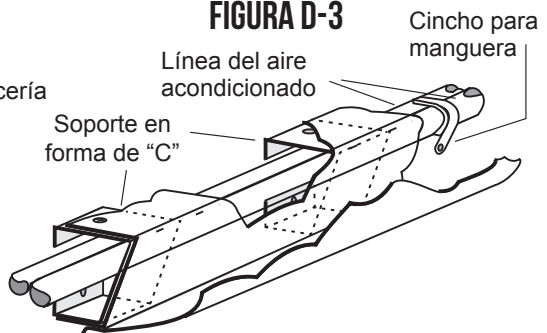


FIGURA D-4

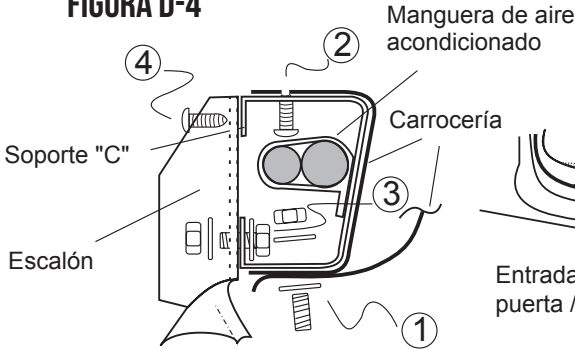
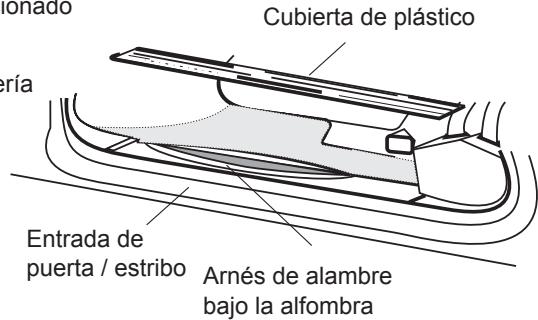


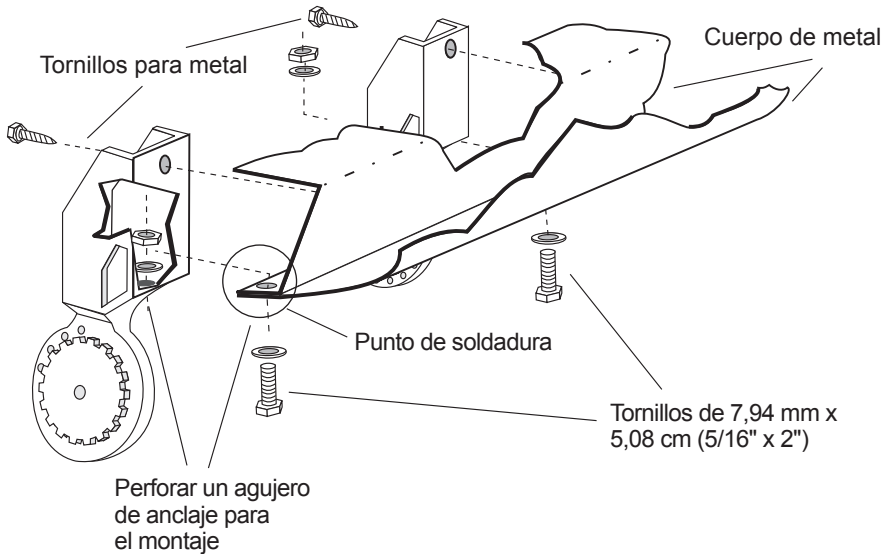
FIGURA D-5



INSTRUCCIONES DE INSTALACIÓN PARA EL GRUPO E:

1. Para la posición adecuada para montar los escalones, el centro de los escalones debe estar alineado con el borde delantero del marco de su asiento. Asegúrese de que los soportes de montaje de su escalón se montan contra una superficie plana bajo el estribo de la puerta.
2. Con el escalón en su lugar, marque una línea vertical a lo largo del centro del escalón sobre la pestaña de soldadura del estribo de la puerta. Mida 15,24 cm (6") hacia fuera en cada lado de la línea marcada y marque estos puntos en la pestaña de soldadura. La dimensión entre los dos las líneas exteriores deben ser 30,48 cm (12").
3. En cada una de sus dos líneas exteriores, marque un punto al centro vertical de la pestaña. Taladre un agujero de 9,53 mm (3/8") en estos 2 puntos. ** Nota: Asegúrese de que el área está libre de cualquier obstáculo antes de perforar. Utilice un punzón central y una broca de 3,17 mm (1/8") para perforar un orificio piloto primero y lograr los mejores resultados.
4. Coloque los soportes de montaje en sus posiciones de montaje (engrane dentado hacia fuera), empuje los soportes hasta el tope para que la parte inferior de la pestaña de soldadura esta contra la parte inferior de la superficie de montaje de los soportes y marque un punto los soportes a través de los orificios que acaba de perforar.
5. Retire los soportes y taladre un agujero de 9,53 mm (3/8") en los puntos marcados.
6. Monte los 2 soportes de montaje en su vehículo, utilice tornillos de 7,94 mm (5/16"), tuercas y rondanas con una llave de 13mm y una matraca con dado para apretarlos firmemente en la pestaña de soldadura.

7. Use un taladro en ángulo para obtener acceso y taladre un orificio de 3,17mm (1/8") a través del metal del cuerpo usando el agujero superior de 6,35mm (1/4") en cada soporte de montaje como guía. Instale y apriete con los tornillos de metal en el agujero superior, entonces usted está listo para avanzar al PASO 2 de éste manual de instalación.



ADVERTENCIA:

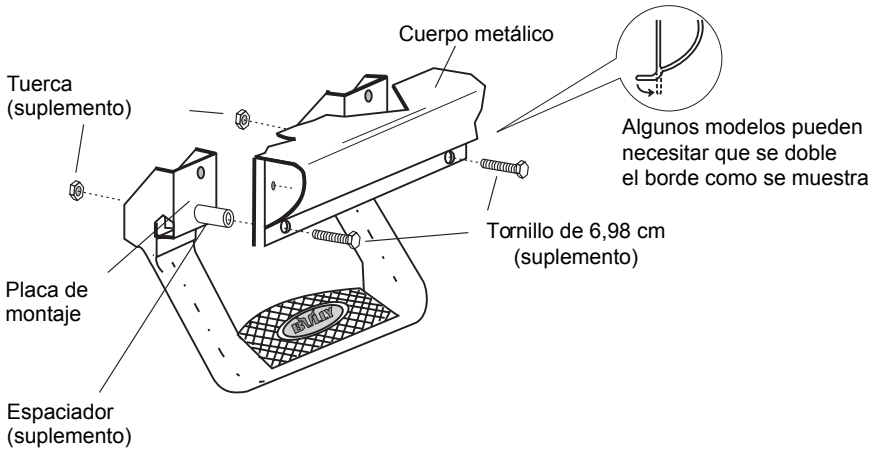
1. Antes de comenzar a instalar, lea cuidadosamente éste instructivo y asegúrese de que ha quedado clara cada instrucción.
2. No instale este producto a su vehículo si la carrocería está oxidada o dañada de alguna otra forma.
3. Antes de taladrar cualquier orificio, asegúrese que el área está libre de cualquier obstáculo, como pueden ser líneas de combustible, tubos de freno, arneses de cable, líneas de corriente alterna, mangueras de aire acondicionado, etc. Tenga cuidado de no dañar la pintura de la carrocería.
 - a. No modifique el escalón o las piezas de instalación.
 - b. Use únicamente los escalones para entrar y salir del vehículo.

IMPORTANTE: Bully no asume responsabilidad por ningún daño o lesión causada por falta del cliente a apearse a las advertencias y directivas de este instructivo.

ESPAÑOL

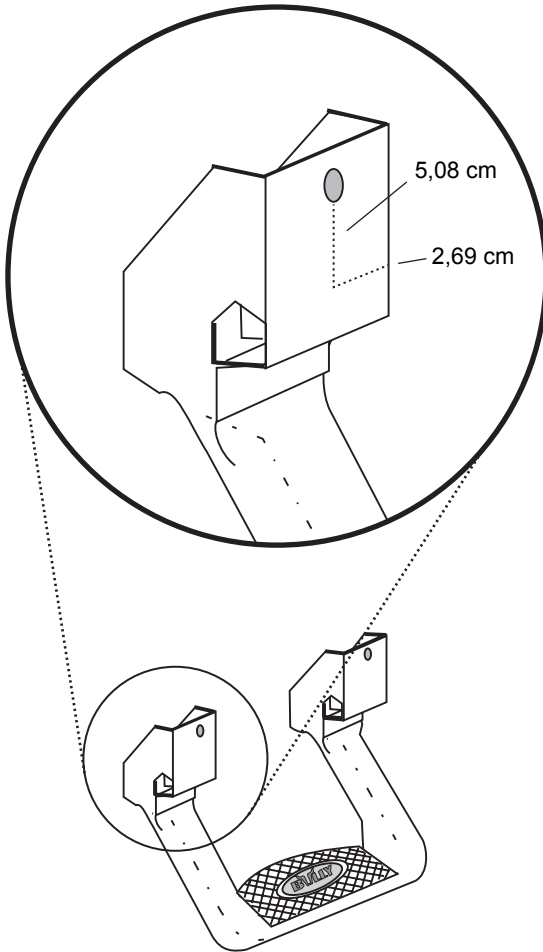
INSTRUCCIONES DE INSTALACIÓN SOLAMENTE PARA MODELOS RAM 09-18:

NOTA: Requiere perforación. Siga las instrucciones de taladrado en la página 33.



PARA APLICACIONES QUE REQUIEREN QUE SE TALADRE UN HOYO

1. Mida 5,08 cm desde la parte inferior del agujero ya hecho y 2,69 cm de la orilla y marque el lugar.
2. Haga el hoyo usando una broca de 0,87 cm (11/32").
3. Verifique que el tornillo suministrado quepa a través del hoyo.



Your complete satisfaction is our number one goal.

At Pilot, your satisfaction is why we're in business. If for any reason your experience with our product was anything less than satisfactory, please reach out to us. We'd love to have the opportunity to provide the product experience and service you deserve.

Votre entière satisfaction constitue notre objectif principal.

Chez Pilot, nous sommes en affaires pour assurer votre satisfaction. Si jamais, pour quelque raison que ce soit, votre expérience avec un de nos produits ne s'avère pas entièrement satisfaisante, n'hésitez pas à communiquer avec nous. Nous ne demandons pas mieux que d'avoir l'occasion de vous procurer l'expérience et le service auxquels vous avez droit.

Su completa satisfacción es nuestra meta número uno.

En Pilot, su satisfacción es la razón por la que estamos en el negocio, si por alguna razón su experiencia con nuestro producto no fue satisfactoria, comuníquese con nosotros, nos encantaría tener la oportunidad de brindarle la experiencia y el servicio que usted se merece.

800.237.7560 • csteam@pilotautomotive.com