

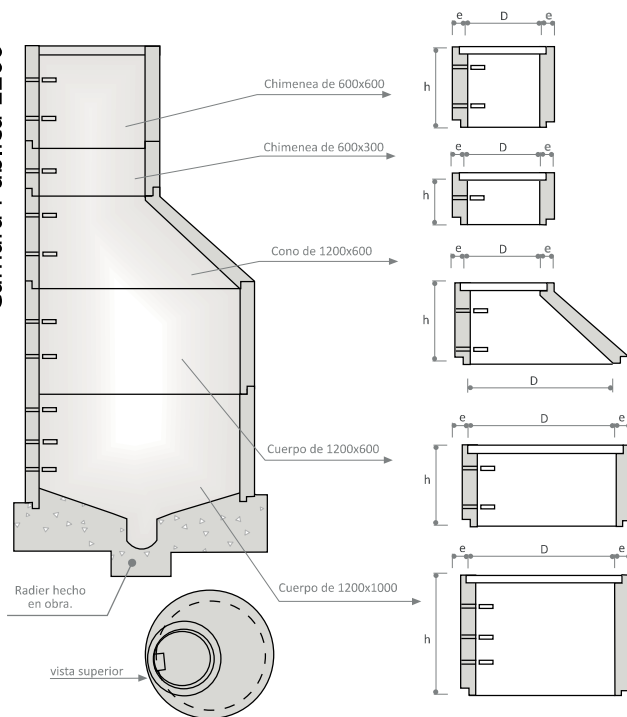


Puerto de Valparaíso

La Cámara de Inspección GRAU, es un producto elaborado por partes, sobre un Radier como base construido in situ. Las Cámaras se utilizan como Punto de Registro para visualizar el estado del agua provenientes de las conexiones a la cual ha sido adjuntada. Montaje de Cuerpos según proyecto.



Cámara Pública 1200

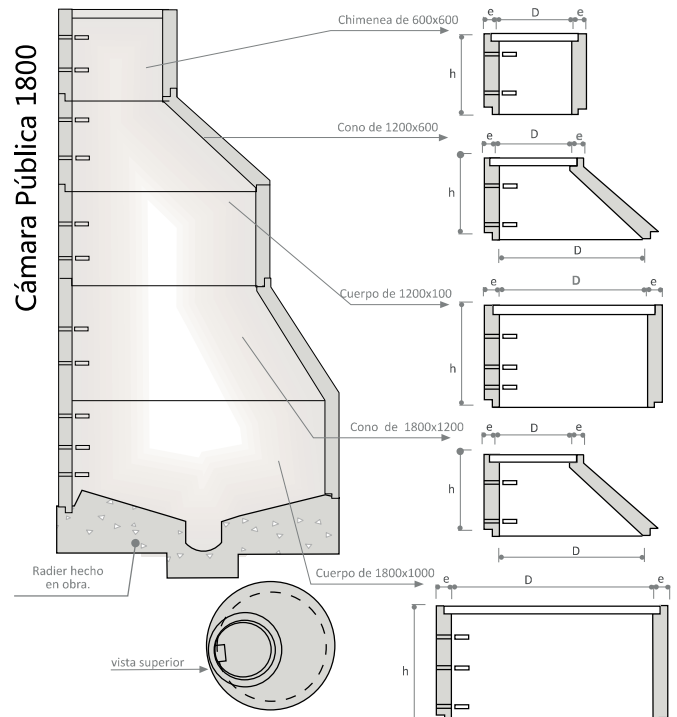


Dimensiones Nominales:

Denominación	Altura útil h (mm)	Diámetro interior D (mm)	Espesor Pared e (mm)	Peso aprox. Kg.
Chimenea 600 mm x 600 mm	600	600	105	357
Chimenea 600 mm x 300 mm	300	600	105	153
Cono 1200 mm x 600 mm x 600 mm	600	600 x 1.200	150	642
Cuerpo 1200 mm x 600 mm	600	1.200	105	612
Cuerpo 1200 mm x 1000 mm	1.000	1.200	105	1.045

Cumple con: NCh 184 - NCh 185 - NCh 1623

Cámara Pública 1800



Dimensiones Nominales:

Denominación	Altura útil h (mm)	Diámetro interior D (mm)	Espesor Pared e (mm)	Peso aprox. Kg.
Chimenea 600 mm x 600 mm	600	600	105	357
Cono 1200 mm x 600 mm x 600 mm	600	600 x 1.200	150	642
Cuerpo 1200 mm x 1000 mm	1.000	1.200	105	1.045
Cono 1800 mm x 1200 mm x 600 mm	650	1.200 x 1.800	150	1.415
Cuerpo 1800 mm x 1000 mm	1.000	1.800	150	2.301
Cuerpo 1800 mm x 600 mm	600	1.800	150	1.346

Cumple con: NCh 184 - NCh 185 - NCh 1623

