



130 AÑOS  
JUNTO A USTED

# ¿COMO HACER? UN QUINCHO CON GRAUBLOCK LISO 20

El buen tiempo nos empuja a disfrutar del aire libre, de la familia y los amigos. Un asado es una buena excusa para ello, por eso en este proyecto enseñaremos a hacer una parrilla con bloques de concreto que además tendrá un mesón y repisas.



## Herramientas a utilizar

- Esmeril Angular
- Disco de corte diamantado
- Batea
- Plana
- Llana
- Regla de nivel
- Tizador
- Brocha

## Materiales a utilizar

- \* 43 Graublock Liso 20 190x190x390
- \* 24 90x190x190 Medio Graublock Liso 20
- \* 4 Sacos de Mortero pega
- 1 Aditivo mejorador de adherencia
- 36 Ladrillos refractarios
- 1 Saco de cementorefractario de 10kg
- 1 Galón de pintura esmalte al agua gris
- 1 Parrilla de sobreponer para bbq.
- 1 Soporte repisa fija (envase 4u)
- 1 Plancha de terciado mueblista de 18mm

\* ESTOS PRODUCTOS LOS ENCUENTRAS EN GRAU

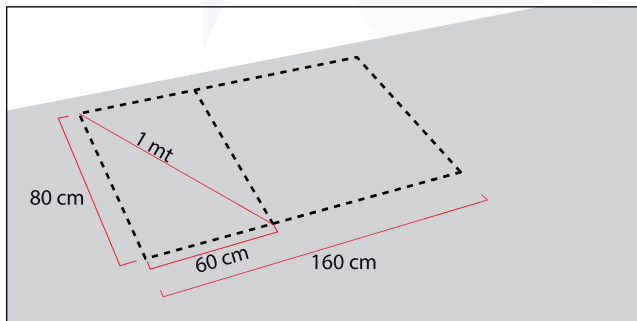
La parrilla o quincho estará construida a partir de bloques enteros y medios bloques que se unirán entre sí con mortero. También instalaremos ladrillos refractarios en el espacio del fuego para mejorar la resistencia a las altas temperaturas.

### ANTES DE COMENZAR

- Verifique que el radier sobre el cual va a construir la parrilla esté bien nivelado y libre de partículas o suciedad como grasa, tierra, polvo, etc. ya que eso afectaría el resultado final.
- Usaremos 24 medios bloques de 190X190X190 MM; 11 para construir la parrilla y 13 que cortaremos a la mitad para dar una buena terminación en el borde superior.

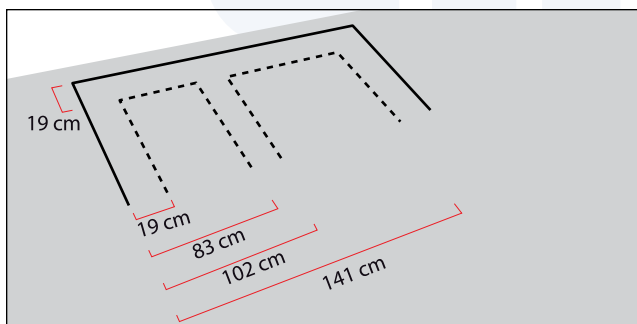
## PASOS A SEGUIR:

### 1 Trazar el espacio



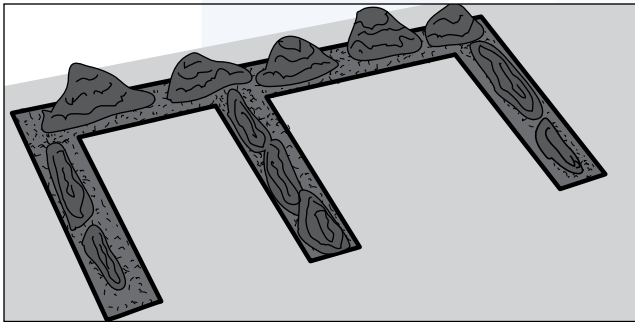
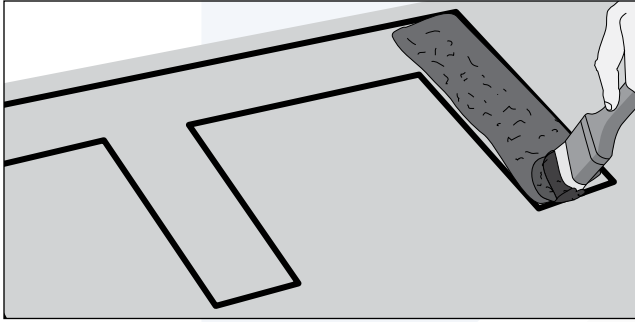
- Medir y tizar un rectángulo de 160x80cm sobre la superficie del radier
- Para comprobar que los ángulos están rectos usamos la "regla de tres"; medimos 80 cm en el lateral, 60 cm en el borde inferior y la unión de ambos puntos debe medir 1 mt

### 2 Área de trabajo



- Dentro de este rectángulo marcamos una "E" que será la estructura de la parrilla
- Para eso trazamos una línea a 19 cm del borde izquierdo, la siguiente la dibujamos a 83 cm, luego a 102 cm y la última a 141 cm. Por último trazamos una línea a 19 cm de la línea de fondo, que corresponde al ancho de los bloques.
- Estas medidas están calculadas en base a los bloques que nosotros usamos, por lo que son referenciales y dependen del tipo de bloque que se elija para trabajar.

### 3 Promotor de adherencia

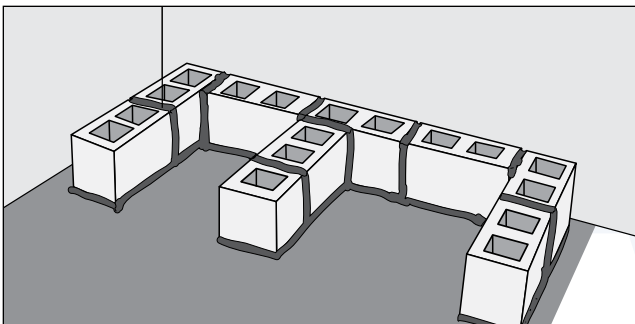


- Para asegurar la fijación de la estructura al suelo, aplicamos sobre el radier, y antes del mortero, una mezcla con promotor de adherencia.
- Esta preparación consiste revolver en seco 1 parte de arena por una de cemento. Luego diluimos 1 medida de promotor de adherencia por 2 de agua y se la agregamos a la mezcla anterior.
- Aplicamos la preparación con una brocha por toda la superficie de la "E".
- Antes de que seque, aplicamos una capa de 3 cm de mortero sobre el promotor de adherencia para comenzar a pegar los bloques. El mortero sólo se prepara con agua, la dosificación dependerá de los kilos que contenga el saco y de las recomendaciones del fabricante.

### Promotor de adherencia

*Es un aditivo para mejorar la adherencia y trabajabilidad de mezclas con cemento. Se usa para unir mortero fresco con hormigón endurecido*

### 4 Primera hilera de bloques



- Disponer los bloques sobre la capa de mortero dejando la cara gruesa hacia arriba.
- Poner un bloque en cada extremo más tres en la parte trasera
- En la hilera del centro disponer un medio bloque y un bloque entero
- Considerar una separación de 2 cm entre bloques y aplicar mortero entre ellos
- Revisar el nivel de los bloques, si hay errores corregir con un mazo de goma

## Bloques de Cemento

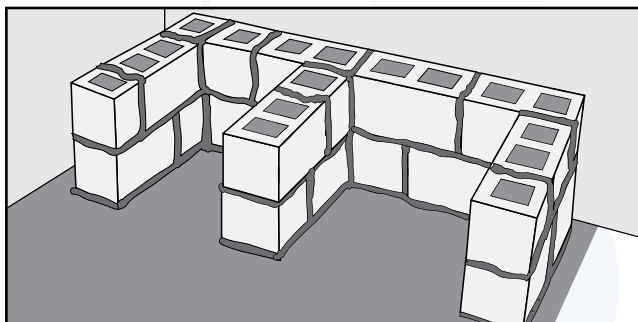
*Estos bloques están fabricados de hormigón, son de color gris y sirven para construir muros, tabiques, jardineras y proyectos constructivos en general.*



## RECOMENDACIONES

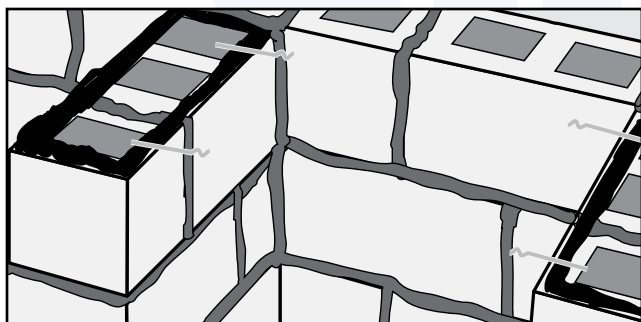
*Para evitar accidentes y lesiones se recomienda apoyar los codos sobre las rodillas, tanto para levantar como para posar los bloques. De esta forma se realiza la fuerza con todo el cuerpo y no sólo con la espalda.*

### 5 Traslapar bloques



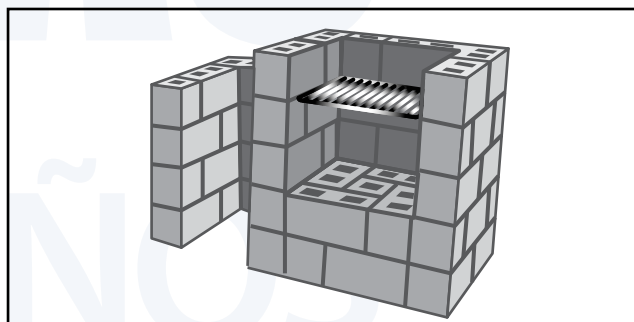
- Para la segunda hilera, aplicar mortero en toda la "E" e instalar los bloques de forma que las uniones entre hileras queden traslapadas.
- Para la tercera y cuarta hilera repetir lo que se hizo en la primer y segunda hilera

### 6 Sector parrilla



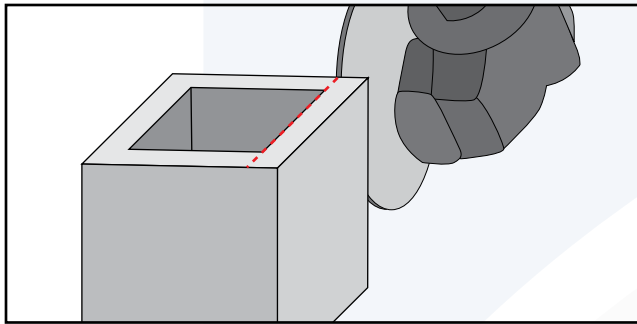
- La quinta hilera de bloques se levantará solo sobre el sector de la parrilla, pero antes de instalarla, poner 4 polines que serán los soportes de la rejilla

### 7 Área para las brasas

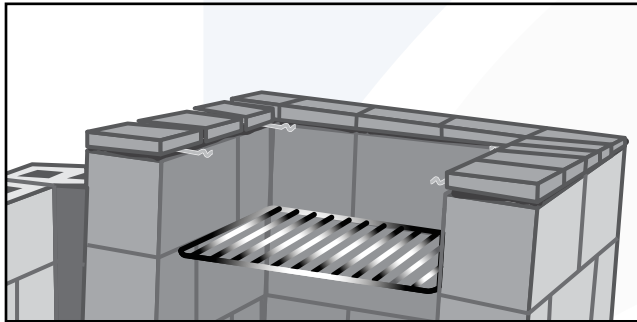


- Rellenar el área para el carbón con 4 bloques en el exterior y medio bloque en el centro
- Disponer una segunda hilera manteniendo el medio bloque en el centro y traslapando las uniones de los bloques exteriores.

## 8 Tapacantos



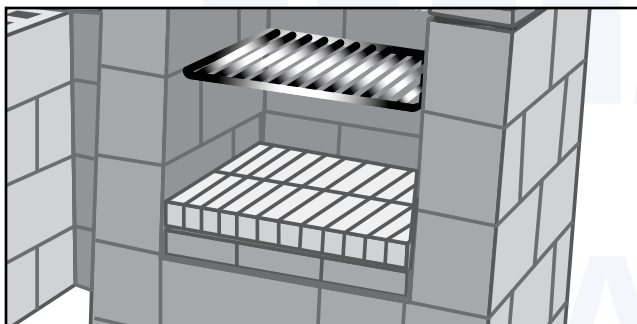
- Con esmeril angular y disco de corte para piedras cortar los bloques en trozos cuadrados
- Pegar con morteros sobre la hilera final y así darle una mejor terminación a la parrilla.
- Poner 4 polines más para un segundo nivel de cocción.



## RECOMENDACIONES

*Para evitar accidentes utilice los implementos de seguridad necesarios al manejar el esmeril. Para ello se recomienda el uso de guantes, mascarilla, antiparras y pechera de descarnes.*

## 9 Refractarios



- Para asegurar la resistencia al fuego del proyecto y evitar el quiebre de los bloques de cemento por efecto de las altas temperaturas, en la zona del fuego instalaremos ladrillos refractarios, el que debe ser pegado con cemento refractario.

## Ladrillos y cemento refractarios

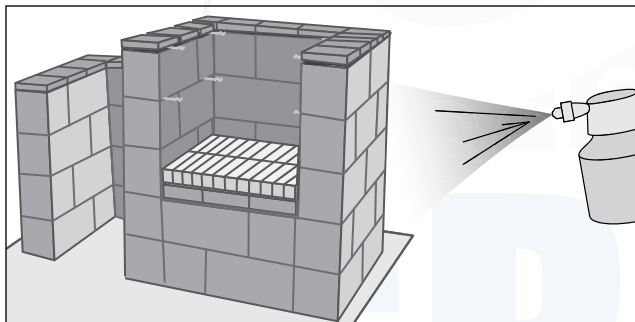
Estos ladrillos se utilizan como revestimiento o enchape para lugares de fuego o calor directo como chimeneas, muros de cocinas a leña, quinchos, parrillas, asaderas, etc. Su ventaja es que refractan el calor sin quebrarse. Para su correcta instalación debe utilizarse cemento también refractario.



## RECOMENDACIONES

Para el correcto fraguado del mortero, mojar las canterías una vez al día por una semana. Antes de usar, esperar 28 días para que el mortero alcance su mayor nivel de resistencia

## 10 Terminaciones



- Una vez que el proceso de fraguado haya concluido, puede pintar con esmalte al agua las zonas de la parrilla que no tendrán contacto directo con el fuego.
- En el área de trabajo y almacenaje poner 2 repisas de 39x58 cm cada una, fabricadas con terciado mueblista. Redondear las puntas y hacer un asa para poder usarlas como tabla de carne o bandeja para servir.

