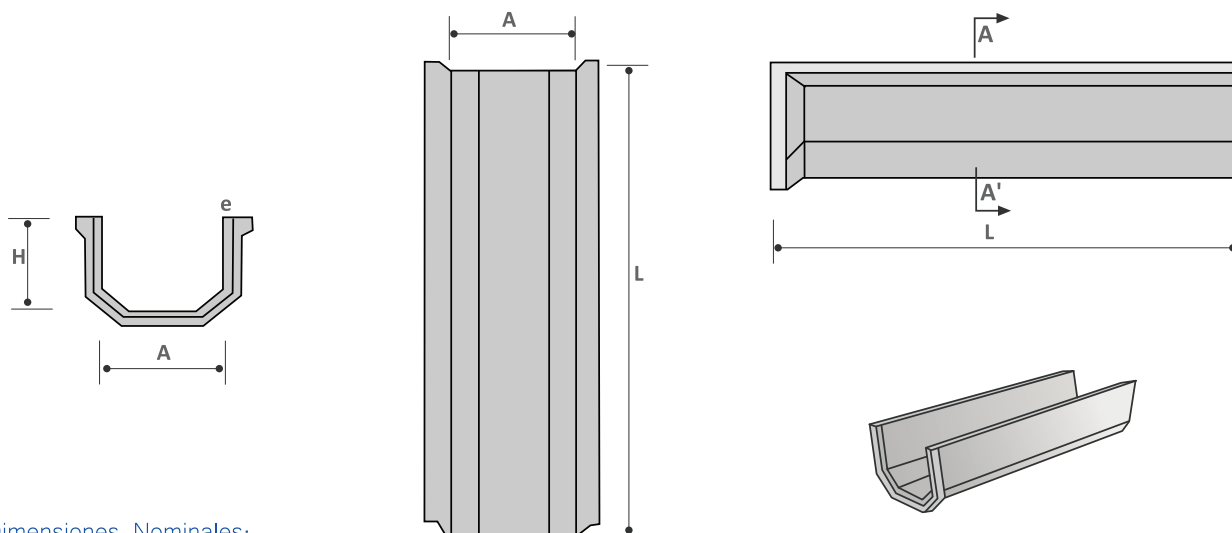


Descripción: Canaleta

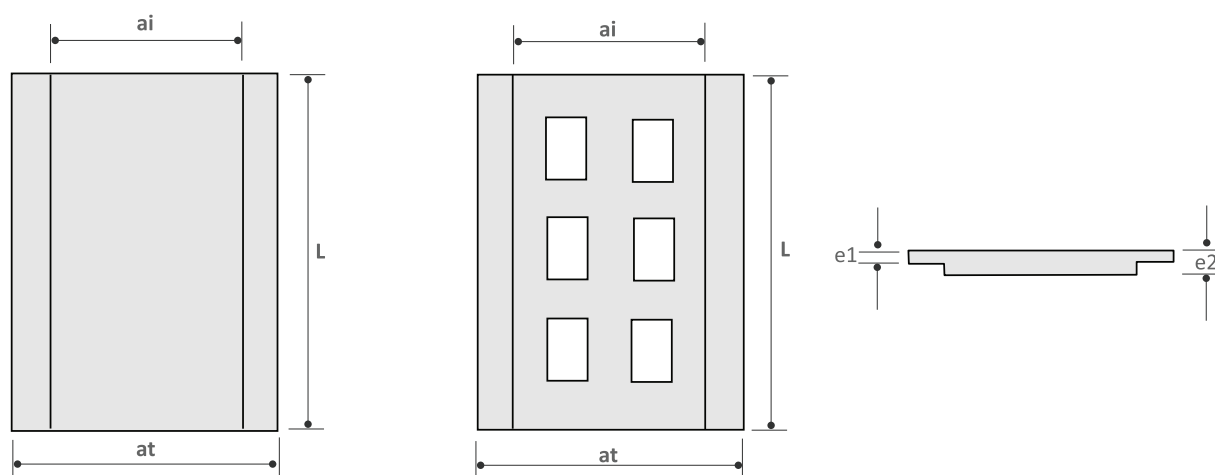


Dimensiones Nominales:

Denominación	Largo L (mm)	Ancho interior A (mm)	Alto interior H (mm)	Espesor pared e (mm)	Peso aprox. Kg.
Canaleta 0,27 x 0,20 x 1,00 (Fabric. Vertical)	1.000	270	200	30	53,10

Tolerancia dimensional: ± 3 mm.

Tapa



Denominación	Largo L (mm)	Ancho total at (mm)	Ancho interior ai (mm)	Espesor		Peso aprox. Kg.
				e1 (mm)	e2 (mm)	
Tapa Canaleta 0,37 x 0,50 Armada	500	370	265	30	40	24,00
Tapa Canaleta 0,37 x 0,50 Armada con perfor.	500	370	265	30	40	19,53

Tolerancia dimensional: ± 3 mm.