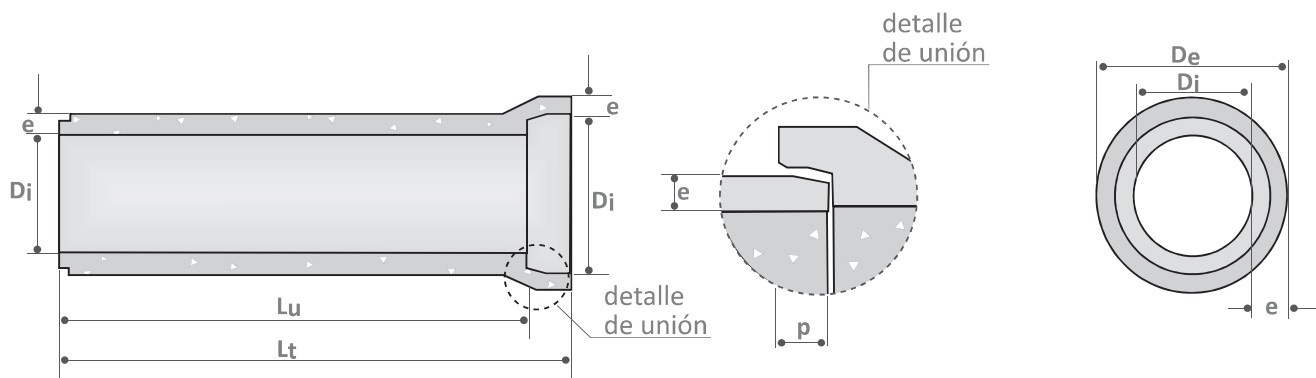




TUBOS CIRCULARES ALTA RESISTENCIA GRAUFORT CORRIENTES PARA UNIÓN DE GOMA Y MORTERO



TUBOS GRAUFORT ALTA RESISTENCIA CORRIENTES PARA UNIÓN DE GOMA Y MORTERO



DIMENSIONES NOMINALES

Denominación	Largo útil Lu (mm)	Largo total Lt (mm)	Diam. int. Campana Di (mm)	Diam. ext. Campana De (mm)	Diam. int. Espiga di (mm)	Espesor Pared e (mm)	Profundidad Enchufe p (mm)	Peso aprox Kg.
Tubo Graufort 400 x 2,00	2.000	2.100	525	651	400	58	100	450
Tubo Graufort 500 x 2,00	2.000	2.100	650	802	500	72	100	660

Cumple con: requisitos de Calidad de Norma NCh 184/I y NCh 185.

