

PortaLock 15

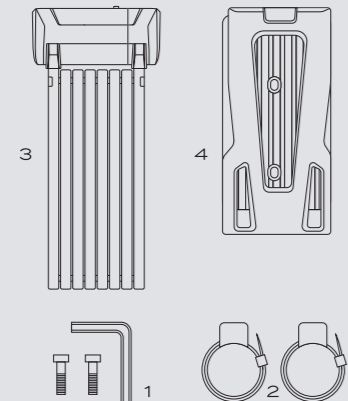
Faltschloss

15



IMPACT

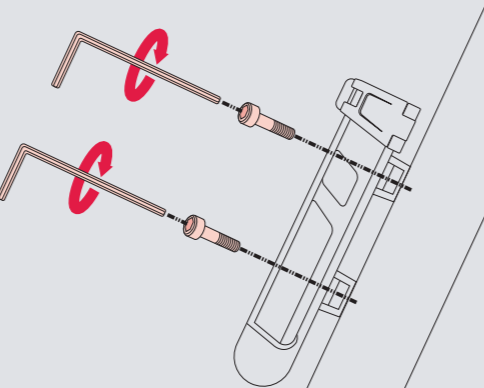
Inhalt



- 1 Werkzeug & Schrauben
- 2 Befestigungsschlaufen
- 3 Halterung
- 4 PortaLock 15 Schloss

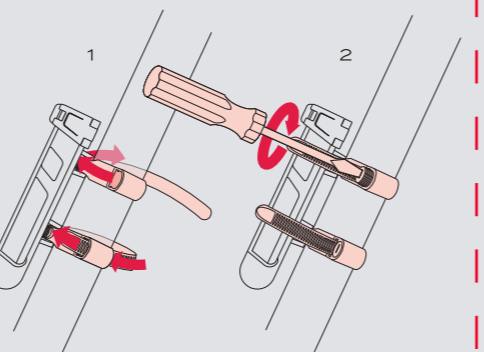
O1 Montagemöglichkeit

Richte die Halterung an den Löchern deines Flaschenhalters aus und schraube die Halterung mit den beiliegenden Schrauben fest



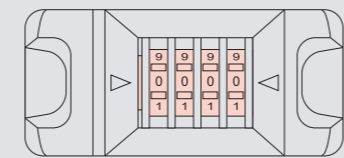
O2 Montagemöglichkeit

- O1 Benutze die beiliegenden Schlaufen und befestige die Halterung an einer geeigneten Stelle am Fahrrad.
- O2 Ziehe die Schrauben der Schlaufen fest und kürze ggf. die überstehenden Enden.

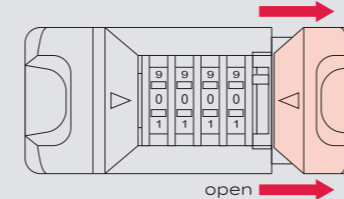


Code einstellen

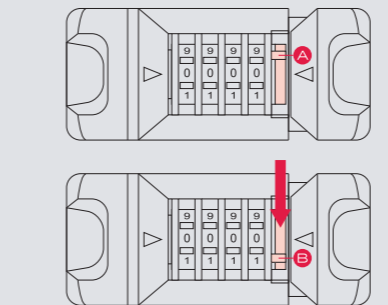
- O1 Richte die Ziffern an der Einstellmarkierung aus. Werkseinstellung (0000).



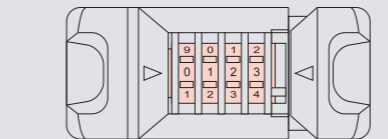
- O2 Ziehe die Schlosseinheit auseinander.



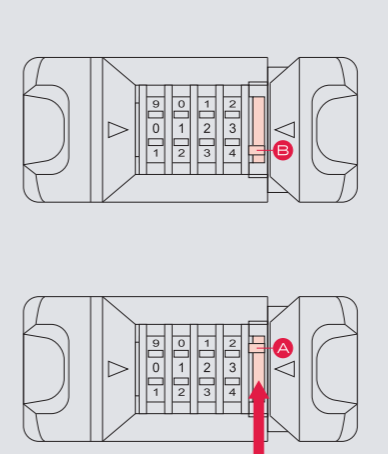
- O3 Lege den Einstellhebel in Position B.



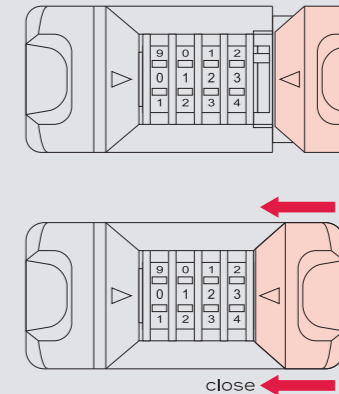
- O4 Stelle nun **deinen** gewünschten Code ein.



- O5 Lege den Einstellhebel zurück in Position A.



- O6 Drücke die Schlosseinheit wieder zusammen.



Um deinen eigenen Code zu ändern, wiederhole die Schritte 1-6 und stelle in Schritt 1 den zuvor gewählten Code ein.

IMPACT

Für weitere Infos & Zubehör gehe auf impact-bike-accessories.com

Einzelunternehmen Schäfer
Schöneberger Ufer 5a
10785 Berlin
Tel.: +49 (0) 30 450 813 79