

FlexLock 15

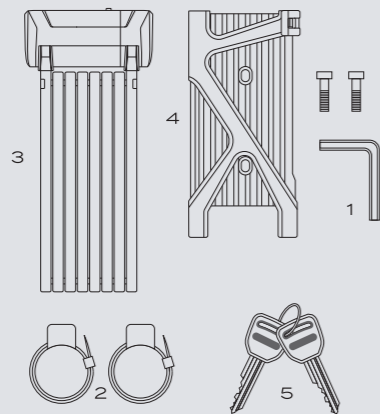
Faltschloss

15



IMPACT

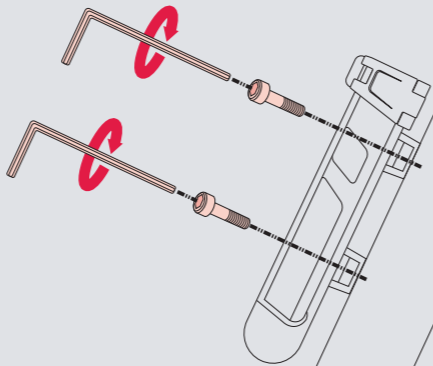
Inhalt



- 1 Werkzeug & Schrauben
- 2 Befestigungsschlaufen
- 3 Halterung
- 4 PortaLock 15 Schloss
- 5 Schlüssel

O1 Montagemöglichkeit

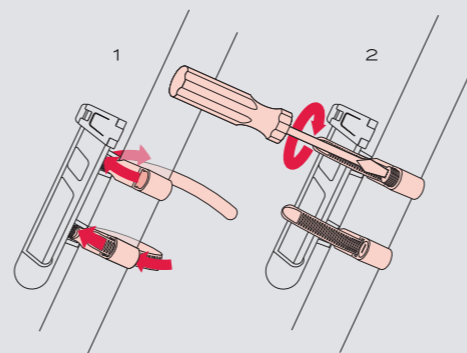
Richte die Halterung an den Löchern deines Flaschenhalters aus und schraube die Halterung mit den beiliegenden Schrauben fest



O2 Montagemöglichkeit

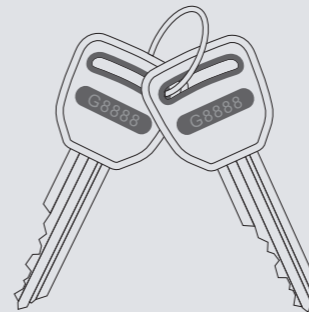
O1 Benutze die beiliegenden Schlaufen und befestige die Halterung an einer geeigneten Stelle am Fahrrad.

O2 Ziehe die Schrauben der Schlaufen fest und kürze ggf. die überstehenden Enden.



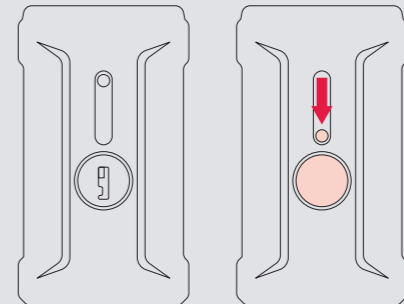
Ersatzschlüssel

Für die Anfertigung eines Ersatzschlüssels, notieren Sie sich den Code auf dem Schlüssel und bewahren Sie ihn an einem sicheren Ort auf.



Schließzylinder Schutz

Für eine maximale Lebensdauer des Schließzylinders empfehlen wir nach jedem Öffnen und Schließen, die Schutzkappe zu schließen.



Für weitere Infos & Zubehör gehe auf impact-bike-accessories.com

Einzelunternehmen Schäfer
Schöneberger Ufer 5a
10785 Berlin
Tel.: +49 (0) 30 450 813 79