



OCPP auf Modbus TPC&RTU Gateway

Integrieren Sie OCPP 1.6 basierte Ladestationen für Elektrofahrzeuge mit jedem Modbus RTU oder TCP Controller oder verbinden Sie die Ladestationen mit einem externen OCPP Central System (CS) und überwachen Sie sie über Modbus. Dieses Gateway bietet 2 Arten von OCPP-Funktionalitäten, die im MAPS-Tool konfiguriert werden können:

- BMS-Zentralsystem: Das Gateway ermöglicht den Zugriff auf erweiterte Operationen der Ladepunkte von einer Modbus-SPS aus und macht das BMS zum Zentralsystem für den EV-Ladebetrieb.

- Externes OCPP-Zentralsystem: Das Gateway fungiert als Brücke zwischen einem externen OCPP-Zentralsystem und den OCPP-Ladegeräten und ermöglicht die Überwachung der Zählerstände und Statusinformationen der angeschlossenen Ladegeräte.



MERKMALE

Unterstützung für OCPP 1.6 JSON

Unterstützung für Modbus RTU und TCP

Flexible Modbus-Konfiguration (Baudrate, Datentyp)

OCPP-Scan zur Suche von Ladegeräten im Netzwerk

Modbus-Registerkarte fixiert.

OCPP-Operationen unterstützt:

- Autorisieren, RemoteStart/Stop-Transaktion, Start/StopTransaktion, Lokale Listenverwaltung, HeartBeat, MeterValues, Reservierung und Smart Charging Operationen

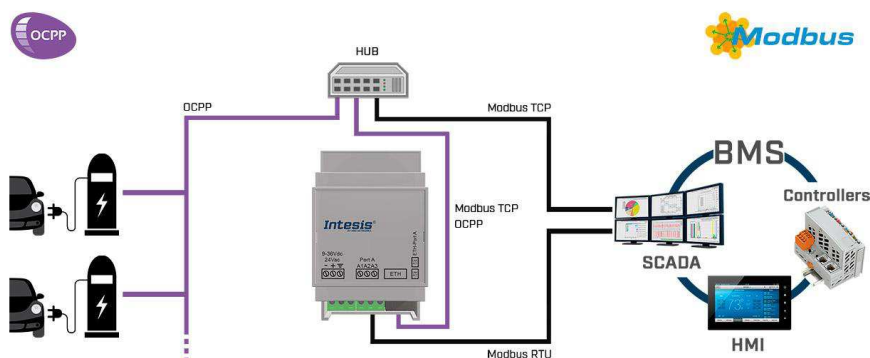
OCPP-Ablesungen werden im externen CS-Modus unterstützt:

- Ladegerät-Info, Verfügbarkeit und MeterValues

Reduzierte Abmessungen, kompaktes Gehäuse

UL-zertifiziert

Integration von OCPP-EV-Ladepunkten in eine Modbus-Installation.



Das bidirektionale Gateway bietet dank seiner einzigartigen Onboard-Funktionen eine unkomplizierte und schnelle Integration.

Dank seiner Unterstützung des OCPP 1.6-Standards und seiner Basisfunktionen garantiert es eine nahtlose Integration mit jeder Standard-Modbus-SPS oder -Steuerung.

Die Konfiguration erfolgt mit der Intesis MAPS-Software. Diese erlaubt es Ihnen, Ihre eigenen Einstellungen für das Gerät zu definieren. Außerdem kann sie alle verfügbaren Projektvorlagen herunterladen oder jede erstellte/exportierte Projektvorlage auf Ihren Computer importieren.

Vorstellung unseres OCPP auf Modbus Gateways im ABB E-Mobility Solution Center

Technische Dokumentation

Benutzerhandbuch	Generelle Produktinformationen	Download
Installationshandbuch	Informationen zur Inbetriebnahme	Download
Datenblatt	Detaillierte Informationen zum Produkt	Download
Konfigurationshandbuch	Schritt-für-Schritt-Konfiguration zur einfachen Integration in jeden Modbus-Controller	Download
Video	In diesem Video-Tutorial erfahren Sie, wie Sie Ihr Gerät konfigurieren	Watch
EG-Konformitätserklärung	Prüfen Sie die Produktzertifizierung	Download
KC-Zertifizierung	Prüfen Sie die KC-Zertifizierung	Download

→ Klicken Sie hier, um ein Produkt-Upgrade zu beantragen und die Kapazität des Gateways zu erhöhen

Wie Sie OCPP über Modbus TCP&RTU in Ihr BMS integrieren

Programmierwerkzeuge

Intesis MAPS	Zugriff auf das Herunterladen des Konfigurationssoftware-Tools	Herunterladen
Benutzerhandbuch für Modbus	Allgemeine Informationen zu Intesis MAPS für Modbus-Projekte	Herunterladen
eLearning-Kurs	Lernen Sie die Geheimnisse von Intesis MAPS kennen	Jetzt anmelden

Intelligente Ladevorgänge für das Intesis OCPP auf Modbus TCP&RTU Gateway

Intesis Broschüre	Erfahren Sie mehr über die aktuellen Intesis-Lösungen	Download
-------------------	---	----------

File

Version

Size

Read online

BESTELLN.R.:

INMBSOCP0010100	Gateway to connect OCPP1.6 devices in Modbus RTU&TCP networks - 1 charger with 7 connectors
INMBSOCP0200100	Gateway to connect OCPP1.6 devices in Modbus RTU&TCP networks - Up to 20 charger with 7 connectors each

LIEFERUMFANG:

Intesis Gateway

Benutzerhandbuch

(Netzteil nicht enthalten)

Gewährleistung: 36 Monate

Copyright © 2020 HMS Industrial Networks - All rights reserved.