

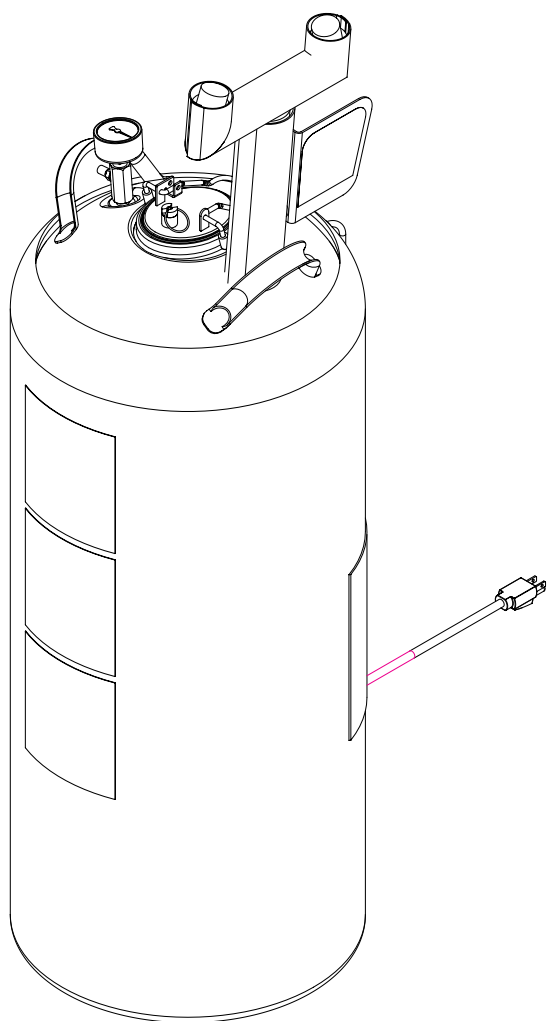
# Installation

## S19-788H

15-Gallon Tank with Eyewash and Heater Jacket

Réservoir de 15 gallons avec douche oculaire et bande chauffant

Tanque de 15 galones con lavaojos y camisa calentadora



### Table of Contents

Pre-Installation Information . . . . .	2
Dimensions . . . . .	3
Eyewash Installation . . . . .	3
Heater Jacket Installation . . . . .	4
Filling the Tank . . . . .	5
Maintenance & Troubleshooting . . . . .	5
Components & Parts List . . . . .	6

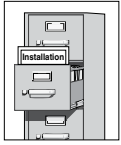
### Table des matières

Avant l'installation . . . . .	7
Dimensions . . . . .	8
Installation de la douche oculaire . . . . .	8
Installation de la chemise de chauffage . . . . .	9
Remplissage du réservoir . . . . .	10
Entretien et dépannage . . . . .	11
Assemblage des composantes et liste des pièces . . . . .	12

### Contenido

Información previa a la instalación . . . . .	13
Dimensiones . . . . .	14
Instalación del lavaojos . . . . .	14
Instalación de la camisa calentadora . . . . .	15
Llenar el tanque . . . . .	16
Mantenimiento y resolución de problemas . . . . .	17
Montaje de los componentes y lista de piezas . . . . .	18

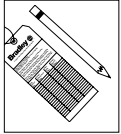
## ⚠ WARNING ⚠



Read this installation manual completely to ensure proper installation, then file it with the owner or maintenance department. Compliance and conformity to drain requirements and other local codes and ordinances is the responsibility of the installer.



Separate parts from packaging and make sure all parts are accounted for before discarding any packaging material. If any parts are missing, do not begin installation until you obtain the missing parts.



The inspection and testing results of this equipment should be recorded weekly to verify proper operation. This equipment should be inspected annually to ensure compliance with ANSI Z358.1.



Workers who may come in contact with potentially hazardous materials should be trained regarding the placement and proper operation of emergency equipment per ANSI Z358.1.

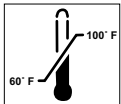


For questions regarding the operation or installation of this product, visit [www.bradleycorp.com](http://www.bradleycorp.com) or call 800.BRADLEY (800.272.3539).

Product warranties and service parts information may also be found under "Products" on our web site at [www.bradleycorp.com](http://www.bradleycorp.com).



Disconnect before servicing. Inspect cord for fraying. Make sure there is no visible damage to the yoke's electrical system.



This unit is to be used with tepid, potable water as defined by ANSI Z358.1. (Note: avoid prolonged exposure to ambient heat sources above 100° F, or below 60° F).

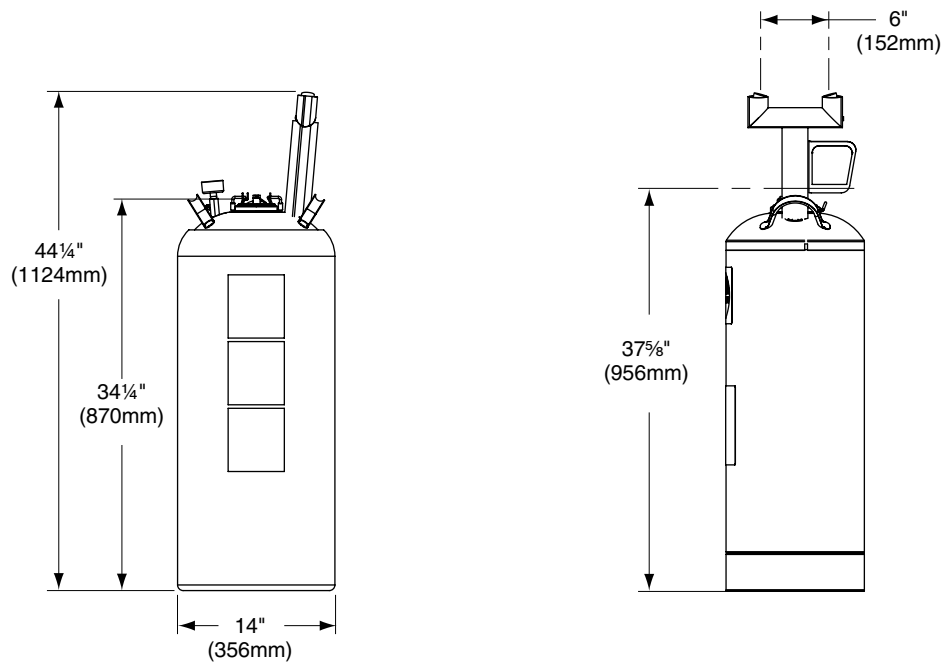


Failure to lift unit by the provided handles may damage unit.

### Supplies and Tools Required:

- Pipe sealant
- Air pressure equipment or supply (clean and free of oil and contaminants) capable of up to 100 psi.
- Sign-mounting hardware
- Philips-head screwdriver
- Adjustable wrench

**Dimensions**

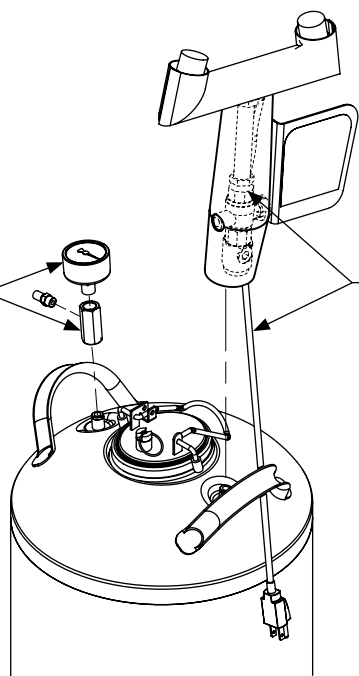


**1 Eyewash installation — S19-788H**

- Remove the plastic dust plug from the bottom of the yoke assembly and discard.

**B** Attach the pressure gauge to the adapter on the pressure side of the tank with pipe sealant (by installer).

**NOTICE:** When attaching the pressure gauge to the tank inlet, hold the adapter (item 3) with a wrench to prevent stripping. Failure to do so may damage the seal and cause leakage. Max. torque 150 in-lbs.



**A** Attach the eyewash yoke assembly to the tank. Max. torque 150 In-Lbs. Route the cable through the tank handle.  
**NOTICE:** Check to ensure the heat trace cable from the yoke assembly is not kinked or damaged from assembly.

## 2 Heater Jacket Installation — S19-788H and S19-788HR

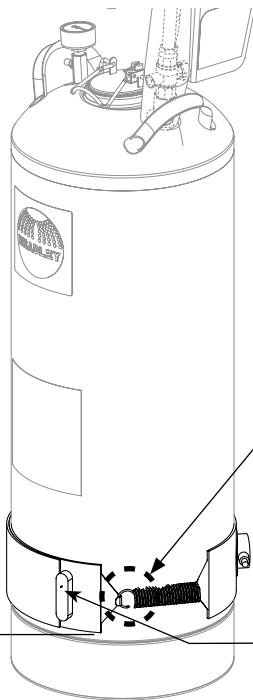
### Heater Belt

**A** Align the spring clamp from the heater belt directly below the eyewash yoke assembly.  
 *Make sure the heater belt and tank are clean and free of debris.*  
 Wrap the belt around the tank four inches from the bottom of the tank.

4"  
(102mm)

**B** Using a pliers or similar tool, secure the heater belt to the tank.

**C** Push reset button on heater belt, this will reset the overheat thermostat if tripped.

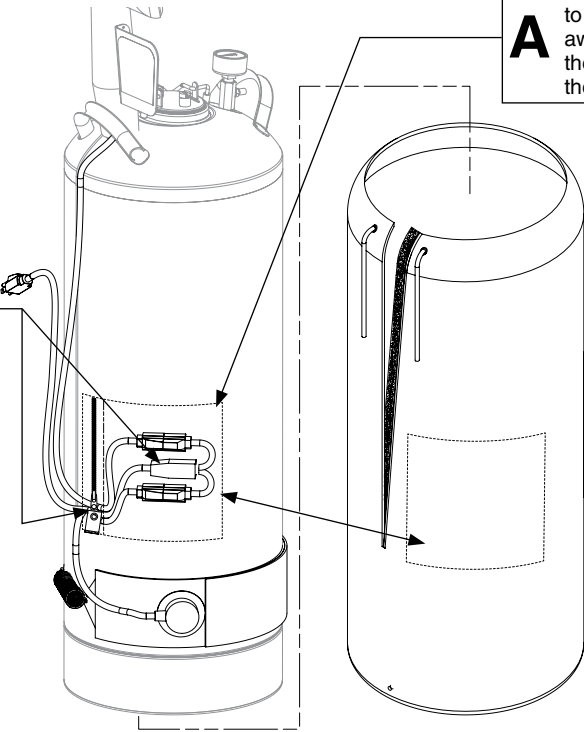


### Heater jacket

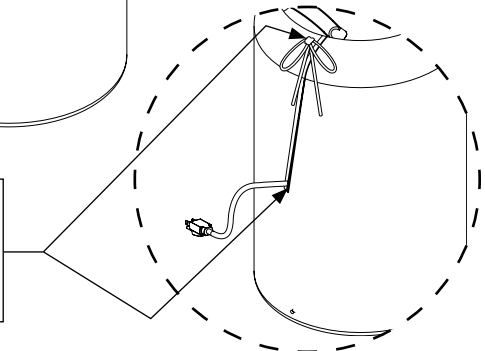
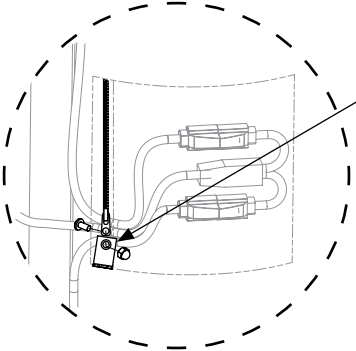
**B** Plug the heat trace cable and the heater belt power cables into the Y-cord. Place the plugs and Y-connection body into the inside pocket of the jacket. Tuck any excess cable from heaters inside tank jacket.  
 Route the three power cords out of the bottom of the pocket.

**C** Close the zipper on the pocket and lock closed with screw and nut provided.

**A** Align the pocket on the jacket, just to the side of the eyewash yoke, away from the retaining spring on the heater pad. Slide the jacket up the outside of the tank.



**D** Route the power cord out of the bottom of the hook-and-loop slot in the jacket. Secure the hook and loop strips on the slot of the jacket. Pull the drawstring tight at the top of the jacket.



### 3 Filling the Tank

#### Fill tank and pressurize

**NOTICE: DO NOT open the cover until the pressure gauge reads “0.”**

1. Open the tank by pulling up on the wire handle located on top of the Quick-lock cover. Push down, rotate and remove. Make sure that the interior of the container is clean. Fill the container with 12 gallons of tepid potable water.
2. Replace the cover and secure by pulling up on the cover and down on the wire handle.
3. After filling the tank with tepid water and before pressurizing the unit, open the activation valve to the full open position and remove the dust covers from the eyewash heads.
4. Located beneath the pressure gauge is an air valve. Remove protective cover and begin to pressurize the unit by applying pressured air through the valve. As soon as water begins discharging from the eyewash, close the activation lever completely. Finish pressurizing the tank to 90 psi and replace the air valves protective cover.

**If this is the initial startup of this unit or if the unit has been unfilled and/or un-pressurized for a prolonged period of time the unit should be flushed out per the procedure below.**

**Prior to placing unit in service let unit stand for one hour. If there is a noticeable pressure drop, re-pressurize and let stand for an additional hour. If unit continues to exhibit pressure loss DO NOT place unit in service and consult the Troubleshooting guide found on page 6 of this manual.**

**CAUTION: Relief valve is designed to vent automatically at 100-130 psi to prevent the tank from over pressurizing. If the gauge ever reads more than 130 psi immediately open the pressure relief valve manually by pulling up on the relief valve tab until the pressure reads zero. Remove the unit from service and consult the troubleshooting guide found on page 6 in this manual for steps to correct the problem. Return the unit to service only when over-pressurization issue is corrected.**

#### Flush tank

1. Be sure the unit is assembled, filled and pressurized according to Steps 1 & 3 above, (If this is the initial start up of the unit the body wash spray head will not be attached to the drench hose activation valve at this time.)
2. Discharge the water through the eyewash for at least five minutes to flush the system.
3. Flush all remaining fluid in the tank.
4. Refill the tank and pressurize as described in Step 3 above.
5. Inspect the electrical components for any visible damage or fraying. Plug the heater jacket's electrical cord into an appropriate electrical outlet in accordance with state and local codes.

### Maintenance

**WARNING: Follow instructions of the preservative manufacturer for the proper use of water preservative.**

#### Inspect eyewash unit

1. Visually inspect the pressure gauge weekly to ensure the unit is maintaining the proper pressure. If the unit is not working properly, remove it from the hazard area immediately and refer to the troubleshooting instructions. For further assistance, contact the Bradley Corporation.

#### Clean eyewash unit

*When using potable water only:*

1. Empty the tank any time from once per week to once per month, depending on the quality of your water supply. The manufacturer is not responsible for variations in the water supply.
2. Clean the inside of the tank using warm water and mild soap. Rinse the tank thoroughly with warm water.
3. Refill the eyewash tank with tepid potable water.

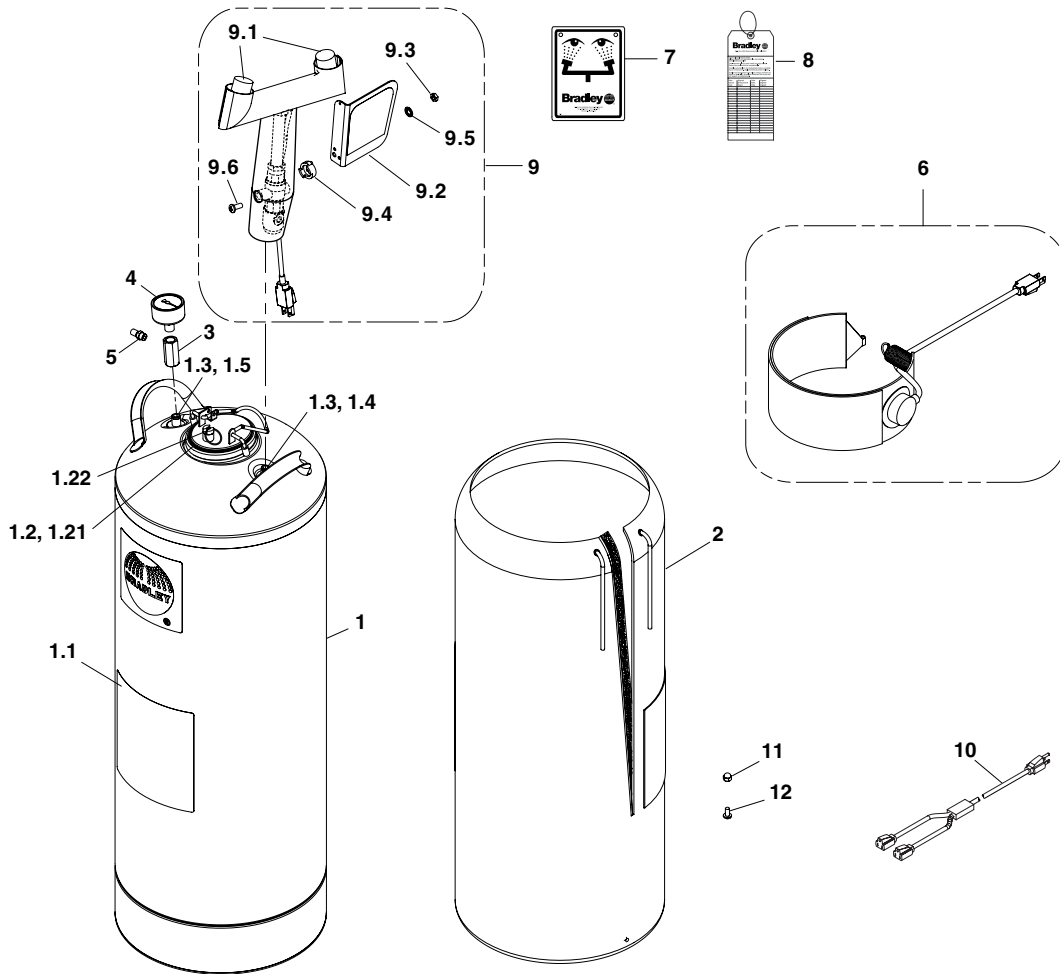
*When using potable water and water preservative (recommended):*

1. Clean the inside of the tank using warm water and mild soap. Rinse the tank thoroughly with warm water.
2. Refill the eyewash tank with tepid potable water. Follow instructions of the preservative manufacturer for the proper use of water preservative.

### Troubleshooting

1. If pressure relief valve relieves prior to the required pressure, do the following (when in the unpressurized condition):
  - Tighten the valve completely into the cap by turning the gray hex head portion of the pressure relief valve clockwise. Do not use a wrench.
  - Pull up on the relief valve ring and ensure that the ring is not preventing the valve from closing completely. Push on the center pin of the relief valve to ensure that it is completely closed. Repressurize tank to required pressure. This may have to be done several times to get the valve to seat completely.
2. If the pressurized tank loses pressure over time, check the connections with diluted liquid dish soap or children's bubbles to identify the leak location. Tighten the connection slightly and test again.
3. Push reset button on heater belt, this will reset the overheat thermostat if tripped.

# Assembly of Components and Parts List

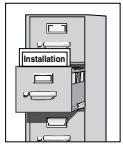


Item	Part No.	Qty.	Description
1	S39-786	1	Tank, 15-Gallon
1.1	204-641	1	Operating Instr. Label, English
1.1	204-641FC	1	Operating Instr. Label, French
1.1	204-641M	1	Operating Instr. Label, Spanish
1.2	S44-024	1	Lid Assembly
1.21	269-1410	1	Gasket
1.22	269-1642	1	Relief Valve
1.3	269-1411	2	O-Ring
1.4	269-1939	1	Draw Tube
1.5	269-1515	1	Level Indicator Tube
2	269-1970	1	Heater Jacket
3	153-451	1	Adapter
4	169-786	1	Pressure Gauge
5	S27-320	1	Tank Valve Assembly

Item	Part No.	Qty.	Description
6	261-011B	1	Heater Belt Assembly
7	114-051	1	Safety Sign
8	204-421	1	Emergency Inspection Tag
9	S05-187	1	Eyewash Assembly, Heated
9.1	107-371	2	Tethered Dust Cover
9.2	S08-336	1	Handle/Label Assembly
9.3	110-215	1	Nut
9.4	153-372R	1	Adapter
9.5	142-002DA	1	Lockwasher
9.6	160-389	1	Screw 1/2" x 1/4"-20
10	251-020	1	Y-cord
11	161-052	1	Nut, Acorn 1/4"-20
12	160-389	1	Screw 1/2" x 1/4"-20

S45-2410 includes Items 1.21, 1.3

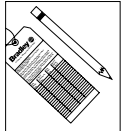
## ⚠ AVERTISSEMENT ⚠



Lire ce manuel d'installation dans son intégralité pour garantir une installation appropriée. Une fois celle-ci terminée, classer ce manuel auprès du service à la clientèle ou d'entretien. L'installateur est responsable de la conformité de l'installation aux codes pour des drain et codes et règlements en vigueur.



Assurez-vous que toutes les pièces sont incluses dans l'emballage et qu'il n'en manque aucune avant de jeter l'emballage. Ne commencez pas l'assemblage avant de recevoir les pièces manquantes.



Inspectez et testez cet équipement une fois par semaine pour en assurer le bon fonctionnement. Notez les dates d'inspection. Ce matériel doit être inspecté une fois par an pour assurer sa conformité à la norme ANSI Z358.1.



Les ouvriers susceptibles d'entrer en contact avec des matières potentiellement dangereuses doivent recevoir une formation sur la mise en place et le bon fonctionnement du matériel d'urgence conformément à la norme ANSI Z358.1.

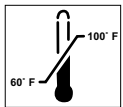


Pour toute question concernant le fonctionnement ou l'installation de ce produit, consulter le site [www.bradleycorp.com](http://www.bradleycorp.com) ou appeler le 1-800-BRADLEY.

Les garanties de produits figurent sous la rubrique « Informations techniques » sur notre site Internet à [www.bradleycorp.com](http://www.bradleycorp.com).



Débrancher avant toute réparation. Inspecter le cordon pour présence éventuelle d'usure. S'assurer qu'il n'existe pas de dommages visibles dans le circuit électrique de la fourche.



Cet appareil doit être utilisé avec de l'eau potable tiède telle que définie par la norme ANSI Z358.1. (Remarque : éviter l'exposition prolongée à des sources de chaleur ambiante supérieures à 38 °C ou inférieures à 16°C).

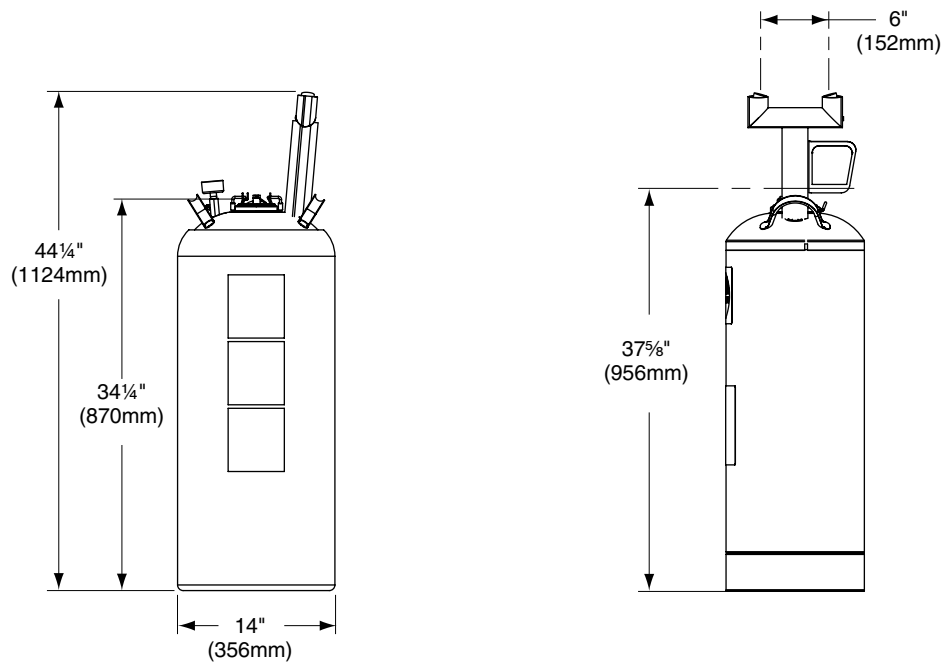


Le levage de l'appareil autrement que par les poignées prévues peut endommager l'appareil.

### Fournitures et les outils nécessaires :

- Enduit d'étanchéité pour tuyau
- Compresseur ou alimentation en air comprimé pur tolère jusqu'à 100 livres par pouce carré (psi) de pression
- Quincaillerie pour l'installation de l'enseigne
- Tournevis Philips
- Clé à molette

## Dimensions

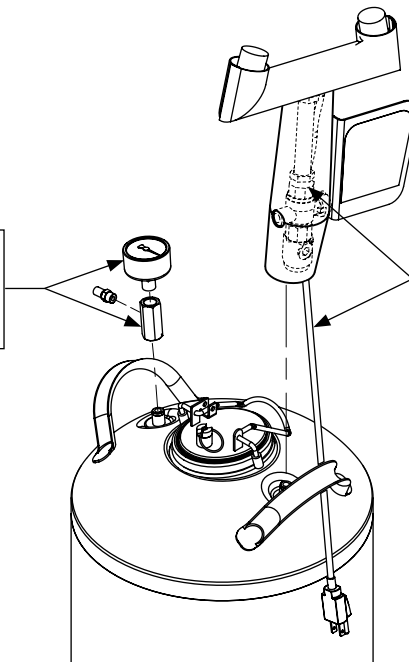


### 1 Montage la douche oculaire — S19-788H

- Enlevez le bouchon de la bas de l'assemblage de cadre de douche oculaire (ne gardent pas).

**B** Monter le manomètre à l'adaptateur avec un enduit d'étanchéité pour tuyau (à fournir), côté pression du réservoir.

**AVIS :** Lors de la pose le manomètre, maintenir la adaptateur (pièce 3) avec une clé pour éviter d'arracher les filets. Une mauvaise utilisation peut occasionner des dommages au joint d'étanchéité et causer des fuites. Couple maximum 150 in-lbs.



**A** Monter la douche oculaire sur l'orifice de sortie du réservoir. Couple maximum 150 in-lbs. Passez le câble dans la manette du réservoir.

**AVIS :** Assurez-vous que le câble de douche oculaire n'est pas endommagé.



**2 Installation de la chemise chauffante — S19-788H et S19-788HR**

**Bande chauffante**

Aligner le collier élastique de la ceinture chauffante directement sous la tête de douche oculaire.

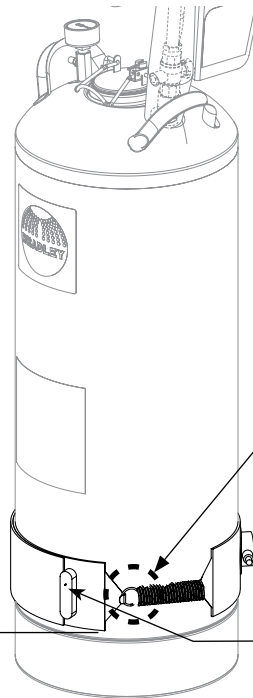
**A**  Vérifier l'absence de toute saleté sur la bande chauffante et le réservoir.

Installez la bande autour du réservoir à 4" (102mm) de la base du réservoir.

4"  
(102mm)

**B** Avec une pince ou autre outil semblable, attacher la bande chauffante au réservoir.

**C** Appuyer sur le bouton de réarmement de la ceinture chauffante pour réarmer le thermostat de surchauffe s'il s'est déclenché.

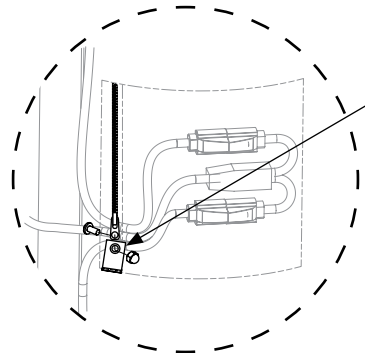


**Chemise chauffante**

**B** Brancher le câble chauffant et les câbles d'alimentation de la bande chauffante dans le cordon en Y. Placer les fiches et le corps du raccord en Y dans la poche intérieure de la chemise. Garder tout excédent de câble à l'intérieur de la chemise.

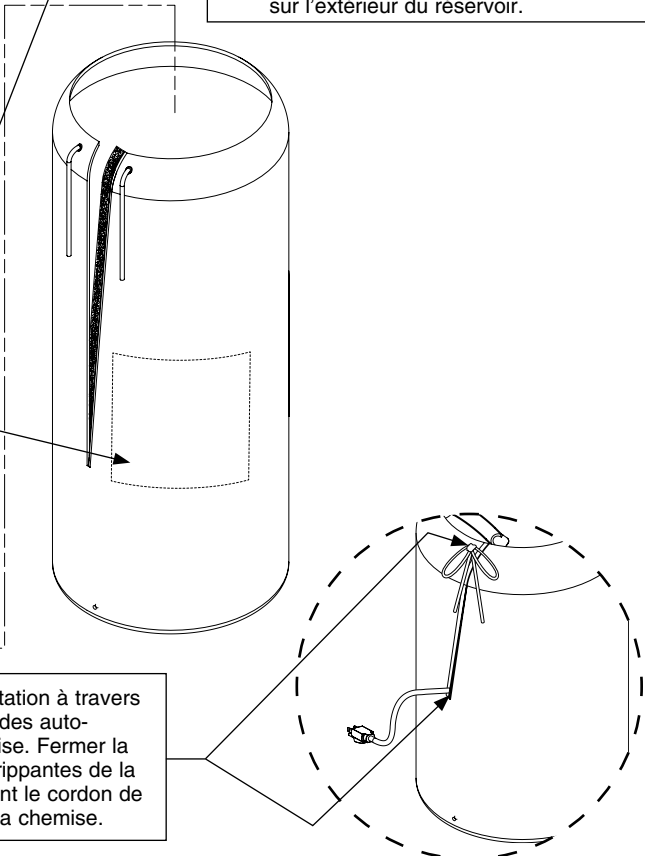
Faire sortir les trois câbles d'alimentation par le bas de la poche.

**C** Fermer la glissière de la poche et la bloquer avec la vis et l'écrou fournis.



**A** Placer la poche de la chemise juste sur le côté de la tête de douche oculaire, à l'écart du ressort du coussin chauffant. Enfiler la chemises sur l'extérieur du réservoir.

**D** Tirer le cordon d'alimentation à travers le bas de la fente à bandes auto-agrippantes de la chemise. Fermer la fente à bandes auto-agrippantes de la chemise. Tirer fermement le cordon de serrage au sommet de la chemise.



### 3 Remplissage du réservoir

#### Remplissage et mise sous pression du réservoir

**ATTENTION : NE PAS ouvrir le couvercle tant que le manomètre n'indique pas «0» !**

1. Pour ouvrir le réservoir, tirer sur la poignée au sommet du couvercle à verrouillage instantané. Enfoncer le couvercle, le tourner et le retirer. Vérifier que l'intérieur du réservoir est propre. Remplir le réservoir de 45.4 litres (12 gallons) d'eau potable tiède.
2. Remettre le couvercle en place et l'attacher en tirant le couvercle vers le haut et la poignée vers le bas.
3. Après avoir rempli le réservoir d'eau tiède et avant de mettre l'appareil sous pression, ouvrir complètement la vanne d'activation et retirer les cache-poussière des têtes de douche oculaire.
4. Sous le manomètre se trouve une valve d'air. Retirer le capuchon protecteur et mettre progressivement l'appareil sous pression par l'application d'air comprimé à travers la valve. Dès que l'eau commence à sortir par les têtes de douche oculaire, fermer complètement la manette d'activation. Poursuivre la pressurisation du réservoir jusqu'à 90 livres/po<sup>2</sup> et remettre le capuchon protecteur en place sur la valve.

**Si s'agit de la mise en service initiale de l'appareil ou si l'appareil a été non rempli et/ou hors pression pendant une durée prolongée, le système doit être purgé comme indiqué ci-dessous.**

**Avant de mettre l'appareil en service, le laisser au repos pendant une heure. S'il se produit une chute de pression notable, le remettre sous pression et attendre une heure supplémentaire. Si l'appareil continue de présenter une perte de pression, NE PAS le mettre en service et de consulter le guide de dépannage à la page 13 de ce manuel.**

**ATTENTION : La soupape de sécurité est conçue pour s'ouvrir automatiquement sous 100 à 130 livres/po<sup>2</sup> afin d'éviter une surpression du réservoir. Si le manomètre indique plus de 130 livres/po<sup>2</sup>, ouvrir immédiatement la soupape à la main en tirant sur la bague de soupape jusqu'à afficher une pression nulle. Mettre l'appareil hors service et voir les mesures de correction du problème dans le guide de dépannage à la page 13 de ce manuel. Ne remettre l'appareil en service que si le problème de surpression est corrigé.**

#### Vidanger le réservoir

1. Vérifier que l'appareil a été assemblé, rempli et mis sous pression conformément aux étapes 1 et 3 ci-dessus (s'il s'agit de la mise en service initiale de l'appareil, la tête de douche corporelle n'est pas encore raccordée à la vanne d'activation de la douche d'urgence).
2. Laisser l'eau s'écouler par la douche oculaire pendant au moins cinq minutes pour purger le système.
3. Purger tout le liquide restant dans le réservoir.
4. Remplir le réservoir et mettre sous pression, tel qu'expliqué à l'étape 3 ci-dessus.
5. Inspecter les composants électriques pour tout dommage ou toute usure visibles. Brancher le cordon électrique de la bande chauffante dans une prise électrique appropriée conformément aux codes régionaux et locaux.

## Entretien

**AVERTISSEMENT :** Suivre les instructions d'utilisation de l'agent de conservation de l'eau fournies avec ce produit.

### Inspection de la douche oculaire

1. Examinez visuellement l'manomètre pour assurer l'unité met à jour la pression appropriée. Si l'unité ne fonctionne pas correctement, retirez-la de la zone de risque immédiatement et référez-vous aux instructions de dépannage. Pour davantage d'aide, contactez Bradley Corporation.

### Nettoyage de la douche oculaire

*En utilisant l'eau potable seulement :*

1. Videz le réservoir n'importe quand de une fois par semaine à une fois par mois selon la qualité de votre approvisionnement en eau. Le constructeur n'est pas responsable des variations de l'approvisionnement en eau.
2. Nettoyez l'intérieur du réservoir en utilisant l'eau chaude et un produit doux de savon. Rincez le réservoir complètement avec de l'eau chaud.
3. Refaire le plein du réservoir de douche oculaire avec de l'eau potable tiède.

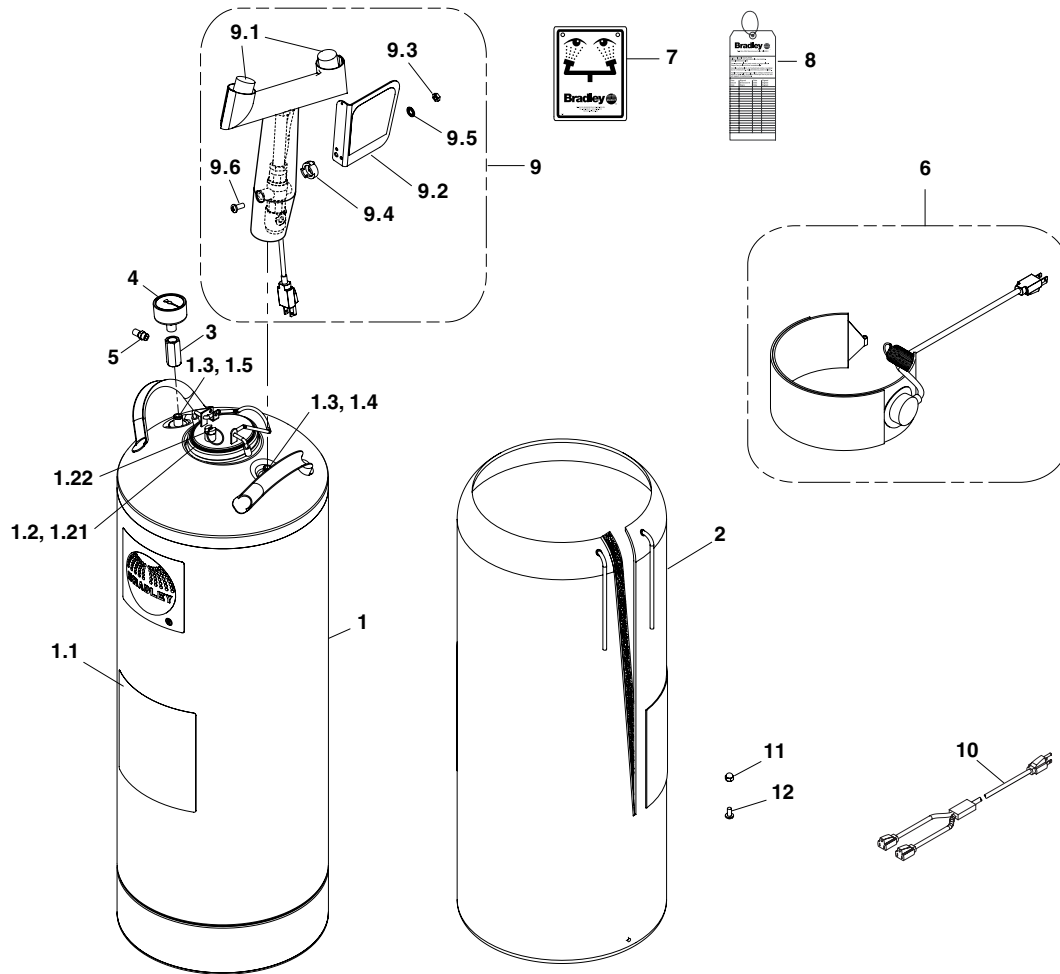
*En utilisant l'eau potable et le préservatif de l'eau (recommandés) :*

1. Nettoyez l'intérieur du réservoir en utilisant l'eau chaude et un produit doux de savon. Rincez le réservoir complètement avec de l'eau chaud.
2. Refaire le plein du réservoir de douche oculaire avec de l'eau potable tiède. Suivre les instructions d'utilisation de l'agent de conservation de l'eau fournies avec ce produit.

## Dépannage

1. Si la valve de sécurité s'actionne avant que la pression requise ne soit atteinte, effectuer ce qui suit (lorsque non pressurisé) :
  - Bien serrer la valve dans le couvercle en tournant la partie grise hexagonale de la valve de sécurité dans le sens des aiguilles d'une montre. Ne pas utiliser une clé.
  - Tirer sur l'anneau de la valve de sécurité et s'assurer que l'anneau n'empêche pas la fermeture complète de la valve. Pousser sur la cheville au centre de la valve de sécurité afin de vous assurer que celle-ci est complètement fermée. Remettre le réservoir sous pression jusqu'au niveau requis. Cette opération pourrait devoir être accomplie plusieurs fois pour permettre un siège complet de la valve.
2. Si, avec le temps, le réservoir pressurisé perd sa pression, vérifier les raccordements à l'aide de savon à vaisselle dilué dans de l'eau ou de savon à bulle afin de déterminer l'emplacement de la fuite. Resserrer légèrement les raccordements et tester à nouveau.
3. Appuyer sur le bouton de réarmement de la ceinture chauffante pour réarmer le thermostat de surchauffe s'il s'est déclenché.

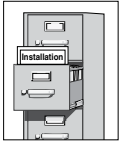
## Assemblage des composantes et liste des pièces



Pièce	Réf.	Qté.	Description	Pièce	Réf.	Qté.	Description
1	S39-786	1	Réservoir, 15 gallons	6	261-011B	1	Bande chauffante
1.1	204-641	1	Étiquette, d'utilisation, anglais	7	114-051	1	Enseigne de sécurité
1.1	204-641FC	1	Étiquette, d'utilisation, français	8	204-421	1	Étiquette d'urgence
1.1	204-641M	1	Étiquette, d'utilisation, espagnol	9	S05-187	1	Valve de douche oculaire, chauffant
1.2	S44-024	1	Couverture	9.1	107-371	2	Cache-poussière ancré
1.21	269-1410	1	Joint	9.2	S08-336	1	Manette
1.22	269-1642	1	Soupape de sécurité	9.3	110-215	1	Écrou
1.3	269-1411	2	Bague	9.4	153-372R	1	Adaptateur
1.4	269-1939	1	Tube d'aspiration	9.5	142-002DA	1	Rondelle de blocage
1.5	269-1515	1	Tube de niveau	9.6	160-389	1	Vis ½" x ¼"-20
2	269-1970	1	Chemise de chauffage	10	251-020	1	Cordon en Y
3	153-451	1	Adaptateur	11	161-052	1	Écrou borgne ¼"-20
4	169-786	1	Manomètre	12	160-389	1	Vis ½" x ¼"-20
5	S27-320	1	Valve de réservoir				

Paquet S45-2410 comprend les éléments 1.21, 1.3

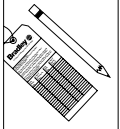
## ⚠ ADVERTENCIA ⚠



Lea en su totalidad este manual de instalación para garantizar una instalación adecuada. Una vez que termine la instalación, entregue este manual al propietario o al Departamento de Mantenimiento. Es responsabilidad de quien instale el equipo cumplir con los códigos para desagüe y otros códigos y ordenanzas locales.



Separar todas las piezas del material de embalaje y asegurarse que todas las piezas estén incluidas antes de desechar cualquier material de embalaje. Si faltase alguna pieza, no intentar instalar la unidad combinada Bradley hasta obtener las piezas faltantes.



Este equipo se debe inspeccionar, probar y anotar semanalmente para mantener un funcionamiento adecuado. Se debe revisar este equipo anualmente para asegurarse de que cumpla con la norma ANSI Z358.1.



Los trabajadores que puedan tener contacto con materiales potencialmente peligrosos deben recibir capacitación sobre la ubicación y operación adecuada de los equipos de emergencia en conformidad con la norma ANSI Z358.1.

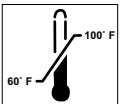


Para consultas sobre la operación o instalación de este producto, visite [www.bradleycorp.com](http://www.bradleycorp.com) o llame al 1-800-BRADLEY.

Las garantías del producto se pueden encontrar en “Información del producto” o en nuestro sitio Web, [www.bradleycorp.com](http://www.bradleycorp.com).



Desconecte antes de realizar mantenimiento. Revise si existe desgaste en el cable. Asegúrese de que no hayan daños visibles en el sistema eléctrico del yugo.



Esta unidad se debe utilizar con agua potable tibia, como conforme a la norma ANSI Z358.1 (Nota: evite la exposición prolongada a fuentes de calor ambiental por sobre los 38 °C [100 °F] y bajo los 16° C [60 °F]).

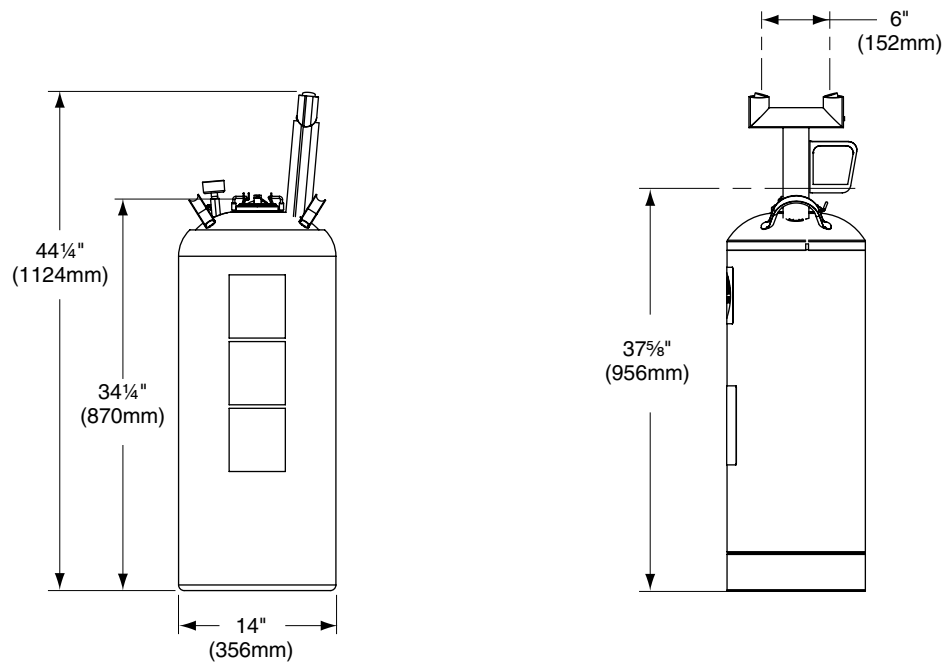


No levantar la unidad con las manillas que se proporcionan puede dañar la unidad.

### Materiales y herramientas necesarios:

- Compuesto sellador para tubos
- Equipo o suministro de presión de aire limpio capaz de hasta 100 psi
- Tornillería para montar el letrero de seguridad
- Philips destornillador
- Llave ajustable

## Dimensiones

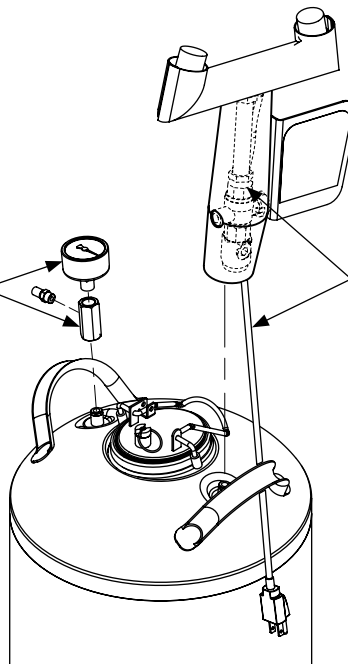


## 1 Montar el lavaojos — S19-788H

- Quite el tapón de la parte inferior del conjunto de la horquilla del lavaojos (no guardan).

**B** Adjuntar el manómetro al adaptador en el lado de presión del depósito con un sellador para tubos (suministrado por el instalador).

**AVISO:** Al montar el lavaojos a la entrada del tanque, sujetar los adaptador artículo 3) con una llave de tuercas para evitar daño a las roscas. De otra forma, puede usted dañar el sello y provocar fugas. Esfuerzo de torsión máximo 150 in-lbs.



**A** Montar el conjunto de la horquilla del lavaojos al tanque. Esfuerzo de torsión máximo 150 in-lbs. Pase el cable a través del manija del tanque.  
**AVISO:** Asegúrese de que el cable del conjunto de la horquilla no está dañado.

## 2 Instalación del camisa calentadora — S19-788H and S19-788HR

### Correa del calentador

Alinee la abrazadera de resorte desde la correa del calentador directamente debajo del conjunto de yugo del lavajos.

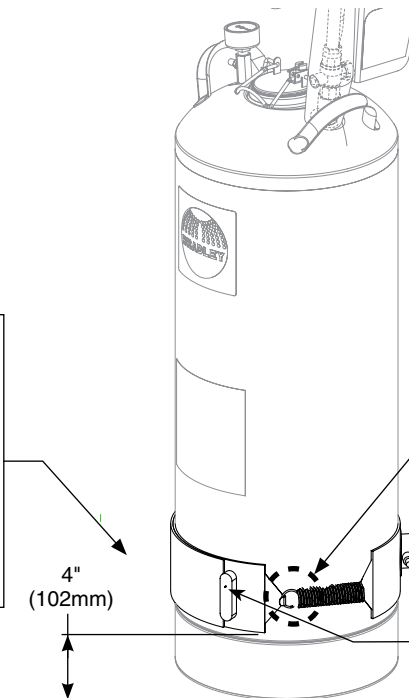
**A**  Asegúrese de que la correa del calentador y el tanque estén limpios, y sin desechos.

Envuelva la correa alrededor del tanque a 4" (102mm) del fondo del tanque.

4"  
(102mm)

**B** Use alicates o una herramienta similar para fijar la correa del calentador al tanque.

**C** Presione el botón de restablecimiento en la correa del calentador; esto restablecerá el termostato de sobrecalentamiento si se activó.



### Camisa calentadora

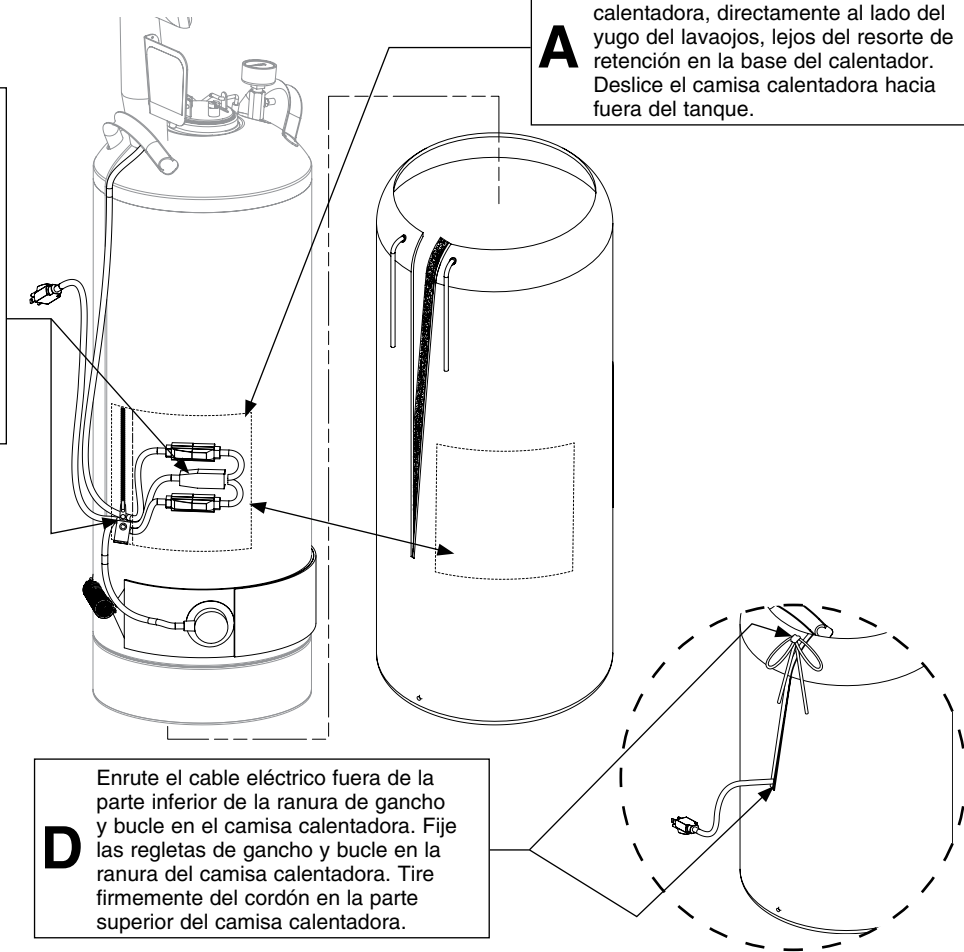
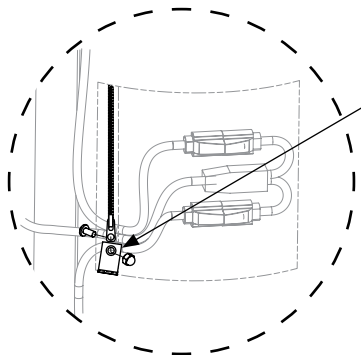
Conecte el cable calentador y los cables de alimentación de la correa del calentador al cable en Y. Coloque los enchufes y el cuerpo de conexión en Y dentro de la cavidad interior del camisa calentadora. Introduzca el exceso de cable desde los calentadores dentro del camisa calentadora del tanque.

Enrute los tres cables de alimentación fuera de la parte inferior de la cavidad.

**C** Cierre la cremallera en la cavidad, y bloquee con el tornillo y la tuerca que se proporcionan.

**A** Alinee la cavidad en el camisa calentadora, directamente al lado del yugo del lavajos, lejos del resorte de retención en la base del calentador. Deslice el camisa calentadora hacia fuera del tanque.

**D** Enrute el cable eléctrico fuera de la parte inferior de la ranura de gancho y bucle en el camisa calentadora. Fije las regletas de gancho y bucle en la ranura del camisa calentadora. Tire firmemente del cordón en la parte superior del camisa calentadora.



### 3 Llenar el tanque

#### Llenar el tanque y presurizar

**ATENCIÓN: NO abrir la cubierta hasta que el manómetro lea “0”!**

1. Abrir el tanque jalando hacia arriba el asa metálica situada en la parte superior de la cubierta de bloqueo rápido. Empujar hacia abajo, girar y retirar. Asegúrese de que el interior del recipiente esté limpio. Llene el recipiente con 45.4 litros (12 galones) de agua potable tibia.
2. Volver a colocar la cubierta y, para fijarla, jalar hacia arriba la cubierta y hacia abajo el asa metálica.
3. Después de llenar el tanque con agua tibia y antes de presurizar la unidad, abrir la válvula de activación hasta la posición de abertura completa y quitar las cubiertas de los cabezales lavajos.
4. Hay una válvula de aire debajo del manómetro. Quitar la cubierta protectora y comience a presurizar la unidad mediante la aplicación de aire a presión a través de la válvula. Tan pronto como el agua comience a salir desde los cabezales lavajos, cerrar completamente la palanca de activación. Finalizar la presurización del tanque en 90 psi y volver a colocar la cubierta protectora de las válvulas de aire.

**Si este es el arranque inicial de la unidad o si la unidad ha permanecido vacía o sin presurización por un período de tiempo prolongado, se debe purgar la unidad según el procedimiento que se indica a continuación.**

**Antes de poner la unidad en servicio, déjela reposar por una hora. Si hay una caída de presión evidente, vuelva a presurizarla y déjela reposar por una hora más. Si la unidad sigue exhibiendo pérdida de presión, NO la ponga en servicio; consulte la guía de Solución de problemas que se encuentra en la página 20 de este manual.**

**ATENCIÓN:** La válvula de alivio está diseñada para ventilar automáticamente de 100 a 130 psi para evitar que el tanque se sobrepresurice. Si en el manómetro se leen más de 130 psi, tire de la lengüeta de la válvula de alivio para abrir manualmente y de inmediato la válvula de alivio de presión, hasta que la presión llegue a cero. Ponga la unidad fuera de servicio y consulte la guía de solución de problemas que se encuentra en la página 20 de este manual, para conocer los pasos para corregir el problema. Vuelva a poner la unidad en servicio solo si se logra corregir el problema de exceso de presurización.

#### Vaciar el tanque

1. Asegúrese de que la unidad está montada, llena y presurizada según lo descrito en los Pasos 1 y 3 mencionados anteriormente (si este es el arranque inicial de la unidad, el cabezal de rociado para lavado corporal no estará conectado en ese momento a la válvula de activación de la manguera).
2. Para purgar el sistema, descargue el agua a través del lavajos durante al menos cinco minutos.
3. Purgue todo el líquido restante del tanque.
4. Volver a llenar el depósito y presurizarlo siguiendo el Paso 3.
5. Revise si existen daños o desgaste visible en los componentes eléctricos. Enchufe el cable eléctrico del camisa calentadora del calentador en un tomacorriente adecuado, en conformidad con los códigos locales y estatales.



## Mantenimiento

**ADVERTENCIA:** Para darle el uso adecuado al conservante de agua, siga las instrucciones del fabricante del producto.

### Inspección de la unidad lavadora de ojos

1. Examine visualmente el manómetro para asegurar la unidad está manteniendo la presión apropiada. Si la unidad no está trabajando correctamente, quítela de la zona de peligro inmediatamente y refiera a las instrucciones de la localización de resolución de problemas. Para la ayuda adicional, entre en contacto con al Bradley Corporation.

### Limpieza de la unidad lavadora de ojos

*Al usar el agua potable solamente:*

1. Vacie el tanque en cualquier momento de una vez por semana a una vez por mes dependiendo de la calidad de su abastecimiento de agua. El fabricante no es responsable de variaciones en el abastecimiento de agua.
2. Limpie el interior del tanque usando el agua caliente y un producto suave del jabón. Aclare el tanque a conciencia con agua caliente.
3. Vuelva a llenar el tanque lavajos con agua potable tibia.

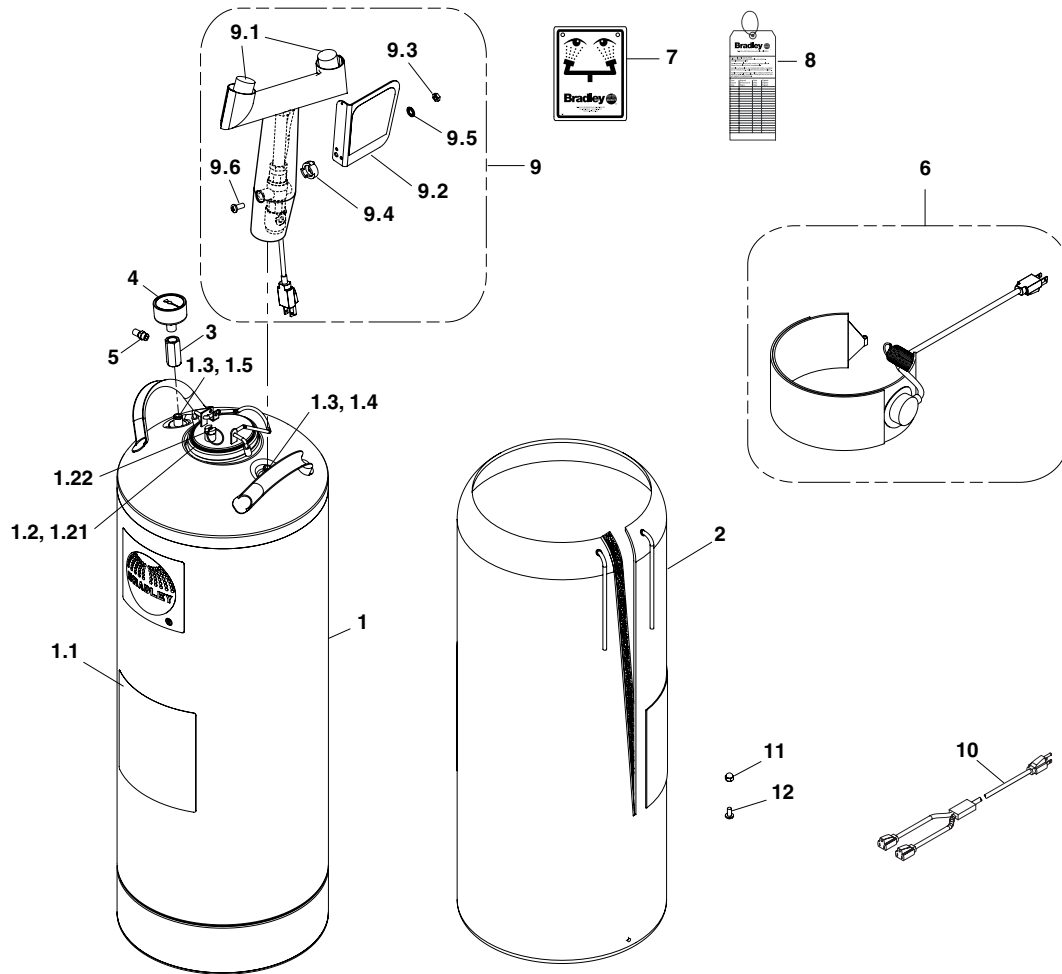
*Al usar el agua potable y el preservativo del agua (recomendados):*

1. Limpie el interior del tanque usando el agua caliente y un producto suave del jabón. Aclare el tanque a conciencia con agua caliente.
2. Vuelva a llenar el tanque lavajos con agua potable tibia. Para darle el uso adecuado al conservante de agua, siga las instrucciones del fabricante del producto.

## Resolución de Problemas

1. Si la válvula de descarga de la presión se descarga antes de alcanzar la presión requerida, haga lo siguiente (cuando no haya presión):
  - Ajuste la válvula perfectamente dentro de la tapa, girando hacia la derecha la parte gris hexagonal de la válvula de descarga. No use una llave de tuercas.
  - Tire del anillo de la válvula de descarga y asegúrese de que el anillo no impida que la válvula se cierre por completo. Empuje el seguro que se encuentra en el centro de la válvula de descarga para asegurarse de que esté completamente cerrada. Vuelva a presurizar el tanque a la presión requerida. Quizás tenga que hacer esto varias veces para que la válvula se asiente perfectamente.
2. Si el tanque presurizado pierde presión con el tiempo, revise las conexiones con una solución de jabón para platos o con burbujas para niños para identificar la ubicación de la fuga. Apriete un poco más las conexiones y pruebe otra vez.
3. Presione el botón de restablecimiento en la correa del calentador; esto restablecerá el termostato de sobrecalentamiento si se activó.

# Montaje de los componentes y lista de piezas



Art.	N° de pza.	Ctd.	Descripción
1	S39-786	1	Tanque, 15-galones
1.1	204-641	1	Etiqueta de instrucciones, inglés
1.1	204-641FC	1	Etiqueta de instrucciones, francés
1.1	204-641M	1	Etiqueta de instrucciones, español
1.2	S44-024	1	Conjunto del cubierto
1.21	269-1410	1	Junta
1.22	269-1642	1	Válvula de seguridad
1.3	269-1411	2	Arosello
1.4	269-1939	1	Tubo del drenaje
1.5	269-1515	1	Tubo del indicador
2	269-1970	1	Camisa Calentadora
3	153-451	1	Adaptador
4	169-786	1	Manometro
5	S27-320	1	Válvula del tanque

Art.	N° de pza.	Ctd.	Descripción
6	261-011B	1	Correa del calentador
7	114-051	1	Letrero de seguridad
8	204-421	1	Etiqueta de inspeccion
9	S05-187	1	Válvula del lavajos, calentador
9.1	107-371	2	Cubiertas contra el polvo con ligaduras
9.2	S08-336	1	Manija
9.3	110-215	1	Tuerca
9.4	153-372R	1	Adaptador
9.5	142-002DA	1	Arandela de seguridad
9.6	160-389	1	Tornillo 1/2" x 1/4"-20
10	251-020	1	Cable en Y
11	161-052	1	Tuerca cerrada 1/4"-20
12	160-389	1	Tornillo 1/2" x 1/4"-20

Paquete S45-2410 incluye art. 1.21, 1.3