

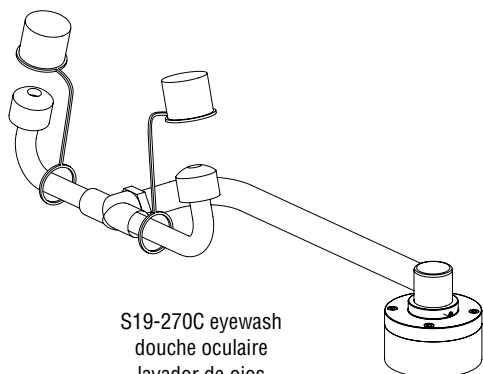
Installation

**S19-270C, S19-270E,
S19274C, S19274E**

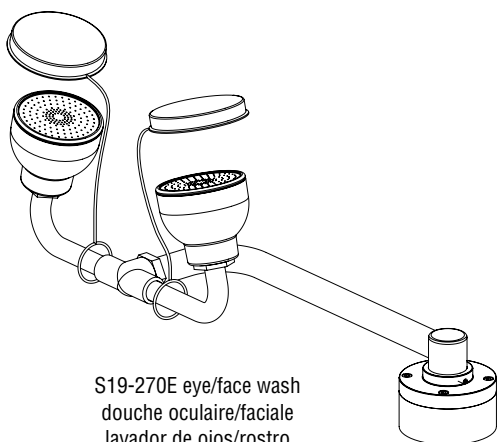
**Swing-Activated Eyewash and Eye/Face
Wash**

**Douche oculaire et oculaire/faciale
activée par bras mobile**

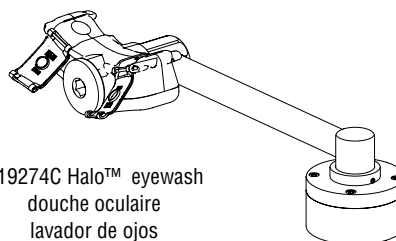
**Lavador de ojos y de ojos/rostro
activado por brazo oscilante**



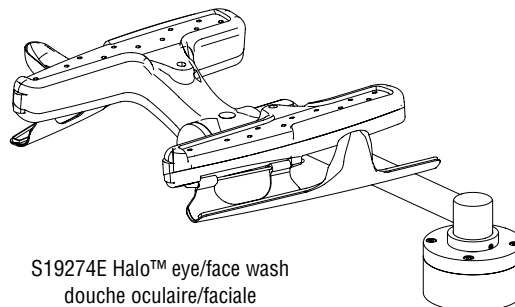
S19-270C eyewash
douche oculaire
lavador de ojos



S19-270E eye/face wash
douche oculaire/faciale
lavador de ojos/rostro



S19274C Halo™ eyewash
douche oculaire
lavador de ojos



S19274E Halo™ eye/face wash
douche oculaire/faciale
lavador de ojos/rostro

Table of Contents

Pre-Installation Information 3
 S19-270C, S19274C Dimensions 4
 S19-270E, S19274E Dimensions 5
 Installation 6–7
 Installation Left-Hand Units 8–9
 S19-270C Assembly of Components and Parts List 10
 S19274C Assembly of Components and Parts List 11
 S19-270E Assembly of Components and Parts List 12
 S19274E Assembly of Components and Parts List 13

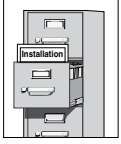
Table des matières

Avant l'installation 14
 S19-270C, S19274C Dimensions 15
 S19-270E, S19274E Dimensions 16
 Installation 17–18
 Installation Gaucher 19–20
 S19-270C Assemblage des composantes et liste des pièces 21
 S19274C Assemblage des composantes et liste des pièces 22
 S19-270E Assemblage des composantes et liste des pièces 23
 S19274E Assemblage des composantes et liste des pièces 24

Contenido

Información previa a la instalación 25
 S19-270C, S19274C Dimensiones 26
 S19-270E, S19274E Dimensiones 27
 Instalación 28–29
 Instalación de Mano Izquierda 30–31
 S19-270C Armado de los componentes y lista de piezas 32
 S19274C Armado de los componentes y lista de piezas 33
 S19-270E Armado de los componentes y lista de piezas 34
 S19274E Armado de los componentes y lista de piezas 35

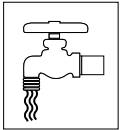
⚠ IMPORTANT ⚠



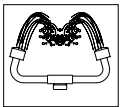
Read this installation manual completely to ensure proper installation, then file it with the owner or maintenance department. Compliance and conformity to drain requirements and other local codes/ordinances is the responsibility of the installer.



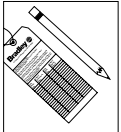
Separate parts from packaging and make sure all parts are accounted for before discarding any packaging material. If any parts are missing, do not begin installation until you obtain the missing parts.



Flush the water supply lines before beginning installation and after installation is complete. Test the unit for leaks and adequate water flow. Main water supply to the eyewash should be "ON" at all times. Provisions shall be made to prevent unauthorized shutoff.



The ANSI Z358.1 standard requires an uninterrupted supply of flushing fluid. Bradley plumbed emergency fixtures require a minimum of 30 PSI (0.21 MPa) flowing pressure. Flushing fluid should be tepid per ANSI Z358.1.



The inspection and testing results of this equipment should be recorded weekly to verify proper operation. This equipment should be inspected annually to ensure compliance with ANSI Z358.1.



Workers who may come in contact with potentially hazardous materials should be trained regarding the placement and proper operation of emergency equipment per ANSI Z358.1.



For questions regarding the operation or installation of this product, visit bradleycorp.com or call 800.BRADLEY (800.272.3539).

Product warranties may also be found under "Products" on our web site at bradleycorp.com.

NOTICE! For classic eye/face wash units, avoid cleaners containing organic solvents, alcohols, and hydrocarbons. Rinse with water after cleaning.

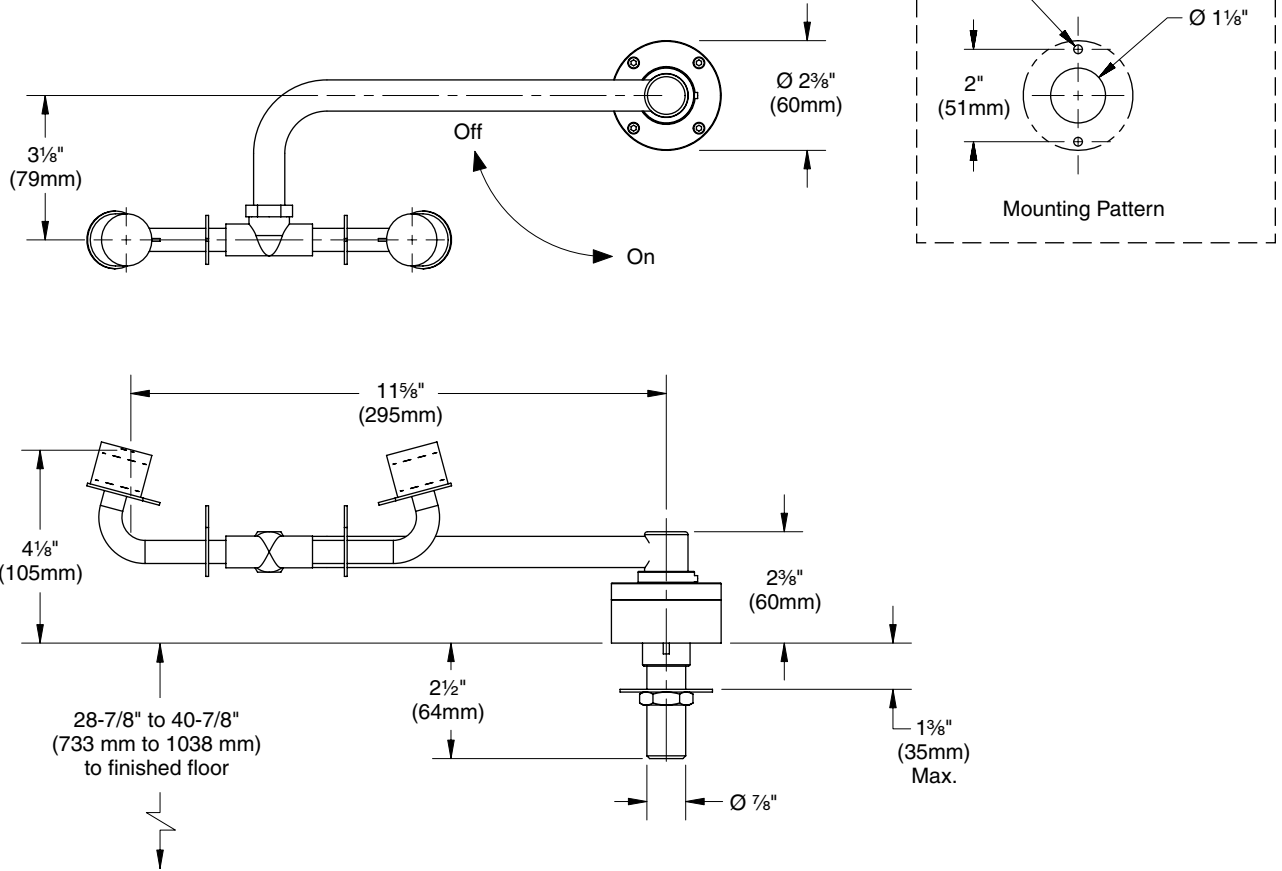
Supplies Required:

- Piping to ½" NPT water supply inlet on unit
- Pipe sealant
- Inlet strainer (recommended)
- Sign-mounting hardware

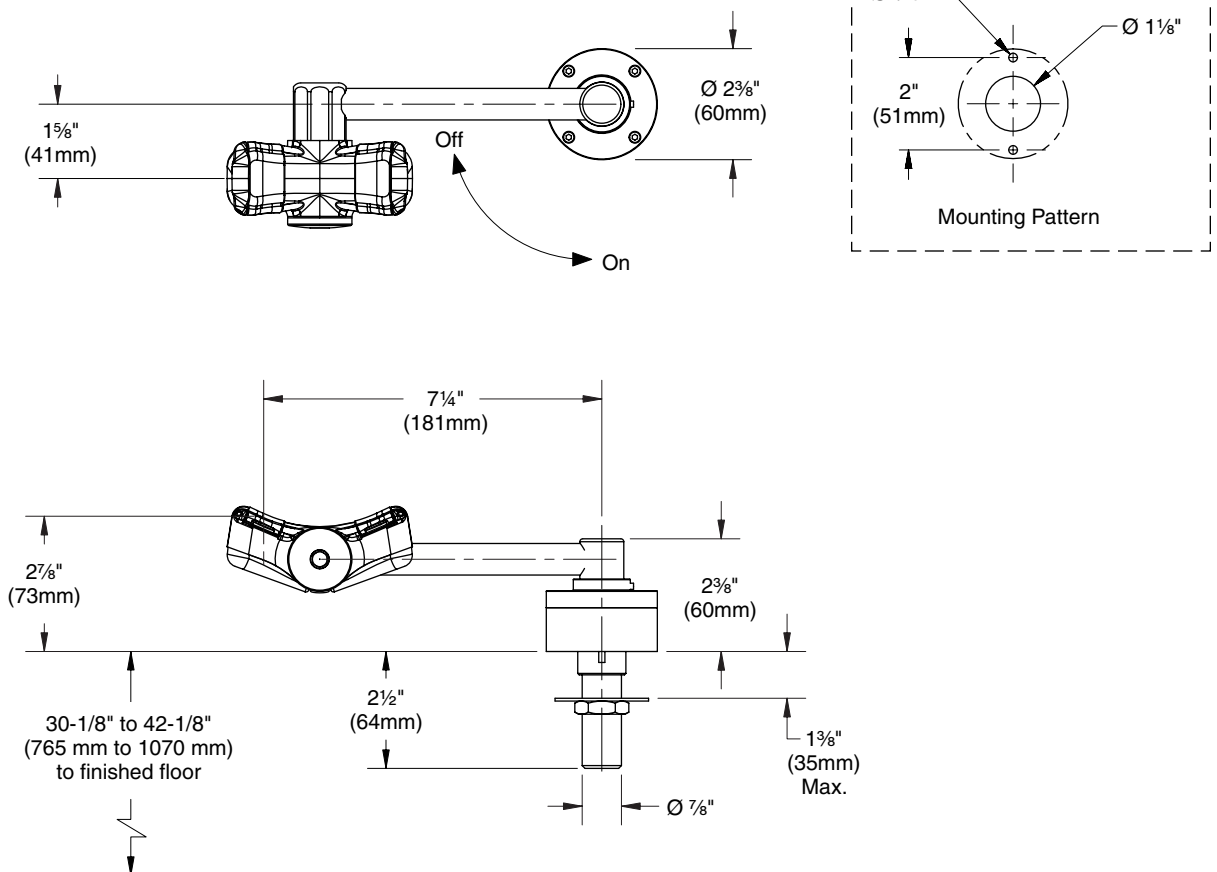


Local codes may require the installation of a backflow prevention valve to complete proper installation. Compliance with local codes is the responsibility of the installer. Valve must be tested annually to verify that it is functioning properly. Backflow prevention valves are not included with the fixture and may be supplied by the contractor or purchased from Bradley Corporation.

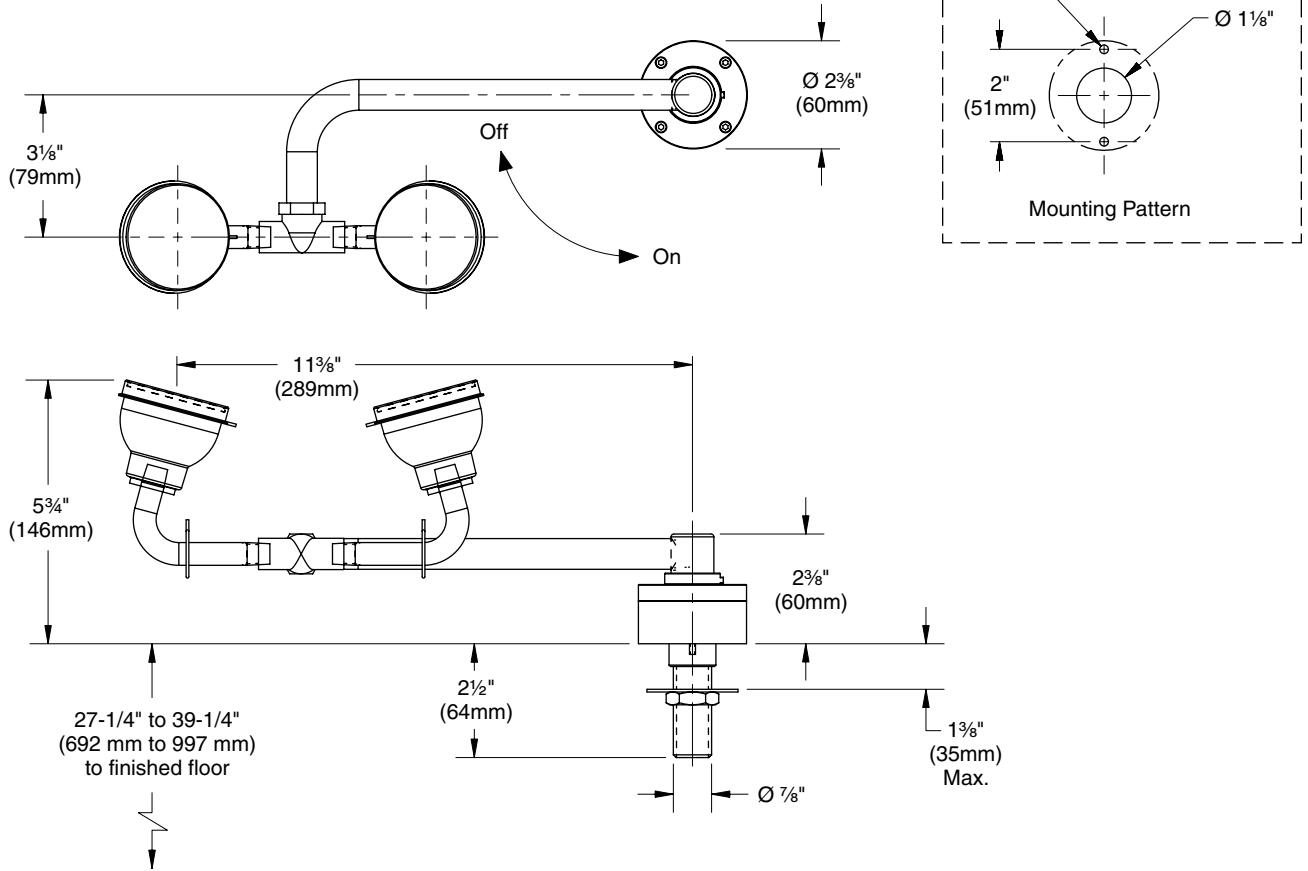
Dimensions — S19-270C



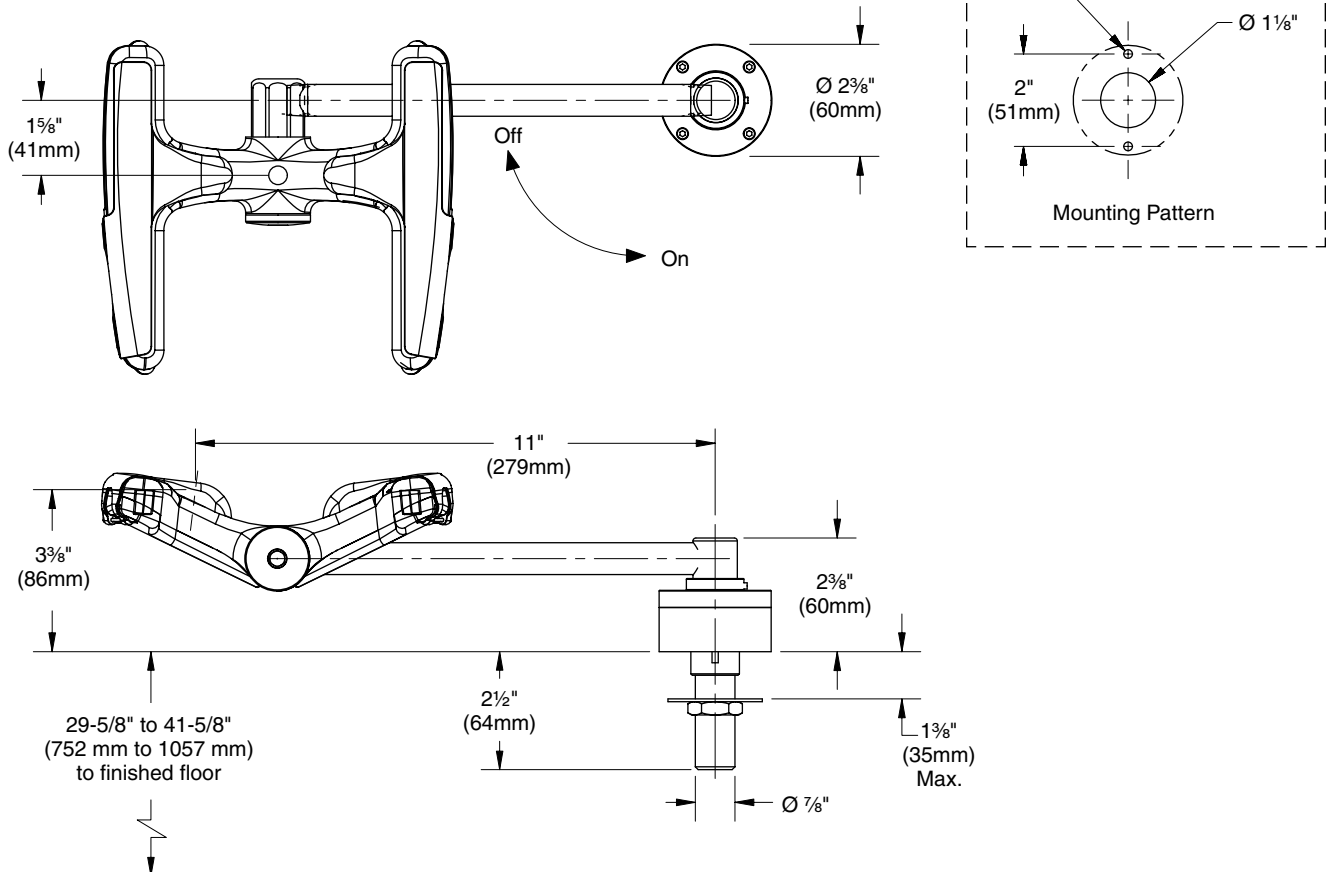
Dimensions — S19274C



Dimensions — S19-270E



Dimensions — S19274E



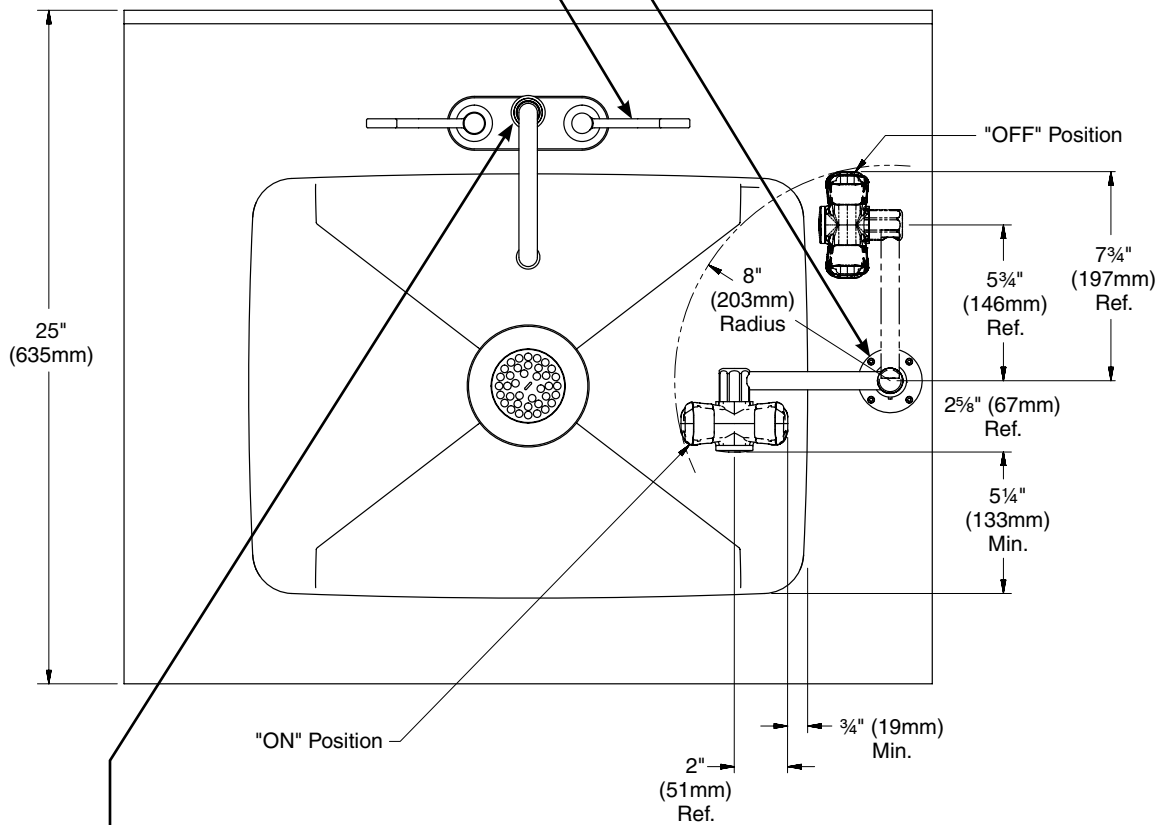
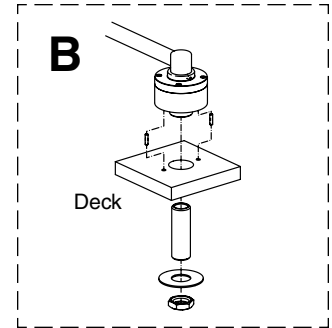
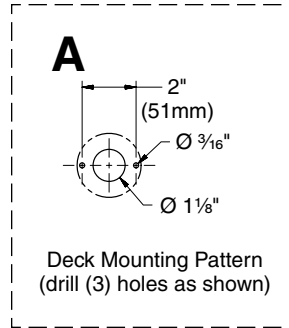
Installation — Eyewash

✓ Halo eyewash right-hand unit is shown on a sample 25" deck. Other units are similar. For classic eyewash installation, refer to the dimensions on page 4 to determine optimal mounting position. Refer to page 8 for left-hand units.

✓ Minimum dimensions necessary to contain splashing from Halo units are shown.

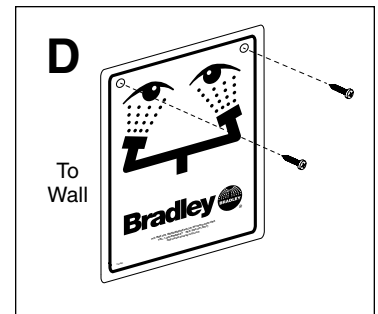
✓ Apply pipe sealant (supplied by installer) to all male-threaded pipe joints. The top of the eyewash heads should be positioned a minimum of 33" and a maximum of 45" from the floor and 6" from the nearest obstruction.

✓ Proper faucet shank/handle clearance and recommended minimum splash containment dimensions must be considered when selecting the desired location for mounting.



C Connect the water supply using piping (supplied by installer) with 1/2" NPT female threaded end.

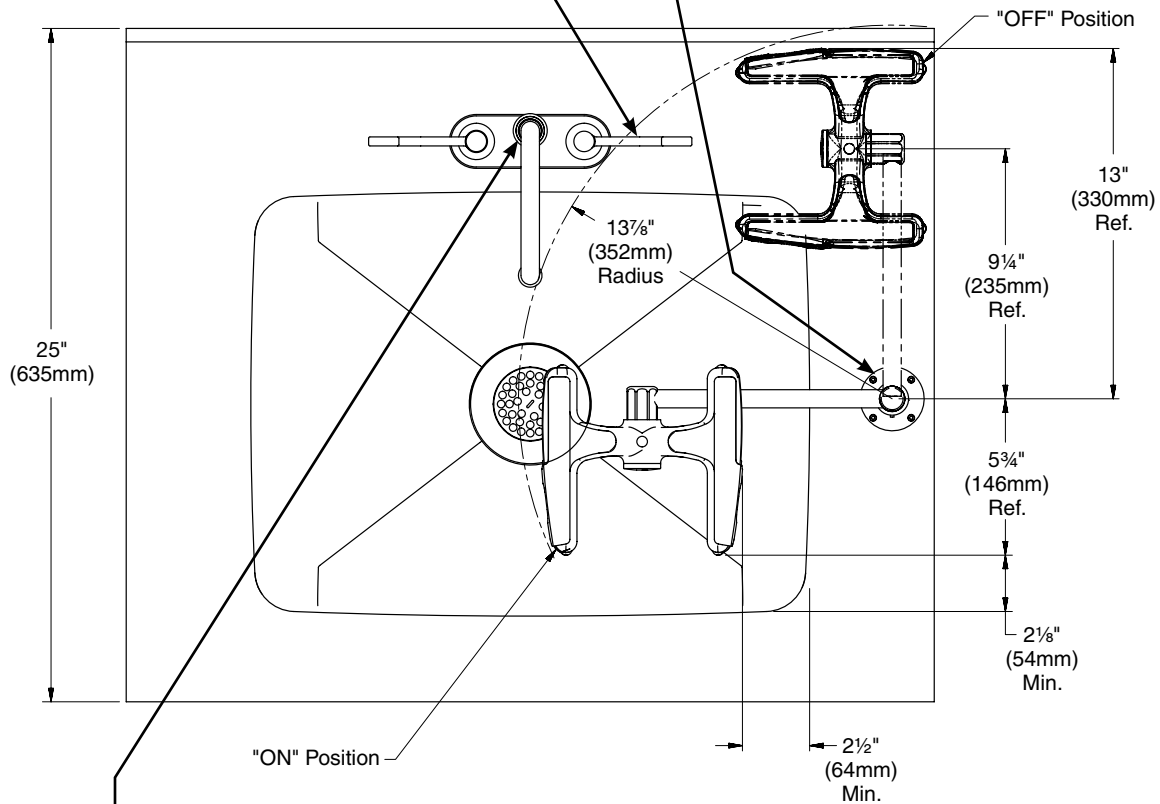
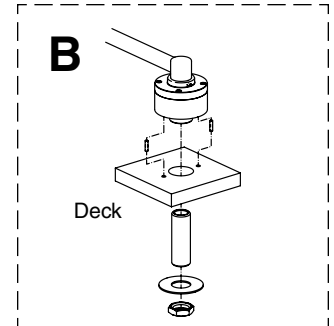
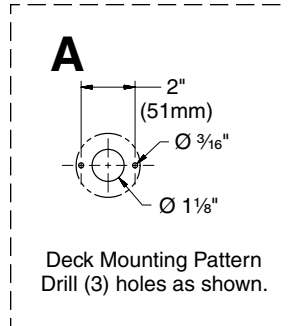
E Slowly open the water supply lines to relieve air and pressurize the valve. Test the unit for leaks and adequate flow.



Installation — Eye/Face Wash

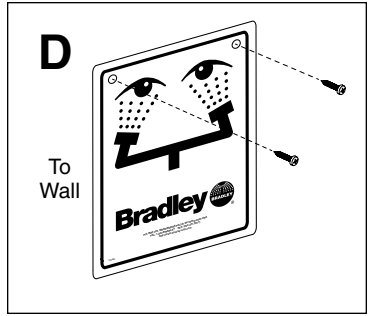
- Halo eye/face wash right-hand unit is shown on a sample 25" deck. Other units are similar. For classic eye/face wash installation, refer to the dimensions on page 5 to determine optimal mounting position. Refer to page 8 for left-hand units.
- Minimum dimensions necessary to contain splashing from Halo units are shown.
- Apply pipe sealant (supplied by installer) to all male-threaded pipe joints. The top of the eyewash heads should be positioned a minimum of 33" (838mm) and a maximum of 45" (1143mm) from the floor and 6" (152mm) from the nearest obstruction.

- Proper faucet shank/handle clearance and recommended minimum splash containment dimensions must be considered when selecting the desired location for mounting.



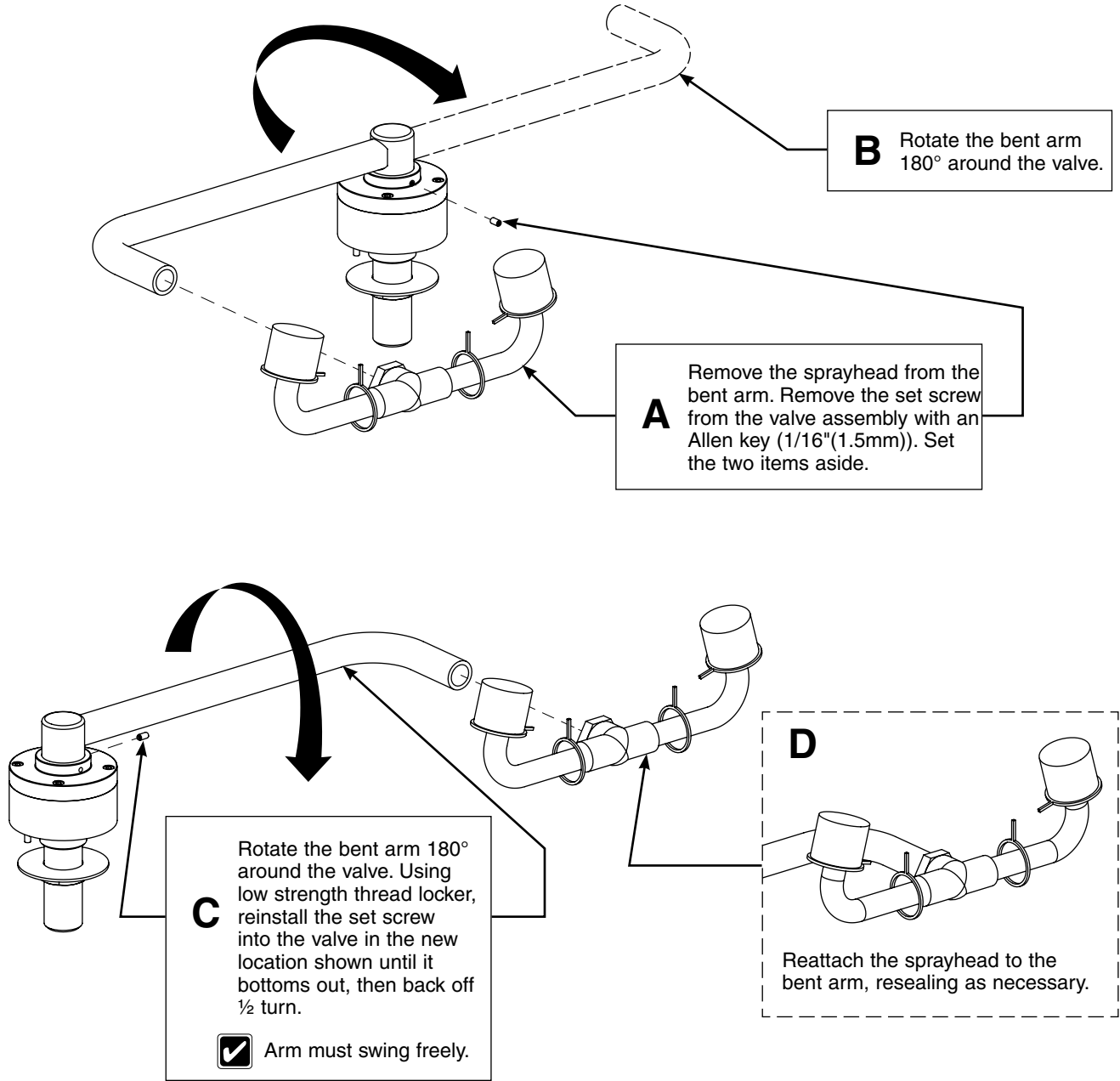
C Connect the water supply using piping (supplied by installer) with 1/2" NPT female threaded end.

E Slowly open the water supply lines to relieve air and pressurize the valve. Test the unit for leaks and adequate flow.



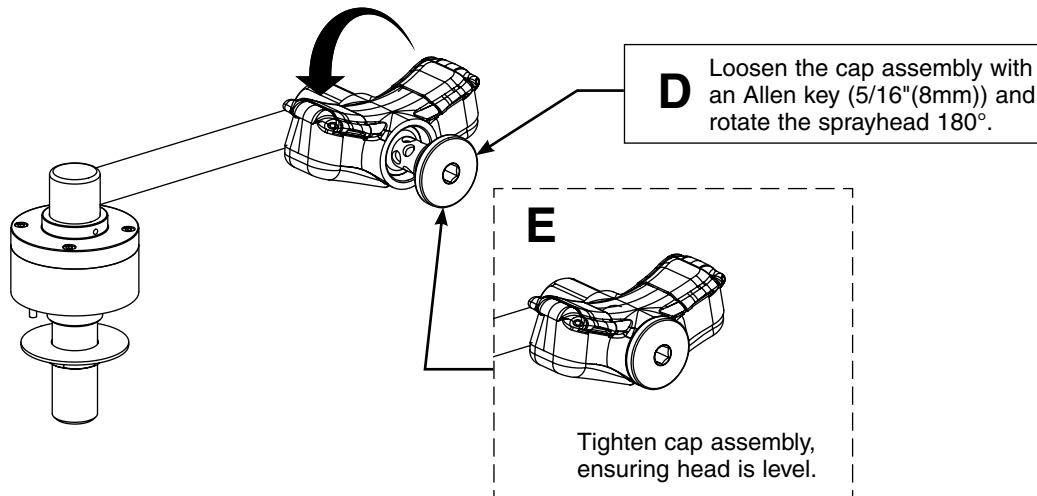
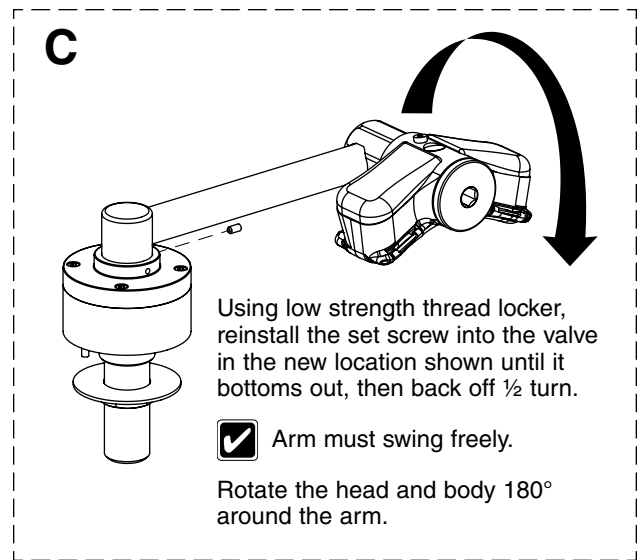
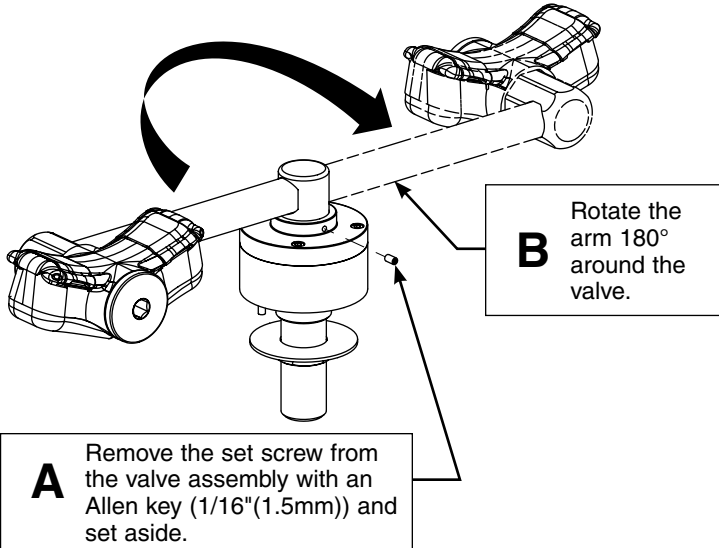
Installation — Left-Hand Units (Classic)

- Classic eyewash unit is shown. Classic eye/face wash unit is similar.
- Apply pipe sealant (supplied by installer) to all male-threaded pipe joints.



Installation — Left-Hand Units (Halo)

- Halo eyewash unit is shown. Halo eye/face wash unit is similar.
- Apply pipe sealant (supplied by installer) to all male-threaded pipe joints.



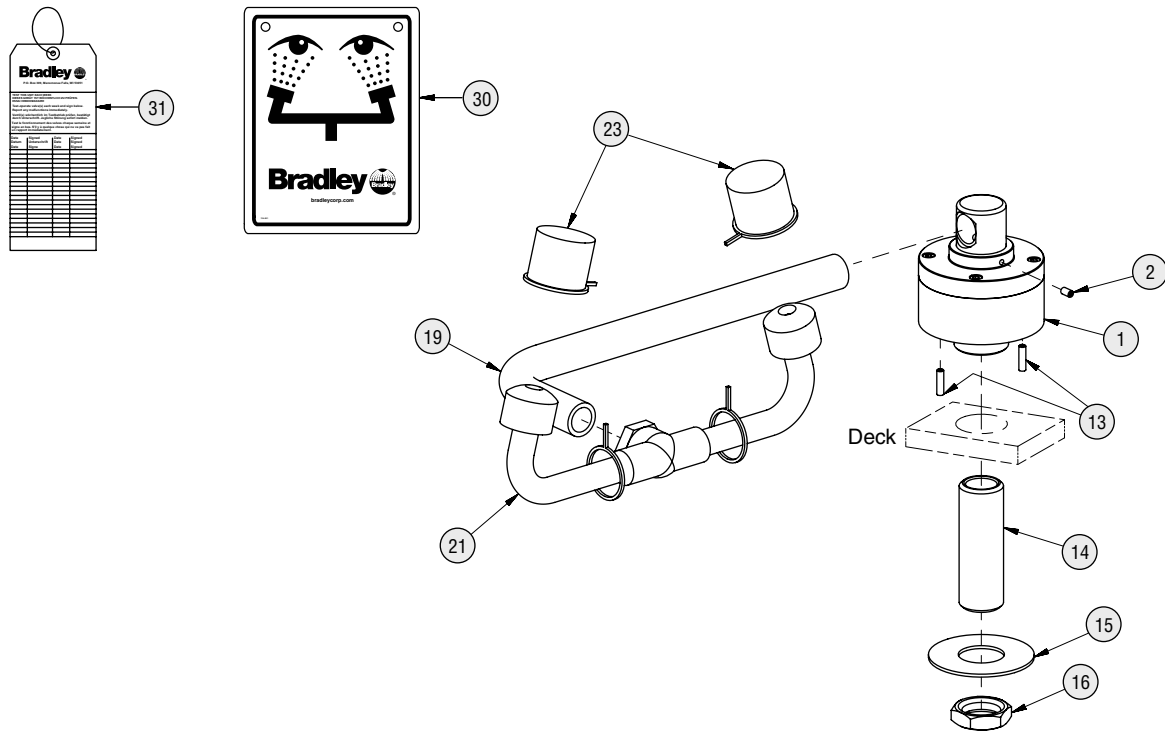
F Mount the unit onto the deck. Refer to the instructions on page 6 for eyewash units or page 7 for eye/face wash units.

- The left-hand unit must be installed on the left side of the deck.

G Slowly open the water supply lines to relieve air and pressurize the valve. Test the unit for leaks and adequate flow.

Assembly of Components and Parts List — S19-270C

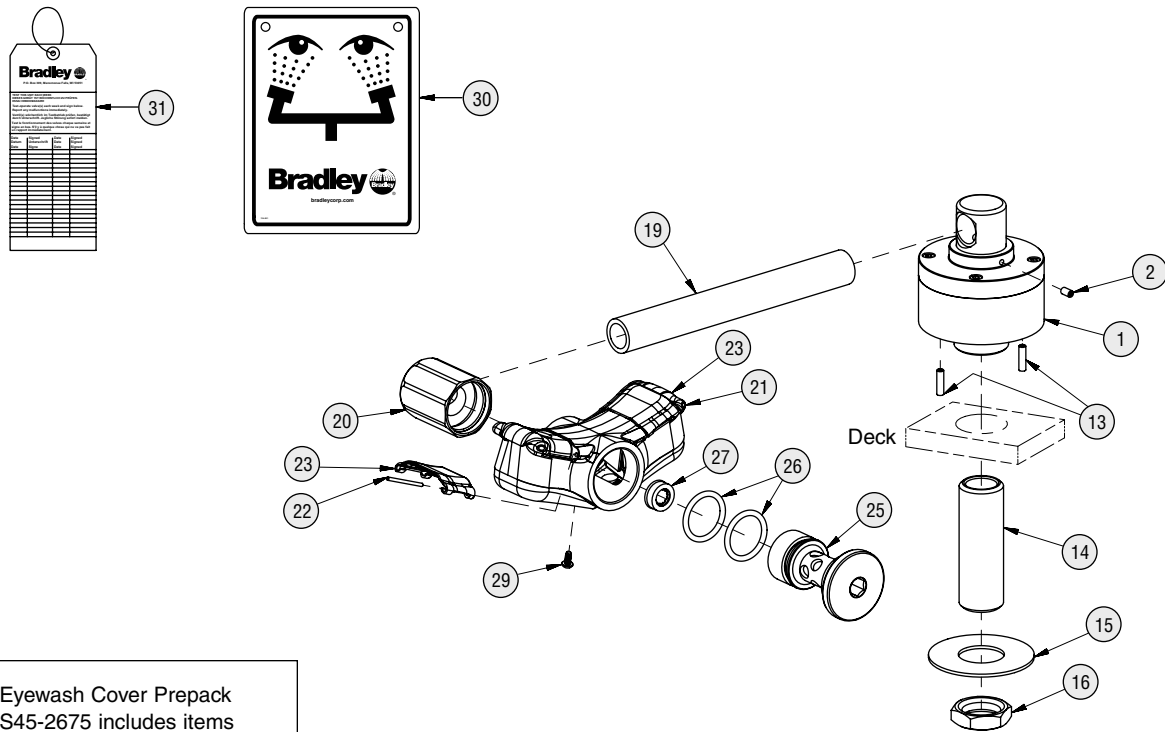
Right-hand swivel version is shown in the "ON" position.



Item	Part No.	Qty	Description	Item	Part No.	Qty	Description
1	S65-385CE	1	Replacement Valve Assembly, Side Swing Classic Eyewash	16	110-115	1	Nut, Brass 1/2"-14 NPSM
2	160-473	2	Screw, Set	19	113-1032	1	Pipe, Bent Plated
13	160-474	2	Screw, Set	21	S05-092	1	Eyewash Yoke 90°
14	113-514	1	Shank, 1/2" x 2 1/2"	23	107-371	2	Tethered Dust Cover
15	142-002CB	1	Washer, Flat 7/8" x 2"	30	114-051	1	Safety Sign
				31	204-421	1	Emergency Inspection Tag

Assembly of Components and Parts List — S19274C

Right-hand swivel version is shown in the "ON" position.

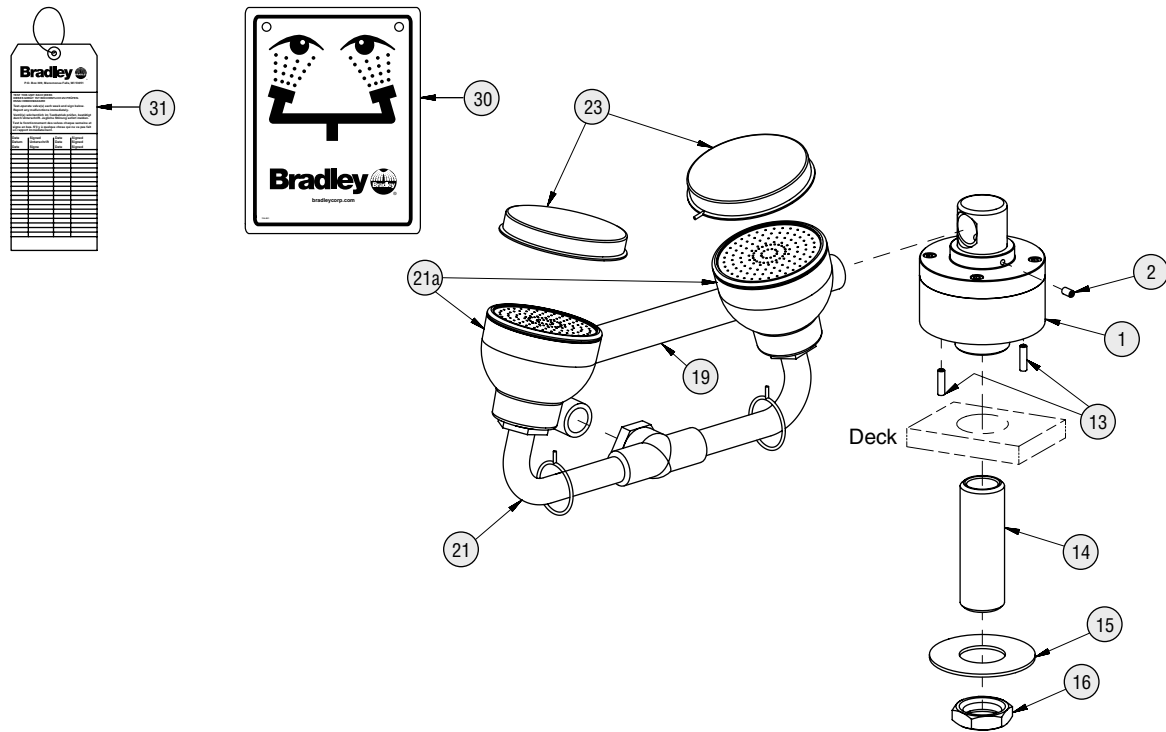


Eyewash Cover Prepack
S45-2675 includes items
22 and 23

Item	Part No.	Qty	Description	Item	Part No.	Qty	Description
1	S65-385	1	Replacement Valve Assembly, Side Swing	22	in service kit	2	Pivot Pin
2	160-473	2	Screw, Set	23	in service kit	2	Flip Cover, Eyewash
13	160-474	2	Screw, Set	25	115-169	1	Cap, Short
14	113-514	1	Shank, 1/2" x 2 1/2"	26	125-157	2	O-Ring
15	142-002CB	1	Washer, Flat 7/8" x 2"	27	125-175	1	Flow Control
16	110-115	1	Nut, Brass 1/2"-14 NPSM	29	160-500	1	Screw, Weep
19	113-1236	1	Pipe, 3/8" x 5 1/2" Chrome Red Brass	30	114-051	1	Safety Sign
20	171-005	1	Body, Mount, Short 3/8" NPT	31	204-421	1	Emergency Inspection Tag
21	S05-190	1	Sprayhead Ass'y Eyewash (includes)				

Assembly of Components and Parts List — S19-270E

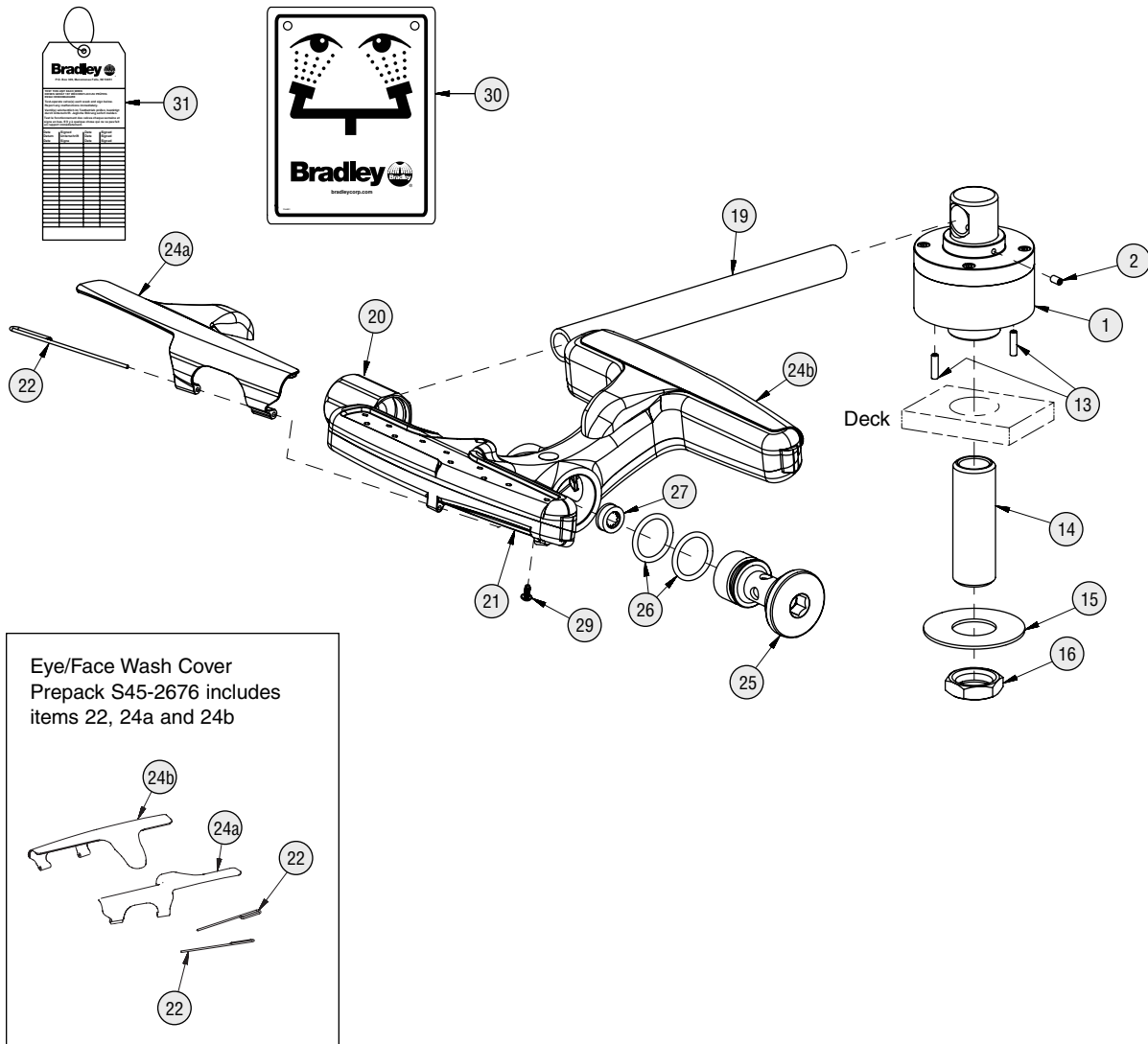
Right-hand swivel version is shown in the "ON" position.



Item	Part No.	Qty	Description	Item	Part No.	Qty	Description
1	S65-385	1	Replacement Valve Assembly, Side Swing	19	113-1032	1	Pipe, Bent Plated
2	160-473	2	Screw, Set	21	S05-206	1	Eye/Face Wash Assembly
13	160-474	2	Screw, Set	21A	S45-2453	1	Service Kit EFW - Black Sprayheads
14	113-514	1	Shank, 1/2" x 2 1/2"	23	S53-063	2	Tethered Dust Cover
15	142-002CB	1	Washer, Flat 7/8" x 2"	30	114-051	1	Safety Sign
16	110-115	1	Nut, Brass 1/2"-14 NPSM	31	204-421	1	Emergency Inspection Tag

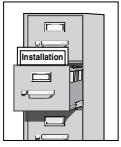
Assembly of Components and Parts List — S19274E

Right-hand swivel version is shown in the "ON" position.



Item	Part No.	Qty	Description	Item	Part No.	Qty	Description
1	S65-385	1	Replacement Valve Assembly, Side Swing	22	in service kit	2	Pivot Pin
2	160-473	2	Screw, Set	24a	in service kit	1	Flip Cover, Right
13	160-474	2	Screw, Set	24b	in service kit	1	Flip Cover, Left
14	113-514	1	Shank, 1/2" x 2 1/2"	25	115-169	1	Cap, Short
15	142-002CB	1	Washer, Flat 7/8" x 2"	26	125-157	2	O-Ring
16	110-115	1	Nut, Brass 1/2"-14 NPSM	27	125-175	1	Flow Control
19	113-1075	1	Pipe, 3/8" x 9" Chrome Red Brass	29	160-500	1	Screw, Weep
20	171-005	1	Body, Mount, Short 3/8" NPT	30	114-051	1	Safety Sign
21	S05-192	1	Sprayhead Ass'y Eye/Face Wash (incl.)	31	204-421	1	Emergency Inspection Tag

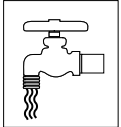
⚠ IMPORTANT ⚠



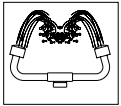
Lire ce manuel d'installation dans son intégralité pour garantir une installation appropriée. Une fois celle-ci terminée, classer ce manuel auprès du service à la clientèle ou d'entretien. L'installateur est responsable de la conformité de l'installation aux codes pour des drain et codes et règlements en vigueur.



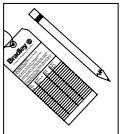
Assurez-vous que toutes les pièces sont incluses dans l'emballage et qu'il n'en manque aucune avant de jeter l'emballage. Ne commencez pas l'assemblage avant de recevoir les pièces manquantes.



Rincez la conduite d'alimentation avant et après l'installation. Assurez-vous que le débit d'eau est adéquat et qu'il n'y a pas de fuites. L'alimentation principale en eau doit être toujours OUVERTE. On devra prévoir des dispositions pour empêcher tout arrêt non autorisé.



La norme ANSI Z358.1 prévoit une alimentation ininterrompue du liquide de rinçage. Les appareils d'urgence Bradley raccordés au réseau nécessitent une pression d'écoulement d'au moins 30 PSI (0,21 MPa). Selon ANSI Z358.1, le liquide de rinçage doit être tiède.



Inspectez et testez cet équipement une fois par semaine pour en assurer le bon fonctionnement. Notez les dates d'inspection. Ce matériel doit être inspecté une fois par an pour assurer sa conformité à la norme ANSI Z358.1.



Les ouvriers susceptibles d'entrer en contact avec des matières potentiellement dangereuses doivent recevoir une formation sur la mise en place et le bon fonctionnement du matériel d'urgence conformément à la norme ANSI Z358.1.



Pour toute question concernant le fonctionnement ou l'installation de ce produit, consulter le site www.bradleycorp.com ou appeler le 800-BRADLEY (800-272-3539).

Les garanties de produits figurent sous la rubrique « Produits » sur notre site Internet à www.bradleycorp.com.

AVIS ! Pour les classiques unités de douche oculaire/ faciale, éviter les nettoyants qui contiennent des solvants organiques, de l'alcool et de l'hydrocarbure. Rincer avec de l'eau après le nettoyage.

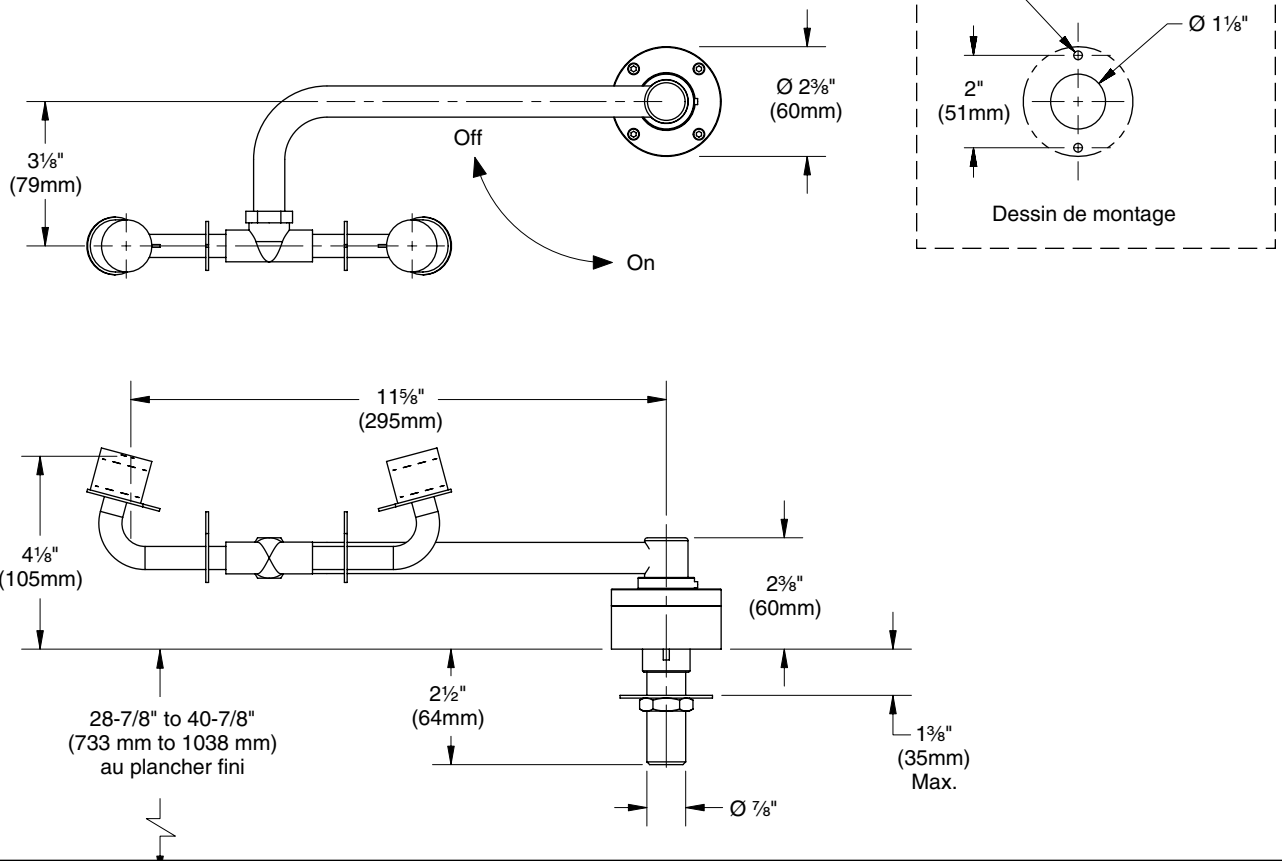
Equipements nécessaires :

- Amener la tuyauterie à l'entrée ½" NPT d'approvisionnement en eau de la douche oculaire
- Produit d'étanchéité pour tuyau
- Filtre d'entrée (recommandé)
- Quincaillerie pour l'installation de l'enseigne

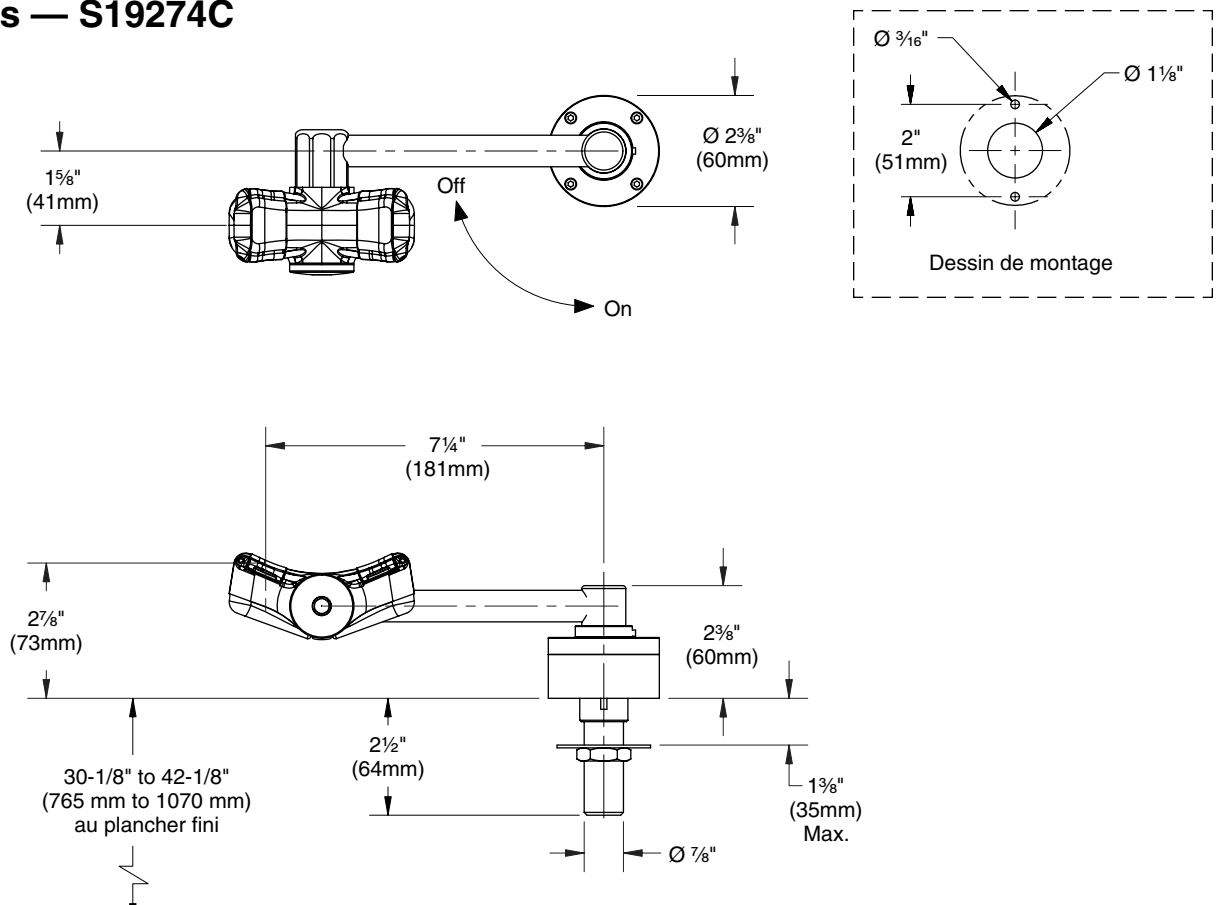


Les codes locaux peuvent exiger l'installation d'une soupape de prévention d'écoulement de retour pour réaliser une installation appropriée. L'installateur est responsable de la conformité aux codes locaux. La soupape doit être testée une fois par an pour vérifier qu'elle fonctionne correctement. Les soupapes de prévention d'écoulement de retour ne sont pas fournies avec l'appareil et peuvent être fournies par l'entrepreneur ou achetées auprès de Bradley Corporation.

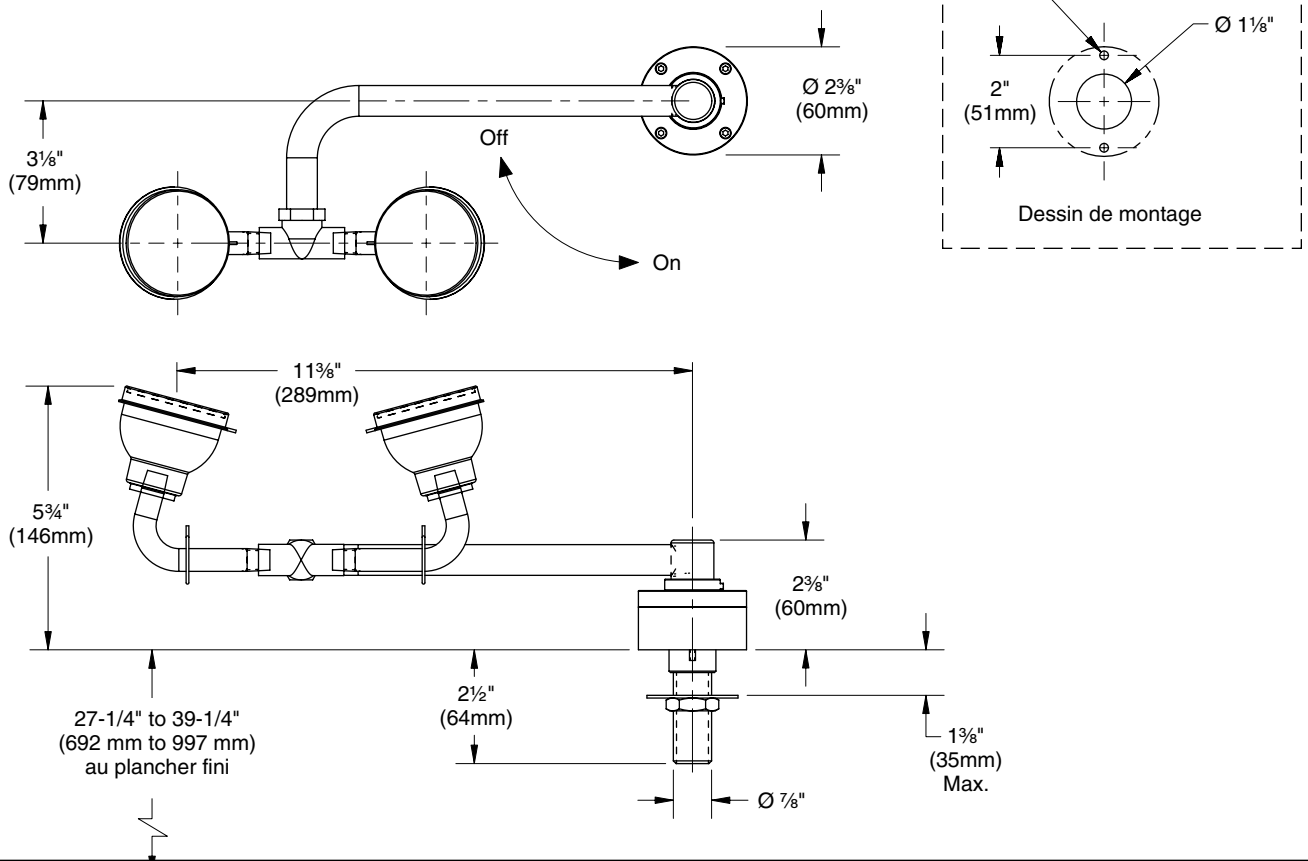
Dimensions — S19-270C



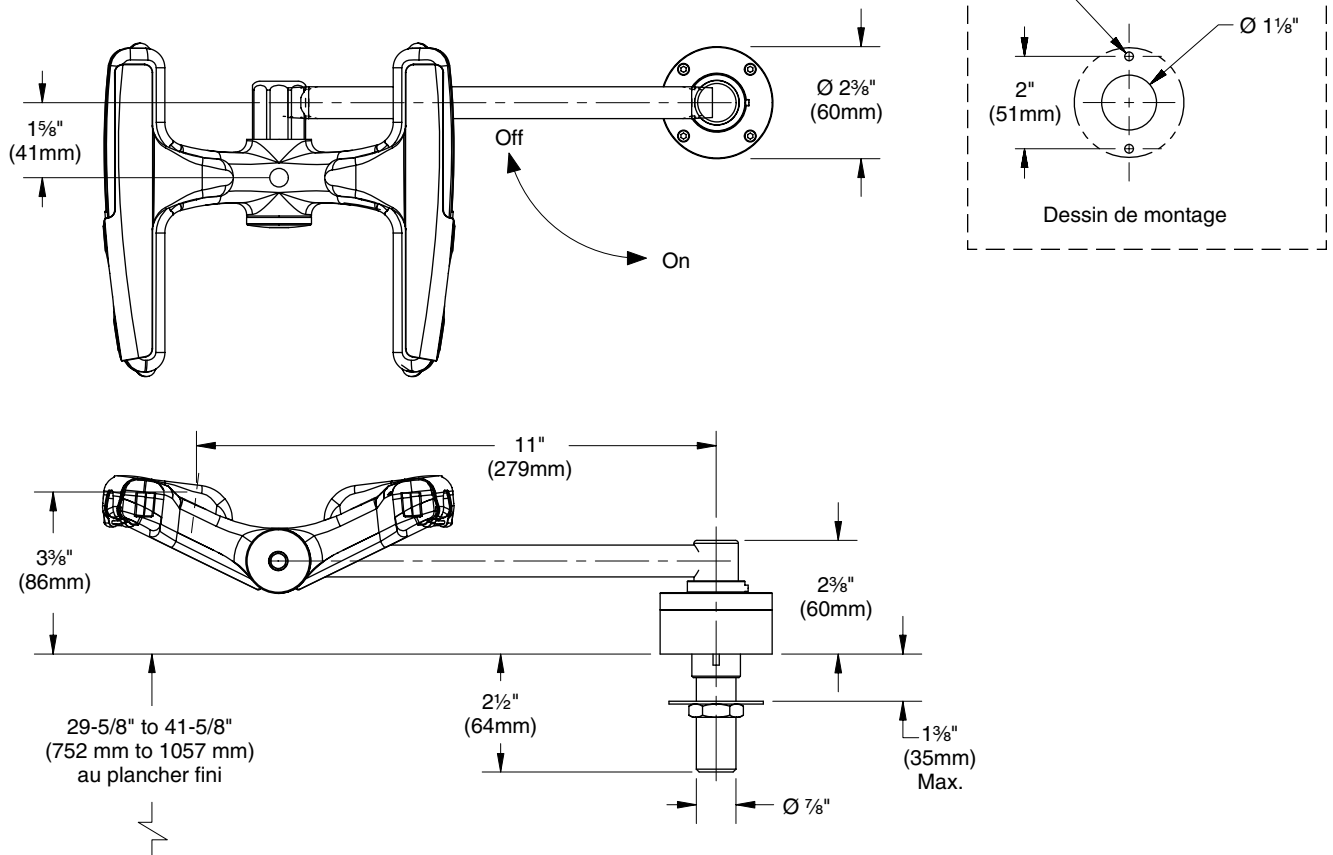
Dimensions — S19274C



Dimensions — S19-270E



Dimensions — S19274E



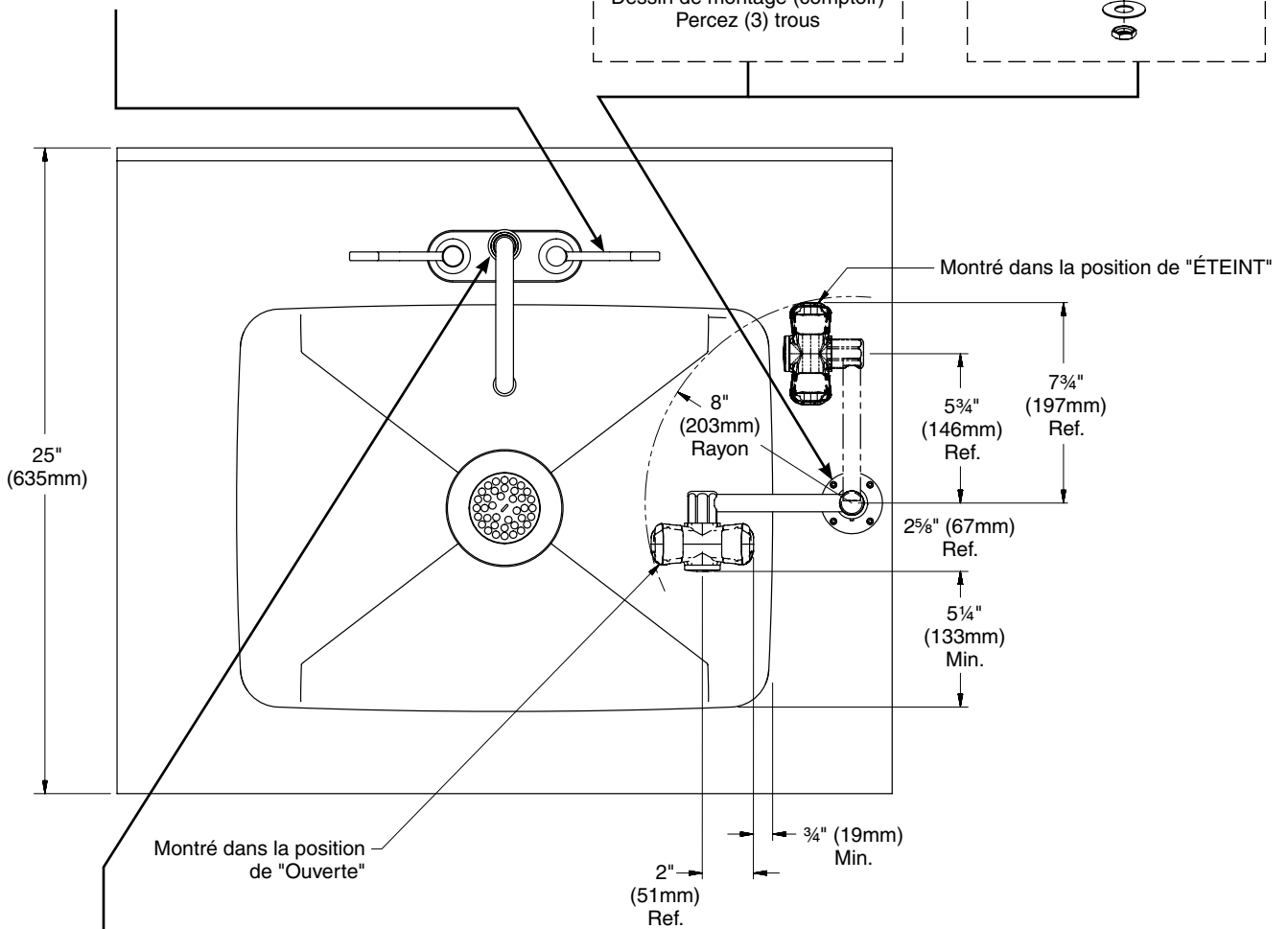
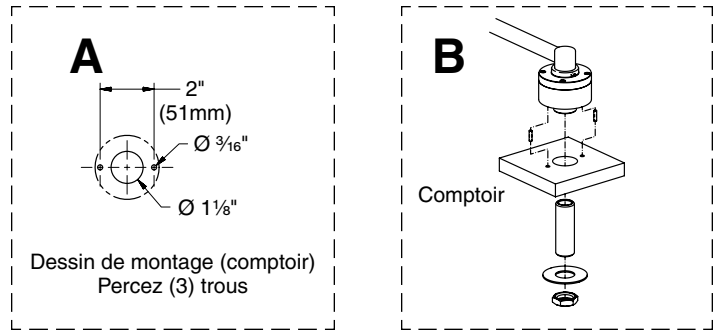
Installation — Douche Oculaire

✓ La douche oculaire Halo droite est montrée sur un exemple de comptoir de 25" (635 mm). Les autres unités sont similaires. Pour l'installation d'une douche oculaire classique, voir les dimensions à la page 15 pour déterminer la position optimale de montage. Consulter les pages 19–20 pour un montage gaucher.

✓ Les dimensions minimales nécessaires pour contenir les éclaboussures des unités Halo sont indiquées.

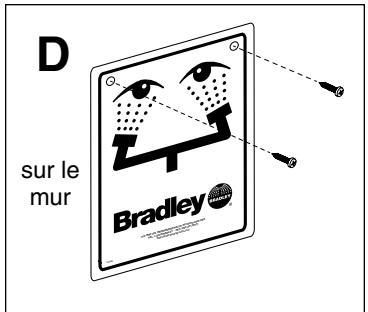
✓ Mettez du produit d'étanchéité (non fourni) sur tous les filetages mâles. Le dessus des érogateurs de la douche oculaire doit être situé à une taille minimum de 83cm (33 po) et à une hauteur maximum de 115 cm (45 po) du plancher et de 15 cm (6 po) de l'obstruction la plus proche.

✓ Le dégagement pour les poignées et le tube montant du robinet et les dimensions minimales pour contenir les éclaboussures doivent être pris en compte lors du choix de l'emplacement de pose.



C Un boyau flexible fileté femelle 1/2" NPT (fourni par l'installateur) peut également être utilisé.

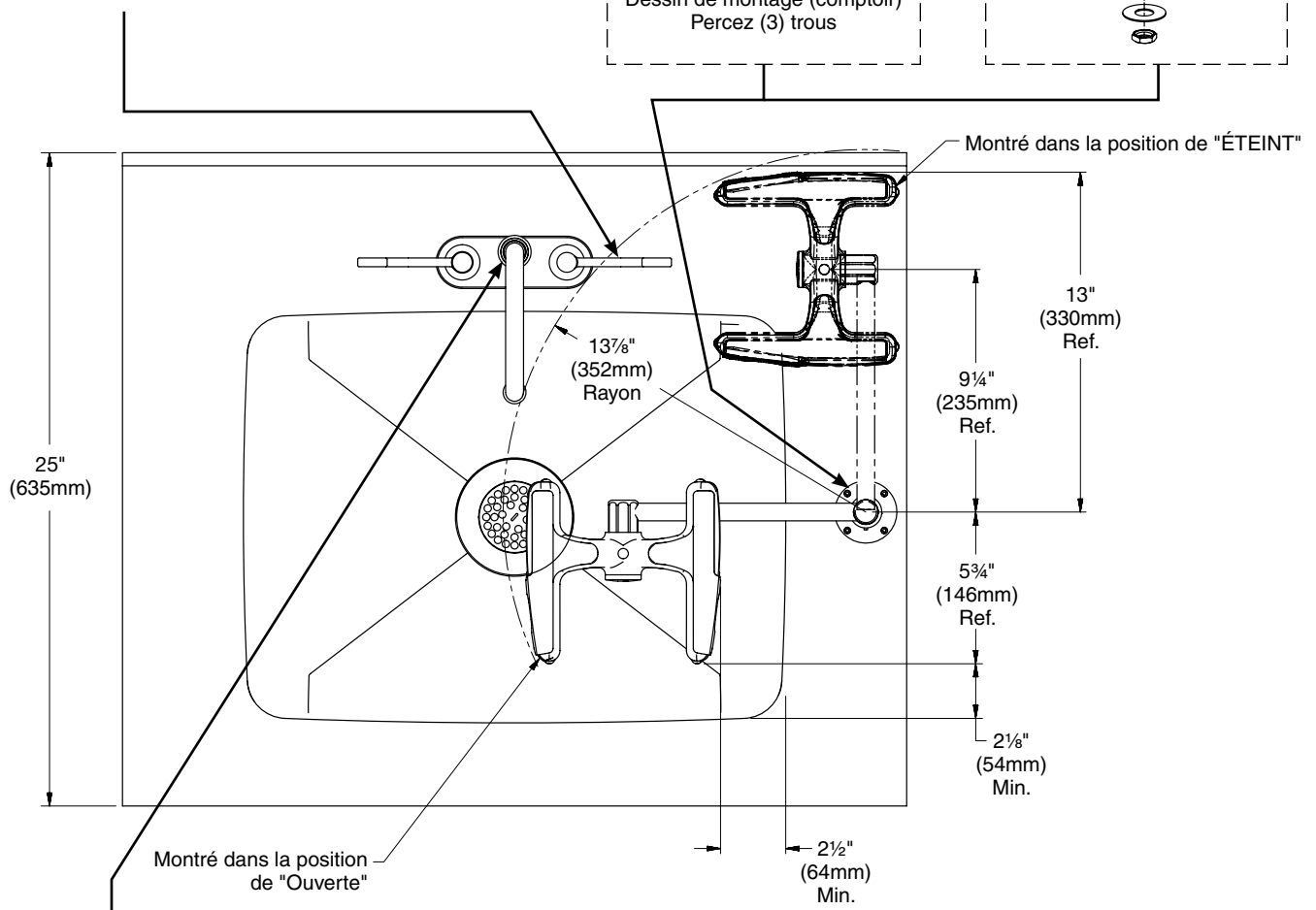
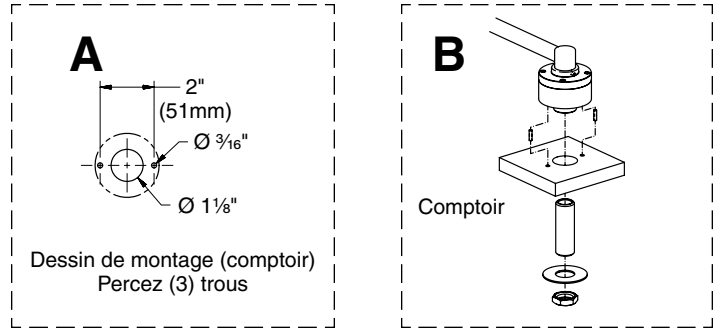
E Ouvrir les arrivées d'eau lentement pour libérer l'air et mettre le robinet sous pression. Vérifier s'il y a des fuites et si le débit d'eau est adéquat.



Installation — Douche Oculaire/Faciale

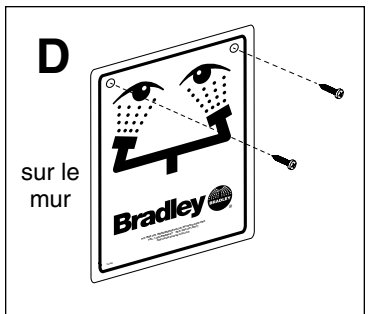
- La douche oculaire/ faciale Halo droite est montrée sur un exemple de comptoir de 25". Les autres unités sont similaires. Pour l'installation d'une douche oculaire/ faciale classique, voir les dimensions à la page 15 pour déterminer la position optimale de montage. Consulter les pages 19–20 pour un montage gaucher.
- Les dimensions minimales nécessaires pour contenir les éclaboussures des unités Halo sont indiquées.
- Mettez du produit d'étanchéité (non fourni) sur tous les filetages mâles. Le dessus des érogateurs de la douche oculaire doit être situé à une taille minimum de 83cm (33 po) et à une hauteur maximum de 115 cm (45 po) du plancher et de 15 cm (6 po) de l'obstruction la plus proche.

- Le dégagement pour les poignées et le tube montant du robinet et les dimensions minimales pour contenir les éclaboussures doivent être pris en compte lors du choix de l'emplacement de pose.



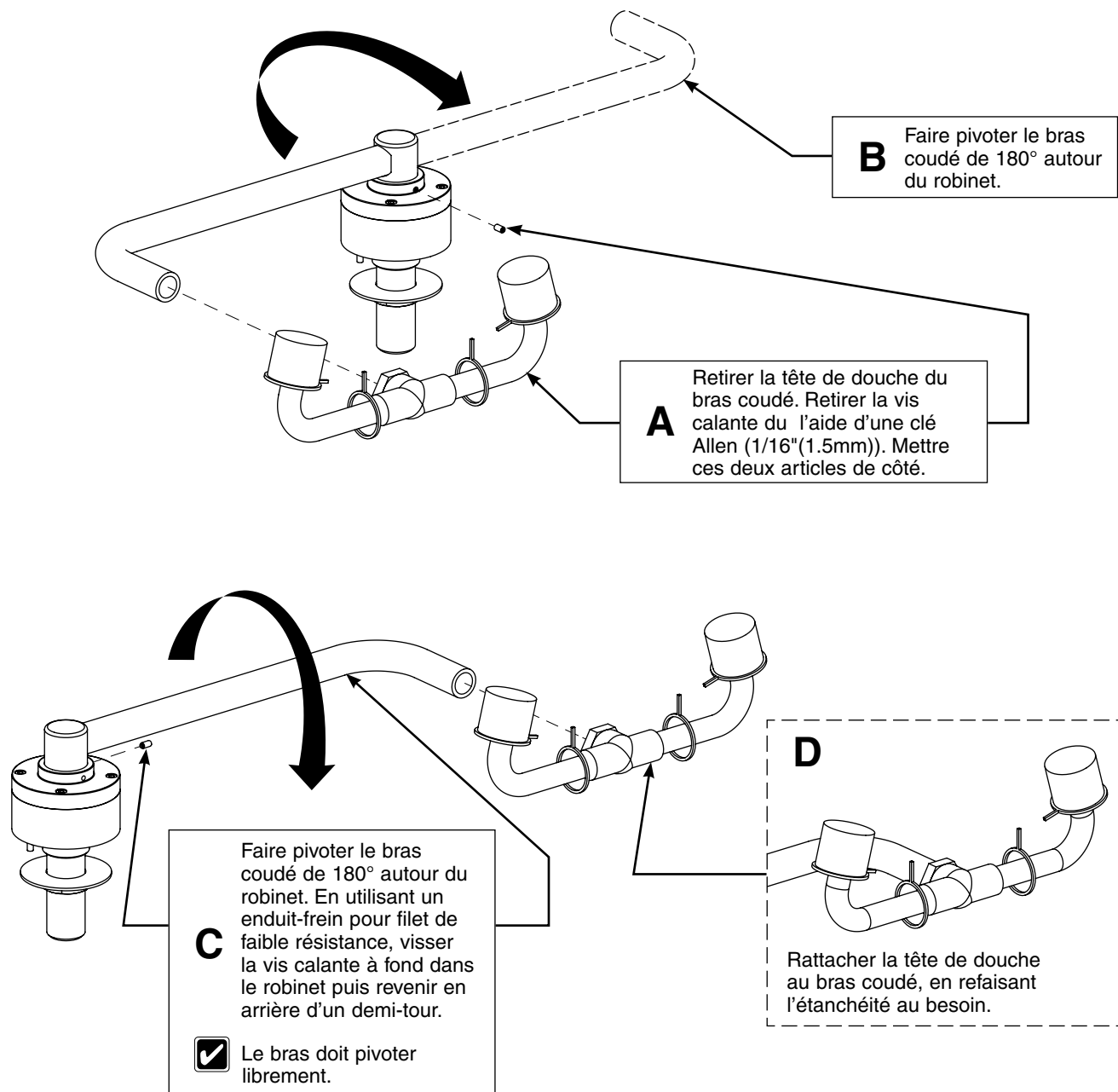
C Un boyau flexible fileté femelle 1/2" NPT (fourni par l'installateur) peut également être utilisé.

E Ouvrir les arrivées d'eau lentement pour libérer l'air et mettre le robinet sous pression. Vérifier s'il y a des fuites et si le débit d'eau est adéquat.



Installation — Unités Gaucher (classique)

- Douche oculaire classique illustrée. L'unité douche oculaire/ faciale classique est similaire.
- Mettez du produit d'étanchéité (non fourni) sur tous les filetages mâles.

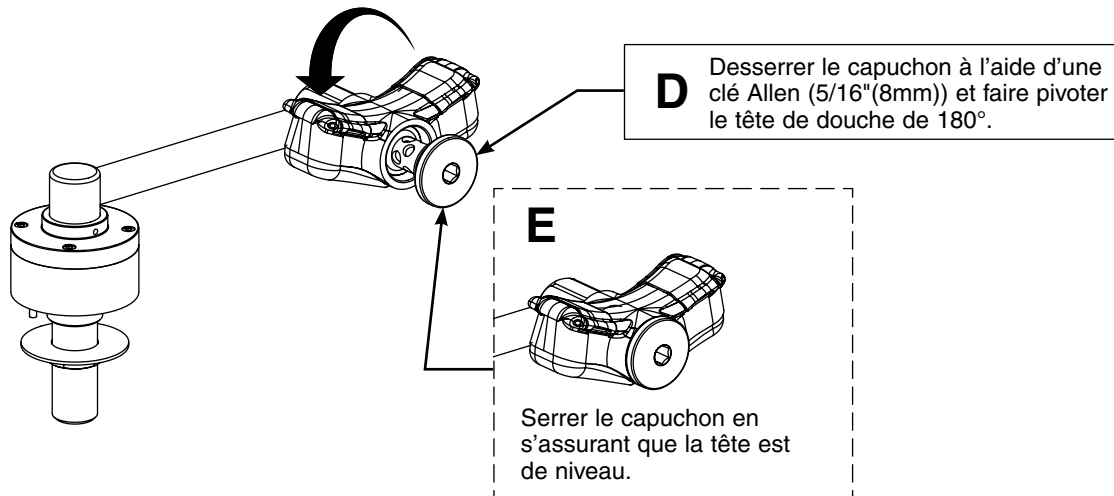
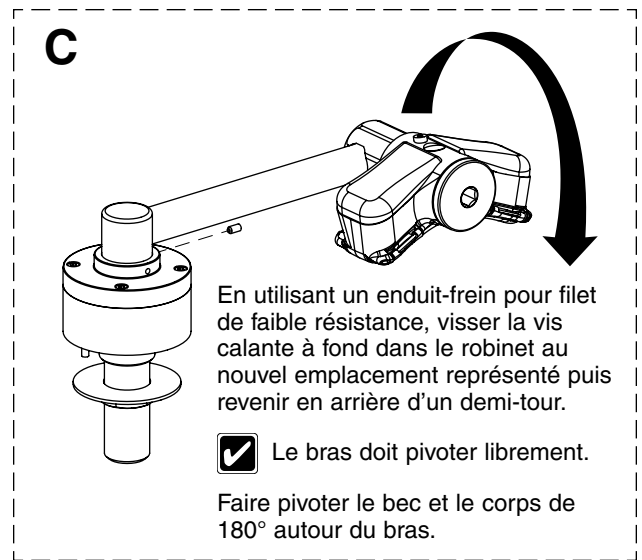
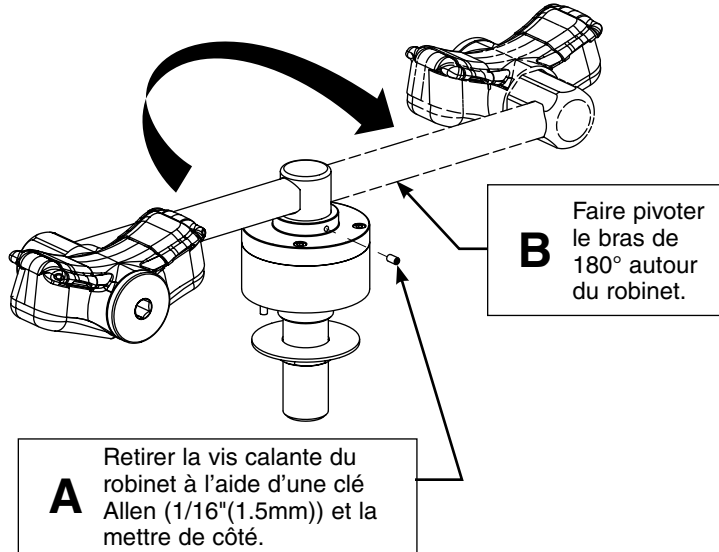


- E** Monter l'unité sur le comptoir. Consulter la page 17 pour douche oculaire ou la page 18 pour douche oculaire/faciale.
- Le modèle gauche doit être posé sur le côté gauche du comptoir.

- F** Ouvrir les arrivées d'eau lentement pour libérer l'air et mettre le robinet sous pression. Vérifier s'il y a des fuites et si le débit d'eau est adéquat.

Installation — Unités Gaucher (Halo)

- Douche oculaire Halo illustrée. L'unité douche oculaire/ faciale Halo est similaire.
- Mettez du produit d'étanchéité (non fourni) sur tous les filetages mâles.

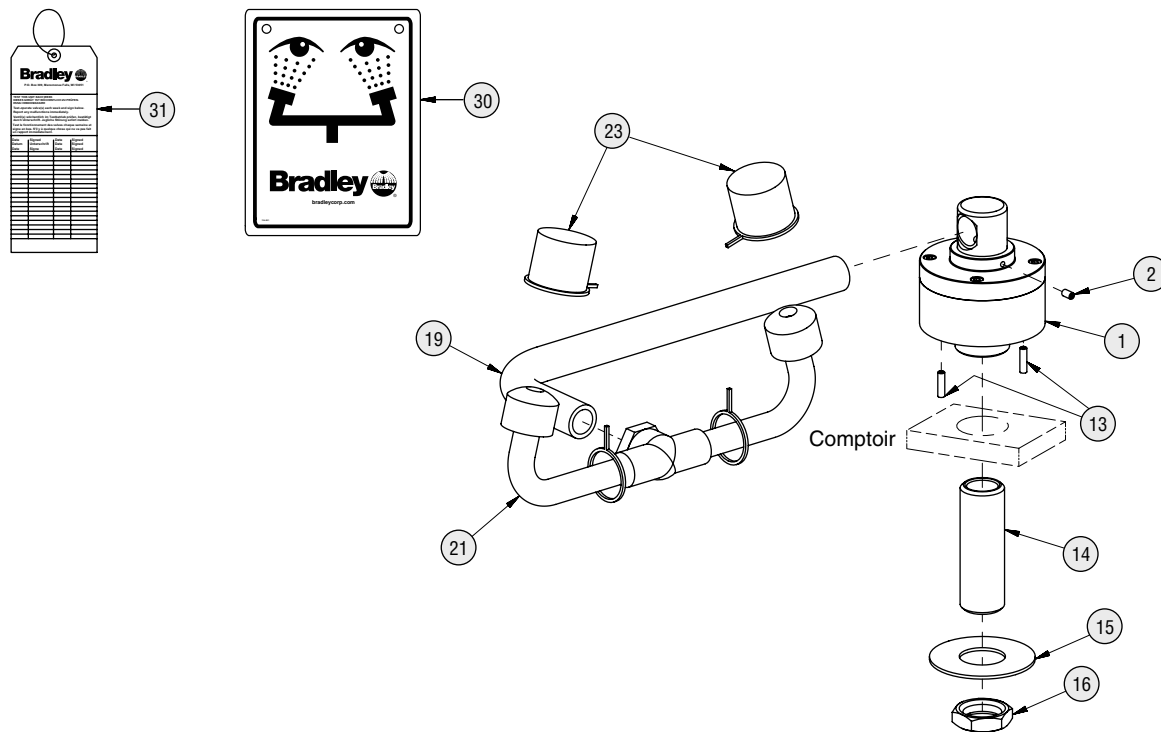


- F** Monter l'unité sur le comptoir. Consulter la page 17 pour douche oculaire ou la page 18 pour douche oculaire/faciale.
- Le modèle gauche doit être posé sur le côté gauche du comptoir.

- G** Ouvrir les arrivées d'eau lentement pour libérer l'air et mettre le robinet sous pression. Vérifier s'il y a des fuites et si le débit d'eau est adéquat.

Assemblage des composantes et liste des pièces — S19-270C

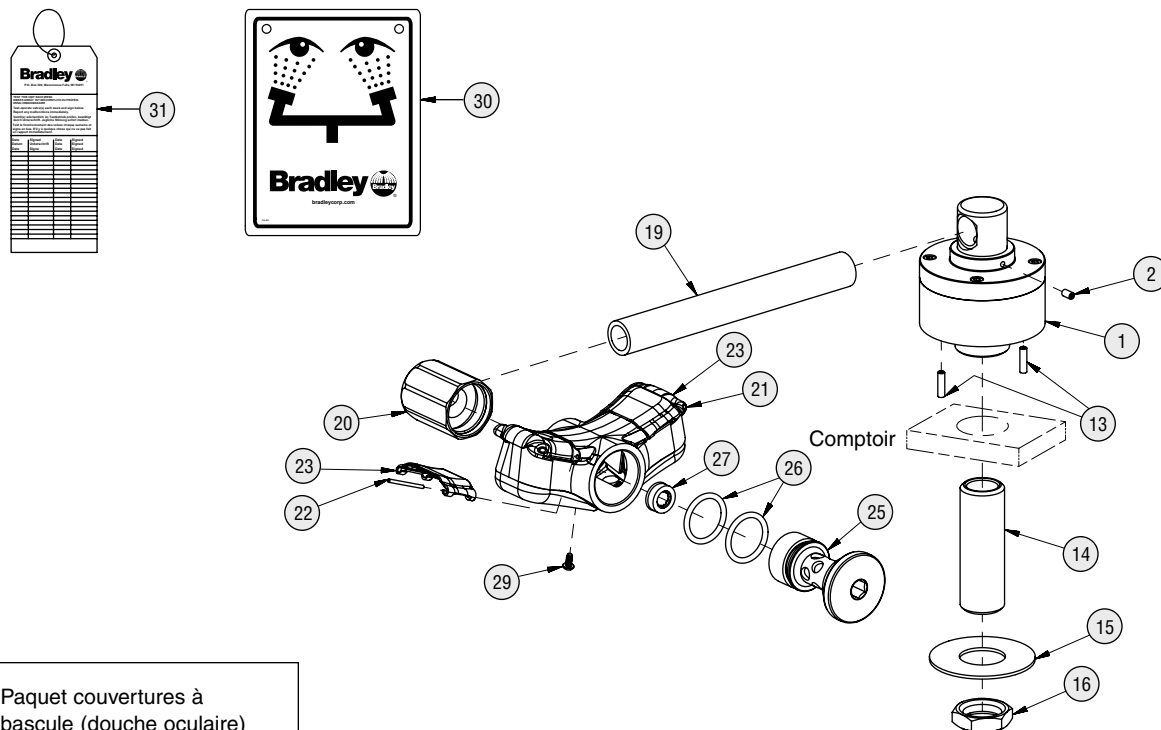
La version pivotante à droite est montrée en position « Ouverte ».



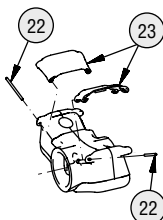
Pièce	Réf.	Qté	Description	Pièce	Réf.	Qté	Description
1	S65-385CE	1	Remplacement de la robinet, douche oculaire classique activée par bras mobile	16	110-115	1	Écrou ½"-14 NPSM
2	160-473	2	Vis de réglage	19	113-1032	1	Tuyau Courbe (Plaque)
13	160-474	2	Vis de réglage	21	S05-092	1	Douche oculaire 90°
14	113-514	1	Tige ½" x 2½"	23	107-371	2	Cache-poussière ancré
15	142-002CB	1	Rondelle ⅞" x 2"	30	114-051	1	Enseigne de sécurité
				31	204-421	1	Etiquette d'inspection

Assemblage des composantes et liste des pièces — S19274C

La version pivotante à droite est montrée en position « Ouverte ».



Paquet couvertures à bascule (douche oculaire) S45-2675 comprend les éléments 22 et 23

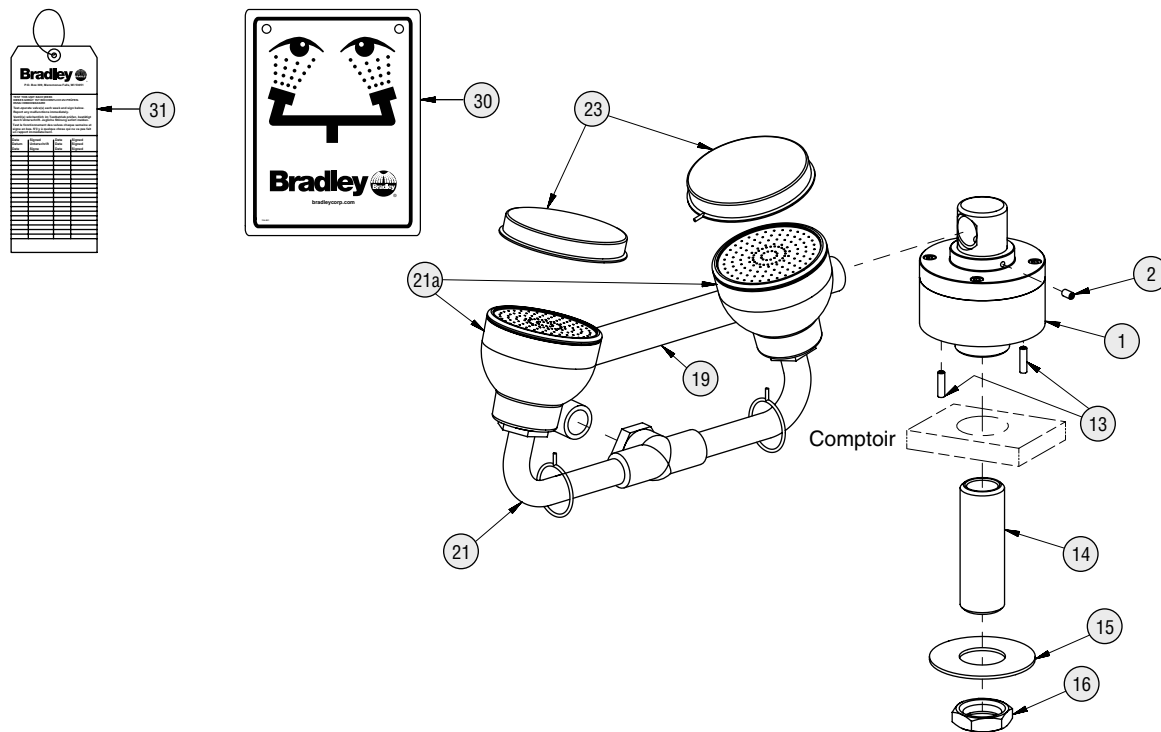


Pièce	Réf.	Qté	Description
1	S65-385	1	Remplacement de la robinet, douche oculaire activée par bras mobile
2	160-473	2	Vis de réglage
13	160-474	2	Vis de réglage
14	113-514	1	Tige 1/2" x 2 1/2"
15	142-002CB	1	Rondelle 7/8" x 2"
16	110-115	1	Écrou 1/2"-14 NPSM
19	113-1236	1	Tuyau 3/8" x 5 1/2" laiton chromé rouge
20	171-005	1	Corps 3/8" NPT court
21	S05-190	1	Douche oculaire (comprend)

Pièce	Réf.	Qté	Description
22	dans la trousse d'entretien	2	Axe de pivotement (kit de remplacement)
23	dans la trousse d'entretien	2	Couverture à bascule (kit de remplacement)
25	115-169	1	Bouchon corto
26	125-157	2	Bague
27	125-175	1	Contrôle du débit
29	160-500	1	Vis, purge
30	114-051	1	Enseigne de sécurité
31	204-421	1	Étiquette d'inspection

Assemblage des composantes et liste des pièces — S19-270E

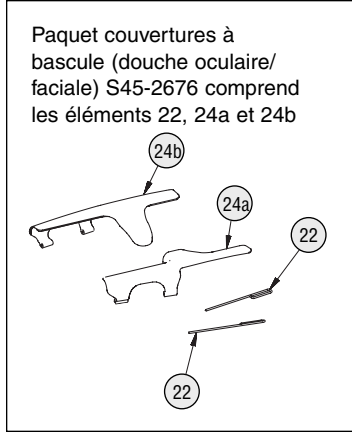
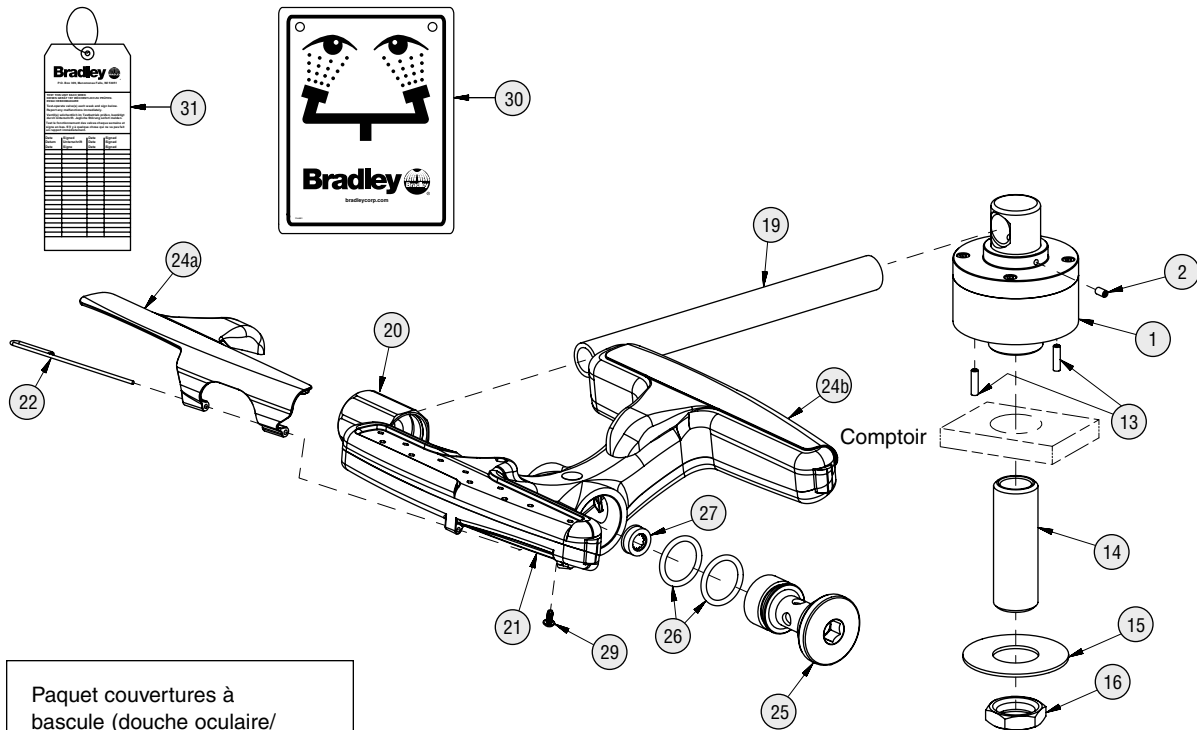
La version pivotante à droite est montrée en position « Ouverte ».



Pièce	Réf.	Qté	Description	Pièce	Réf.	Qté	Description
1	S65-385	1	Remplacement de la robinet, douche oculaire/ faciale activée par bras mobile	19	113-1032	1	Tuyau Courbe (Plaque)
				21	S05-206	1	Douche oculaire/ faciale
2	160-473	2	Vis de réglage	21A	S45-2453	1	Trousse d'entretien EFW - Diffuseurs noirs
13	160-474	2	Vis de réglage	23	S53-063	2	Cache-poussière ancré
14	113-514	1	Tige ½" x 2½"	30	114-051	1	Enseigne de sécurité
15	142-002CB	1	Rondelle ⅞" x 2"	31	204-421	1	Etiquette d'inspection
16	110-115	1	Écrou ½"-14 NPSM				

Assemblage des composantes et liste des pièces — S19274E

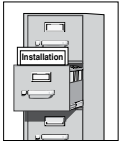
La version pivotante à droite est montrée en position « Ouverte ».



Pièce	Réf.	Qté	Description
1	S65-385	1	Remplacement de la robinet, douche oculaire activée par bras mobile
2	160-473	2	Vis de réglage
13	160-474	2	Vis de réglage
14	113-514	1	Tige 1/2" x 2 1/2"
15	142-002CB	1	Rondelle 3/8" x 2"
16	110-115	1	Écrou 1/2"-14 NPSM
19	113-1075	1	Tuyau 3/8" x 9' laiton chromé rouge
20	171-005	1	Corps 3/8" NPT court
21	S05-192	1	Douche oculaire/faciale (comprend)

Pièce	Réf.	Qté	Description
22	dans la trousse d'entretien	2	Axe de pivotement (kit de remplacement)
24a	dans la trousse d'entretien	1	Couverture à bascule (kit de remplacement)
24b	dans la trousse d'entretien	1	Couverture à bascule (kit de remplacement)
25	115-169	1	Bouchon corto
26	125-157	2	Bague
27	125-175	1	Contrôle du débit
29	160-500	1	Vis, purge
30	114-051	1	Enseigne de sécurité
31	204-421	1	Etiquette d'inspection

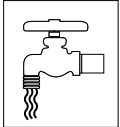
⚠ IMPORTANTE ⚠



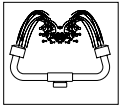
Lea en su totalidad este manual de instalación para garantizar una instalación adecuada. Una vez que termine la instalación, entregue este manual al propietario o al Departamento de Mantenimiento. Es responsabilidad de quien instale el equipo cumplir con los códigos para desagüe y otros códigos y ordenanzas locales.



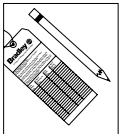
Separar todas las piezas del material de embalaje y asegurarse que todas las piezas estén incluidas antes de desechar cualquier material de embalaje. Si faltase alguna pieza, no intentar instalar la unidad combinada Bradley hasta obtener las piezas faltantes.



Aclarar el conducto del suministro de agua antes y después de la instalación. Verificar que no haya fugas y que el flujo de agua sea adecuado. El suministro principal de agua a la unidad debe estar siempre en posición "ON" (abierto). Se deben tomar medidas a fin de evitar el corte no autorizado del suministro.



La norma ANSI Z358.1 exige un suministro ininterrumpido de líquido de limpieza. Los equipos de emergencia con tuberías de Bradley requieren una presión de flujo mínima de 0,21 MPa (30 PSI). El líquido de limpieza debe estar tibio en conformidad con la norma ANSI Z358.1.



Este equipo se debe inspeccionar, probar y anotar semanalmente para mantener un funcionamiento adecuado. Se debe revisar este equipo anualmente para asegurarse de que cumpla con la norma ANSI Z358.1.



Los trabajadores que puedan tener contacto con materiales potencialmente peligrosos deben recibir capacitación sobre la ubicación y operación adecuada de los equipos de emergencia en conformidad con la norma ANSI Z358.1.



Para consultas sobre la operación o instalación de este producto, visite www.bradleycorp.com o llame al 800.BRADLEY (800.272.3539).

Las garantías del producto se pueden encontrar en "Productos" o en nuestro sitio Web, www.bradleycorp.com.

¡AVISO! Para unidades clásicas de lavado de ojos/rostro, evite los limpiadores que contengan solventes orgánicos, alcoholes e hidrocarburos. Enjuague con agua después de limpiar.

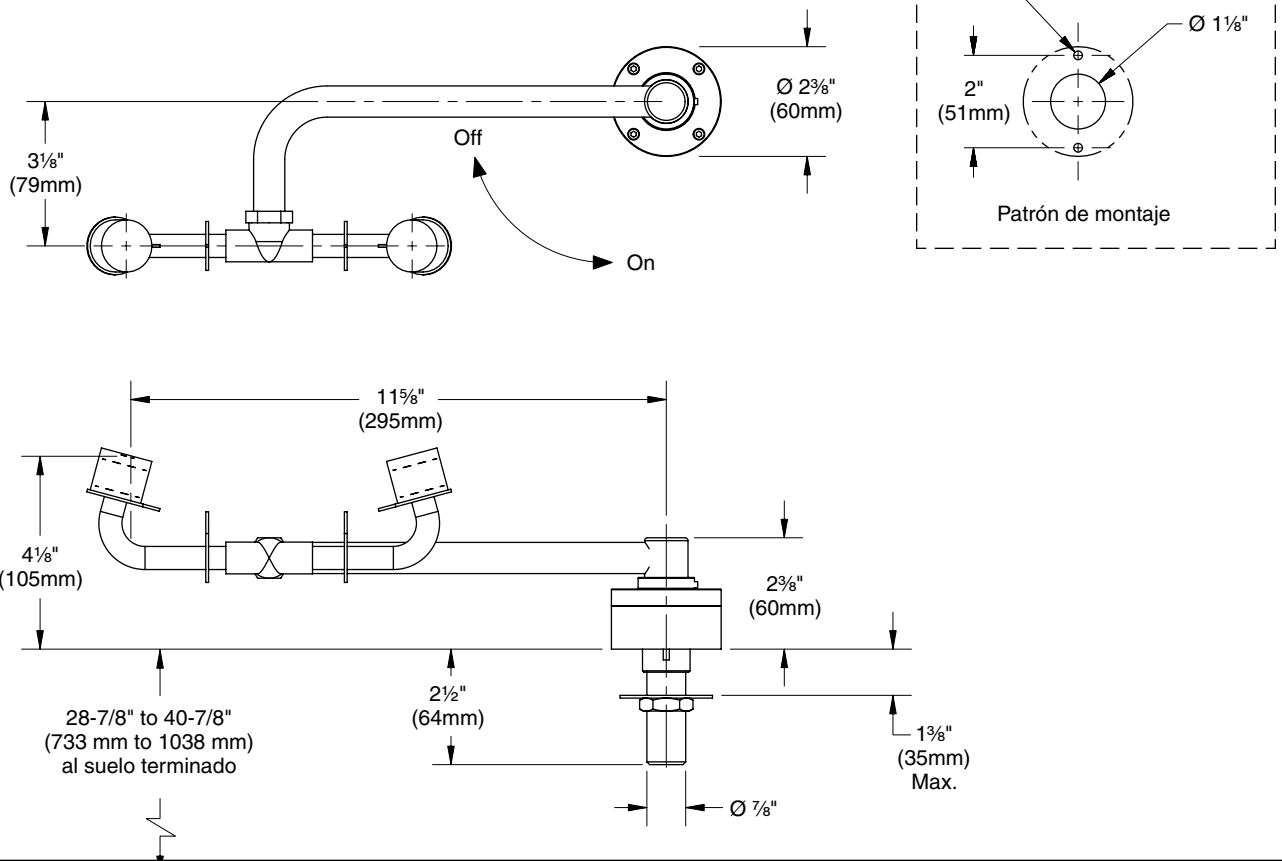
Materiales necesarios:

- Proporcione la tubería a la toma de ½" NPT del suministro de agua del lavador de ojos
- Sellador de tubería
- Filtro de la entrada (recomendado)
- Tornillería para montar el aviso de seguridad

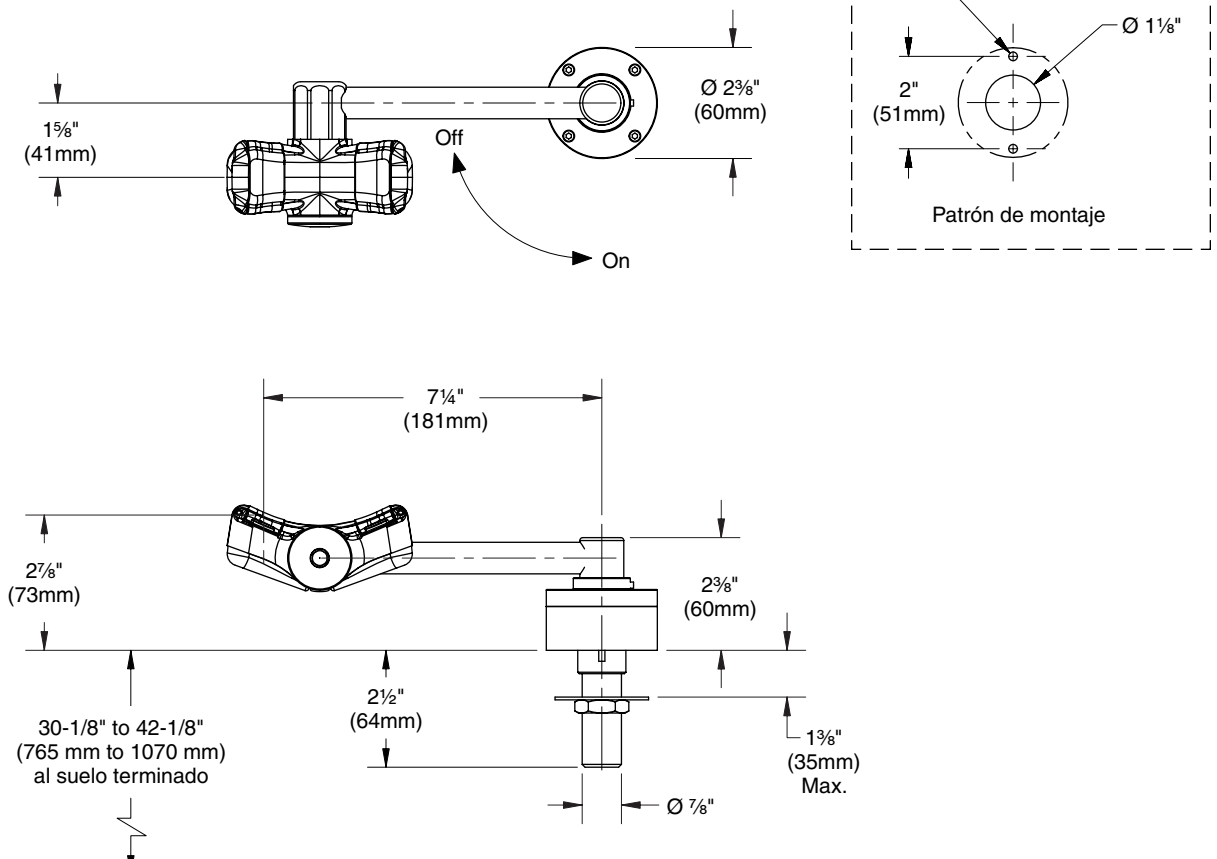


Los códigos locales pueden exigir la instalación de una válvula de prevención de contraflujo para completar la instalación correcta. La conformidad con los códigos locales es de responsabilidad del instalador. La válvula se debe probar anualmente para verificar que funcione de manera correcta. Las válvulas de prevención de contraflujo no se incluyen con el accesorio y las puede proporcionar el contratista o las puede comprar en Bradley Corporation.

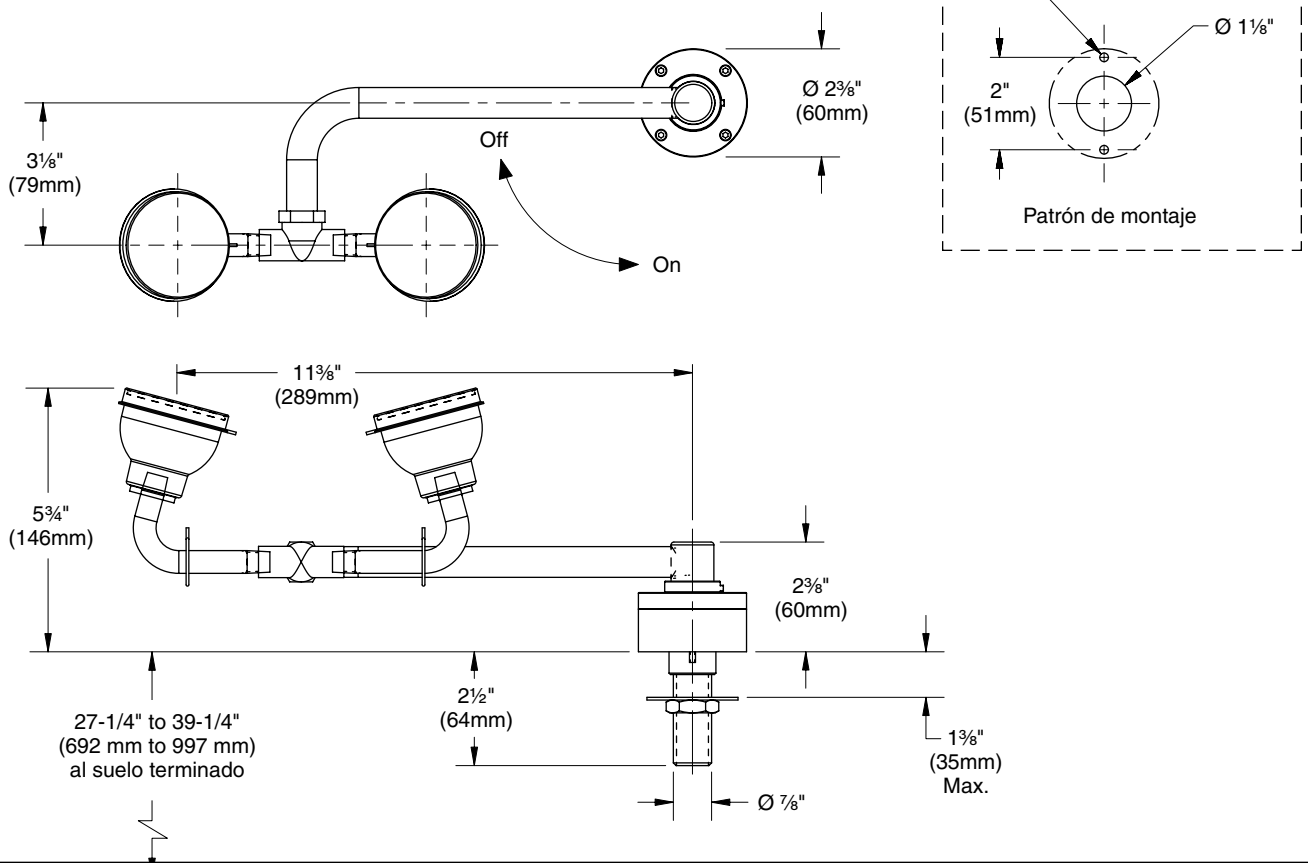
Dimensiones — S19-270C



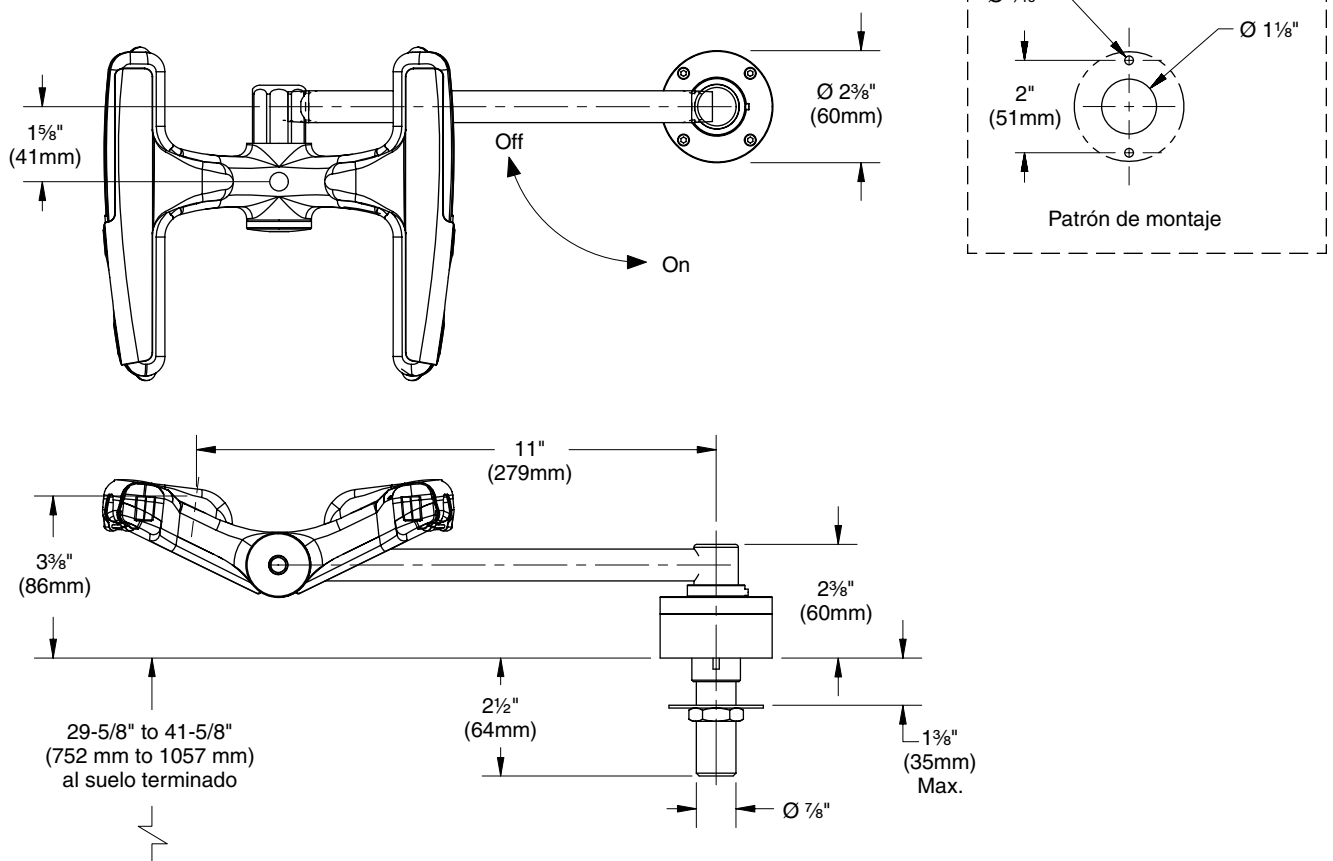
Dimensiones — S19274C



Dimensiones — S19-270E



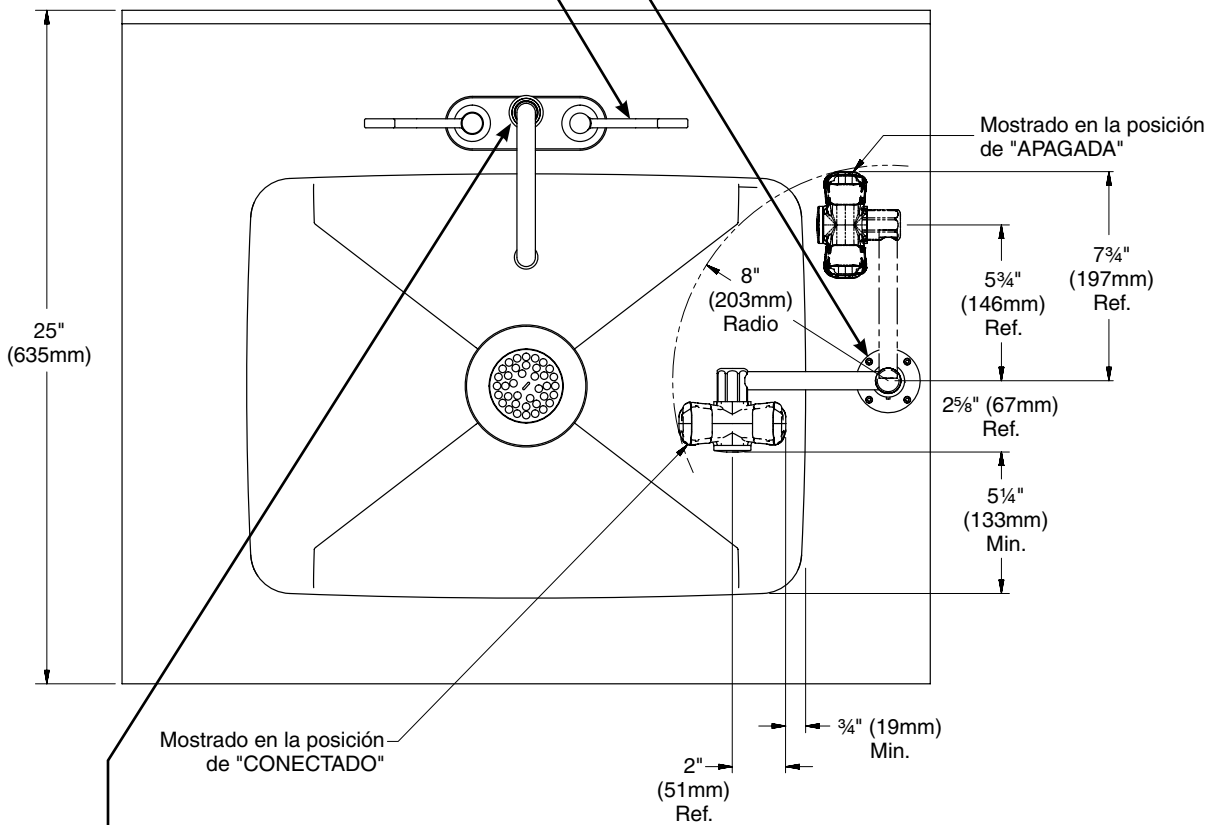
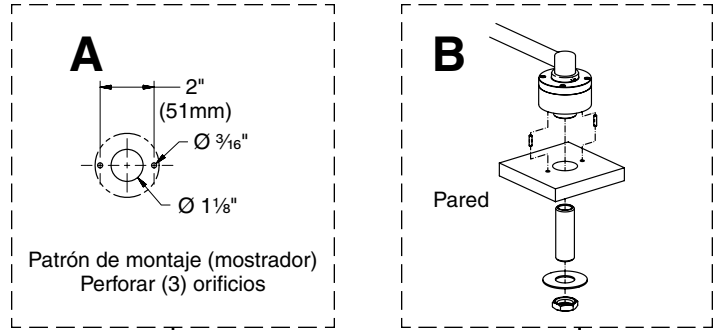
Dimensiones — S19274E



Instalación — Lavador de ojos

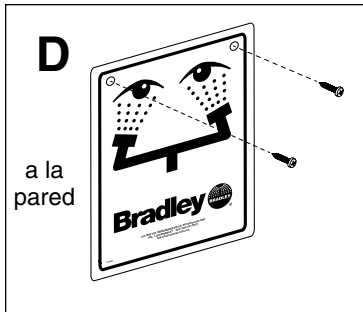
- ✓ Se observa la unidad de lavado ocular Halo del lado derecho en una cubierta de muestra de 25". Las otras unidades son similares. Para la instalación del lavaojos clásico, consulte las dimensiones en la página 26 para determinar la posición óptima de montaje. Consulte la páginas 30–31 para el montaje de la izquierda.
- ✓ Se muestran las dimensiones mínimas necesarias para contener las salpicaduras de las unidades Halo.
- ✓ Aplicar sellador de tubería o cinta (suministrados por el instalador) a las juntas de tubería de rosca macho. La parte superior de los rociadores del lavador de ojos debe colocarse a una altura máxima de 33 pulgadas (83 cm) y a una altura mínimo de 45 pulg. (115 cm) del piso y 6 pulg. (15 cm) de la obstrucción más cercana.

- ✓ Se debe considerar el espacio adecuado entre la caña y la manilla de la llave y las dimensiones mínimas para la contención de salpicaduras cuando se seleccione la ubicación deseada para el montaje.



C Se puede usar también una manguera flexible (provista por el instalador) con terminación de rosca hembra de 1/2" (12,8 mm) NPT.

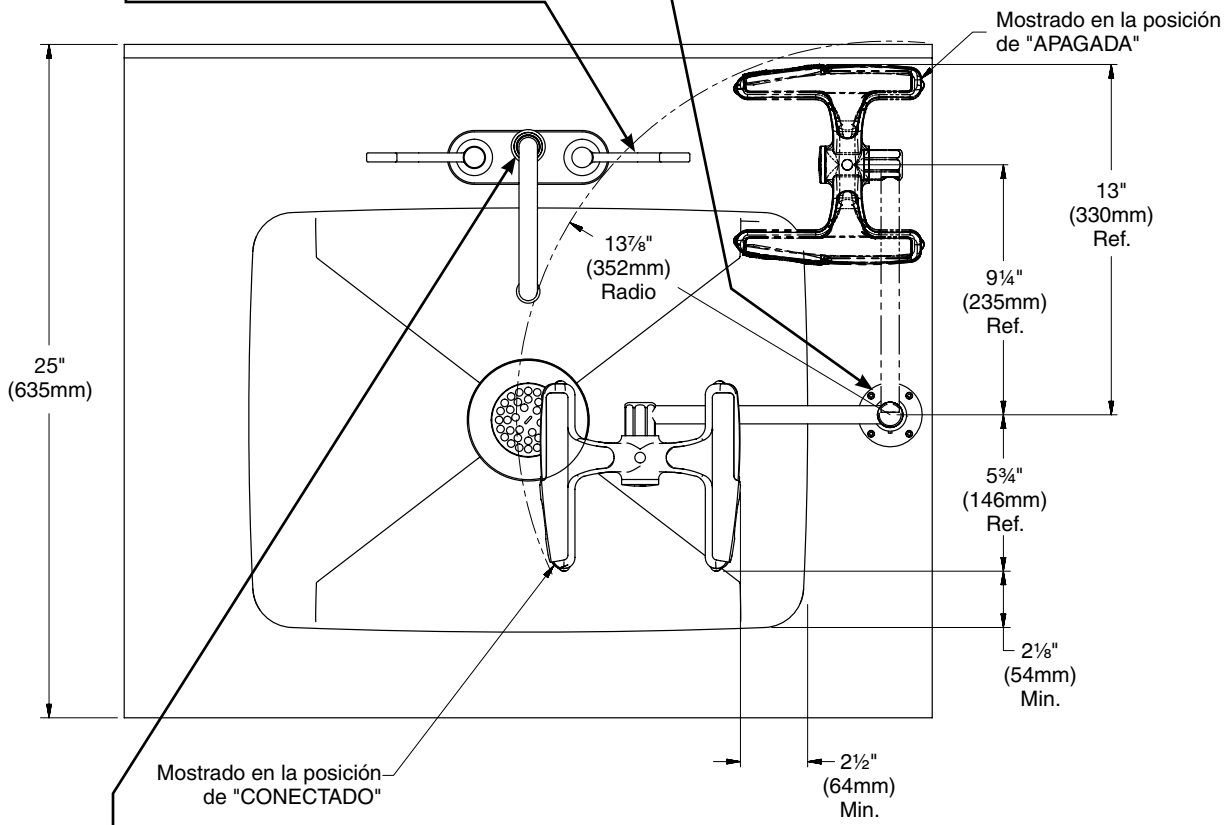
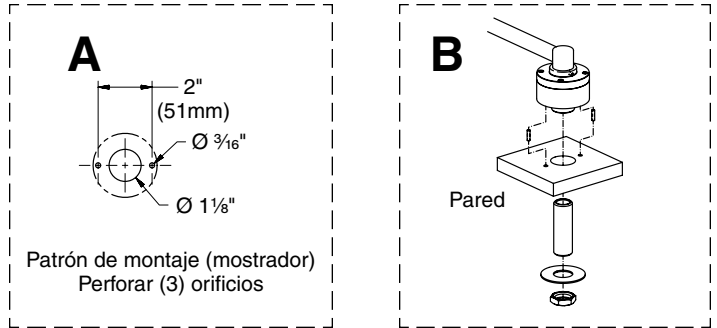
E Abra lentamente las tuberías de suministro de agua para liberar el aire y presurizar la válvula. Revise si existen fugas y verifique si el flujo de agua es adecuado.



Instalación — Lavador de ojos y rostro

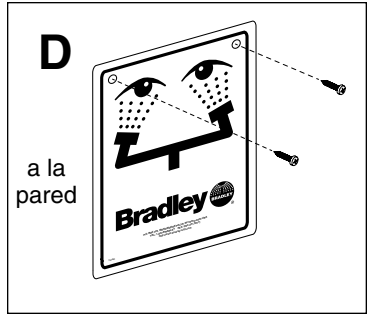
- Se observa la unidad de lavado ocular y facial Halo del lado derecho en una cubierta de muestra de 25". Las otras unidades son similares. Para la instalación de lavado ocular y facial clásico, consulte las dimensiones en la página 27 para determinar la posición óptima de montaje. Consulte la páginas 30–31 para el montaje de la izquierda.
- Se muestran las dimensiones mínimas necesarias para contener las salpicaduras de las unidades Halo.
- Aplicar sellador de tubería o cinta (suministrados por el instalador) a las juntas de tubería de rosca macho. La parte superior de los rociadores del lavador de ojos debe colocarse a una altura máxima de 33 pulgadas (83 cm) y a una altura mínimo de 45 pulg. (115 cm) del piso y 6 pulg. (15 cm) de la obstrucción más cercana.

- Se debe considerar el espacio adecuado entre la caña y la manilla de la llave y las dimensiones mínimas para la contención de salpicaduras cuando se seleccione la ubicación deseada para el montaje.



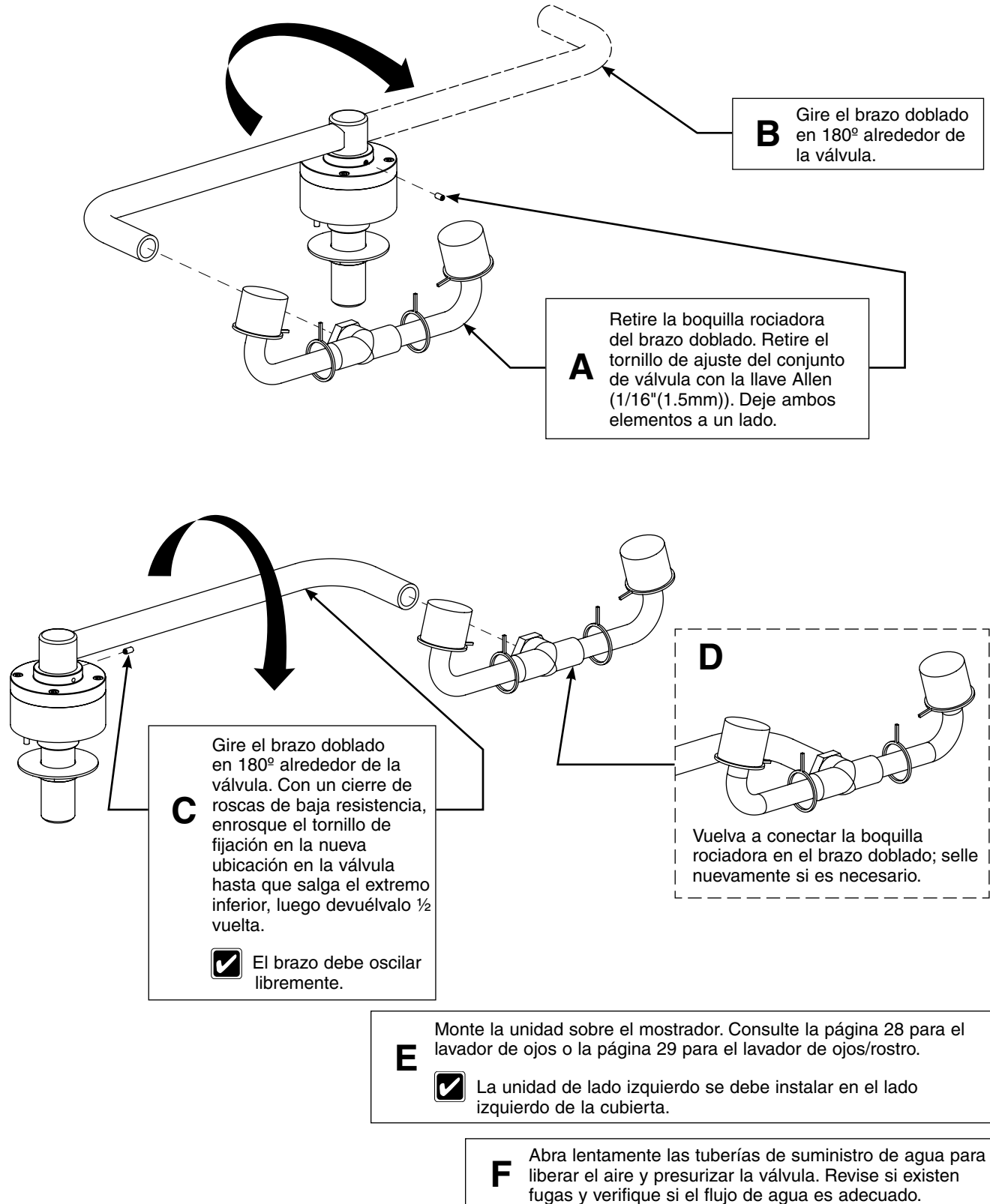
C Se puede usar también una manguera flexible (provista por el instalador) con terminación de rosca hembra de 1/2" (12,8 mm) NPT.

E Abra lentamente las tuberías de suministro de agua para liberar el aire y presurizar la válvula. Revise si existen fugas y verifique si el flujo de agua es adecuado.



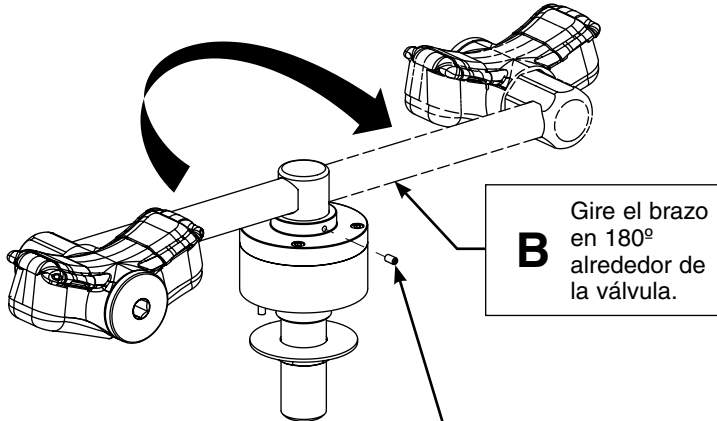
Instalación — Unidades izquierda (clásico)

- Se muestra una unidad lavador de ojos clásico. La unidad lavador de ojos/rostro clásico son similares.
- Aplicar sellador de tubería a todas las juntas de tubería de rosca macho.



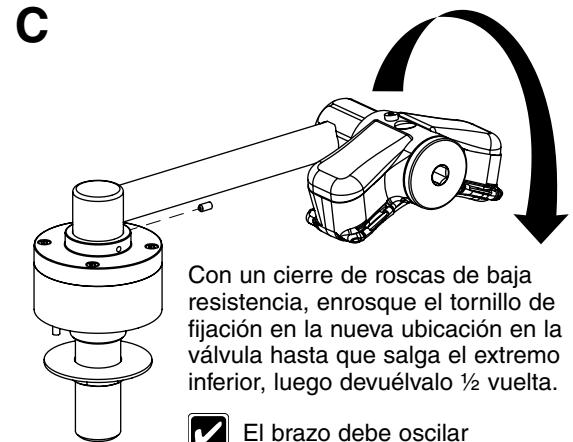
Instalación — Unidades izquierda (Halo)

- Se muestra una unidad lavador de ojos Halo. La unidad lavador de ojos/rostro Halo son similares.
- Aplicar sellador de tubería a todas las juntas de tubería de rosca macho.



A Retire el tornillo de ajuste del conjunto de válvula con la llave Allen (1/16" (1.5mm)) y déjelo a un lado.

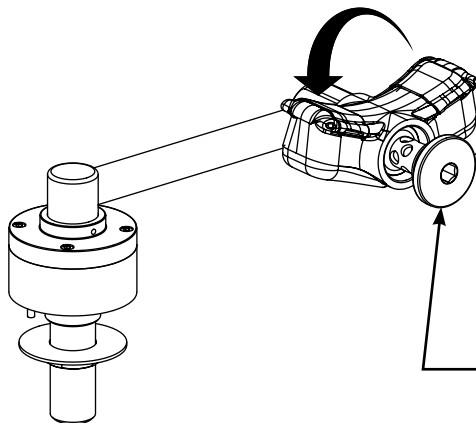
B Gire el brazo en 180° alrededor de la válvula.



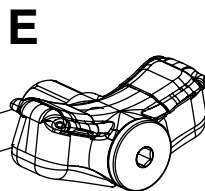
Con un cierre de roscas de baja resistencia, enrosque el tornillo de fijación en la nueva ubicación en la válvula hasta que salga el extremo inferior, luego devuélvalo 1/2 vuelta.

- El brazo debe oscilar libremente.

Gire el cabezal y el cuerpo en 180° alrededor del brazo.



D Suelte el conjunto de de la tapa con la llave Allen (5/16" (8mm)) y gire la boquilla rociadora en 180°.



E Apriete el conjunto de la tapa y asegúrese de que el cabezal esté nivelado.

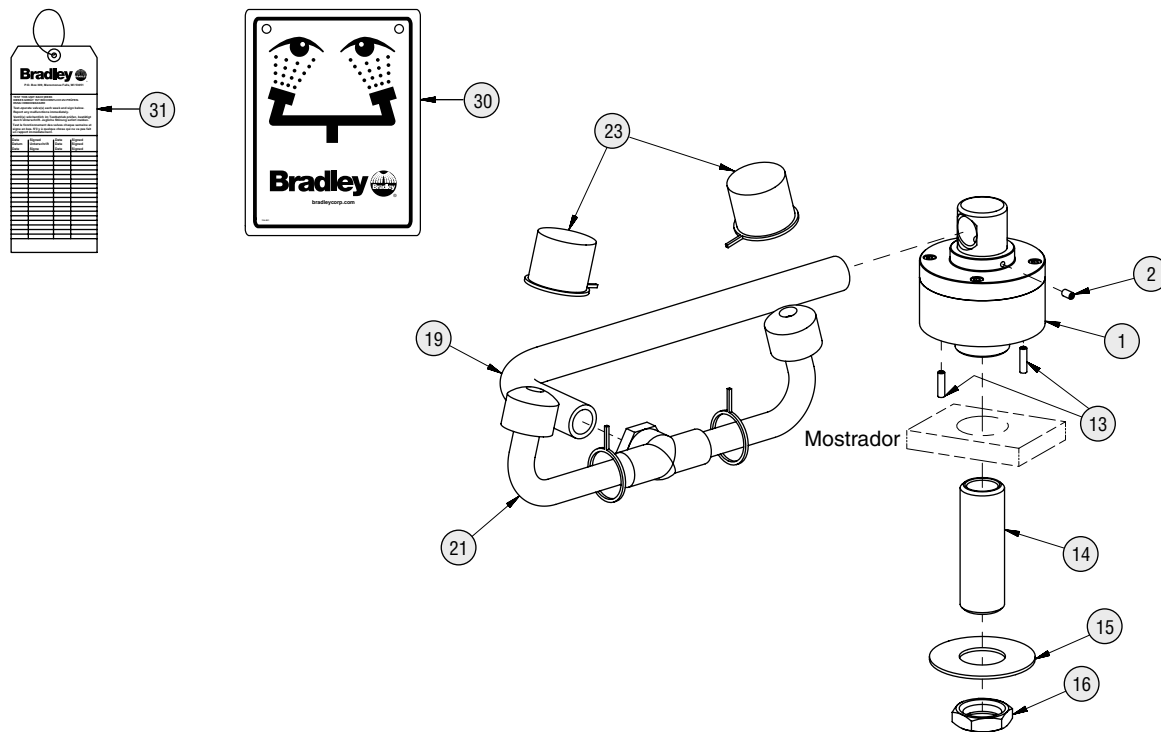
F Monte la unidad sobre el mostrador. Consulte la página 28 para el lavador de ojos o la página 29 para el lavador de ojos/rostro.

- La unidad de lado izquierdo se debe instalar en el lado izquierdo de la cubierta.

G Abra lentamente las tuberías de suministro de agua para liberar el aire y presurizar la válvula. Revise si existen fugas y verifique si el flujo de agua es adecuado.

Armado de los componentes y lista de piezas — S19-270C

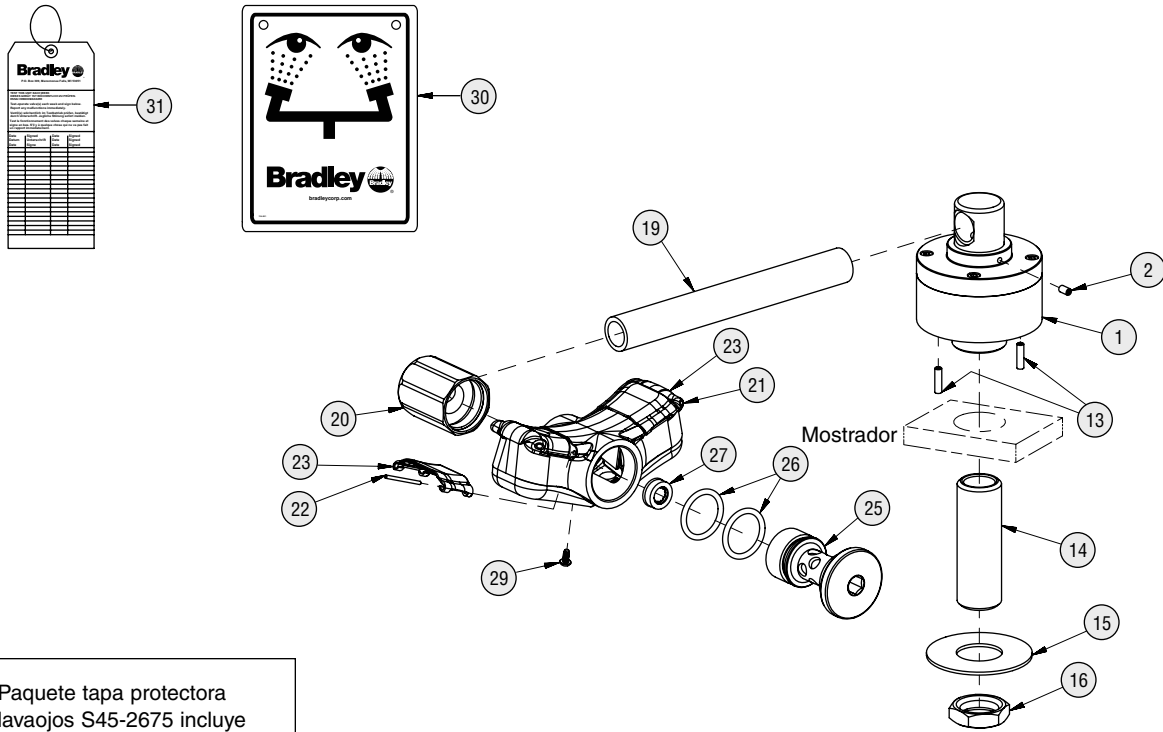
La versión que oscila hacia la derecha se muestra en la posición abierta.



Art.	Pieza N°	Ctd.	Descripción	Art.	Pieza N°	Ctd.	Descripción
1	S65-385CE	1	Reemplazo de conjunto de válvula, lavador de ojos clásico	16	110-115	1	Tuerca ½"-14 NPSM
2	160-473	2	Tornillo prisionero	19	113-1032	1	Tubo Acodado (Niquelado)
13	160-474	2	Tornillo prisionero	21	S05-092	1	Lavador de ojos 90°
14	113-514	1	Varilla tornillante ½" x 2½"	23	107-371	2	Cubierta contrapolvo
15	142-002CB	1	Arandela ⅞" x 2"	30	114-051	1	Aviso de seguridad
				31	204-421	1	Etiqueta de inspección

Armado de los componentes y lista de piezas — S19274C

La versión que oscila hacia la derecha se muestra en la posición abierta.



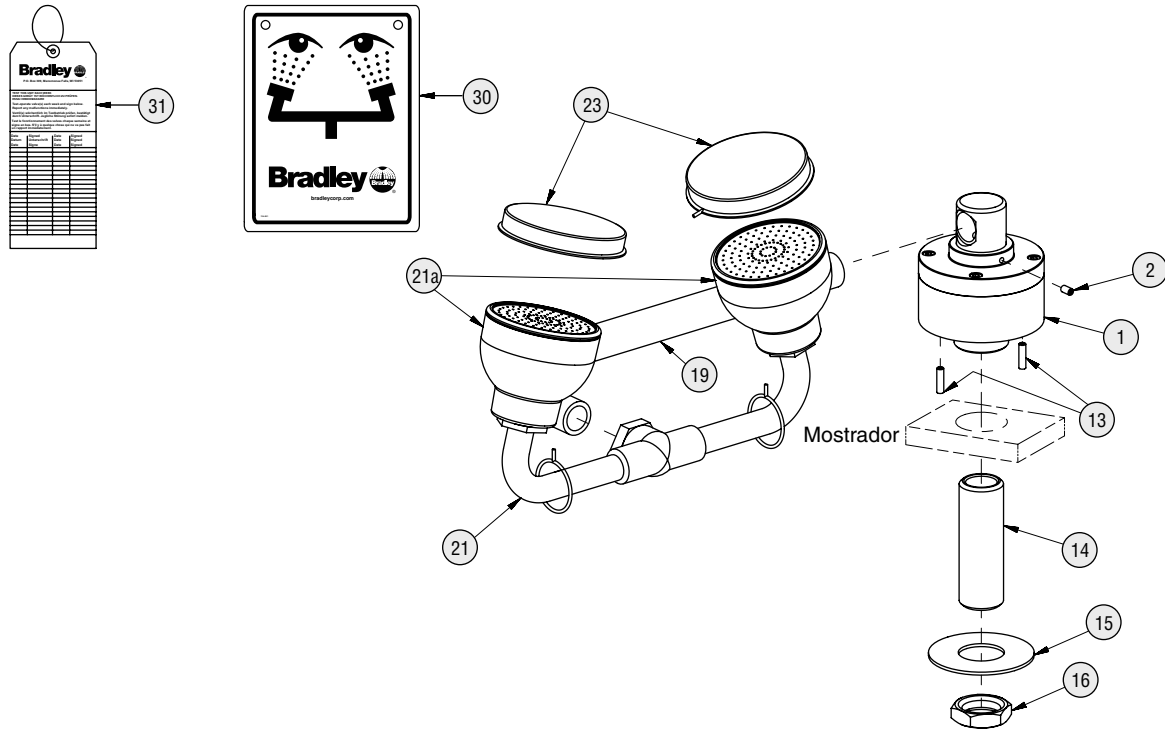
Paquete tapa protectora lavajos S45-2675 incluye art. 22 and 23

Art.	Pieza N°	Ctd.	Descripción
1	S65-385	1	Reemplazo de conjunto de válvula, lavador de ojos clásico
2	160-473	2	Tornillo prisionero
13	160-474	2	Tornillo prisionero
14	113-514	1	Varilla tornillante 1/2" x 2 1/2"
15	142-002CB	1	Arandela 7/8" x 2"
16	110-115	1	Tuerca 1/2"-14 NPSM
19	113-1236	1	Tubo 3/8" x 5 1/2" cromado latón rojo
20	171-005	1	Cuerpo 3/8" NPT corto
21	S05-190	1	Lavador de ojos (incluye)

Art.	Pieza N°	Ctd.	Descripción
22	En el kit de mantenimiento	2	Pasador de pivote (juego de repuesto)
23	En el kit de mantenimiento	2	Tapa protectora (juego de repuesto)
25	115-169	1	Tapa corto
26	125-157	2	Arosello
27	125-175	1	Control del flujo
29	160-500	1	Tornillo, Drenaje
30	114-051	1	Aviso de seguridad
31	204-421	1	Etiqueta de inspección

Armado de los componentes y lista de piezas — S19-270E

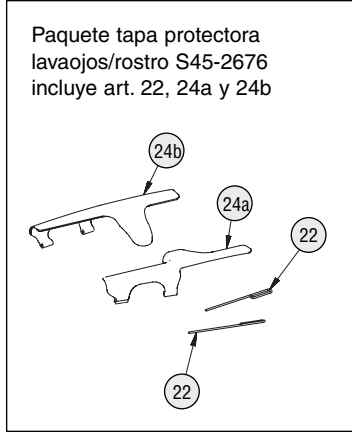
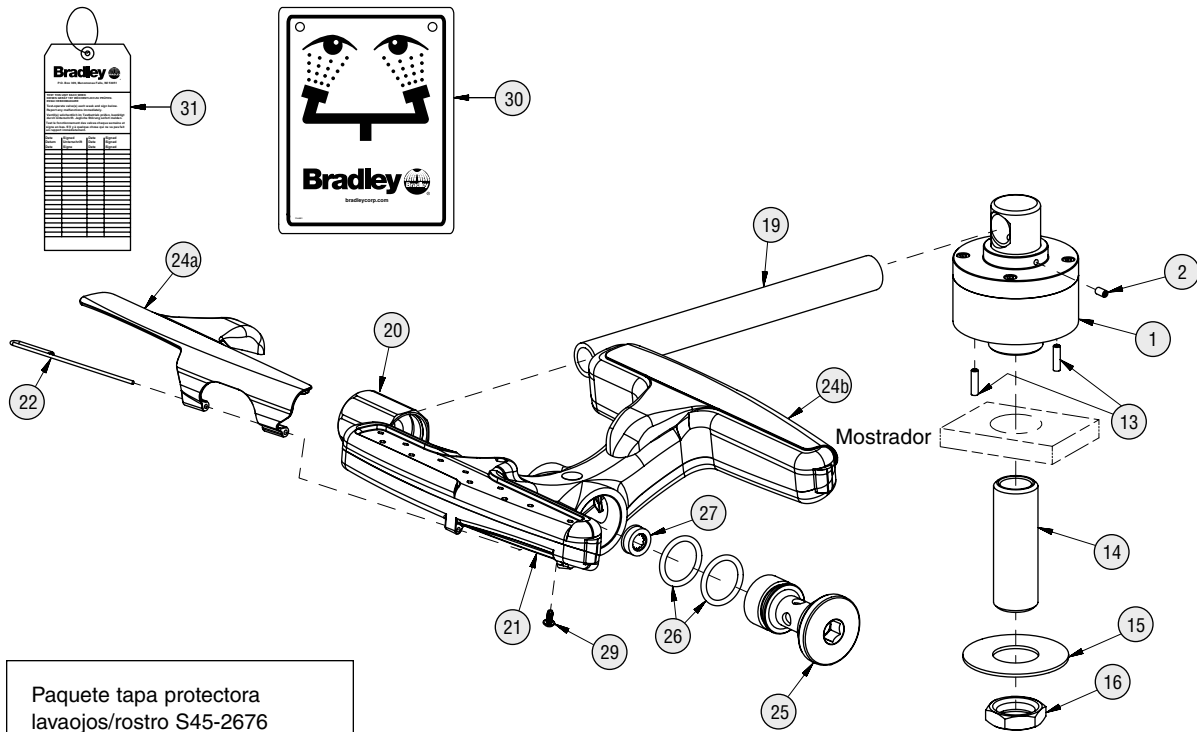
La versión que oscila hacia la derecha se muestra en la posición abierta.



Art.	Pieza N°	Ctd.	Descripción	Art.	Pieza N°	Ctd.	Descripción
1	S65-385	1	Reemplazo de conjunto de válvula, lavador de ojos	19	113-1032	1	Tubo Acodado (Niquelado)
2	160-473	2	Tornillo prisionero	21	S05-206	1	Lavado de ojos y rostro
13	160-474	2	Tornillo prisionero	21A	S45-2453	1	Kit de mantenimiento para lavado de ojos y rostro: Boquillas rociadoras negras
14	113-514	1	Varilla tornillante ½" x 2½"	23	S53-063	2	Cubierta contrapolvo con ligaduras
15	142-002CB	1	Arandela 7/8" x 2"	30	114-051	1	Aviso de seguridad
16	110-115	1	Tuerca ½"-14 NPSM	31	204-421	1	Etiqueta de inspección

Armado de los componentes y lista de piezas — S19274E

La versión que oscila hacia la derecha se muestra en la posición abierta.



Art.	Pieza N°	Ctd.	Descripción
1	S65-385	1	Reemplazo de conjunto de válvula, lavador de ojos clásico
2	160-473	2	Tornillo prisionero
13	160-474	2	Tornillo prisionero
14	113-514	1	Varilla tornillante 1/2" x 2 1/2"
15	142-002CB	1	Arandela 7/8" x 2"
16	110-115	1	Tuerca 1/2"-14 NPSM
19	113-1075	1	Tubo 3/8" x 9" cromado latón rojo
20	171-005	1	Cuerpo 3/8" NPT corto
21	S05-192	1	Lavador de ojos y rostro (incluye)

Art.	Pieza N°	Ctd.	Descripción
22	En el kit de mantenimiento	2	Pasador de pivote (juego de repuesto)
24a	En el kit de mantenimiento	1	Tapa protectora (juego de repuesto)
24b	En el kit de mantenimiento	1	Tapa protectora (juego de repuesto)
25	115-169	1	Tapa corto
26	125-157	2	Arosello
27	125-175	1	Control del flujo
29	160-500	1	Tornillo, Drenaje
30	114-051	1	Aviso de seguridad
31	204-421	1	Etiqueta de inspección