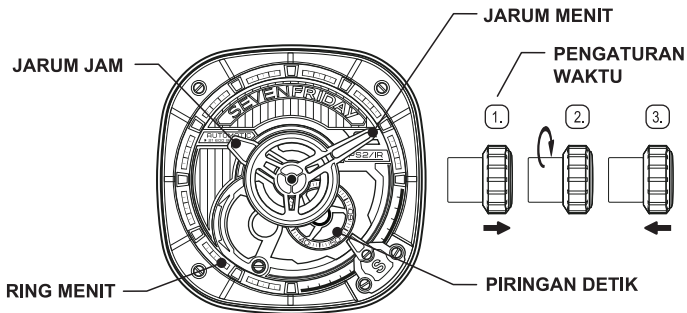


## INSTRUKSI - TAMPILAN

PS1/01, PS1/03, PS1/04, PS2/01, PS2/02



PENGERAK OTOMATIS - MIYOTA 82S5 - BUATAN JEPANG

3ATM/30M KETAHANAN AIR

### MEMUTAR PEGAS UTAMA

Jam dengan penggerak otomatis juga dapat diputar langsung, dengan memutar knop searah jarum jam dalam posisi normal. Putar beberapa kali searah jarum jam. Ini akan mulai bergerak secara otomatis.

### PENGATURAN WAKTU

1. Tarik knop keluar ke posisi pertama.
2. Putar knop untuk mengatur jam dan jarum menit
3. Setelah waktu sudah sesuai, tekan knop ke posisi normal.

# MEMBACA WAKTU

## TAMPILAN

CONTOH 1



10:08:10

JAM: 10 AM OR PM

MENIT: 08 MIN

DETIK: 10 S

CONTOH 2



5:33:54

JAM: 5 AM OR PM

MENIT: 33 MIN

DETIK: 54 S