




INDUSTRIAL SKILLS by:

# SEVEN --- FRIDAY

P-SERIES



1.  BAIXE A APP:  
[sevenfriday.com/app](https://sevenfriday.com/app)
2.  CRIE UMA  
CONTA
3.  FAÇA UM SCAN NO  
VERSO DO RELÓGIO
4.  CONFIRME  
AUTENTICAÇÃO

Este relógio está equipado com um chip NFC, que pode ser lido por dispositivos NFC\*. O chip é completamente passivo, a troca de dados é ativada e alimentada pelo dispositivo a partir de uma distância de 2-5mm. O chip não tem qualquer efeito sobre o movimento do relógio.

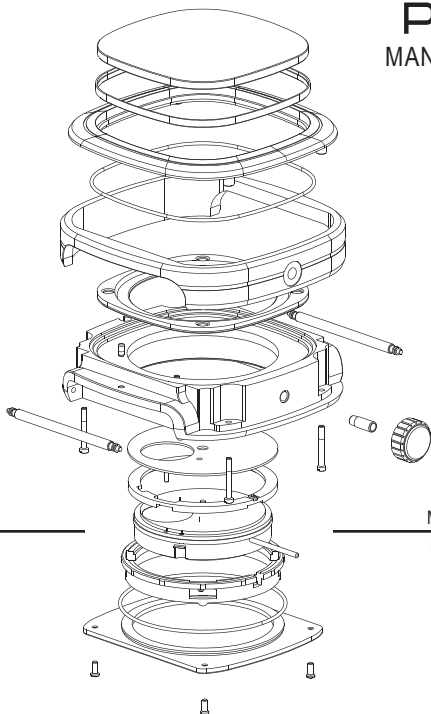
Baixe a aplicação da **SEVENFRIDAY**, crie a sua conta e em seguida registe-se como o proprietário oficial deste autêntico relógio **SEVENFRIDAY**. As instruções completas em: [sevenfriday.com/app](https://sevenfriday.com/app)

Ao efetuar o registo será um membro da comunidade **SEVENFRIDAY**. Futuramente serão acessíveis benefícios adicionais através da aplicação da **SEVENFRIDAY**.

\* iPhones não estão equipados com sistema NFC.

# P-SERIES

MANUAL DE INSTRUÇÕES



---

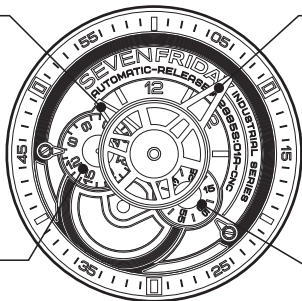
MOVIMENTO AUTOMÁTICO

MIYOTA 82S7- MADE IN JAPAN

## INTERFACE

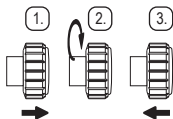
PONTEIRO  
DE HORAS

PONTEIRO DE  
MINUTOS



DISCO 24H

DISCO DE SEGUNDOS



## DAR CORDA À MOLA PRINCIPAL

Relógio automático também pode ser dada corda manual por meio da coroa rodando a coroa no sentido dos ponteiros do relógio na posição Normal. Dê corda várias vezes no sentido dos ponteiros do relógio, começará a funcionar de forma natural.

## ACERTAR A HORA

1. Puxe a coroa para a primeira posição até fazer "Click".
2. Vire a coroa para acertar as horas e o ponteiro de minutos.
3. Após a hora estar definida, empurre a coroa de volta à posição normal.

\*Disco 24h gira de acordo com o ponteiro das Horas e indicador de Minutos.

PARA TERMOS LEGAIS VISITE:

[www.sevenfriday.com/terms-warranty](http://www.sevenfriday.com/terms-warranty)

WWW.**SEVENFRIDAY**.COM

Todos os direitos reservados à SEVENFRIDAY®, salvo indicação,  
este manual é proibido de ser duplicado, publicado ou  
modificado para qualquer uso.