

INDUSTRIAL SKILLS by:

SEVEN --- FRIDAY

P-SERIES



1.



下載 APP:
sevenfriday.com/app

2.



創建賬戶

3.



掃描手錶背面

4.



確認所有權

此手錶安裝了NFC芯片，此芯片可由裝有NFC芯片的設備讀取*。此芯片為完全被動模式，數據交換的實現是通過2到5mm近距離NFC設備激活。

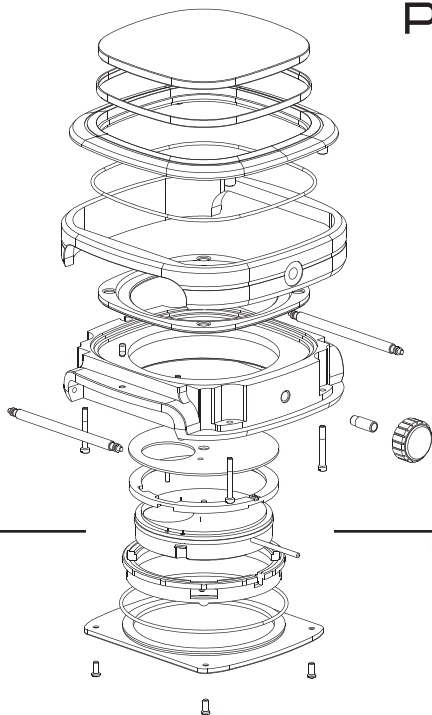
下載**SEVENFRIDAY** APP，創建您的賬號并且注冊成爲此款**SEVENFRIDAY**手錶的官方擁所有者。完整指導請見：sevenfriday.com/app

注冊使您成爲**SEVENFRIDAY**社區的一員。更多功能和用途將在隨後的**SEVENFRIDAY** APP 中知曉。

*iPhone目前不具備NFC裝置。

P-SERIES

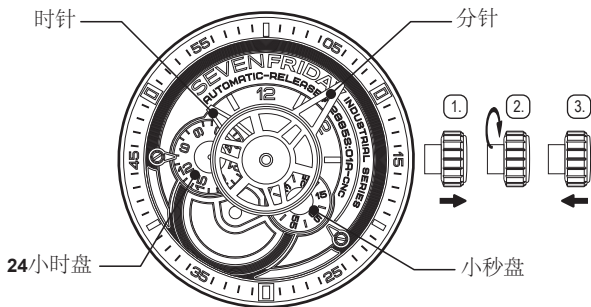
说明书



自动机芯

MIYOTA 82S7- MADE IN JAPAN

显示



推動保條

自動上弦腕錶，也可通過人為旋轉表冠，當表冠位於正常位置時，順時針方向旋轉表冠，順時針旋轉幾次。它會開始自然啟動。

設置時間

1. 表冠於位置1時，拉出表冠
2. 旋轉表冠，調校時，分時間。
3. 校準時間後，將表冠回正常位置。

*24小時移動與中央小時和分鐘連接

保質條款請點擊此處：

www.sevenfriday.com/terms-warranty

WWW.**SEVENFRIDAY**.COM

版權所有為SEVENFRIDAY，本手冊禁止為任何目的或理由的複製，出版，或修改。