



MaxLite® Linear L-Max Fixture

General Safety Information

- To reduce the risk of death, personal injury or property damage from fire, electric shock, falling parts, cuts/abrasions, and other hazards read all warnings and instructions included with and on the fixture box and all fixture labels.
- Before installing, servicing, or performing routine maintenance upon this equipment, follow these general precautions.
- Commercial installation, service and maintenance of luminaires should be performed by a qualified licensed electrician.
- **DO NOT INSTALL DAMAGED PRODUCT!**
- This fixture is intended to be connected to a properly installed and grounded UL listed junction box.



Picture is for illustration purposes only. Your model may vary.

WARNING:

RISK OF ELECTRICAL SHOCK

- Turn off electrical power at fuse or circuit breaker box before wiring fixture to the power supply.
- Turn off the power when you perform any maintenance.
- Verify that supply voltage is correct by comparing it with the luminaire label information.
- Make all electrical and grounded connections in accordance with the National Electrical Code and any applicable local code requirements.
- All wiring connections should be capped with UL approved wire connectors.

CAUTION:

RISK OF INJURY

- Wear gloves and safety glasses at all times when removing luminaire from carton, installing, servicing or performing maintenance.
- Avoid direct eye exposure to the light source while it is on.
- Account for small parts and destroy packing material, as these may be hazardous to children.

CAUTION:

RISK OF FIRE

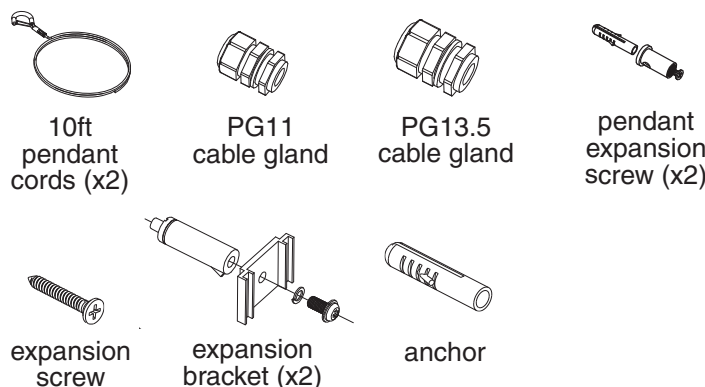
- Keep combustible and other materials that can burn away from luminaire and lamp/lens.

Models:

LM Series

Installation preparation: accessories

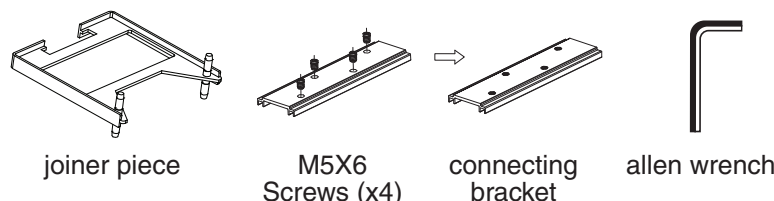
LM-PARTSBAG (included standard)



LM-CANOPY (sold separately)



LM-CONKIT (sold separately)





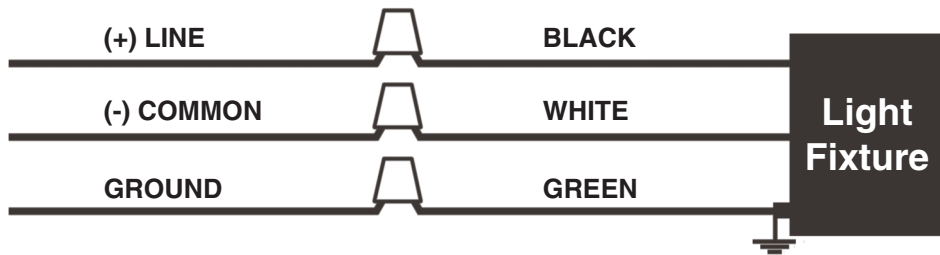
MaxLite® Linear L-Max Fixture

Wiring Instructions

CAUTION: Turn off electrical power at fuse or circuit breaker box before wiring fixture to the power supply.

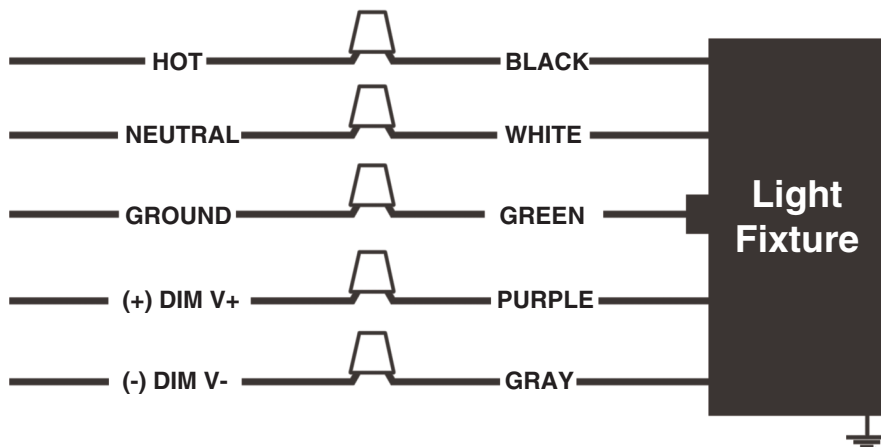
NOTE: Remove protective film coating from fixture before using.

120-277V Wiring:



- 1.) Connect the black fixture wire to the (+) LINE supply wire.
- 2.) Connect the white fixture wire to the (-) COMMON supply wire.
- 3.) Connect the green fixture wire to supply ground wire.

0-10V Dimmable Wiring:



- 1.) Connect the black fixture wire to the HOT LINE supply wire.
- 2.) Connect the white fixture wire to the NEUTRAL supply wire.
- 3.) Connect the green fixture wire to supply ground wire.
- 4.) Connect the purple fixture wire to the (V+) DIM wire.
- 5.) Connect the gray fixture wire to the (V-) DIM wire.

Motion Sensor:

For MSHYTHC403V9RC instructions scan QR code or visit:

<https://www.maxlite.com/Controls/MSHYTHC403V9RC.pdf>





MaxLite® Linear L-Max Fixture

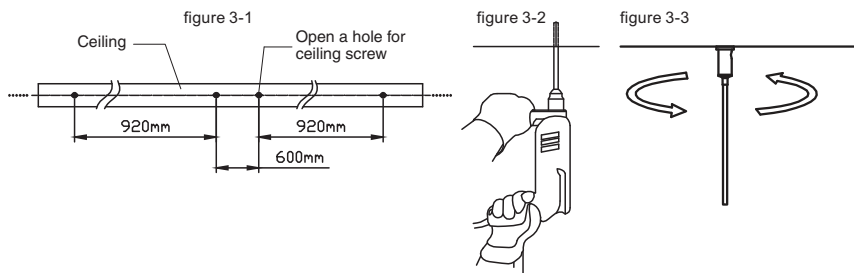
Pendant Installation Instructions

CAUTION: Turn off electrical power at fuse or circuit breaker box before wiring fixture to the power supply.
ATTENTION: A whole set of the L-Max fixture Max. current $\leq 12A$, Max. wattage $\leq 2500W$.
 Input voltage must be in the range of the driver's input voltage.

1. Install Lock Expansion Screw

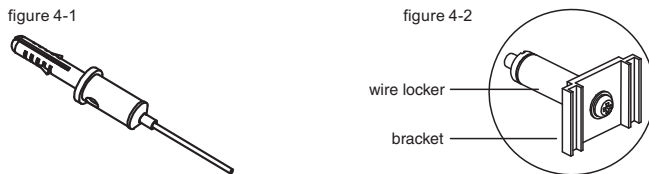
- a. Draw a straight line at the installation location. Determine the distance required between mounting holes, and mark the location of the holes as shown in **Figure 3-1**.
- b. Drill hole at each mounting location as shown in **Figure 3-2**.
- c. Install the expansion screw by putting spiral into drilled hole. Tighten slightly by hand, then tighten completely using a wrench or pliers as shown in **Figure 3-3**.

Note: Distances shown in **Figure 3-1** below are for reference only. Actual distance between mounting holes should be based on installation needs.



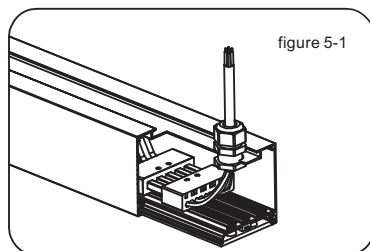
2. Attach Wire Locker

- a. Hook the steel cable onto expansion screw, as shown in **Figure 4-1**.
- b. Attach the wire locker to the bracket using bracket screw as shown in **Figure 4-2** to create suspension bracket.



3. Electrical Connections

- a. Use screwdriver to remove the endcap.
- b. Remove the knockout on the fixture housing and insert PG11 cable gland into the knockout as shown in **Figure 5-1**.
- c. Connect the wiring by pulling the wire connector from inside the fixture, connecting the male and female wiring connectors, and pushing the connection back inside the fixture.



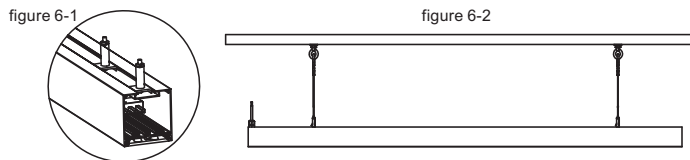


MaxLite® Linear L-Max Fixture

Pendant Installation Instructions Continued

4. Pendant Installation

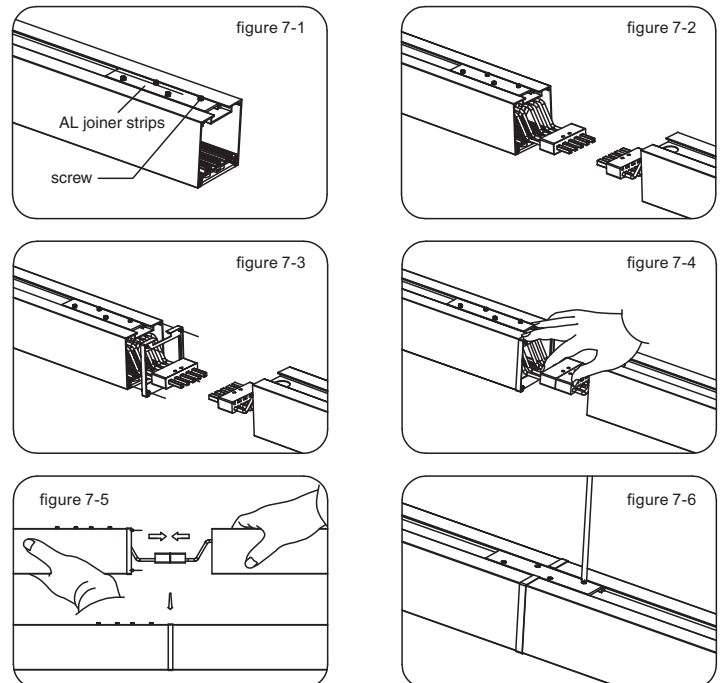
- a. Slide the suspension brackets into the track on the back of the fixture as shown in **Figure 6-1**.
- b. Slide brackets to the desired location, then insert steel cable through wire locker. Bracket location can be adjusted as needed by sliding along channel. This allows a single fixture to be suspension mounted, as shown in **Figure 6-2**. Remove protective film coating from fixture before using.



Pendant Installation With Connected Fixtures (LM-CONKIT Required)

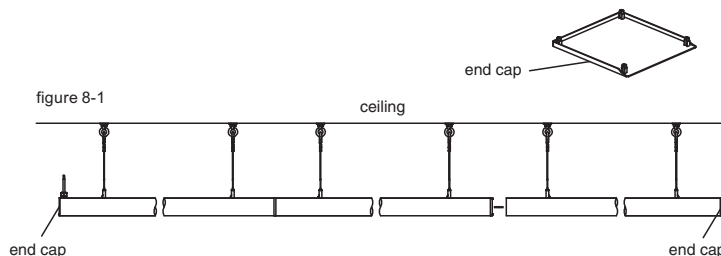
1. Fixture Connection

- a. Use Allen wrench to loosely tighten M5X6 screws into connecting bracket. Slide bracket into the track on the back of one of the fixtures, as shown in **Figure 7-1**.
- b. Pull the pre-wired electrical connectors from inside both fixtures as shown in **Figure 7-2**.
- c. Slide joiner piece onto end of one fixture as shown in **Figure 7-3**.
- d. Connect the wire connectors as shown in **Figure 7-4**.
- e. Push fixtures together, using the joiner piece to cover any gaps between fixtures as shown in **Figure 7-5**.
- f. Slide the connecting bracket to overlap both fixtures. Use Allen wrench to tighten M5X6 screws on both fixtures as shown in **Figure 7-6**. To connect more fixtures, repeat above process, starting at 5a.



2. Adjust Fixtures and Attach End Cap

- a. Connect driver to power source.
- b. Slide suspension brackets to allow steel cables to hang straight as needed. Re-attach end caps using screwdriver as shown in **Figure 8-1**. Remove protective film coating from fixtures before using.





MaxLite® Linear L-Max Fixture

Surface Mount Installation Instructions (LM-CANOPY Required)

- a. First, unpack the fixture and remove the end caps and diffuser. **Fig 8-1.**
- b. Prepare the wiring and installed accessories, such as, plugs terminals, expansion bolts, screws, etc.
- c. Open the knockout hole in the end cap of the fixture where the male connector is, and place the PG13.5 cable gland provided with the fixture into the newly made knockout. **Fig 8-2.**
- d. Connect the loose female connector provided to the male connector, and feed the wires of that connector out through the cable gland. Replace the endcap. **Fig 8-3.**
- e. Feed the wires from the cable gland into the cable gland of the ceiling plate. Make the wiring connections in the junction box and mount the cover plate to the ceiling **Fig 8-3.**
- f. Hold the fixture up to the spot on the ceiling where you would like to mount it, and use the 2 expansion bolts in the recesses of the fixture in the figure shown to mount it to the ceiling. **Fig 8-4.**
Note: If mounting to plaster or drywall, use the anchors provided.
- g. Replace the lens and endcaps when screws are completely fastened. Remove protective film coating from fixture before using.

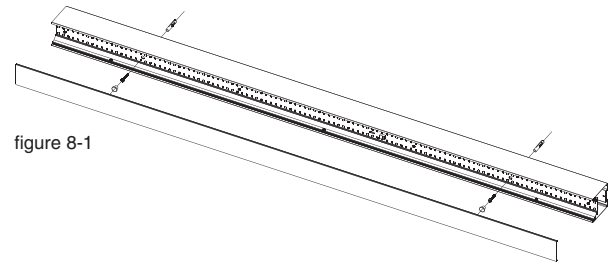


figure 8-1

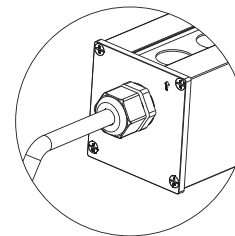


figure 8-2

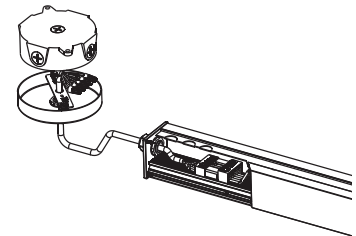


figure 8-3

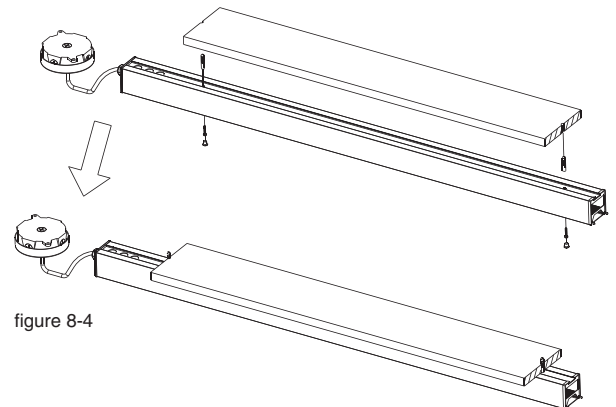


figure 8-4



MaxLite® Linear L-Max Fixture

Surface Mount Installation Instructions Continued (LM-CONKIT & LM-CANOPY Required)

- a. First, unpack the fixture and remove the end caps and diffuser. **Fig 8-1.**
- b. Prepare the wiring and installed accessories, such as, plugs terminals, expansion bolts, screws, etc.
- c. Open the knockout hole in the end cap of the fixture where the male connector is, and place the PG13.5 cable gland provided with the fixture into the newly made knockout. **Fig 8-2.**
- d. Connect the loose female connector provided to the male connector, and feed the wires of that connector out through the cable gland. Replace the endcap.
- e. Feed the wires from the cable gland into the cable gland of the ceiling plate. Make the wiring connections in the junction box and mount the cover plate to the ceiling **Fig 8-3.**
- f. Hold the fixture up to the spot on the ceiling where you would like to mount it, and use the 2 expansion bolts in the recesses of the fixture in the figure shown to mount it to the ceiling. **Fig 8-4.**
Note: If mounting to plaster or drywall, use the anchors provided.
- g. Replace the lens and endcaps when screws are completely fastened.
- h. Use the instructions in part 7 to mount your first fixture in the run. Make sure to leave the endcap off the end of the fixture.
- i. Place the Joiner Piece on the end of the first fixture.
- j. Remove the end cap and lens of the second fixture and pull out the male connector.
- k. Connect the female connector of the first fixture to the male connector of the second fixture. **Fig 9-1.**
- l. Slide the connecting bracket into the first fixture, leaving half of it sticking out, and then connect your second fixture by sliding it into the joiner piece and connecting bracket. **Fig 9-2.**
- m. Place your expansion bolts in the second fixture, and replace the lens. **Fig 9-3.**
- n. Repeat to add more fixture to the run. Remove protective film coating from fixtures before using.

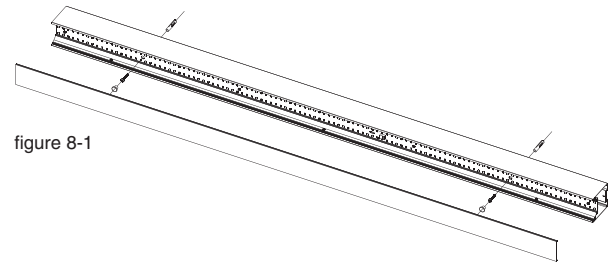


figure 8-1

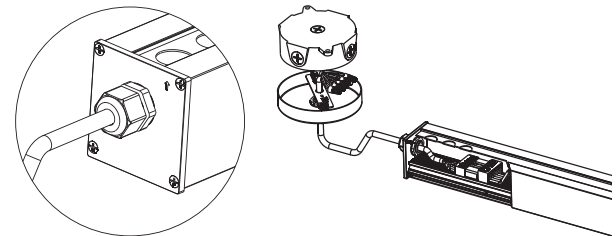


figure 8-2

figure 8-3

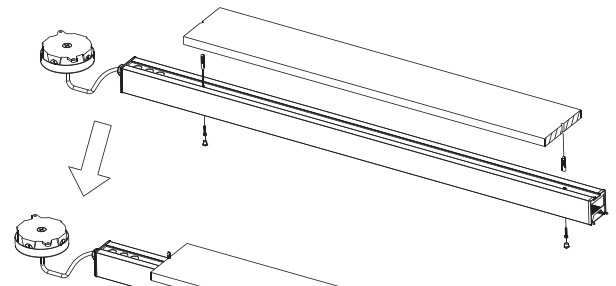


figure 8-4

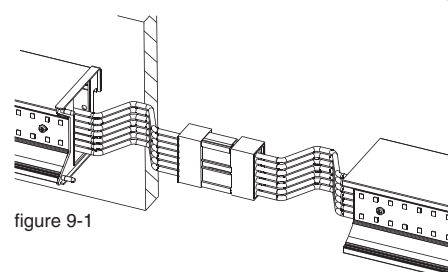


figure 9-1

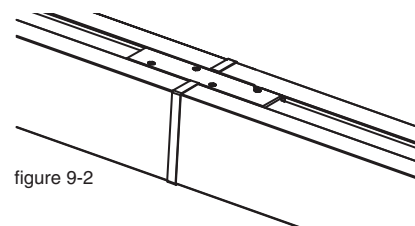


figure 9-2

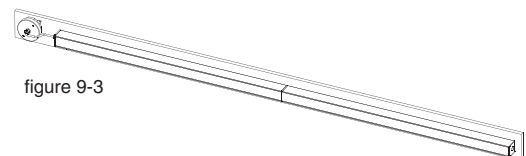


figure 9-3

MaxLite® Linear L-Max Fixture



Warranty Information

MaxLite Inc. warrants its products for a minimum period of **FIVE (5)** years from the date of original purchase from MaxLite or its authorized distributor/dealer (the "Warranty Period"), as follows: If a Product fails to operate during the Warranty Period as a result of defects in materials or workmanship, MaxLite will, at its option, repair it, replace it with the same or like Product.

Please refer to Maxlite's website (at <http://maxlite.com/resources/warranties>) for the complete terms and conditions of our warranty.

Limitation of Liability

THE FOREGOING WARRANTY IS EXCLUSIVE, AND IS THE SOLE REMEDY FOR ANY AND ALL CLAIMS, WHETHER IN CONTRACT, IN TORT OR OTHERWISE ARISING FROM THE FAILURE OF PRODUCT AND IS IN LIEU OF ALL OTHER WARRANTIES, EXPRESS OR IMPLIED, INCLUDING ALL WARRANTIES OF MERCHANTABILITY OR FITNESS FOR A PARTICULAR PURPOSE, WHICH WARRANTIES ARE HEREBY EXPRESSLY DISCLAIMED TO THE EXTENT PERMITTED BY LAW AND, IN ANY EVENT, SHALL BE LIMITED TO THE WARRANTY PERIOD SPECIFIED ABOVE. THE LIABILITY OF MAXLITE SHALL BE LIMITED TO THE TERMS OF THE EXPRESS WARRANTY SET FORTH HEREIN. IN NO EVENT WILL MAXLITE BE LIABLE FOR ANY SPECIAL, INCIDENTAL OR CONSEQUENTIAL DAMAGES INCLUDING, WITHOUT LIMITATION, DAMAGES RESULTING FROM LOSS OF USE, PROFITS, BUSINESS OR GOODWILL, LABOR COSTS, REMOVAL OR INSTALLATION COSTS, DECREASE IN THE LIGHT OUTPUT OF THE LAMP, AND/OR DETERIORATION IN THE LAMP'S PERFORMANCE, WHETHER OR NOT MAXLITE HAS BEEN ADVISED OF THE POSSIBILITY THEREOF. UNDER NO CIRCUMSTANCES SHALL MAXLITE'S ENTIRE LIABILITY FOR A DEFECTIVE PRODUCT EXCEED THE PURCHASE PRICE OF THAT PRODUCT. WARRANTY SERVICES PROVIDED UNDER THESE TERMS AND CONDITIONS DO NOT ENSURE THE UNINTERRUPTED OPERATION OF PRODUCTS; MAXLITE SHALL NOT BE LIABLE FOR DAMAGES CAUSED BY ANY DELAYS INVOLVING WARRANTY SERVICE.

This Limited Warranty gives you specific legal rights and you may also have other rights that may vary from state to state. Because some states or jurisdictions do not allow the exclusion or limitation of liability for consequential or incidental damages, this limitation may not apply to you.

MaxLite® Linear L-Max Luminaire

**Informations générales de sécurité**

- Pour réduire les risques de mort, de blessures corporelles ou de dommages matériels causés par un incendie, un choc électrique, des chutes de pièces, des coupures/abrasions et autres dangers, lisez tous les avertissements et instructions fournis, ainsi que ceux apparaissant sur le boîtier et toutes les étiquettes de l'appareil.
- Avant toute installation, mise en service ou entretien de routine sur ce dispositif, suivez ces précautions générales.
- L'installation commerciale, l'entretien et la maintenance des luminaires doivent être effectués par un électricien agréé.
- **NE PAS INSTALLER DE PRODUIT ENDOMMAGÉ!**
- Ce luminaire est destiné à être connecté à une boîte de jonction homologuée UL et correcte installée et mis à la terre.



L'image est à des fins d'illustration seulement. Votre modèle peut différer.

AVERTISSEMENT:**RISQUE D'INCENDIE OU DE CHOC ÉLECTRIQUE**

- Coupez l'alimentation électrique au niveau du fusible ou du boîtier du disjoncteur avant de brancher l'appareil à l'alimentation électrique.
- Coupez l'alimentation lorsque vous effectuez une opération d'entretien.
- Vérifiez que la tension d'alimentation soit appropriée en la comparant avec les informations de l'étiquette du luminaire.
- Effectuez toutes les connexions électriques et les mises à la terre conformément au Code national de l'électricité et aux exigences des codes locaux applicables.
- Toutes les connexions de câblage doivent être recouvertes de connecteurs de fils approuvés UL.

MISE EN GARDE:**RISQUE DE BLESSURE**

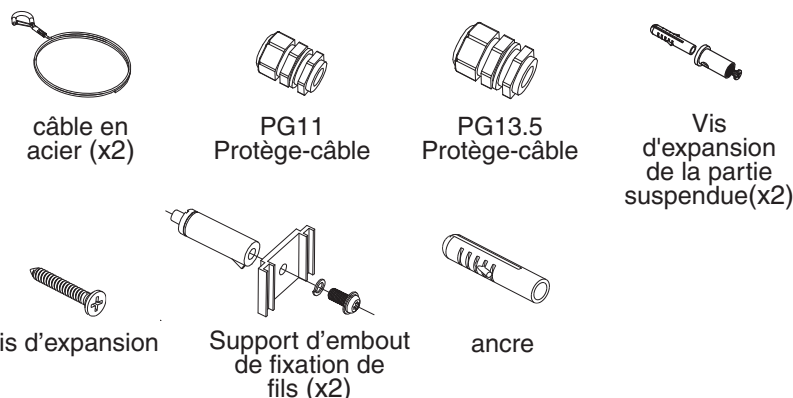
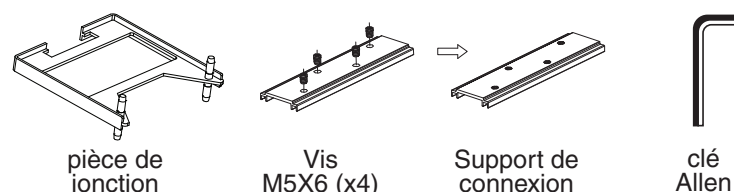
- Portez des gants et des lunettes de sécurité en tout temps lors du retrait du luminaire du carton, de l'installation, de l'entretien ou de la maintenance.
- Évitez l'exposition directe des yeux à la source lumineuse lorsqu'elle est allumée.
- Faites attention aux petites pièces et détruisez les matériaux d'emballage, car ceux-ci peuvent être dangereux pour les enfants.

MISE EN GARDE:**RISQUE D'INCENDIE**

- Tenir éloignés les matériaux combustibles et tout autre matériau inflammable, luminaire et de la lampe/lentille

Modèles:

Séries LM

Préparation de l'installation: accessoires**LM-PARTSBAG (standard inclus)****LM-CANOPY (vendu séparément)****LM-CONKIT (vendu séparément)**

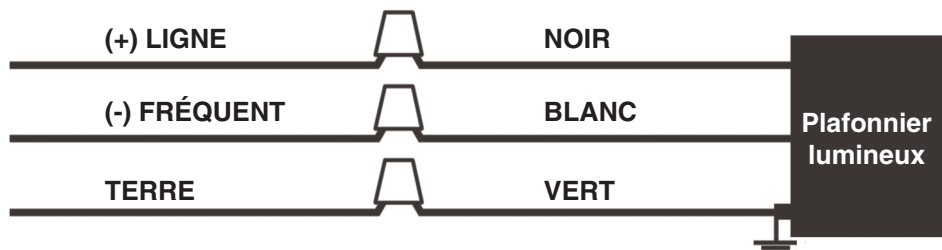
MaxLite® Linear L-Max Luminaire

Instructions de câblage

MISE EN GARDE: Arrêtez l'alimentation électrique du fusible ou du boîtier du disjoncteur avant de raccorder le luminaire au bloc d'alimentation.

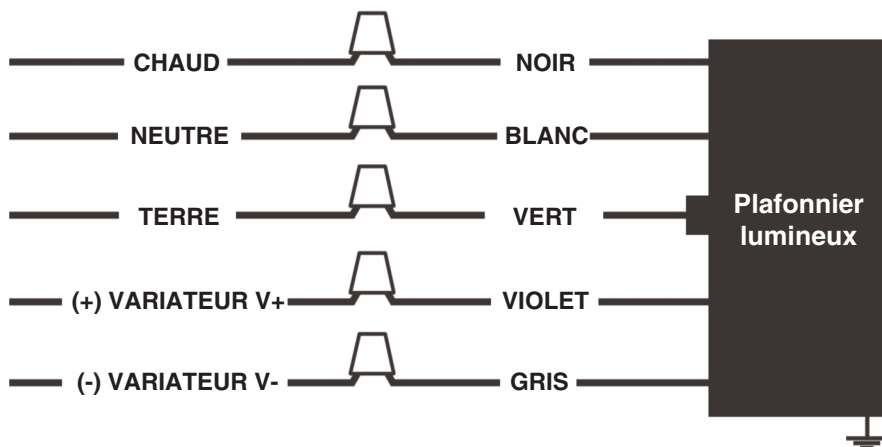
REMARQUE: Enlever le film protecteur avant utilisation.

120-277V, Câblage:



- 1.) Connectez le fil de l'éclairage noir au fil d'alimentation LIGNE (+).
- 2.) Connectez le fil blanc de l'éclairage au fil d'alimentation (-) ORDINAIRE.
- 3.) Connectez le fil vert de l'éclairage pour alimenter le fil de la mise à la terre.

Câblage réglable de 0 à 10V:



- 1.) Connectez le fil de l'éclairage noir au fil d'alimentation de la PHASE.
- 2.) Connectez le fil blanc de l'éclairage au fil d'alimentation NEUTRE.
- 3.) Connectez le fil vert de l'éclairage pour alimenter le fil de la mise à la terre.
- 4.) Connectez le fil du luminaire violet au fil VARIATEUR (V+).
- 5.) Connectez le fil gris du luminaire au fil VARIATEUR (V-).

Capteur de mouvement:

Pour obtenir les instructions MSHYTHC403V9RC, scannez le code QR ou visitez: <https://www.maxlite.com/Controls/MSHYTHC403V9RC.pdf>



MaxLite® Linear L-Max Luminaire



Instructions d'installation du pendentif

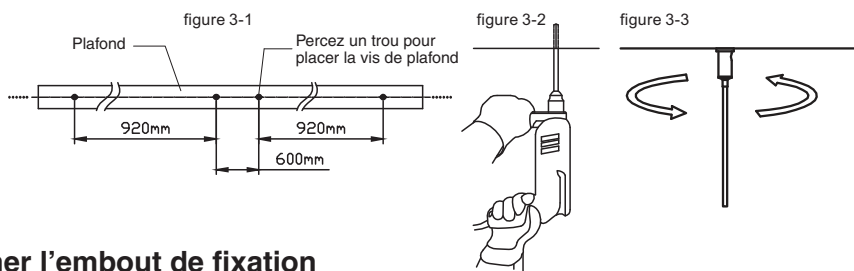
MISE EN GARDE: Arrêtez l'alimentation électrique du fusible ou du boîtier du disjoncteur avant de raccorder le luminaire au bloc d'alimentation.

ATTENTION: tout un ensemble de luminaires L-Max Courant max. $\leq 12A$, Puissance max. $\leq 2500W$.
Pour oit se situer dans la plage de la tension d'entrée du driver.

1. Installer la vis d'expansion de verrouillage

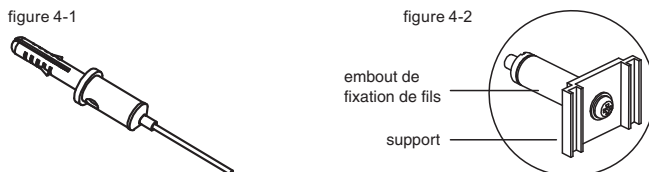
- Tracez une ligne droite à l'emplacement de l'installation. Déterminez la distance requise entre les trous de montage et marquez l'emplacement des trous comme indiqué à la **Figure 3-1**.
- Percez un trou à chaque position de montage, comme indiqué à la **Figure 3-2**.
- Installez la vis d'expansion en insérant la spirale dans le trou foré. Serrez légèrement à la main, puis serrez complètement à l'aide d'une clé ou d'une pince, comme illustré à la Figure 3-3.

Remarque: Les distances indiquées dans la **Figure 3-1** ci-dessous sont fournies à titre indicatif. La distance réelle entre les trous de montage doit être établie en fonction des besoins de l'installation.



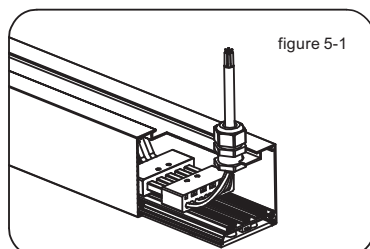
2. Attacher l'embout de fixation

- Accrochez le câble en acier à la vis d'expansion, comme indiqué à la **Figure 4-1**.
- Fixez l'embout de fixation au support à l'aide de la vis du support, comme indiqué à la **Figure 4-2**, pour créer un support de suspension.



3. Connexions électriques

- Utilisez un tournevis pour retirer l'embout d'extrémité.
- Retirez la partie défonçable du boîtier du luminaire et insérez une PG11 protège-câble dans la partie défonçable, comme illustré à la **Figure 5-1**.
- Connectez le câblage en tirant le connecteur de fil hors du luminaire, puis en connectant les connecteurs de câblage mâle et femelle et en repoussant cette pièce de raccordement à l'intérieur du luminaire.

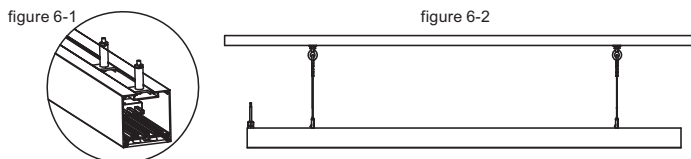


MaxLite® Linear L-Max Luminaire

Instructions d'installation du pendentif

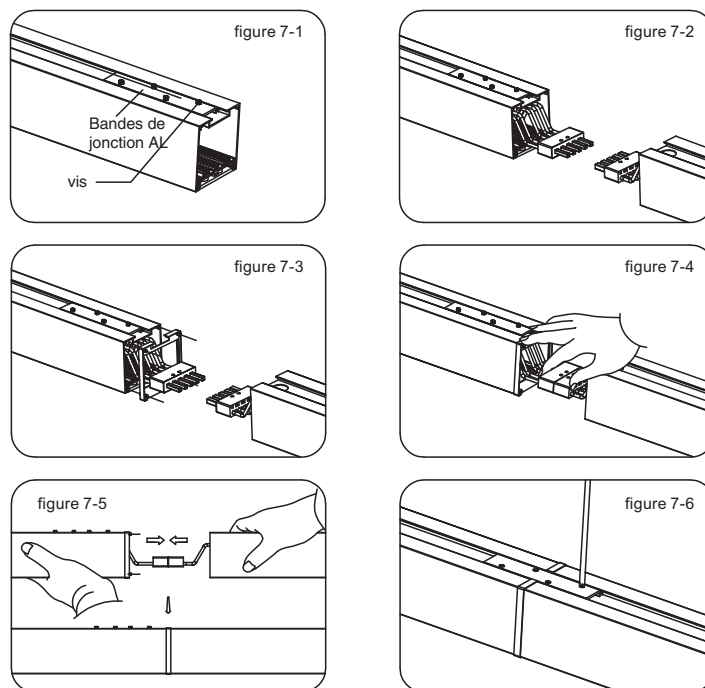
4. Installation de la partie suspendue

- a. Faites glisser les supports de suspension dans la glissière à l'arrière du luminaire, comme indiqué à la **Figure 6-1**.
- b. Faites glisser les supports à l'emplacement souhaité, puis insérez un câble en acier dans l'embout de fixation. L'emplacement du support peut être ajusté au besoin en le faisant glisser le long du chemin. Cela permet de ne placer en suspension qu'un seul luminaire, comme illustré à la **Figure 6-2**. Enlever le film protecteur avant utilisation.



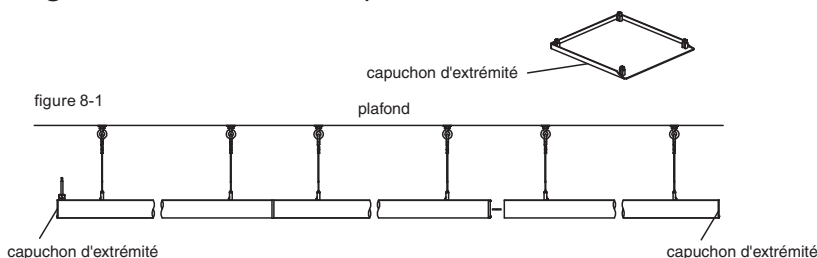
1. Connexion du luminaire

- a. Utilisez une clé Allen pour serrer légèrement les vis M5X6 au support de connexion. Faites glisser le support dans la glissière à l'arrière d'un des luminaires, comme indiqué à la **Figure 7-1**.
- b. Tirez les connecteurs électriques pré-câblés hors des deux luminaires, comme illustré à la **Figure 7-2**.
- c. Faites glisser la pièce de jonction jusqu'à l'extrémité d'un des luminaires, comme indiqué à la **Figure 7-3**.
- d. Connectez les connecteurs de fil entre eux, comme indiqué à la **Figure 7-4**.
- e. Poussez les appareils ensemble, en utilisant la pièce de jonction pour couvrir les espaces entre les appareils, comme indiqué à la **Figure 7-5**.
- f. Faites glisser le support de connexion pour le faire chevaucher deux luminaires. Utilisez une clé Allen pour serrer les vis M5X6 sur les deux luminaires, comme illustré à la Figure 7-6. Pour connecter plus de luminaires, répétez la séquence ci-dessus, en commençant à 5a.



2. Ajustez les luminaires et fixez l'embout d'extrémité

- a. Connectez le driver à la source d'alimentation.
- b. Faites glisser les supports de suspension pour permettre aux câbles en acier de pendre à la verticale, comme il se faut. Fixez à nouveau les embouts à l'aide d'un tournevis, comme indiqué à la **Figure 8-1**. Enlever le film protecteur avant utilisation.



MaxLite® Linear L-Max Luminaire



Instructions d'installation pour montage en surface (LM-CANOPY Champs obligatoires)

- a. Déballez tout d'abord le luminaire et retirez les capuchons et le diffuseur. **Fig 8-1.**
- b. Préparez le câblage et les accessoires installés, tels que les bornes des fiches, les boulons d'expansion, les vis, etc.
- c. Percez le trou défonçable dans le capuchon d'extrémité du luminaire où se trouve le connecteur mâle et placez le PG13.5 protège-câble fourni avec le luminaire dans le trou défonçable ainsi créé. **Fig 8-2.**
- d. Branchez le connecteur femelle lâche fourni au connecteur mâle et faites passer les fils de ce connecteur à travers le presse-étoupe. Remplacez l'embout d'extrémité.
- e. Faites passer les fils du presse-étoupe dans le presse-étoupe de la plaque de plafond. Réalisez les connexions de câblage au niveau du boîtier de jonction et placez la plaque recouvrante contre le plafond **Fig 8-3.**
- f. Maintenez le luminaire à l'emplacement du plafond où vous souhaitez le fixer et placez les 2 boulons d'expansion dans les renforcements du luminaire, comme expliqué à la figure illustrant le montage au plafond. **Fig. 8-4.**
Remarque: En cas d'installation sur des surfaces de plâtre ou des cloisons sèches, utilisez les ancrés fournis.
- g. Remplacez les lentilles et les embouts d'extrémité une fois les vis parfaitement serrées. Enlever le film protecteur avant utilisation.

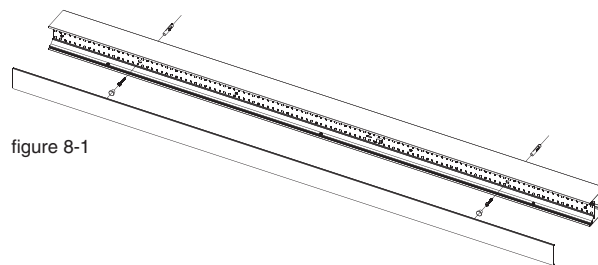


figure 8-1

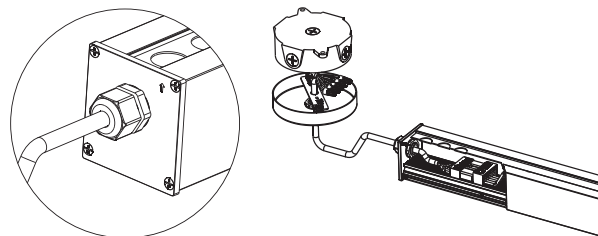


figure 8-2

figure 8-3

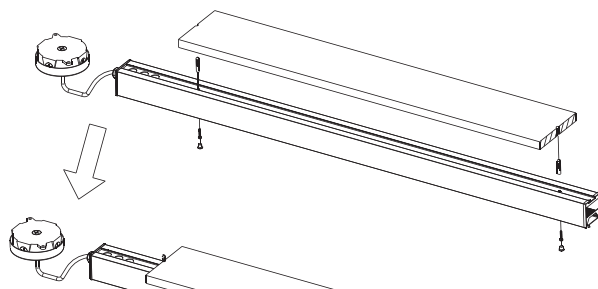


figure 8-4

MaxLite® Linear L-Max Luminaire



Instructions d'installation pour montage en surface (LM-CONKIT & LM-CANOPY Champs obligatoires)

- a. Déballez tout d'abord le luminaire et retirez les capuchons et le diffuseur. **Fig 8-1.**
 - b. Préparez le câblage et les accessoires installés, tels que les bornes des fiches, les boulons d'expansion, les vis, etc.
 - c. Percez le trou défonçable dans le capuchon d'extrémité du luminaire où se trouve le connecteur mâle et placez le PG13.5 protège-câble fourni avec le luminaire dans le trou défonçable ainsi créé. **Fig 8-2.**
 - d. Branchez le connecteur femelle lâche fourni au connecteur mâle et faites passer les fils de ce connecteur à travers le presse-étoupe. Remplacez l'embout d'extrémité.
 - e. Faites passer les fils du presse-étoupe dans le presse-étoupe de la plaque de plafond. Réalisez les connexions de câblage au niveau du boîtier de jonction et placez la plaque recouvrante contre le plafond **Fig 8-3.**
 - f. Maintenez le luminaire à l'emplacement du plafond où vous souhaitez le fixer et placez les 2 boulons d'expansion dans les renforcements du luminaire, comme expliqué à la figure illustrant le montage au plafond. **Fig. 8-4.**
- Remarque:** En cas d'installation sur des surfaces de plâtre ou des cloisons sèches, utilisez les ancrés fournis.
- g. Remplacez les lentilles et les embouts d'extrémité une fois les vis parfaitement serrées.
 - h. Suivez les instructions de la partie 7 pour monter le premier luminaire sur l'assemblage. Veillez à retirer l'embout de l'extrémité du luminaire.
 - i. Placez la Pièce de jonction à l'extrémité du premier luminaire.
 - j. Retirez le capuchon d'extrémité et la lentille du deuxième luminaire et retirez le connecteur mâle.
 - k. Branchez le connecteur femelle du premier luminaire au connecteur mâle du deuxième luminaire. **Fig 9-1.**
 - l. Faites glisser le support de connexion dans le premier luminaire, en laissant dépasser la moitié, puis connectez votre deuxième appareil en le faisant glisser dans la pièce de jonction et le support de connexion. **Fig 9-2.**
 - m. Placez vos boulons d'expansion dans le deuxième appareil, et remplacez la lentille. **Fig 9-3.**
 - n. Répétez l'opération pour ajouter d'autres luminaires à l'assemblage.

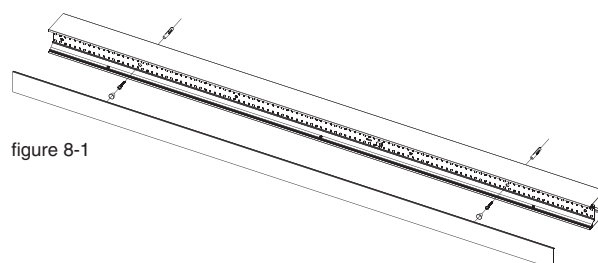


figure 8-1

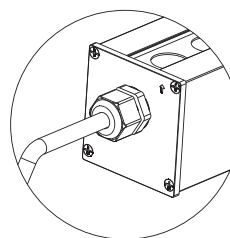


figure 8-2

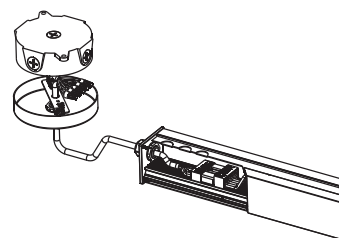


figure 8-3

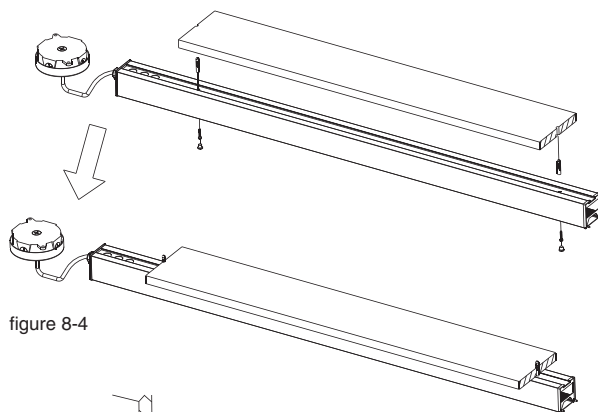


figure 8-4

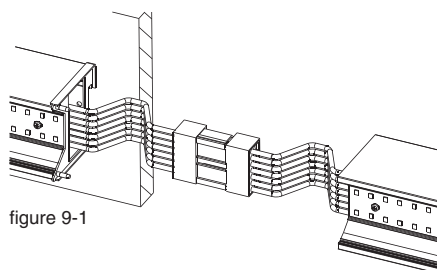


figure 9-1

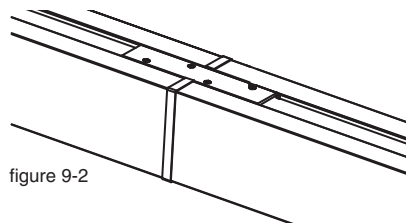


figure 9-2

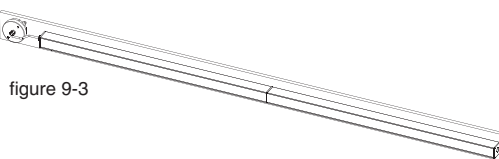


figure 9-3

MaxLite® Linear L-Max Luminaire



Informations sur la garantie

MaxLite Inc. garantit ses produits pour une période minimale de **CINQ (5) ans** à compter de la date d'achat originale de MaxLite ou de son distributeur / revendeur agréé (« Période de garantie »), comme suit : Si un produit ne fonctionne pas pendant la période de garantie en raison d'un défaut de matériel ou de fabrication, MaxLite le réparera ou le remplacera à sa discrétion par le même produit ou un produit similaire.

Veuillez vous référer au site Web de Maxlite (à <http://maxlite.com/resources/warranties>) pour les conditions complètes de notre garantie.

Limitation de responsabilité

LA GARANTIE QUI PRÉCÈDE EST EXCLUSIVE ET CONSTITUE UN SEUL RECOURS POUR TOUTES LES RÉCLAMATIONS, QU'ELLES SOIENT CONTRACTUELLES, DÉLICTUELLES OU QU'ELLES RÉSULTENT DE LA DÉFAILLANCE DU PRODUIT ET QUI REMPLACE TOUTES LES GARANTIES, EXPRESSES OU IMPLICITES, Y COMPRIS TOUTES LES GARANTIES DE REJETTE EXPRESSÉMENT DANS LES LIMITES AUTORISÉES PAR LA LOI ET, EN AUCUN CAS, LIMITÉE À LA PÉRIODE DE GARANTIE INDIQUÉE CI-DESSUS. LA RESPONSABILITÉ DE MAXLITE SERA LIMITÉE AUX TERMES DE LA GARANTIE EXPRESSE PRÉVUE DANS LES PRÉSENTES. MAXLITE NE POURRA EN AUCUN CAS ÊTRE TENU RESPONSABLE DE DOMMAGES SPÉCIAUX, ACCESSOIRES OU CONSÉCUTIFS, Y COMPRIS, SANS S'Y LIMITER, LES DOMMAGES RÉSULTANT DE LA PERTE D'UTILISATION, DE BÉNÉFICES, DE CHIFFRE D'AFFAIRES, DES FRAIS DE MAIN-D'OEUVRE ET / OU DÉTÉRIORATION DE LA PERFORMANCE DE LA LAMPE, QUE MAXLITE AIT ÉTÉ AVISÉ OU NON SUIVANT SA DISPONIBILITÉ. EN AUCUN CAS, LA RESPONSABILITÉ DE MAXLITE POUR UN PRODUIT DEFECTUEUX NE DÉPASSE LE PRIX D'ACHAT DE CE PRODUIT. LES SERVICES DE GARANTIE FOURNIS SOUS CES TERMES ET CONDITIONS, NE GARANTISSENT PAS LE FONCTIONNEMENT ININTERROMPU DES PRODUITS; MAXLITE NE PEUT ÊTRE TENUE RESPONSABLE DES DOMMAGES CAUSÉS PAR DES RETARDS CONCERNANT UN SERVICE DE GARANTIE.

Cette garantie limitée vous octroie des droits légaux spécifiques, qui peuvent éventuellement être complétés par d'autres droits, en fonction de l'État. Certains États ou juridictions n'autorisant pas l'exclusion ou la limitation de responsabilité pour les dommages indirects ou accessoires, cette limitation peut ne pas s'appliquer à vous.