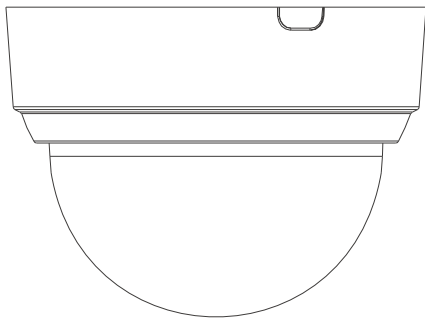


Quick Start Guide

Dome Lite
Dome Lite 4MP



Welcome

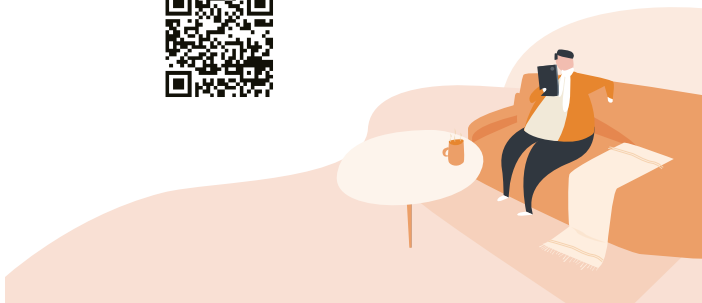
Thank you for choosing IMOUI.

We are devoted to providing you easy smart home products.

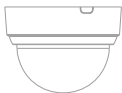
If you have problems using the product, please contact our service team before returning your product.

Our service mail: service.global@imoulife.com

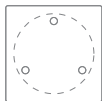
Frequently asked questions can be found at imoulife.com/support/help



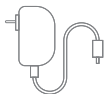
Packing content



Camera x1



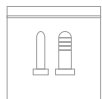
Positioning Map x1



Power Adapter x1

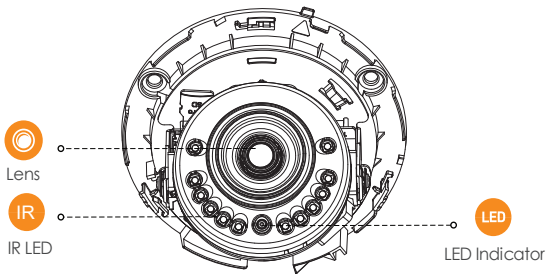


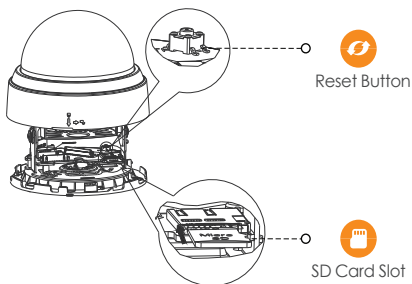
Quick Start Guide x1



Screw Package x1

Camera introduction



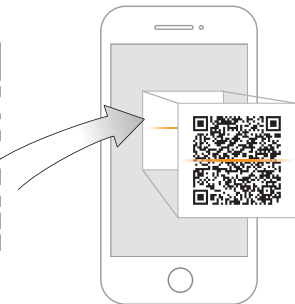


Note: Press and hold the reset button for 10 s to reset the camera.

The pattern of the LED indicator is included in the following table.

LED Status	Device Status
Off	<ul style="list-style-type: none"> ● Powered off/LED turned off ● Rebooting after reset
Red light on	<ul style="list-style-type: none"> ● Booting ● Device malfunction
Green light flashing	<ul style="list-style-type: none"> ● Waiting for network
Green light on	<ul style="list-style-type: none"> ● Operating properly
Red light flashing	<ul style="list-style-type: none"> ● Network connection failed
Green and red light flashing alternately	<ul style="list-style-type: none"> ● Firmware updating

1



Imou Life

Download on the
App StoreGET IT ON
Google play

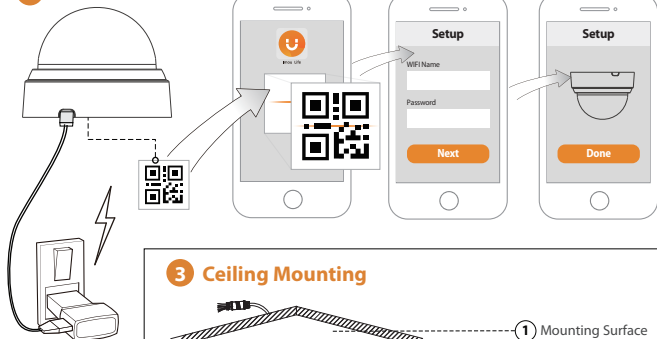
Windows

Tips

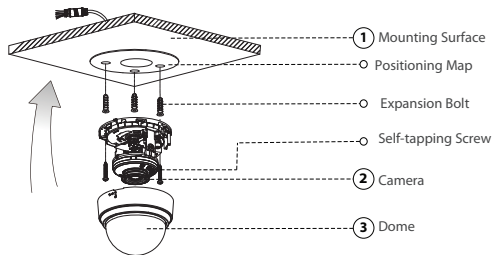


To ensure the best possible wireless performance, please make sure there are no obstacles and electromagnetic interference between the camera and router.

2



3 Ceiling Mounting

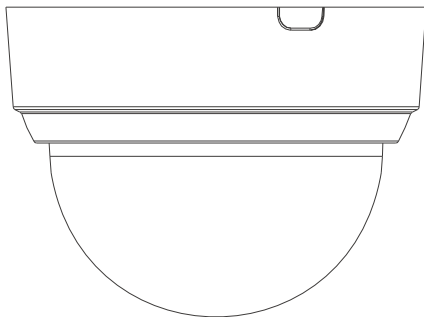


DC
12V1A

Problem	Solution
Cannot set up camera	<ul style="list-style-type: none"> • Ensure your mobile device and the camera are within range of your Wi-Fi router. • Ensure the LED indicator on the camera is flashing green before beginning setup.
The APP says "Failed to configure device network"	<ul style="list-style-type: none"> • Reset your Camera and connect it again. • Some cameras only support 2.4GHz, while some routers have dual band, 2.4G/5G. Make sure you are connecting 2.4GHz only.
The app says "Failed to bind"	<p>The camera is already connected to Wi-Fi, but the router is:</p> <ul style="list-style-type: none"> • Not connected to Internet. • Poor network status. • The Wi-Fi signal is not stable due to obstacles or electronic interference.
No picture / signal	<ul style="list-style-type: none"> • Ensure the LED indicator on the camera is flashing steady green. See 'LED Status' section for details if otherwise. • Ensure the camera is properly connected to power using the included USB power adapter. • Try repositioning the camera, router, or both to improve signal strength.
Picture is not clear	<ul style="list-style-type: none"> • Check the camera lens for dirt, dust, spider webs. Clean the lens with a soft, clean cloth. • Remove the vinyl cover on the camera lens.
No audio	<ul style="list-style-type: none"> • Ensure audio function on camera is turned on. • Ensure audio is turned up on viewing device.
Phone is not reading QR code	<ul style="list-style-type: none"> • Clean the camera lens of your Smartphone. • Ensure that there is enough light on the QR code. • Don't hold the QR code too close to the camera.

Kurzanleitung

Dome Lite
Dome Lite 4MP



Willkommen

Vielen Dank, dass Sie sich für IMOU entschieden haben. Wir sind bestrebt, einfachere Produkte für das intelligente Heim anzubieten. Wenn Sie Probleme bei der Verwendung des Produkts haben, wenden Sie sich bitte an unser Serviceteam.

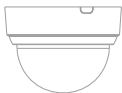
Unsere Service-Mail lautet: service.global@imoulife.com

Häufig gestellte Fragen finden Sie unter imoulife.com/support/help

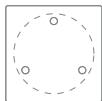


Packungsinhalt

DE



Kamera x1



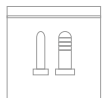
Bohrlochschaablone x1



Netzteil x1



Kurzanleitung x1



Befestigungsmaterial x1

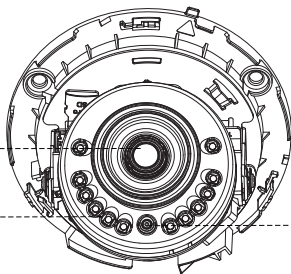
Einführung in die Kamera



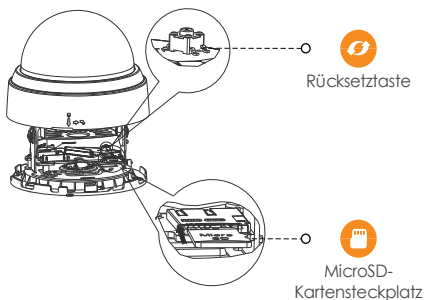
Objektiv



IR



LED-Anzeige

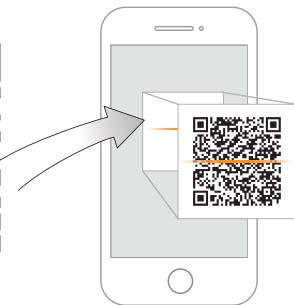


Hinweis: Halten Sie die Rücksetz-/Kopplungstaste 10 Sekunden lang gedrückt, um die Kamera zurückzusetzen.

Das Muster der LED-Anzeigen ist in der folgenden Tabelle aufgeführt.

LED-Status/Gerätestatus	Device Status
AUS	<ul style="list-style-type: none"> ● Abgeschaltet/LED Ausgeschaltet ● Gerät fährt nach Rücksetzung hoch
Rote LED leuchtet	<ul style="list-style-type: none"> ● Gerät fährt hoch ● Gerätestörung
Grüne LED blinkt	<ul style="list-style-type: none"> ● Warten auf
Grüne LED leuchtet	<ul style="list-style-type: none"> ● Ordnungsgemäßer Betrieb
Rechte LED blinkt	<ul style="list-style-type: none"> ● Netzwerkverbindung fehlgeschlagen
Grüne und rote LED blinken abwechselnd	<ul style="list-style-type: none"> ● Firmware-Update

1



DE



Imou Life



i Tips

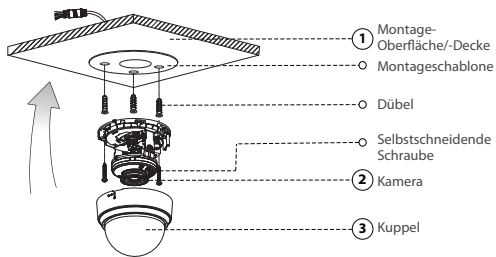


Um die bestmögliche Funkübertragung zu gewährleisten, stellen Sie sicher, dass zwischen Kamera und Router keine Hindernisse und elektromagnetische Störungen vorhanden sind.

2



3 Deckenmontage



DC
12V1A

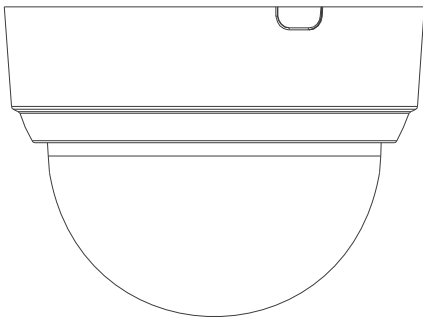
Fehlerbehebung

DE

Problem	Lösungen
Kamera kann nicht eingerichtet werden	<ul style="list-style-type: none">• Stellen Sie sicher, dass Ihr mobiles Gerät und die Kamera in Reichweite Ihres WLAN-Routers sind.• Vergewissern Sie sich, dass die LED-Anzeige an der Kamera grün blinkt, bevor Sie mit der Einrichtung beginnen.
Die App meldet: „Konfiguration des Gerätnetzes fehlgeschlagen“	<ul style="list-style-type: none">• Setzen Sie Ihre Kamera zurück und schließen Sie sie wieder an.• Einige Kameras unterstützen nur 2,4 GHz, während einige Router über Dualband mit 2,4 GHz/5 GHz verfügen. Stellen Sie sicher, dass Sie sie nur mit 2,4 GHz verbinden.
Die App meldet: „Verbindung fehlgeschlagen“	<p>Die Kamera ist bereits mit WLAN verbunden, aber der Router:</p> <ul style="list-style-type: none">• ist nicht mit dem Internet verbunden.• hat einen mangelhaften Netzwerkzustand.• Das WLAN-Signal ist aufgrund von Hindernissen oder elektronischen Störungen nicht stabil.
Kein Bild/Signal	<ul style="list-style-type: none">• Stellen Sie sicher, dass die LED-Anzeige an der Kamera stetig grün blinkt. Siehe Abschnitt „LED-Status“ für Einzelheiten, wenn dies nicht der Fall ist.• Stellen Sie sicher, dass die Kamera mit dem mitgelieferten USB-Netzteil ordnungsgemäß an die Stromversorgung angeschlossen ist.• Versuchen Sie, die Kamera, den Router oder beides neu zu positionieren, um die Signalstärke zu verbessern.
Das Bild ist nicht klar	<ul style="list-style-type: none">• Überprüfen Sie das Kameraobjektiv auf Schmutz, Staub und Spinnennetze. Reinigen Sie das Objektiv mit einem weichen, sauberen Tuch.• Entfernen Sie die Kunststoff-Abdeckung des Kameraobjektivs.
Kein Ton	<ul style="list-style-type: none">• Stellen Sie sicher, dass der Kameraton eingeschaltet ist.• Stellen Sie sicher, dass der Ton am Anzeigergerät eingeschaltet ist.
Telefon liest keinen QR-Code	<ul style="list-style-type: none">• Reinigen Sie die Kameralinse Ihres Smartphones.• Stellen Sie sicher, dass der QR-Code ausreichend beleuchtet ist.• Halten Sie den QR-Code nicht zu nah an die Kamera.

Guía de inicio rápido

Dome Lite
Dome Lite 4MP



Bienvenido

ES

Gracias por elegir IMOU

Nuestra misión es proporcionar productos fáciles de usar para un hogar inteligente. Si tiene problemas usando el producto, por favor diríjase a nuestro equipo de atención al cliente antes de devolver su producto.

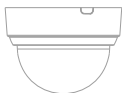
Nuestro correo electrónico de servicio:
service.global@imoulife.com

Nos comprometemos a contestarle en 24 horas.

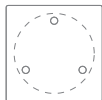
Puede encontrar respuesta a las preguntas más frecuentes en
imoulife.com/support/help



Contenido del paquete



Cámara x1



Plantilla de
posicionamiento x1



Adaptador de
corriente x1

ES

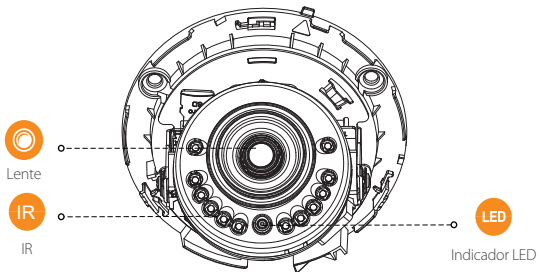


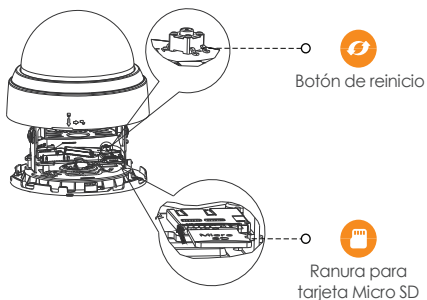
Guía de inicio
rápido x1



Bolsa con tornillos x1

Introducción a la cámara



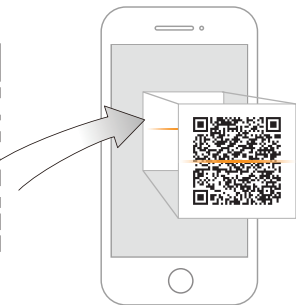


Nota: Mantenga pulsado el botón de reinicio/emparejamiento durante 10 segundos para reiniciar la cámara.

El patrón de los indicadores LED se incluye en la siguiente tabla.

Estado LED	Estado del aparato
APAGADA	<ul style="list-style-type: none"> ● Apagada/LED apagada ● Nuevo arranque después del reinicio
Luz roja encendida	<ul style="list-style-type: none"> ● Arranque ● Avería del dispositivo
Luz verde parpadeante	<ul style="list-style-type: none"> ● En espera de la red
Luz verde encendida	<ul style="list-style-type: none"> ● Funcionando correctamente
Luz derecha parpadeante	<ul style="list-style-type: none"> ● Fallo de conexión de red
Luz verde y luz roja parpadeando alternativamente	<ul style="list-style-type: none"> ● Actualización de firmware

1



ES



Imou Life

Download on the
App StoreGET IT ON
Google play

Windows

i Tips

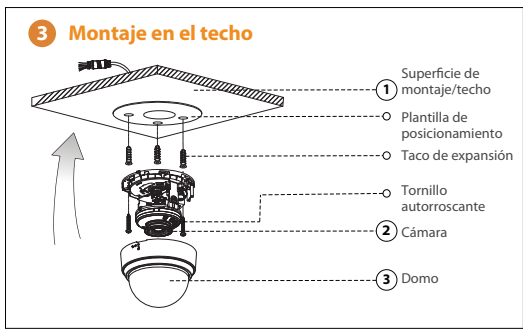


Para garantizar el mejor rendimiento inalámbrico posible, por favor asegúrese de que no hay obstáculos ni interferencias electromagnéticas entre la cámara y el enrutador.

2



3 Montaje en el techo



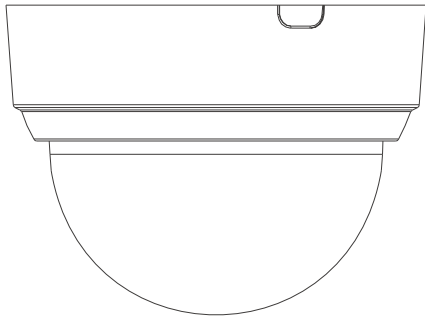
DC
12V1A

Solución de problemas

Problema	Solución
No se puede configurar la cámara	<ul style="list-style-type: none">• Compruebe que su aparato móvil y la cámara están dentro del alcance de su router wifi.• Compruebe que el indicador LED de la cámara parpadea en color verde antes de comenzar la configuración.
La aplicación indica «Fallo al configurar la red del dispositivo»	<ul style="list-style-type: none">• Reinicie su cámara y conéctela de nuevo.• Algunas cámaras solo soportan 2,4 GHz, mientras que algunos routers tienen banda dual, 2.4G/5G. Compruebe que solo conecta a 2,4 GHz.
La aplicación indica « fallo al vincular»	La cámara ya está conectada al wifi, pero el enrutador está: <ul style="list-style-type: none">• Desconectado de Internet.• Estado de la red deficiente.• La señal de wifi no es estable debido a obstáculos o interferencia electrónica.
Sin imagen / señal	<ul style="list-style-type: none">• Compruebe que el indicador LED de la cámara está encendido permanentemente en verde. De lo contrario, consulte la sección «Estado del LED» para conocer los detalles.• Compruebe que la cámara está adecuadamente conectada a la alimentación, usando el adaptador de corriente incluido.• Intente volver a ubicar la cámara, enrutador o ambos para mejorar la potencia de la señal.
La imagen no es clara	<ul style="list-style-type: none">• Verifique que la cámara no esté sucia, ni tenga polvo ni telarañas. Limpie la lente con un paño suave y limpio.• Retire la cubierta de vinilo de la lente de la cámara.
No hay sonido	<ul style="list-style-type: none">• Compruebe que la función de sonido de la cámara esté encendida.• Compruebe que el sonido en el dispositivo de visualización esté alto.
El teléfono no lee el código QR	<ul style="list-style-type: none">• Limpie la lente de la cámara en su teléfono móvil.• Compruebe que el código QR recibe suficiente luz.• No mantenga el código QR demasiado cerca de la cámara.

Guide de démarrage rapide

Dome Lite
Dome Lite 4MP



Bienvenue

FR

Merci d'avoir choisi IMOU.

Nous nous consacrons à fournir des produits pour la maison intelligente plus faciles à utiliser. Si vous rencontrez des difficultés lors de l'utilisation du produit, veuillez contacter notre équipe technique avant de renvoyer votre produit.

Notre courriel de service : service.global@imoulife.com

Nous nous engageons à vous répondre dans les 24 heures.

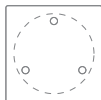
Les questions les plus fréquemment posées peuvent être consultées sur le site imoulife.com/support/help



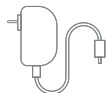
Contenu de l'emballage



Caméra x1



Patron
d'installation x1

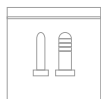


Adaptateur
secteur x1

FR

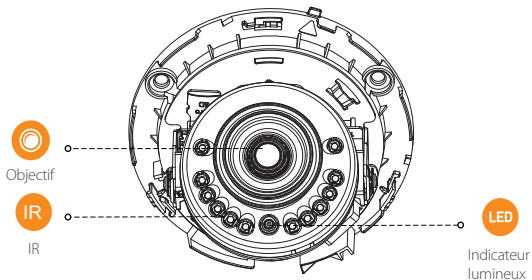


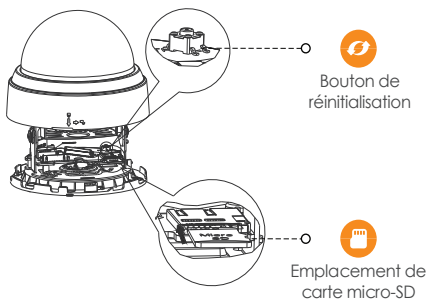
Guide de démarrage
rapide x1



Paquet de vis x1

Introduction à la caméra



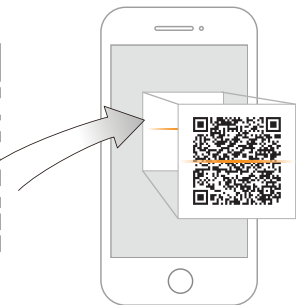


Remarque: Appuyez et maintenez la touche de réinitialisation/couplage pendant 10 secondes pour réinitialiser la caméra.

Le schéma des voyants est inclus dans le tableau suivant.

Statut du voyant	État de l'appareil
ARRÊT	<ul style="list-style-type: none"> ● Éteint/Voyant éteint ● Redémarrage après remise à zéro
Allumé en rouge	<ul style="list-style-type: none"> ● Amorçage ● Dysfonctionnement de l'appareil
Clignotant en vert	<ul style="list-style-type: none"> ● En attente de connexion réseau
Allumé en vert	<ul style="list-style-type: none"> ● Fonctionnement normal
Clignotement du voyant droit	<ul style="list-style-type: none"> ● Échec de connexion au réseau
Voyant vert et voyant rouge clignotant en alternance	<ul style="list-style-type: none"> ● Mise à jour du micrologiciel

1



FR



Imou Life

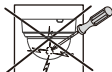
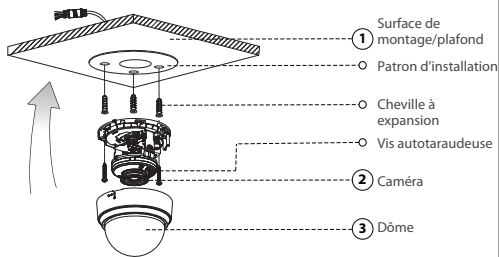
Download on the
App StoreGET IT ON
Google play

Windows

i Tips



Pour garantir les meilleures performances sans fil possible, veuillez vous assurer qu'il n'y a pas d'obstacles ni d'interférences électromagnétiques entre la caméra et le routeur.

2**3 Montage au plafond**

DC
12V1A

Dépannage

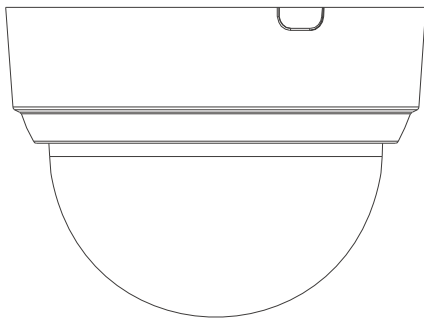
Problème	Solution
Impossible d'installer une caméra	<ul style="list-style-type: none">Assurez-vous que votre appareil mobile et la caméra sont à portée de votre routeur Wi-Fi.Assurez-vous que le voyant de la caméra clignote en vert avant de commencer la configuration.
L'APP indique « Échec de la configuration du réseau de l'appareil »	<ul style="list-style-type: none">Réinitialisez votre caméra et rebranchez-la.Certaines caméras ne prennent en charge que la bande 2,4 GHz, tandis que certains routeurs ont une double bande, 2,4 GHz/5 GHz. Assurez-vous de ne vous connecter que sur la bande 2,4 GHz.
L'application indique « Échec de la liaison »	La caméra est déjà connectée au Wi-Fi, mais le routeur est : <ul style="list-style-type: none">Non connecté à Internet.Mauvais état du réseau.Le signal Wi-Fi n'est pas stable en raison d'obstacles ou d'interférences électroniques.
Pas d'image/de signal	<ul style="list-style-type: none">Assurez-vous que le voyant de la caméra clignote en vert de façon continue. Voir la section « État du voyant » pour plus de détails, le cas échéant.Assurez-vous que la caméra est correctement connectée à l'alimentation en utilisant l'adaptateur d'alimentation USB prévu à cet effet.Essayez de repositionner la caméra, le routeur ou les deux pour améliorer la puissance du signal.
L'image n'est pas claire	<ul style="list-style-type: none">Vérifiez que l'objectif de la caméra ne contient pas de saleté, de poussière ou de toiles d'araignées. Nettoyez la lentille à l'aide d'un chiffon doux et propre.Retirez le couvercle en vinyle de l'objectif de la caméra.
Pas de son	<ul style="list-style-type: none">Assurez-vous que la fonction audio de la caméra est activée.Assurez-vous que le son est allumé sur l'appareil de visualisation.
Le téléphone ne lit pas le code QR	<ul style="list-style-type: none">Nettoyez l'objectif de la caméra de votre smartphone.Veillez à ce que le code QR soit suffisamment clair.Ne tenez pas le code QR trop près de la caméra.

FR

Guida Rapida

Dome Lite
Dome Lite 4MP

IT



Benvenuti

IT

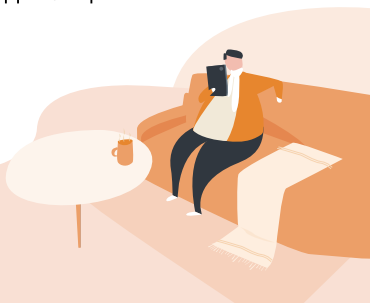
Grazie per aver scelto IMOU.

Il nostro obiettivo è quello di fornire prodotti per la domotica più facili da utilizzare. In caso di problemi durante l'utilizzo del prodotto, si prega di contattare il nostro team di assistenza prima di restituire il prodotto.

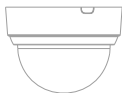
La nostra e-mail per il servizio di assistenza: service.global@imoulife.com

Promettiamo di rispondere entro 24 ore.

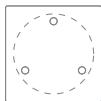
Le risposte alle domande più frequenti sono disponibili all'indirizzo imoulife.com/support/help



Contenuto della confezione



Telecamera x1



Dima di
posizionamento x1

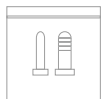


Adattatore x1

IT

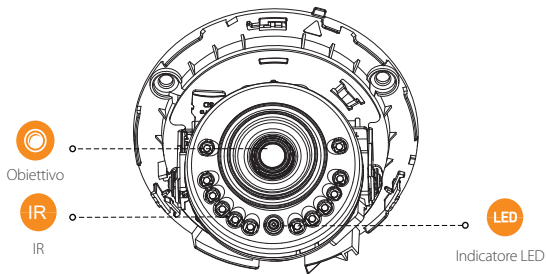


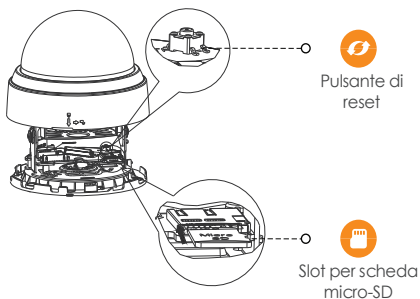
Guida introduttiva
x1



Kit di viti x1

Introduzione alla telecamera



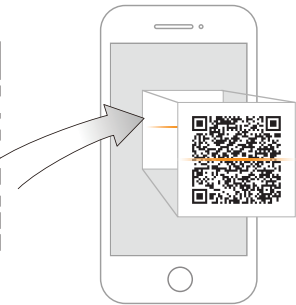


Nota: Tenere premuto per 10 secondi il pulsante Reimposta/Associa per reimpostare la telecamera.

Gli indicatori LED sono descritti nella tabella seguente.

Stato LED	Stato dispositivo
SPENTO	<ul style="list-style-type: none"> ● Spento/LED spento ● Riavvio dopo il ripristino
Luce rossa accesa	<ul style="list-style-type: none"> ● Avvio ● Malfunzionamento del dispositivo
Luce verde lampeggiante	<ul style="list-style-type: none"> ● In attesa di rete
Luce verde accesa	<ul style="list-style-type: none"> ● Funzionamento normale
Luce rossa lampeggiante	<ul style="list-style-type: none"> ● Connessione di rete non riuscita
La luce verde e quella rossa lampeggiano in alternanza	<ul style="list-style-type: none"> ● Aggiornamento del firmware

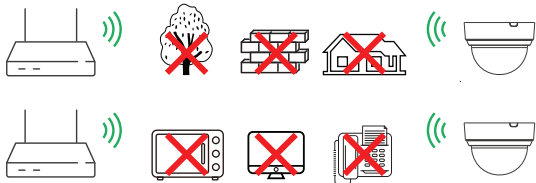
1



IT

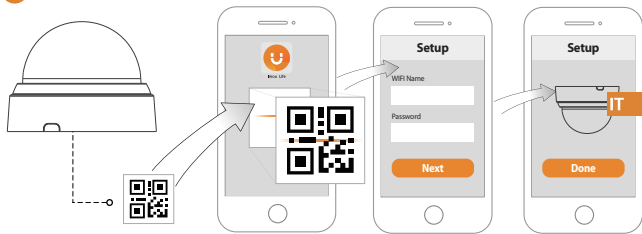


i Tips

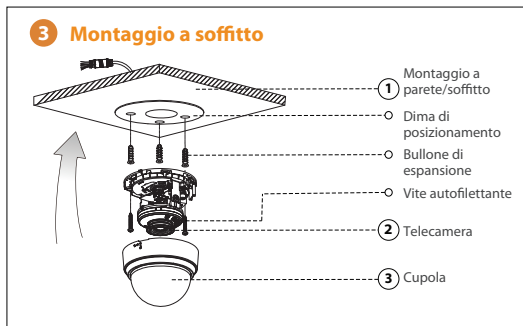


Per garantire le migliori prestazioni wireless possibili, assicurarsi che non ci siano ostacoli e interferenze elettromagnetiche tra la telecamera e il router.

2



3 Montaggio a soffitto



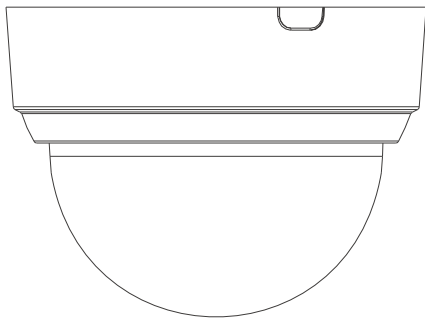
Risoluzione dei problemi

Problema	Soluzione
Impossibile impostare la telecamera	<ul style="list-style-type: none">• Assicurarsi che il dispositivo mobile e la telecamera si trovino nel raggio d'azione del router Wi-Fi.• Assicurarsi che l'indicatore LED della telecamera lampeggi con luce verde prima di cominciare l'impostazione.
L'app mostra il messaggio "Impossibile configurare la rete del dispositivo"	<ul style="list-style-type: none">• Resettare la telecamera e collegarla di nuovo.• Alcune telecamere supportano solo la frequenza 2,4 GHz, mentre alcuni router sono a doppia banda (2,4/5 GHz). Accertarsi di utilizzare solo la connessione da 2,4 GHz.
L'app mostra la notifica "Associazione non riuscita"	<p>La telecamera è già connessa alla rete Wi-Fi, ma il router:</p> <ul style="list-style-type: none">• Non è connesso a Internet.• Ha una scarsa qualità del segnale di rete.• Il segnale Wi-Fi non è stabile a causa di ostacoli e interferenze elettroniche.
Assenza di immagine/ segnale	<ul style="list-style-type: none">• Assicurarsi che l'indicatore LED della telecamera lampeggi con luce verde. In caso contrario, fare riferimento alla sezione "Stato LED" per maggiori dettagli.• Assicurarsi che la telecamera sia correttamente connessa alla fonte di alimentazione tramite l'alimentatore USB.• Provare a modificare la posizione della telecamera o del router o di entrambi i dispositivi per migliorare la potenza del segnale.
L'immagine non è chiara	<ul style="list-style-type: none">• Controllare che l'obiettivo della fotocamera sia libero da sporco, polvere o ragnatele. Pulire l'obiettivo con un panno morbido inumidito.• Rimuovere il coperchio in vinile dall'obiettivo della telecamera.
Non c'è suono	<ul style="list-style-type: none">• Accertarsi che la funzione audio della telecamera sia attiva.• Accertarsi che l'audio del dispositivo ricevente sia acceso.
Il telefono non legge il codice QR	<ul style="list-style-type: none">• Pulire l'obiettivo della fotocamera dello smartphone.• Accertarsi che il codice QR sia ben illuminato.• Non tenere il codice QR troppo vicino alla fotocamera dello smartphone.

Snelstartgids

Dome Lite
Dome Lite 4MP

NL

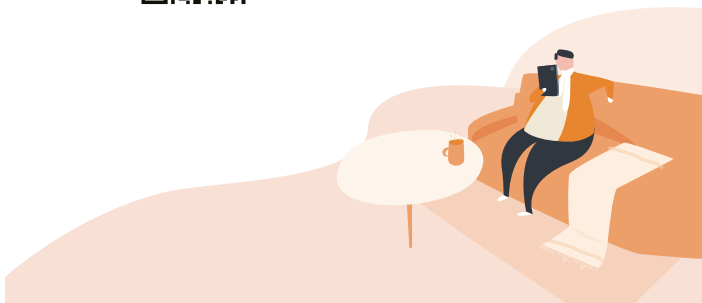


Welkom

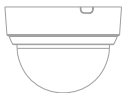
Bedankt dat u voor Imou heeft gekozen.

NL

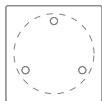
Onze toewijding is om u eenvoudige Smart Home producten te bieden. Als u problemen ervaart met het gebruik van uw product, neem dan eerst contact op met onze service team: service.global@imoulife.com



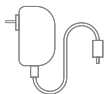
Inhoud verpakking



Camera x1



Kaart
installatiepositie x1

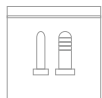


Spanningsadapter
x1

NL

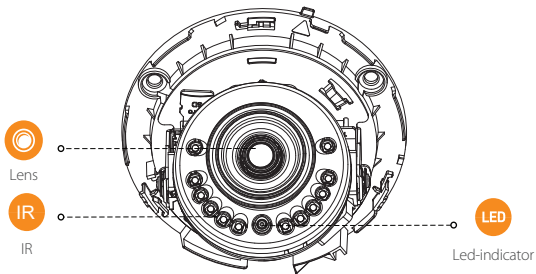


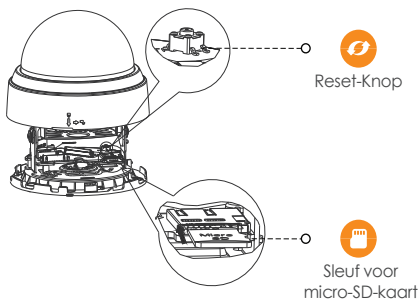
Snelstarhandleiding
x1



Schroefpakket x1

Introductie camera



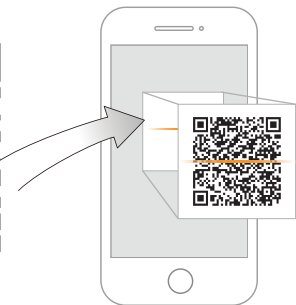


Opmerking: Druk de reset-/koppelknop 10 seconden in om de camera te resetten.

Het patroon van led-indicatoren wordt weergegeven in de volgende tabel.

Ledstatus	Apparaatstatus
UIT	<ul style="list-style-type: none"> ● Uitgeschakeld/led uit ● Opnieuw opstarten na reset
Rood lampje aan	<ul style="list-style-type: none"> ● bezig met opstarten ● Storing van het apparaat
Groen lampje knippert	<ul style="list-style-type: none"> ● Wachten op netwerk
Groen lampje aan	<ul style="list-style-type: none"> ● Werkt zoals dat moet
Rood lampje knippert	<ul style="list-style-type: none"> ● Netwerkverbinding mislukt
Groen lampje en rood lampje knipperen afwisselend	<ul style="list-style-type: none"> ● Bijwerken firmware

1



NL



Imou Life



Download on the
App Store



GET IT ON
Google play

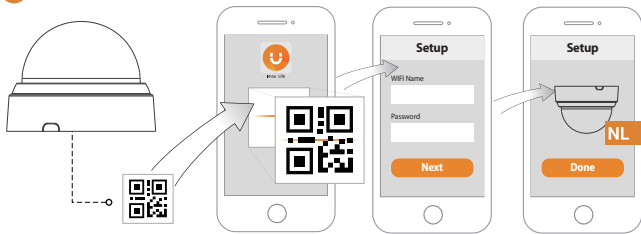


Windows

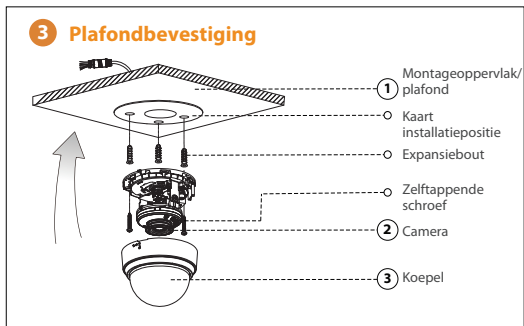
Tips



Zorg voor de best mogelijke draadloze prestatie dat er geen obstakels en elektromagnetische interferentie tussen de camera en router aanwezig zijn.

2

3 Plafondbevestiging



**DC
12V1A**

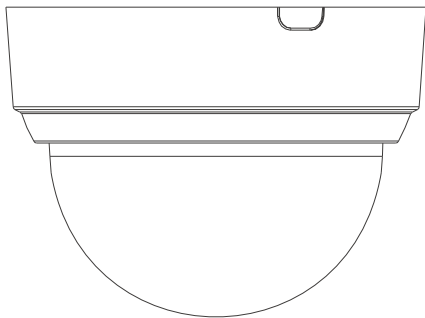
Probleemoplossing

Probleem	Oplossing
Kan de camera niet instellen	<ul style="list-style-type: none">• Zorg ervoor dat uw mobiele apparaat en de camera zich binnen het bereik van uw wifi-router bevinden.• Zorg ervoor dat de led-indicator op de camera groen knippert voordat u met de installatie begint.
De app zegt "Instellen apparaatnetwerk mislukt"	<ul style="list-style-type: none">• Reset uw camera en verbind deze opnieuw.• Sommige camera's ondersteunen enkel 2,4 GHz, terwijl sommige routers een dubbele band hebben, namelijk 2,4 GHz en 5 GHz. Zorg ervoor dat u alleen verbinding maakt met de 2,4 GHz band.
De app zegt "Verbinding mislukt"	<p>De camera is al verbonden met wifi, maar:</p> <ul style="list-style-type: none">• De router is niet verbonden met het internet• De router heeft een slechte netwerkstatus• Het wifi-sigitaal van de router is niet stabiel vanwege obstakels of elektronische interferentie
Geen beeld/signaal	<ul style="list-style-type: none">• Zorg ervoor dat de led-indicator op de camera groen knippert. Zie de sectie "ledstatus" voor details indien dit niet het geval is.• Zorg ervoor dat de camera voorzien is van stroom door gebruik te maken van de meegeleverde USB-spanningsadapter.• Probeer de camera, router of beide te verplaatsen om de signaalsterkte te verbeteren.
Beeld is niet duidelijk	<ul style="list-style-type: none">• Controleer de cameralens op vuil, stof en spinnenwebben. Reinig de lens met een zachte, schone doek.• Verwijder het vinyldeksel op de cameralens.
Geen audio	<ul style="list-style-type: none">• Zorg ervoor dat de audiofunctie op de camera is ingeschakeld.• Zorg ervoor dat audio wordt ingeschakeld op het kijkapparaat.
Telefoon leest geen QR-code	<ul style="list-style-type: none">• Reinig de cameralens van uw telefoon.• Zorg ervoor dat de QR-code voldoende belicht wordt.• Houd de QR-code niet te dicht bij de camera.

Guia rápido

Dome Lite
Dome Lite 4MP

PT



Bem-vindo

Obrigado por escolher a IMOU.

Estamos empenhados em fornecer produtos inteligentes e simplificados para o lar. Se tiver problemas ao utilizar o produto, contacte a nossa equipa de assistência antes de devolver o produto.

PT

O nosso e-mail de assistência: service.global@imoulife.com
Prometemos responder no prazo de 24 horas.

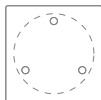
Pode encontrar as Perguntas frequentes em imoulife.com/support/help



Conteúdo da embalagem



Câmara x1



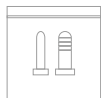
Mapa de posicionamento x1



Adaptador x1



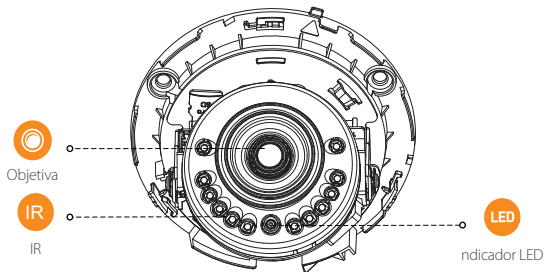
Guia de Início Rápido x1

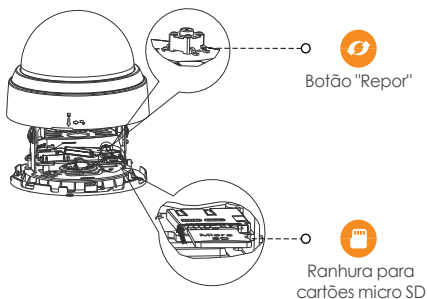


Conjunto de parafusos x1

PT

Apresentação da câmara



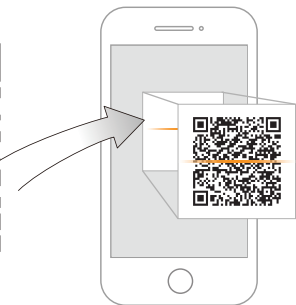


Nota: Prima sem soltar o botão Reset/Pair durante 10 segundos para repor a câmara.

O padrão dos indicadores LED está incluído na tabela seguinte.

Estado do LED	Estado do dispositivo
DESLIGADO	<ul style="list-style-type: none">● Desligado/LED desligado● Reiniciar após a reposição
Luz vermelha acesa	<ul style="list-style-type: none">● Arranque● Avaria do dispositivo
Luz verde intermitente	<ul style="list-style-type: none">● À espera da rede
Luz verde acesa	<ul style="list-style-type: none">● A funcionar corretamente
Luz vermelha intermitente	<ul style="list-style-type: none">● Ligação à rede falhou
Luz verde e luz vermelha intermitentes alternadamente	<ul style="list-style-type: none">● Atualização do firmware

1



PT



Imou Life

Download on the
App StoreGET IT ON
Google play

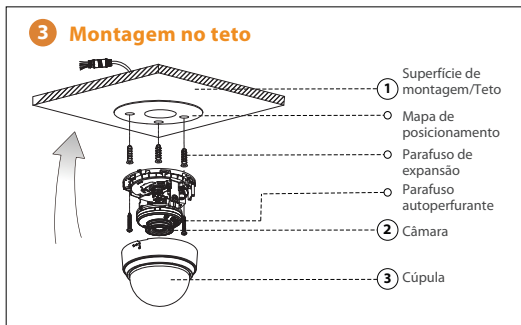
Windows



Tips



Para assegurar o melhor desempenho possível do sistema sem fios, certifique-se de que não existem obstáculos e interferência eletromagnética entre a câmara e o router.

2**3 Montagem no teto**

**DC
12V1A**

Solução de problema

Problema	Solução
Não é possível configurar a câmara	<ul style="list-style-type: none">• Certifique-se de que o dispositivo móvel e a câmara estão dentro do alcance do router de Wi-Fi.• Certifique-se de que o indicador LED na câmara está verde intermitente antes da configuração.
A app informa "A configuração da rede do dispositivo falhou"	<ul style="list-style-type: none">• Reponha a câmara e ligue-a novamente.• Algumas câmaras suportam apenas 2,4 GHz, enquanto alguns routers possuem banda dupla, 2,4 G/5G. Certifique-se de que liga apenas a 2,4 GHz.
A app informa "A associação falhou"	<p>A câmara já está ligada ao Wi-Fi, mas o router:</p> <ul style="list-style-type: none">• Não está ligado à Internet.• O estado da rede é fraco.• O sinal Wi-Fi não é estável devido a obstáculos ou interferência eletrónica.
Sem imagem/sinal	<ul style="list-style-type: none">• Certifique-se de que o indicador LED na câmara está verde fixo. Consulte a secção "Estado do LED" para obter detalhes, caso seja necessário.• Certifique-se de que a câmara está devidamente ligada com o adaptador de corrente USB.• Tente reposicionar a câmara, o router ou ambos para melhorar a força do sinal.
A imagem não está nítida	<ul style="list-style-type: none">• Verifique a objetiva da câmara para verificar a existência de sujidade, pó e teias de aranha. Limpe a objetiva com um pano limpo e macio.• Retire a tampa de vinil da objetiva da câmara.
Sem áudio	<ul style="list-style-type: none">• Certifique-se de que a função de áudio na câmara está ativada.• Certifique-se de que o áudio está ligado no dispositivo de visualização.
O telefone não consegue ler o código QR	<ul style="list-style-type: none">• Limpe a objetiva da câmara do smartphone• Certifique-se de que existe luminosidade suficiente no código QR• Não coloque o código QR demasiado perto da câmara

imou

Enjoy Smart Life



CE FC CCC UL  ISO 9001:2000

 @imouglobal

 service.global@imoulife.com

 www.imoulife.com