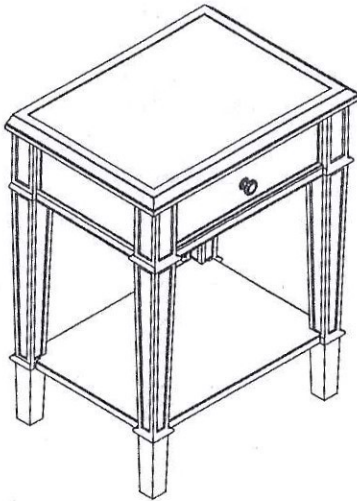


Nightstand

Assembly / Assemblage

- ▲ **WARNING:** Serious or fatal crushing injuries can occur from furniture tip-over. To help prevent tip-over:
- Install the furniture to the wall using the included tipover restraints.
 - Place heaviest items in the lowest drawers.
 - Do not set TVs or other heavy objects on top of this product.
 - Never allow children to climb or hang on drawers, doors, or shelves.
 - Never open more than one drawer or door at a time.
- ▲ **AVERTISSEMENT :** Des blessures graves ou mortelles peuvent survenir si le produit n'est pas installé comme il se doit, ou est utilisé incorrectement et bascule:
- Fier le meuble au mur en utilisant le système antibasculément inclus.
 - Placer les articles les plus lourds dans les tiroirs/sur les tablettes du bas.
 - Ne jamais placer un objet lourd sur ce produit.
 - Ne pas laisser un enfant grimper ni se suspendre aux tiroirs, portes ou tablettes.
 - Ne jamais ouvrir plus d'une porte/d' un tiroir à la fois.

It is recommended to have 2 adults on hand for assembly.
L'assemblage requiert la participation de 2 adultes.



K•HOME DÉCOR

SKU: 1800157, 1800158

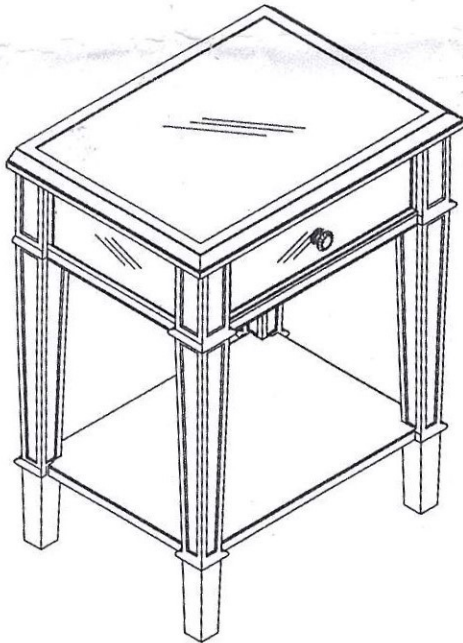
Nightstand

Assembly / Assemblage

REQUIRED TOOLS: (Not Included)/OUTIL(S)

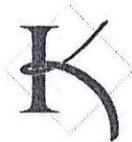
REQUIS : (Non compris)

- Phillips head screwdriver/Tournevis de type Phillips



PARTS: (Included)/PIÈCES : (Comprises)

LABEL / ÉTIQUETTE	DESCRIPTION	PICTURE / ILLUSTRATION	QTY / QTÉ
A	TABLE TOP/ PLATEAU DE TABLE		1
B	SHELF / TABLETTE		1
C	FRONT LEGS/ PATTES AVANT		2
D	RIGHT BACK LEG/ PATTE ARRIERE DROITE		1
E	LEFT BACK LEG/ PATTE ARRIERE GAUCHE		1
F	5/16X 1 3/4" BOLT/ VIS À TÊTE HEXAGONALE 5/16X 1 3/4" PO		8
G	5/16 " OPEN END WASHER/ RONDELLE OUVERTE 5/16" PO		8
H	5/16 " FLAT WASHER/ RONDELLE PLATE 5/16" PO		8
I	5/32x2 " CROSS HEAD SCREW/ VIS CRUCIFORME DE 5/32x2" PO		4
J	ALLEN KEY / CLÉ ALLEN		1



K•HOME DÉCOR

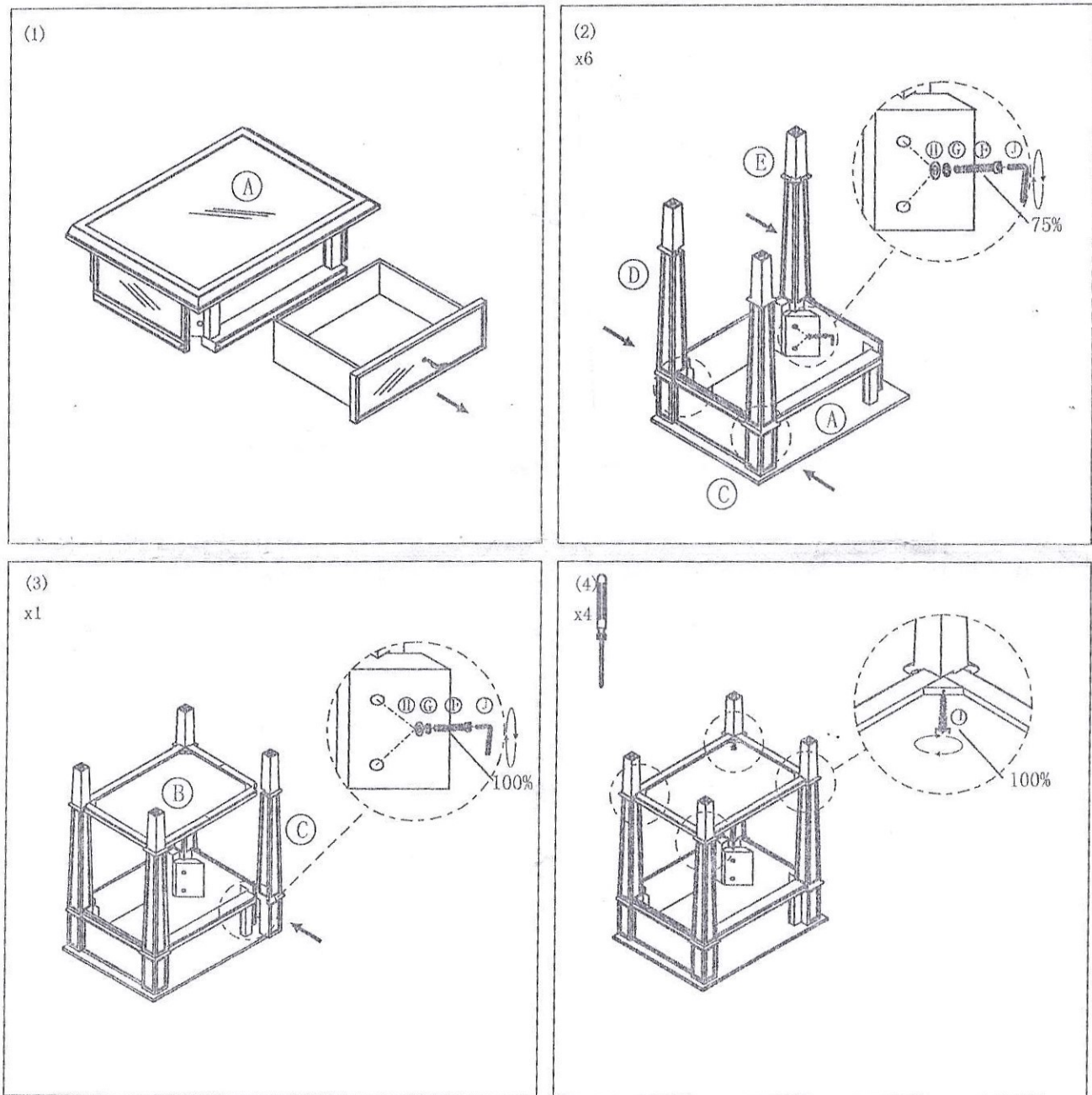
SKU: 1800157, 1800158

Nightstand

Assembly / Assemblage

Ensure that all bolts are tightened before use. Check and tighten all bolts periodically throughout use of the product.

S'assurer que tous les boulons sont serrés avant d'utiliser le produit. Vérifier et serrer périodiquement les boulons tout au long de la durée de vie du produit.

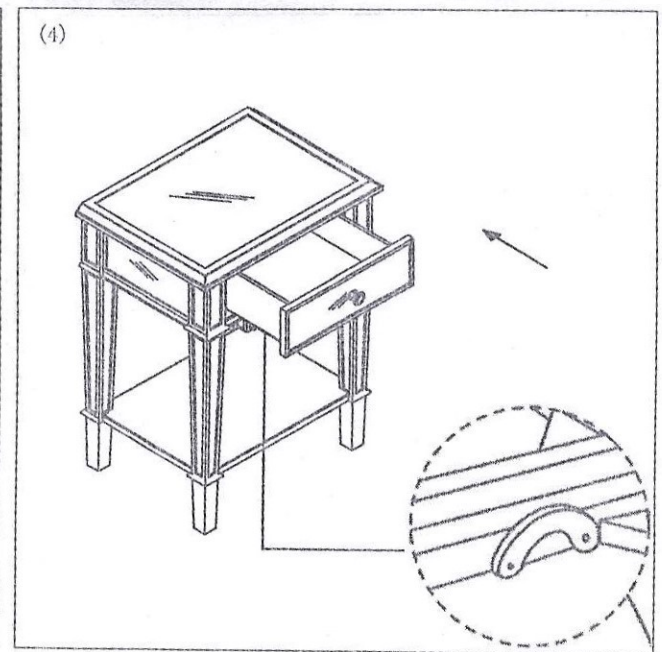
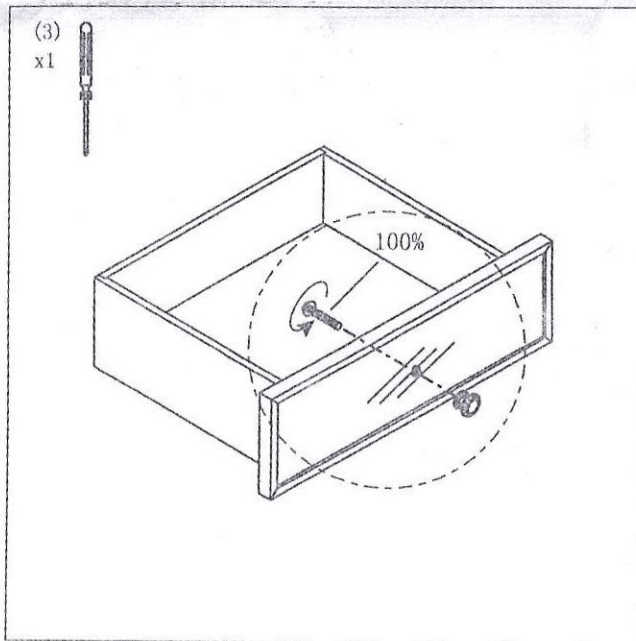
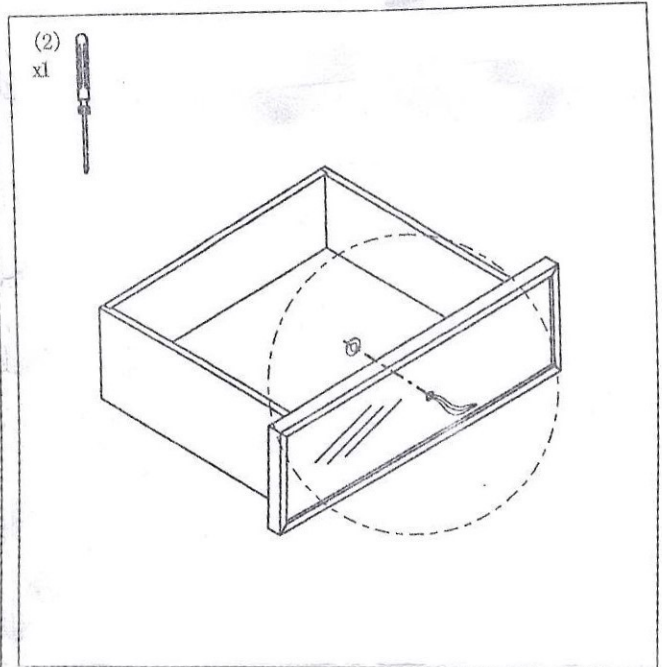
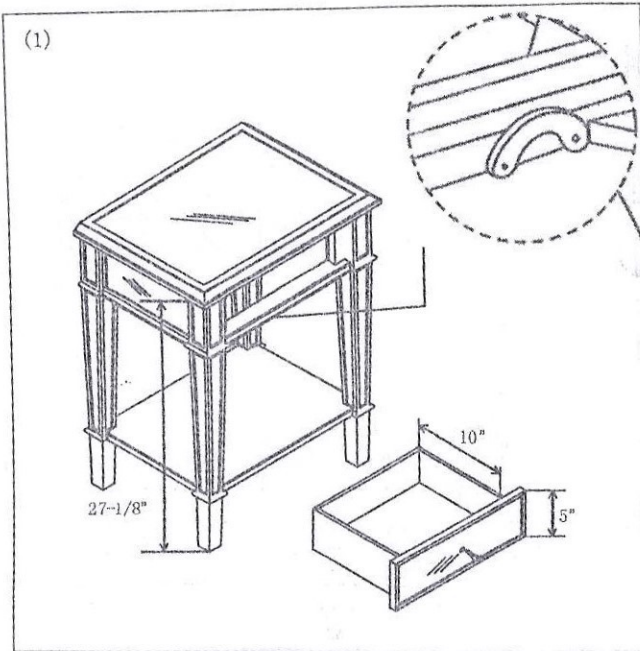


K•HOME DÉCOR

SKU: 1800157, 1800158

Nightstand

Drawer removal guidance/
Directives pour enlever le tiroir



K•HOME DÉCOR

SKU: 1800157, 1800158

Nightstand

Anti-Tipping Restraint Instructions/ Instructions pour système antibasculement

▲ WARNING: Use of a tip-kit will only reduce, not eliminate, tip-over.

▲ AVERTISSEMENT : L'utilisation d'un système antibasculement permet de réduire, mais non d'éliminer le risque de basculement.

Install anti-tip kit directly into wall stud. Tug on the hardware to ensure that the furniture is attached securely to the wall.

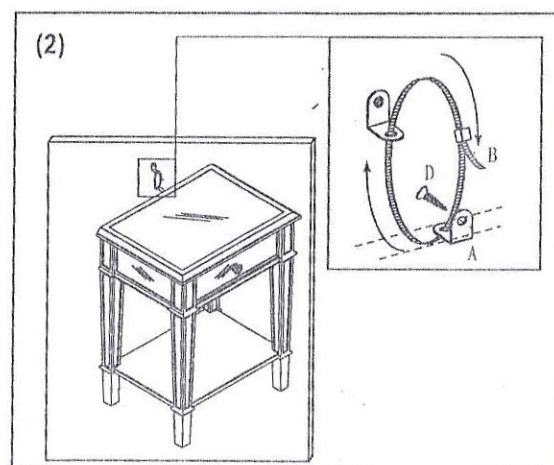
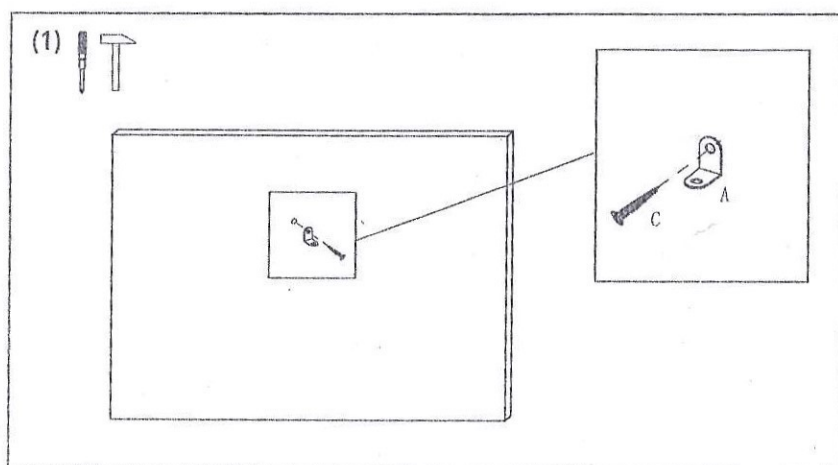
Installer le système antibasculement directement dans un poteau mural. Tirer sur la quincaillerie pour s'assurer que le meuble est solidement fixé au mur.

REQUIRED TOOLS: (Not Included)/OUTILS REQUIS : (Non compris)

- Phillips head screwdriver/Tournevis de type Phillips
- Hammer/Marteau

PARTS: (Included)/PIÈCES : (Comprises)

LABEL/ ÉTIQUETTE	DESCRIPTION	PICTURE/ ILLUSTRATION	QTY
A	WALL CLIP/ PIÈCE DE FIXATION		2
B	ZIPTIE/ ATTACHE		1
C	2" SCREW/ VIS 2" PO		1
D	5/8" SCREW/ VIS 5/8" PO		1



K•HOME DÉCOR

SKU: 1800157, 1800158