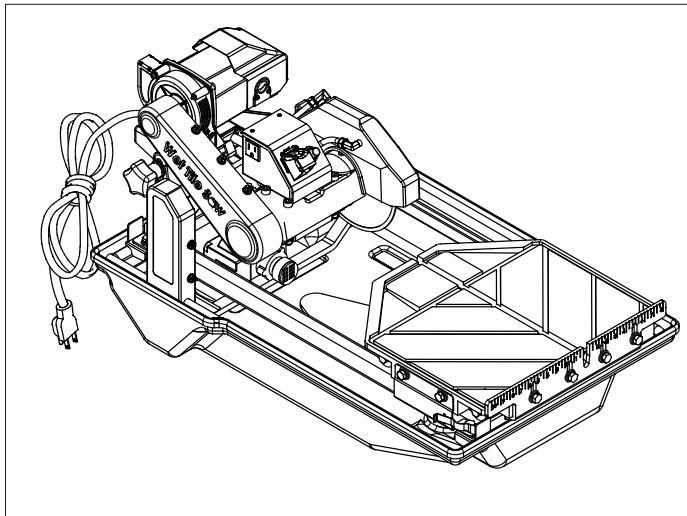




No. 710 7" Tile Saw



Owner's Manual

• English • Español

Before operating the unit, please read this manual thoroughly, and retain it for future reference.



211 North 21st Street • P.O. Box 544
Belleville, IL 62222 • U.S.A.
Tel: 618 233-1781 Fax: 618 233-3636
www.benojgundlachco.com

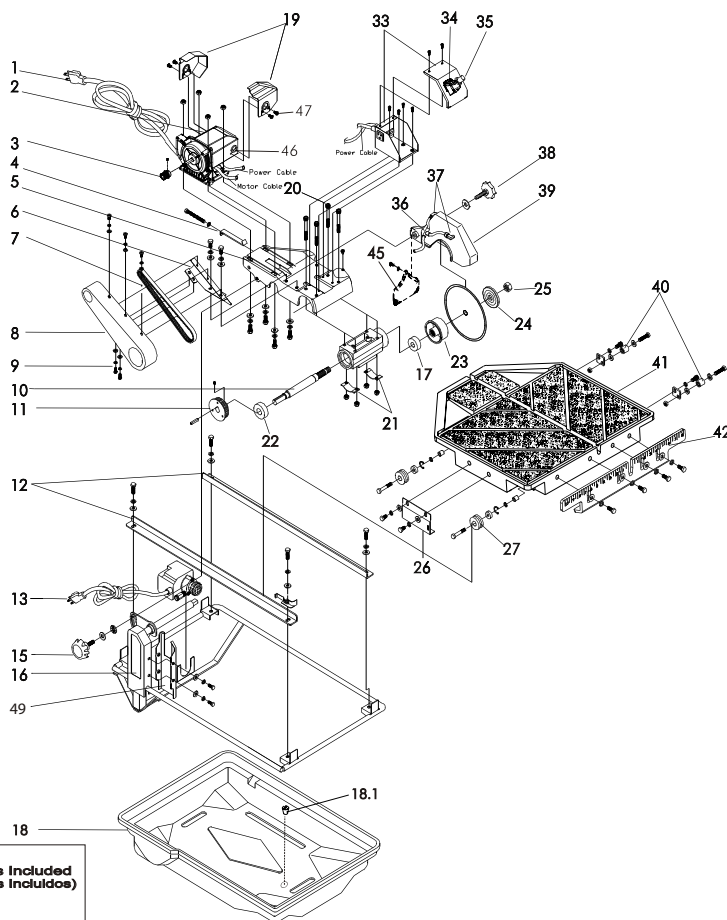
TABLE OF CONTENTS

Saw Exploded View.	3
Replacement Parts List.	4,5
Features.	7
Safety Precautions.	7
Unpacking, Assembly & Setup.	9
Stand Assembly.	11
Blade Installation.	12
Bearing Housing Installation.	13
Water Pump Installation.	15
Water Pump Maintenance.	15
Water Pump Safety Precautions.	15
Using the Cutting Table.	17
Cutting Depth.	19
Belt Replacement.	19
Electrical Motor Specifications.	21
Optional Accessories.	23
Do's & Don'ts for Diamond Blades.	25
Saw Maintenance.	27
Troubleshooting.	29,31,33
Notes.	35
Warranty.	37
Warning.	38

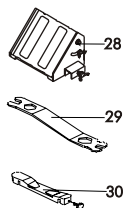
INDICE

Diagrama de la Sierra.	3
Lista de Partes de Repuesto.	4,5
Características.	7
Precauciones y Seguridad.	8
Desempaque y Ensamble.	10
Instalacion de la base.	11
Instalacion de la Cuchilla.	12
Installation del Alojamiento del Cojinete.	14
Instalacion de la Bomba de Agua.	16
Mantenimiento la Bomba de Agua.	16
Cuidados con Bomba del Agua.	16
Uso de la Base de Corte.	18
Profundidad de Corte.	18
Remplazamiento de la Banda.	20
Especificaciones electricas del Motor.	22
Accesorios Opcionales.	24
Como Usar las Cuchillas.	26
Mantenimiento de la Sierra.	28
Problemas y Soluciones.	30,32,34
Notas.	36
Garantia.	37
Precaucion.	38

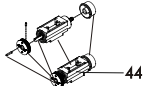
710 SAW EXPLODED VIEW 710 DIAGRAMA DE LA SIERRA



710 Accessories Included (Accesorios Incluidos)

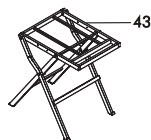


LCBH Bearing Housing Package (Paquete de Cojinete)



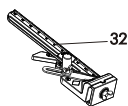
OPTIONAL: OPCIONAL:

No. 710-ST
SAW STAND
Soporte Doblado



OPTIONAL: OPCIONAL:

No. 884
UNIVERSAL TILE GUIDE
45°/90°
Guia Maestro 45°/90°



710 REPLACEMENT PARTS LIST Lista de Partes de Repuesto

PART NAME	PART NUMBER
1 Power Cable/ Cable de Potencia	700-17
2 1 HP Brush Motor	710-02
3 Motor Shaft Pulley/ Polea del eje del motor	710-03
4 Motor Adjustment Clip/ Seguro de Ajuste del Motor	710-04
5 Mounting Plate/ Plato de Ensamble	710-05
6 Belt Guard Bracket/ Brazo de Montaje de la Cubierta de la Banda	710-06
7 Timing Belt/ Banda	710-07
8 Belt Guard/ Cubierta Protectora de la Banda	710-08
9 Belt Guard screws/ Tornillos de la Cubierta Protectora de Banda	700-10
10 Blade Shaft/ Eje Impulsor de Cuchilla	1000-13
11 Blade Shaft Pulley/ Polea de Cuchilla	710-11
12 Sliding Rails (set of 2)/ Rieles Deslizables (2)	710-12
13 Water Pump/ Bomba de Agua	G-100A4
15 Mounting Plate Adjustment Knob/ Perilla de Ajuste de la Placa de Montaje	100021
16 Rear Post (Included in Metal Frame & Motor Support Shaft)/ Poste Trasero (Incluye Estructura Metal y Soporte del Motor	171016BJ
17 Inner Flange Bearing/ Baleros del Borde Exterior	1000-12.1
18 Polypropylene Water Tray/ Bandeja o Deposito del Agua	710-18
18.1 Drain Plug/ Tapon de Plastico	1000-48
19 Motor Protection Cover Shield/ Tornillos de Ensamble	710-19
20 Bearing Housing Lock Bolts and Nuts/ Tuercas y Seguros del Alojamiento del Cojinete	0329SP
21 Bearing Housing Secure Brackets (set of 2)/ Alojamiento del Cojinete Braquetas Aseguradora (2)	1000-49BJ
22 Pulley Bearing / Baleros de la Polea	1000-12
23 Inner Flange/ Interior el reten de la Cuchilla	700-20
24 Outer Flange/ El reten Exterior de la Cuchilla	700-22
25 Blade Lock Nut/ Tuerca Aseguradora de la Cuchilla	1000-17
26 Cutting Table Position Bracket/ Posicion de Braqueta para la Mesa de Cortar	170030
27 U-Shape Ball Bearing Rollers (set of 2)/ Rueda Acanalada de Cojinete	700-24
28 Miter Block (metal)/ Bloque de Mitra (metal)	700-34
29 Universal Wrench/ Multiple Llave	1000-41
30 45°/90° Rip Guide/ 45°/90° Guia de Corta Angular	1000-35
32 Universal Tile Guide/ Guia Maestra	884

REPLACEMENT PARTS LIST *continue.*

PART NAME	PART NUMBER
33 Power Switch Housing(w/ Power Switch,Circuit Breaker, & Power Cable)/ Alojamiento del Interruptor de Encendido	710-33
34 Power Toggle Switch / Interruptor de Encendido	1000-03
35 Circuit Breaker/ Conector del Circuito	710-35
36 Water Flow "T" Adapter/ Adaptador "T" del Flujo de Agua	1000-20
37 Water Flow "L" Adapter/ Adaptador de agua "L"	1000-45N
38 Blade Guard Adjustment Knob/ Perilla de Ajuste del Protector de la Cuchilla	100018
39 Blade Guard/ Protector de la Cuchilla	700-02BJ
40 Teflon Angle Bar Rollers (set of 2)/ Barras Angular de Teflon de Rodaje (2)	1000-25
41 Cutting Table (Includes Wheels & Ruler Guide)/ Base de Corta (Incluye Ruedas y Guia de Reglas)	170026
42 Ruler Guide/ Guia Graduada	170027
43 Saw Stand with Workbench/ Mesa Doblada con Banca de Trabajo	700-13
44 Complete LCBH(Liquid Cooling Bearing Housing)/ Alojamiento del Cojinete Completo	710-44BJ
45 Rubber Splash Guard/ Protector de Salpicadura de Gamal	700-37
46 Carbon Brushes (set of 2)/ Cepillo del Carbon (2)	710-46
47 Brush Cap/ Tapa del Cepillo	710-47
49 Rear Post Cover/ Cubierta del Poste Posterior	171027



Note: If there is any part that is needed and has not been included in this parts list, please contact our customer service **618 233-1781**

ADDITIONAL HELP

Please call us if for any reason you are having difficulty that cannot be resolved with the troubleshooting guide included in the back of this manual. We would like to help.

Give us a call at
618 233-1781

To better service our customers as expediently as possible, please make sure that you have the manufacturing serial number available before contacting us.

CUSTOMER SERVICE:

211 North 21st Street • P.O. Box 544
Belleville, IL 62222 • U.S.A.
Tel: 618 233-1781 Fax: 618 233-3636
www.benojgundlachco.com

FEATURES

- A Powerful 1 HP brush motor makes cutting easier and quicker.
- The Automatic Thermal Overload Protection system protects your saw from power surges and overheating.
- The high fiber plastic water tray withstands even the toughest punishment yet it is extremely easy to remove and install.
- The saw is encased in a sturdy, durable steel frame, optional equipped with folding stands with work bench for easier operation.
- Adjustable guide rails permit the user to align the saw during installation.
- The cutting alignment will not be affected by any water tray maintenance.
- The cutting table can be secured in place by tightening the knob screw on the L-shaped transport retention plate.
- The cutting rip guide is designed for both 90° square cutting and 45° angle cutting.
- The No. 710 blade capacity is 6"~7" which provides a variety of blade usage.
- Straight cuts can extend out to 17" in length and diagonal cut up to 12" in length.

SAFETY PRECAUTIONS

- Never use the machine improperly or work in an unsafe manner.
- Always wear safety goggles, dust mask, and ear protection while operating the saw (to comply with ANSI-Z87.1).
- Always remain alert when the saw is in use. Failure to pay attention on the operator's part may lead to serious injury.
- Before you start working, familiarize yourself with the work site and its surroundings. Take notice of circumstances which may impede working or traffic, observe soil conditions (good bearing or not), and take measures to ensure safety (i.e. the shielding of roadworks from public traffic).
- Take measures to ensure that the machine is in a safe and trouble-free condition prior to usage. Use the machine only when all protective devices (i.e. guards, noise absorbers, emergency-off devices) are operating in the intended locations.
- A visual check of the machine must be made at least once a shift to ensure that visible damages or faults are recognized. Any changes (including changes in the performance or behavior of the machine) must be reported to the supervisor. If necessary, stop the machine at once and secure it.
- In the case of a malfunction, stop the machine immediately and secure it. Fix the problem as soon as possible.
- For starting and stopping the machine follow the operating instruction steps and observe any indicator lights.
- Before switching the machine on make sure that the activated machine will be of no danger to anyone.

PRECAUCIONES Y SEGURIDAD

- Nunca use la maquina de una manera impropia o trabaje de una manera insegura.
- Siempre use gafas de seguridad, mascarilla para el polvo, y proteccion para los oidos cuando se encuentre operando la sierra (cumpliendo con ANSI-287.1).
- Permanezca siempre alerta cuando la sierra este en uso. La falta de atencion por parte del operador podria conducir a daños serios.
- Antes de empezar a trabajar, familiarizese usted mismo con el lugar de trabajo y sus alrededores, tomando en cuenta las circunstancias que pudieran impedir el trabajo o la circulacion libre. Observe la condiciones del terreno (buen apoyo o no), y tome medidas que garanticen la seguridad por ejemplo el correcto aislamiento de los accesos al trabajo de la circulacion publica.
- Tomo medidas para garantizar que la maquina este en condiciones seguras, y libre de problemas antes de usarla. Use la maquina solamente cuando todos los dispositivos de proteccion esten operando en la forma indicada, por ejemplo: cubiertas, silenciadores, y dispositivos de desactivacion.
- Una revision visual debera hacerse al menos una vez cada turno para asegurar que los daños visibles o fallas sean localizadas. Cualquier cambio debera ser reportado al supervisor, incluyendo cambios en le rendimiento o comportamiento de la maquina; si es necesario apague la maquina y asegurela.
- En caso de malfuncionamiento apague la maquina inmediatamente y asegurela. Arregle el problema lo mas pronto posible.
- Para prender y apagar la maquina siga las instrucciones de operacion, y observe la luces indicadoras.
- Antes de encender la maquina este seguro de que la misma no sera de ningun riesgo para alquien.



UNPACKING, ASSEMBLY & SETUP

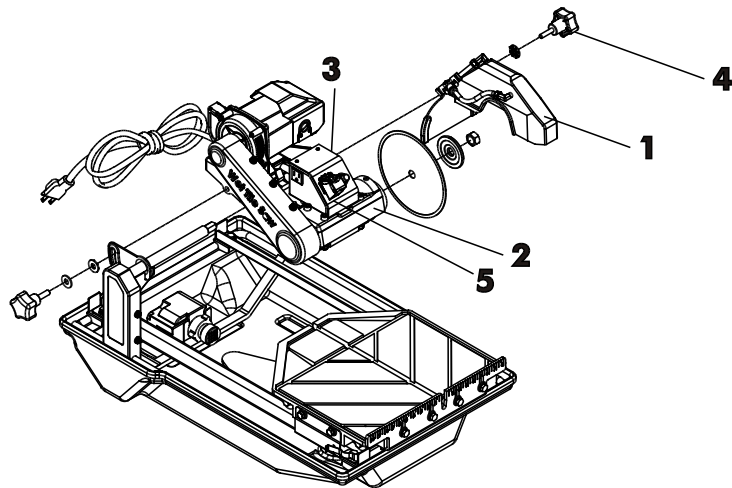
Open the container, carefully lift the saw by the saw frame handles and place it on a flat, level working area. Be certain that you have the following items before you discard the container.

- Saw
- Polypropylene Water Tray
- 7" Saw Blade
- 45° / 90° Rip Guide
- Universal Wrench
- Water Pump
- Miter Block
- Owner's Manual

Proceed to the following section, to complete assembly of saw.

Blade Guard and Blade Assembly:

1. Remove the Blade Guard (1) and saw Blade package from the accessory box.
2. Lift up the cutting head (2) from the insert style-foam that is designed to re-enforce strength to the box.
3. Slide the cutting head through the rear support post's shaft as shown in the lower diagram and screw on the adjustment knob.
4. Slide the Blade Guard into the hex bolt (3) located at the rear of right side of the Electrical Control Box (5) and fasten tightly using the knob screw (4).
5. Place the 7" blade onto the shaft, make sure that the directional arrow is pointing in the direction of the shaft rotation. Lift up the Blade Guard, then fasten the blade tightly using the outer Flange and Lock Nut.



DESEMPAQUE Y ENSAMBLE

Abra el empaque cuidadosamente y levante la sierra usando las asas del armazon depositandola en terreno plano y nivelado en el area de trabajo. Asegurese de que usted cuenta con los siguientes componentes antes de desechar el empaque:

- Sierra
- Deposito para el Agua de Polypropylene
- 7" Cuchilla de la Sierra
- Bloque de Soporte para Cortes Diagonales
- Llave Universal
- Bomba de Agua
- Tapon de Drenado
- Manual de Propietario

Proceda con las siguientes secciones, para ensamblar el resto de la sierra.

Ensamble de protector de cuchilla y ensamble de cuchilla:

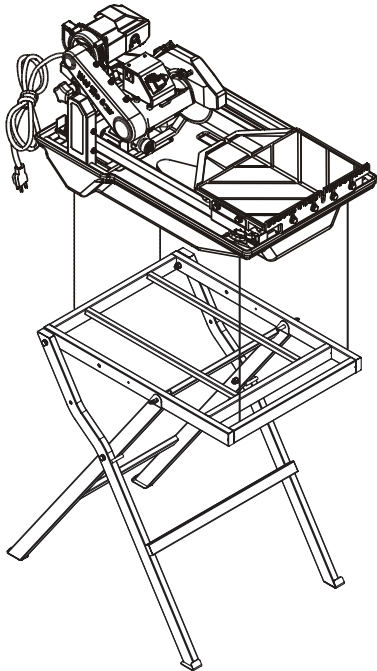
1. Remueva el protector de la cuchilla (1) y la cuchilla (2) empacados en la caja.
2. Use las asa de metal (3) para remover la maquina de la caja.
3. Deslize la cabeza cortadora en el poste de soporte como se ensena en la parte baja del diagrama y apriete el tornillo de ajuste.
4. Deslize el protector de la cuchilla en el eje (4) localizado en la parte trasera de la caja elctica (4) y apriete usando la perilla de ajuste (5).
5. Ponga la sierra de 7 pulgadas el eje (6) asegurese que la flecha este apuando en la direccion correcta de la rotacion del eje. Levante el protector de la cuchilla, ponga la cuchilla apretandola usando el borde exterior de la cuchilla (7) y asegurelo con la tuerra (8).

STAND ASSEMBLY

Stand Assembly

Folding Stand

1. Remove the folding stand from its box.
2. Swing the working bench up-right. Open the two legs and place the work bench on top of the folding stand.
3. After the saw stand is completely assembled, place the saw on top of the saw stand.



ENSAMBLAJE DEL SOPORTE DE LA SIERRA

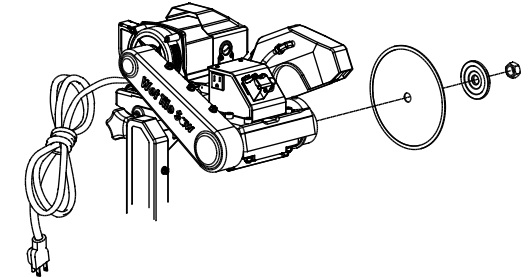
Base Doblada

1. Remueva la base doblada de su caja.
2. Voltee la mesa de trabajo para arriba. Abra las dos patas y ponga la mesa de trabajo arriba de la base.
3. Despues que la base de la sierra esta completamente ensamblada, coloque la sierra encima de la base.

BLADE INSTALLATION

1. Raise the blade guard to the highest position and tighten the blade guard adjustment knob.
2. Remove the blade shaft nut and outer flange.
3. Place the blade onto the shaft making sure that the directional arrows are pointing in the direction of the shaft rotation.
4. After making sure that the blade is firmly placed against the inner flange, secure it into place with the outer flange and blade shaft nut. With one hand hold the blade tightly and tighten the blade shaft nut with your free hand. Make certain that the nut is firmly tightened with the wrench provided, but do not over-tighten!
5. Lower the blade guard and tighten the adjustment knob.

Warning: Only use a 6"~7" blade for this saw. Setting smaller size of diamond blade may grab the material being cut, causing damage and possibly injury.



INSTALACION DE LA CUCHILLA

1. Levante la cubierta protectora a su posicion mas elevada y apriete la perilla de ajuste.
2. Quite la tuerca del eje impulsor para poder quitar el reten exterior.
3. Coloque la cuchilla cortadora en el eje impulsor asegurandose que la flechas indicadoras marquen la direccion de rotacion correcta.
4. Despues de asegurarse que la cuchilla este firmemente colocada contra el reten interior y asegurela en su lugar colocando el reten exterior y apretando la tuerca en el eje impulsor. Con una mano baje el seguro de retenida y apriete la tuerca del eje impulsor con su mano libre, y asegurese que la tuerca este completamente apretada con la llave incluida en el set, pero no apriete demasiado.
5. Baje la cubierta protectora y apriete la perilla de ajuste.

Precaucion: Solo use 6"~7" cuchilla para esta amquina. Poniendo una cuchilla mas pequena podria arrebator el material ya cortado, causando dano y posibles heridas.

BEARING HOUSING INSTALLATION

To remove the bearing housing:

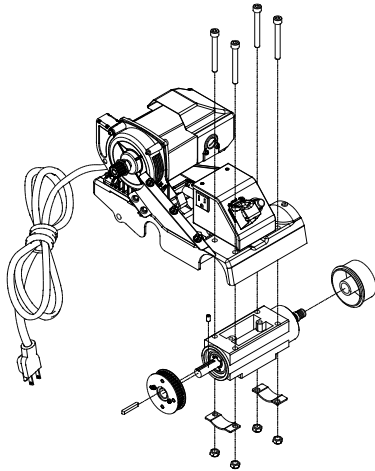
1. Remove the 4 screws on the belt guard (Attach to Belt Guard Bracket).
2. Remove the belt guard from Bracket.
3. Loosen the tighten screw from the end of blade's Pulley Shaft, remove the Belt from Pulley.
4. Remove the blade nut and the blade (if there is one present).
5. Remove the 4 screws on the cutting head to remove the bearing housing (including the inner flange).

To install the new bearing housing:

1. Be sure that you have completed the instructions above to remove the old bearing housing.
2. Open the box and carefully place the flat portion of the new bearing housing face-down on a towel situated on a flat surface.
3. Secure the cutting head in a completely horizontal position.
4. Slide the new Bearing Housing with the flat portion facing upwards onto the 4 screws located below the Cutting Head. **Do this carefully to avoid damage to the inner flange.** Lock the bearing housing into place by using brackets and nuts.
5. Place the Belt on the pulleys, and make sure the Pulley lock screw is tight correctly direct to the key pin. Belt tightness has been pre-set, no adjustment necessary.

Warning: Do not adjust the Inner Flange that is attached the bearing housing from the original package.

6. Replace the belt guard and lock into place using the 6 screws.



INSTALACION DEL ALOJAMIENTO DEL COJINETE

Para quitar el alojamiento del cojinete:

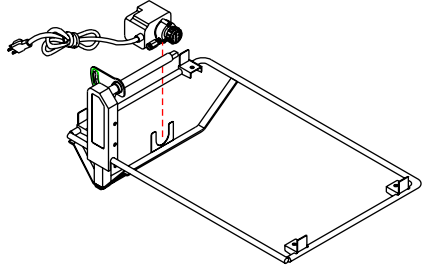
1. Retire los 5 tornillos en la cubierta de la banda.
2. Quite la cubierta de la banda.
3. Afloje (pero no quite) los tornillos detras de la polea del eje del motor, quite la polea y la banda.
4. Quite la tuerca de seguro y retire la cuchilla de corte (si hay alguna instalada).
5. Quite la calcomania de precaucion y quite los cuatro tornillos para quitar la caja electrica de la cabeza cortadora.
6. Retire los cuatro tornillos de la cabeza cortadora para quitar el alojamiento del cojinete (incluyendo el interior de la cuchilla)

Para instalar el nuevo alojamiento del cojinete:

1. Asegurese de haber completado todas las instrucciones arriba mencionadas para quitar el viejo alojamiento del cojinete.
2. Abra la caja y cuidadosamente coloque la parte plana del nuevo alojamiento del cojinete con la cara hacia abajo sobre una toalla en una superficie plana.
3. Asegure la cabeza cortadora en una posicion completamente horizontal.
4. Deslice el nuevo alojamiento del cojinete con la parte plana vuelta hacia arriba sobre los cuatro tornillos situados bajo la placa de montaje. **Tenga cuidado de no dañar el reten interior.** Asegure el alojamiento del cojinete dentro de su lugar usando los soportes y tuercas.
5. Ponga la banda en las poleas y apriete los tornillos de la polea. La banda se aprieta sola no necesita ajustarse. **Precaucion: No ajuste el reten interior que esta cerca del alojamiento del cojinete de su paquete original.**
6. Reinstale la caja electrica con los cuatro tornillos, re-emplace la calcomania de precaucion.
7. Ponga otra vez la cubierta protectora de la banda en su lugar usando los cuatro tornillos.

WATER PUMP INSTALLATION

1. Remove the water pump from the box.
2. Place the pump into the middle of the water tray along its side so that the water outlet is positioned horizontally. Connect the water hose from the blade guard to the pump and plug the power cord into the 3-prong receptacle.
3. Fill the water tray so that the water intake is fully immersed.



WATER PUMP MAINTENANCE

When the machine has not been used for a long period of time, hard packed dirt may begin to build up inside the pump and block the pump wheel. If the machine is activated with the immersion pump blocked, the electric motor of the pump will be damaged within a few minutes! Please follow the steps listed below to clean the pump before operating the saw.

1. Unscrew the pump filter.
2. Remove the immersion pump from the water container.
3. Clean the immersion pump.
4. Loosen the fixing screws of the pump lid.
5. Take the lid off the pump (be careful not to damage the gasket located inside with a sharp object!)
6. Clean the pump lid.
7. Remove all dirt and incrustations from the pump wheel.
8. Check whether the pump wheel can be easily turned.
9. Then reassemble the immersion pump correctly and check whether it works properly.

WATER PUMP SAFETY PRECAUTIONS

- Never operate pump without water in the tray. Fill the water tray so that the water intake is fully immersed.
- Be sure to connect the plug to a properly grounded receptacle to reduce the risk of electric shock.
- Disconnect the pump before attempting to handle the pump, to unclog or service the pump in any way.
- Be sure to support the pump during installation to prevent pump failure or damage.

MANTENIMIENTO DE LA BOMBA DE AGUA

Cuando la maquina no ha sido usada por periodo largo de tiempo, quizas la bomba y el rodete podrian estar atascados con residuos secos. Si la maquina es encendida con la bomba de immersion atascada, el motor electrico de la bomba podria danarse en pocos minutos! Por favor siga la indicaciones paso a paso para limpiar la bomba antes de usar la sierra.

1. Desatornille el filtro de la bomba.
2. Quite la bomba de hundimiento de la bandeja del agua.
3. Limpie la bomba de hundimiento.
4. Afloje los tornillos de fijacion de la tapadera de la bomba.
5. Retire la tapadera de la bomba (tenga cuidado) no dane el empaque de adentro con herramienta afilada.
6. Limpie la tapa de la bomba.
7. Quite toda la suciedad y residuos del rodete de la bomba.
8. Compruebe que el rodete puede girar libremente.
9. Ensamble la bomba de hundimiento correctamente y compruebe que todo trabaje propiamente.

CUIDADOS CON BOMBA DEL AGUA

- Nunca use la bomba sin agua en la bandeja. Llene la bandeja de agua de manera que el agujero de absorcion quede completamente hundido.
- Asegurese de conectar el enchufe a un toma corriente conectado a tierra en forma apropiada para reducir el riesgo de choque electrico.
- Desconecte la bomba antes de manejarla o tratar de desmontarla o dar servicio a la bomba en cualquier forma.
- Asegurese de sostener la bomba durante la instalacion para prevenir danos o fallas.

USING THE CUTTING TABLE

Features:

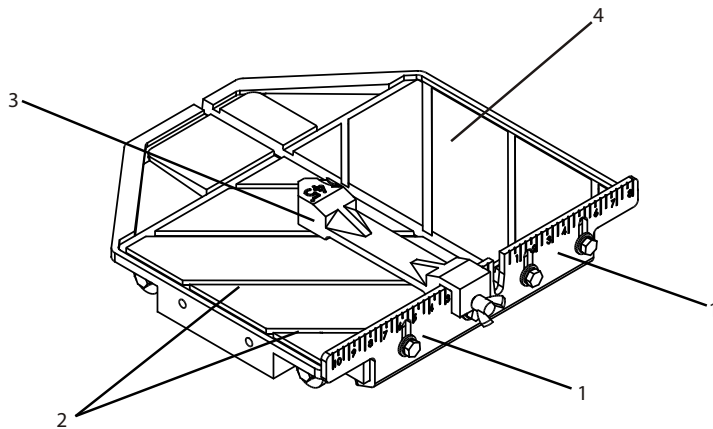
- The Adjustable ruler guide (1) enable easy oversize cutting, it is also equipped with inches and centimeters marks (2) for precision cuts.
- Simply line up the material being cut with the appropriate pre-marked lines (3) on the cutting table.
- The 14" cutting table provides more support during larger cutting jobs than the standard 11" cutting tables.

To use the 45° / 90° rip guide, follow the steps below:

1. Set the rip guide (4) by positioning it on the desired dimension and tighten the threaded knob. Make sure that the rip guide is firmly tightened to avoid slippage. The rip guide can be used for 90° rip cuts and 45° angle cuts from both the left and right side. (Note the straight and 45° angled slits on the bottom of the rip guide.)
2. After the rip guide is positioned for the desired cut, place material flat against the rip guide and the measurement rail. For 45° rip cuts, place the corner of material in the open slot of the measurement rail.
3. Simply line up the material being cut with the appropriate pre-marked lines on the cutting table.
4. Now you are ready to make your cut.

To make miter cuts, follow the steps below:

1. For miter cuts (5), place the lip of the miter block on the measurement rail, with the threaded knobs facing you.
2. Tighten the threaded knobs to secure the miter block in place.
3. Place material onto miter block and you are ready to cut.



USO DE LA BASE DE CORTE

Características:

- Base de corte marcado en pulgadas y centímetros para cortes precisos.
- La cubierta de goma de la base de corte ayuda a mantener el material en su lugar mientras es cortado, resistiendo vibraciones para cortes mas suaves con menos astillas.
- Base de corte de 16" provee mas apoyo durante los trabajos de cortes largos, mas que las bases de corte estandard en 11".

Para usar la guia de corte de 45/90° siga los pasos siguientes:

1. Instale la guia de corte (4) colocando en la medida deseada despues apriete la perilla atornillable. Asegurese que la guia de corte esta firmemente apretada para evitar que el material se resbale. La guia de corte puede ser usada para cortes de 90 y cortes en angulo de 45 por los 2 lados derecho e izquierdo (Nota: los angulos rectos y de 45 son cortados en la parte baja de la guia de corte.)
2. Despues de que la guia de corte este instalada para el corte deseado, ponga el material completamente plano contra la guia de corte y el riel de medida. Para cortes 45 ponga la esquina en la ranura abierta en el riel de medida.
3. Simplemente alinie el material a cortar con las lineas premarcadas apropiadas en la base de corte.
4. Ahora ya usted esta listo para realizar su corte.

Para hacer cortes en diagonal, continúe con los siguientes pasos:

1. Para cortes diagonales (5)coloque el borde del soporte, para cortes en angulo en el riel de medicion con las perillas atornillables de frente a usted.
2. Apriete las perillas atornillables para asegurar el soporte de corte diagonal en su lugar.

CUTTING DEPTH

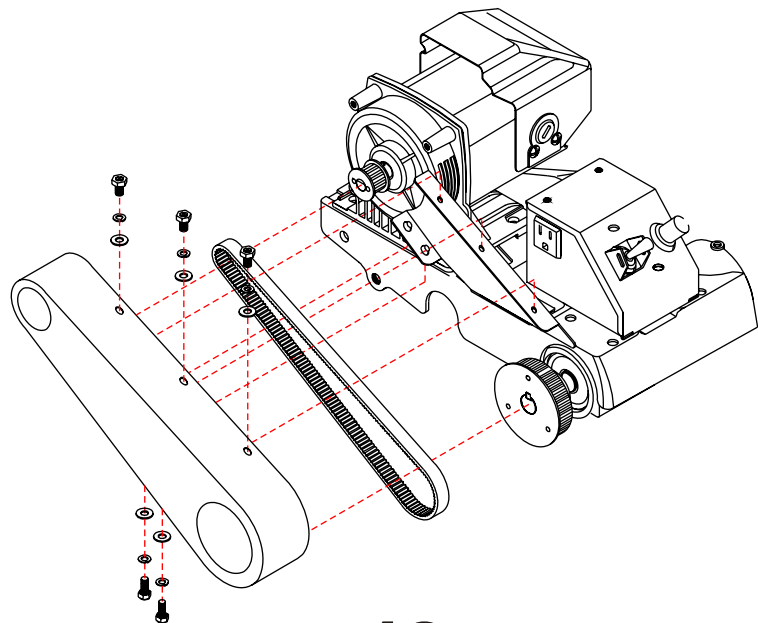
The recommended cutting depth is $\frac{1}{4}$ " below the cutting table surface. The cutting clearance in between $1\frac{1}{2}$ "~ $1\frac{3}{4}$ " has been fixed from original designed.

Warning: Only use either 6" or 7" blades for this saw. Using a smaller size diamond blade may grab the material being cut instead of cutting it, causing damage and possibly injury.

Blade Diameter	Cutting Depth
6"	$1\frac{1}{2}$ "
7"	$1\frac{3}{4}$ "

BELT REPLACEMENT

1. Turn off the saw before proceeding any further.
2. Loosen and remove the belt guard screws, then remove the belt guard.
3. Leave the blade tight in position and use your hand to hold the blade shaft tightly. Now loosen the pulley lock screw on the blade shaft pulley.
4. Carefully loosen the pulley and belt outward slightly, so there is a little slack in the belt.
5. Remove the old belt and replace with the new belt.
6. To reassemble, follow steps in reverse order .



PROFUNDIDAD DE CORTE

La profundidad recomendada de corte es de $\frac{1}{4}$ " bajo la superficie de la base de corte. Para ajustar la profundidad de corte, afloje la perilla de ajuste de la placa de montaje hasta que la cuchilla se encuentre a $\frac{1}{4}$ " bajo la superficie superior de la base de corte.

Precaucion : Solo use cuchilla de 6" or 7" para esta maquina poni endo una cuchilla mas pequena podria arre batar el material y a cortado causando dano y posibles heridas

Diametro De La Cuchilla	Profundidad De Corte
6"	$1\frac{1}{2}$ "
7"	$1\frac{3}{4}$ "

REEMPLAZO DE LA BANDA

1. Apague la sierra antes de continuar.
2. Afloje y quite los tornillos de la cubierta de la banda y retire la cubierta.
3. Afloje las 4 tuercas (de atras y enfrente) en la placa de montaje.
4. Afloje suavemente el pasador de ajuste del motor localizado en la parte mas trasera de la placa de montaje de motor.
5. Con cuidado empuje ligeramente hacia adelante, ahi notara una pequena disminucion de la tension en la banda.
6. Retire la banda usada e instale la nueva.

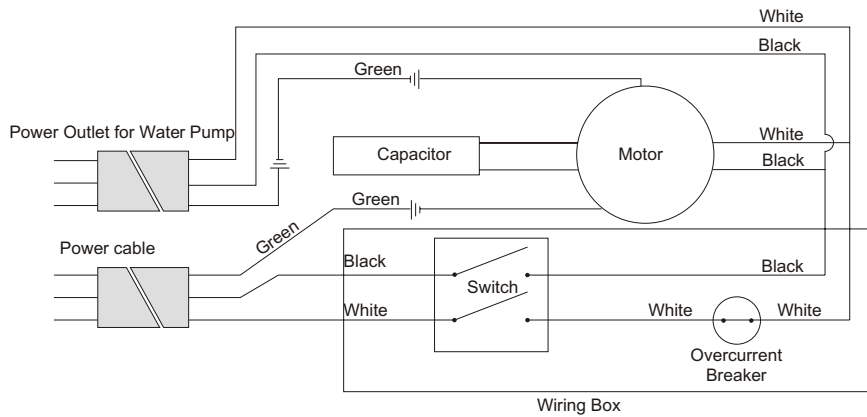
ELECTRICAL MOTOR SPECIFICATION

Features:

- Horsepower 1 H.P.
- Volts 115 V
- Amps 15 Amps
- Motor RPM 18000 RPM
- Cycle 60
- Phase 1
- Class E
- Blade Shaft 10000 RPM

Recommendations:

- It is recommended that a 15 AMP CIRCUIT be used while operating this saw. This will prevent any loss of power or interruption.
- Always plug saw as close as possible to the power source while operating. This will allow you to receive optimum electricity.



Warning

To avoid permanent motor damage you must use the correct extension cord. Never use more than one extension cord at a time. Follow the chart below for proper size:

	LENGTH OF CORD
WIRE GAUGE	1 HP
	115V
No. 12	25'
No. 10	50'
No. 8	75'
No. 6	-

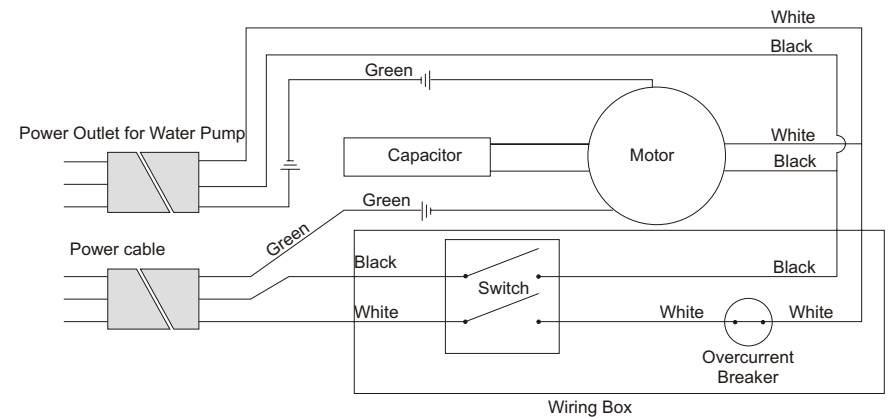
ESPECIFICACIONES DEL MOTOR

Características:

- Caballaje 1H.P.
- Voltios 115 V
- Amperios 15 Amps
- Motor RPM 18000 RPM
- Ciclos 60
- Fase 1
- Clase E
- Eje Impulsor de la Cuchilla 10000 RPM

Recomendaciones:

- Es recomendado que un circuito de 15 amps sea usada mientras la sierra esta en operacion esto evitara la interrupcion o perdido de potencia.
- Siempre conecte la sierra lo mas cerca posible a la fuente de poder mientras la sierra este en operacion esto le permitira recibir la

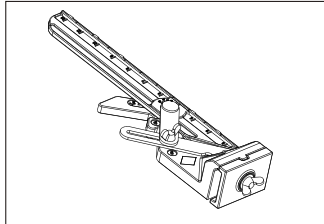


Advertencia

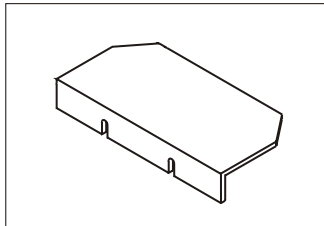
Para evitar dano permanente al motor use el cable correcto de extension. Nunca use mas de una extension a la vez siga las indicaciones proporcionadas abajo:

	LARGO DEL CABLE
GROSOR DE CABLE	1HP
	115V
No. 12	25'
No. 10	50'
No. 8	75'
No. 6	-

OPTIONAL ACCESSORIES

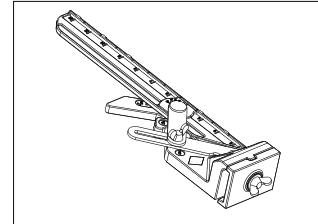


No. 884
Universal Tile Guide

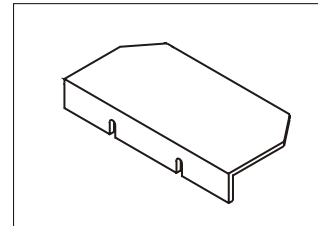


No. 1000-36
Side Extension Table

ACCESORIOS OPCIONALES



No. 884
Guia Maestra



No. 1000-36
Extension de la Base de Corte

DO'S & DON'TS FOR BLADES

WET CUT BLADES

DO'S

- Inspect blades daily for cracks or uneven wear.
- Always use appropriate blade for material being cut.
- Inspect arbor shaft for uneven wear before mounting blade.
- Always use blades with the correct arbor shaft size.
- Ensure that blade is mounted in the correct direction.
- Secure the blade to the arbor with a wrench.
- Use proper safety equipment when operating the saw.
- Periodically check the blade for cracks or bond fatigue.
- Always have a continuous flow of water on both sides of blade.

DON'TS

- Do not operate the saw without safety guards in position.
- Do not operate the saw with blades larger than 7".
- Do not cut dry with blades marked "Use Wet".
- Do not exceed manufacturer's recommended maximum RPM.
- Do not force blade into material let blade cut at its own speed.

DRY CUT BLADES

DO'S

- In addition to the following, always follow wet recommendations.
- Use appropriate blade for material being cut.
- Inspect segment blades for segment cracking or loss.
- Do not use damaged blades.
- Use proper safety equipment when operating the saw.

DON'TS

- In addition to the following, always follow wet recommendations.
- Do not make long cuts with dry blades--allow them to air cool periodically.
- Do not use the edge or side of blade to cut or grind.
- Do not attempt to cut a radius or curve.
- Do not cut too deep or too fast into the material.

QUE HACER Y NO HACER CON LAS CUCHILLAS

CUCHILLAS DE CORTE HUMEDO

QUE HACER

- Revise las cuchillas diariamente por grietas o desgaste disparejo.
- Siempre use la cuchilla apropiada para el material que se va a cortar.
- Revise el eje por desgaste disparejo antes de instalar la cuchilla.
- Use siempre cuchilla con la medida necesaria para el eje.
- Asegure se que la cuchilla este montada en la direccion correcta.
- Asegure la cuchilla al eje con una llave.
- Use el equipo de seguridad apropiado cuando se encuentre operando la sierra.
- Periodicamente revise la cuchilla por grietas o abolladuras.
- Siempre tenga un constante flujo de agua en ambos lados de la cuchilla.

QUE NO HACER

- No haga uso de la sierra sin las cubiertas de seguridad.
- No use la sierra con cuchillas mas largas de 7".
- No haga cortes en seco cuando la cuchilla esta disenada para uso humedo.
- No exeda el maximo de RPM recomendadas por el fabricante.
- No force la cuchilla cuando este realizando el corte deje que la cuchilla avance por si misma.

CUCHILLAS DE CORTE EN SECO

QUE HACER

- Ademas de lo siguiente siempre siga las recomendaciones de corte humedo.
- Use la cuchilla apropiada para el material a cortar.
- Revise la cuchilla con mucho cuidado buscando grietas o quebraduras.
- No use cuchillas danadas.
- Use el equipo de seguridad adecuado cuando use la sierra.

QUE NO HACER

- Ademas de lo siguiente siempre siga las recomendaciones de corte humedo.
- No haga cortes largos con cuchillas para corte seco. Permita el enfriamiento con aire periodicamente.
- No use el filo o los costados de la cuchilla para cortar o esmerilar.
- No trate de cortar en circulo o curvas.
- No haga cortes muy profundos o rapidos en el material.
- No corte cualquier material que no sea recomendado por el fabricante de la cuchilla.

SAW MAINTENANCE

<i>Maintenance Interval</i>	<i>What to do for maintenance and care</i>
After every use of the machine	<ul style="list-style-type: none"> – Remove dirty water from tray. – Remove dirt and mud from the bottom of the tray. – Rinse the immersion pump with fresh water to prevent water pump clogging from residual dirt.
After wet cleaning and before using the machine again	<ul style="list-style-type: none"> – Connect the machine to an electric power outlet equipped with a “GFI” safety power breaker. If the safety power breaker cuts off the electrical power supply, do not try to operate the machine but have it checked by an authorized dealer first.
Before not using the machine for a prolonged period of time	<ul style="list-style-type: none"> – Clean and lubricate all movable parts.
After not using the machine for a prolonged period of time	<ul style="list-style-type: none"> – Check that the stand is safely fixed. – Check that all screw joints and nuts are fixed. – Check that the roller table is in its guides and that it easily moves to and fro. – With the saw blade removed, switch on the motor for an instant and switch it off again. If the motor does not run, have the machine inspected by a qualified electrician. – Check that the immersion pump works properly. Turn on the cooling water tap and switch the machine on. If the pump does not give any water or only a little, switch the machine off at once. Clean the pump, or replace if necessary.
Ambient temperature below 32° F (operation in winter)	<ul style="list-style-type: none"> – To prevent the water in the pump and cooling system from freezing, remove the water after using the machine or when there will be a long break. Make sure that the cooling system is entirely drained so that there is no water left inside the pump, water hose and bearing housing!

MANTENIMIENTO DE LA SIERRA

<i>Periodo de mantenimiento</i>	<i>Como cuidar y mantener la sierra</i>
Despues de cada uso de la sierra	<ul style="list-style-type: none"> – Vacie el agua sucia del deposito. – Quite la suciedad y los residuos del deposito. – Enjuage la bomba de hundimiento con agua limpia para prevenir que se atasque con residuos y basura.
Despues de limpiar y antes de usar la maquina nuevamente	<ul style="list-style-type: none"> – Conecte la maquina a un toma corrientes equipado con un interruptor de seguridad. Si el interruptor corta la corriente. No trate de usar la maquina primero tendra que ser revisada por un distribuidor autorizado.
Antes de no usar la maquina por un periodo prolongado de tiempo	<ul style="list-style-type: none"> – Limpie y lubrique todas las partes moviles.
Despues de un prolongado periodo de tiempo sin uso	<ul style="list-style-type: none"> – Revise que el soporte estan seguramente fijos. – Revise que todos los tornillos y tuercas esten arreglados. – Revise que la base de rodetes esta en sus guias y se puede mover libremente. – Con la cuchilla de la sierra desmontada, encienda el motor por un instante y vuelvala a apagar. Si el motor no trabaja, la maquina debera ser revisada por un electricista calificado. – Revise que la bomba de hundimiento trabaje de manera correcta encienda el proveedor de agua y encienda la maquina. Si la bomba no provee la suficiente agua o nada. Apague la maquina. Limpie la bomba a reemplacela si es necesario.
Temperatura ambiente trabajando a 32° F (operación en invierno)	<ul style="list-style-type: none"> – Para prevenir que el agua en la bomba o en el sistema de enfriamiento no se congele. No deje agua en el deposito despues de cada uso o cuando se dejara sin uso por un tiempo prolongado. Asegureze que el deposito y el sistema de enfriamiento esta completamente vacio y que no hay agua, la bomba ni en las

TROUBLESHOOTING

<i>Problem</i>	<i>Possible Cause</i>	<i>Solution</i>
Machine does not run when switched on	<ul style="list-style-type: none"> - Power cord not properly fixed/plugged in - Power cord defective - Main power switch defective - Loose electrical connection inside the electric system - Motor defective 	<ul style="list-style-type: none"> - Check that the machine is properly connected to the power supply - Have the power cord checked, replace if necessary - Have the main power switch checked and replace if necessary by a qualified electrician - Have the whole electric system of the machine checked by a qualified electrician - Have the motor checked and replaced if necessary by a qualified technician
Motor stops (power cut out)	<ul style="list-style-type: none"> - Too much pressure exerted while cutting - Incorrect specification for saw blade - Saw has a defective electric system 	<ul style="list-style-type: none"> - Exert less pressure when cutting - Use a saw blade which corresponds to the material being cut - Have the electric system of the saw checked by a qualified technician
Poor machine performance little power	<ul style="list-style-type: none"> - Power cord/extension cable too long or cable still wound up inside cable drum - Power network is insufficient - Drive motor no longer runs at rated speed RPM 	<ul style="list-style-type: none"> - Use a power cord/extension cable of the rated length, use a cable drum with cable fully extended - Observe the electrical ratings of the machine and connect it only to a power network which complies with these ratings - Have the motor checked by a qualified electrician and have it replaced if necessary

PROBLEMAS Y SOLUCIONES

<i>Problemas</i>	<i>Posible causa</i>	<i>Solucion</i>
La maquina no trabaja cuando es activada	<ul style="list-style-type: none"> - Cable conector no esta fijo o conectado en la forma correcta - Cable conector defectuoso - Interruptor principal defectuoso - Perdida de coneccion electrica dentro el sistema electrico - Motor defectuoso 	<ul style="list-style-type: none"> - Revise la maquina si esta correctamente conectado a tomacorriente - Revise el cable conector y re-emplacelo si es necesario - Revise el interruptor principal y si es necesario debera ser cambiado por un electricista calificado - El sistema electrico debera ser revisado completamente por un electricista calificado - Revise el motor y re-emplacelo si es necesario
Desativacion continua del motor	<ul style="list-style-type: none"> - Demasiada presion es aplicada mientras esta realizando el corte - Especificacion incorrecta de la cuchilla de la sierra - La sierra tiene sistema electrico defectuoso 	<ul style="list-style-type: none"> - Ejerza menos presion cuando realize el corte - Utilize la cuchilla de sierra que corresponde al material a cortar - El sistema electrico de la sierra debera ser revisado por un tecnico calificado
Pobre rendimiento o poco poder	<ul style="list-style-type: none"> - Cable conector o extension demasiado largo o el cable ha sido danado dentro de la bovina - Linea de corriente es insuficiente - El motor no trabaja a la velocidad de corte requerida 	<ul style="list-style-type: none"> - Use cable conector o extension de la medida indicada use la bovina con el cable completamente extendido - Observe los requerimientos electricos de la maquina y conectela a la linea de corriente que cumpla con los requerimientos - Haga que el motor sea revisado por un electricista calificado y remplazelo de ser necesario

TROUBLESHOOTING

<i>Problem</i>	<i>Possible Cause</i>	<i>Solution</i>
Insufficient flow of cooling water or no cooling water at all	<ul style="list-style-type: none"> - The pump draws air - Filter clogged - Pump wheel of the immersion pump blocked by dirt 	<ul style="list-style-type: none"> - Fill the container with water - Clean the filter of the pump - Disassemble the immersion pump and clean it
Irregular run of the saw blade	<ul style="list-style-type: none"> - Poor tension in the blade material 	<ul style="list-style-type: none"> - Return the saw blade to the manufacturer
Saw blade wobbles when running	<ul style="list-style-type: none"> - Saw blade is damaged or bent - Flange of the saw blade is damaged - Shaft of the motor is bent 	<ul style="list-style-type: none"> - Have the saw blade aligned/flattened - Clean the receiving flange - Solder the diamond segments of the old blade onto another saw blade or use a new blade - Replace the saw blade flange - Replace the electric motor
Diamond segment becomes loose	<ul style="list-style-type: none"> - Overheating of the saw blade; cooling water not sufficient 	<ul style="list-style-type: none"> - Have the diamond segment soldered on the blade again; ensure optimum flow of cooling water
Excessive wear	<ul style="list-style-type: none"> - Wrongtype of saw blade - Shaft of motor causes wobbling - Overheating 	<ul style="list-style-type: none"> - Use harder saw blades - Have bearings of the motor or the motor replaced - Ensure optimum flow of cooling water
Cracks in or near the diamond segment	<ul style="list-style-type: none"> - Saw blade too hard - Fixed flange is worn out - Motor shaft bearing 	<ul style="list-style-type: none"> - Use a softer blade - Have the fixed flange replace - Replace the bearing of the motor shaft

PROBLEMAS Y SOLUCIONES

<i>Problemas</i>	<i>Posible Causa</i>	<i>Solucion</i>
Insuficiente flujo de liquido enfriafor o nada de liquido	<ul style="list-style-type: none"> - La bomba arrastra aire - Filtro tapado - La rueda de la bomba de imersion esta tapada con residuos 	<ul style="list-style-type: none"> - Llene el deposito con agua - Limpie el filtro de la bomba - Desarme la bomba de imersion y limpiela
Funcionamiento irregular de la cuchilla de la sierra	<ul style="list-style-type: none"> - Pobre resistencia en el material de la cuchilla 	<ul style="list-style-type: none"> - Regrese la cuchilla al fabricante
Balanceo de la cuchilla cuando esta en uso	<ul style="list-style-type: none"> - La cuchilla esta danada o doblada - Borde de la cuchilla de la navaja esta danado - Eje del motor esta doblado 	<ul style="list-style-type: none"> - La cuchilla debera ser enderezada y alineada - Limpie el borde receptor - Solde los segmentos de diamante de la cuchilla vieja en otra buena o use una cuchilla nueva - Reemplace el borde de la cuchilla - Reemplace el motor electrico
Los segmentos de diamante se aflojan	<ul style="list-style-type: none"> - Sobre calentamiento de la cuchilla e insuficiente liquido enfriador 	<ul style="list-style-type: none"> - Solde los segmentos de diamante en la cuchilla nuevamente y asegure liquido enfriador suficiente
Degaste excesivo	<ul style="list-style-type: none"> - Tipo equivocado de cuchilla - El eje del motor causa balanceo - Sobre calentamiento 	<ul style="list-style-type: none"> - Use una cuchilla mas fuerte - Remplace los valeros del motor o el motor completo - Asegure flujo de liquido enfriador suficiente
Cuartheaduras en, o cerca de los segmentos de diamante	<ul style="list-style-type: none"> - Cuchilla de la sierra demasiado dura - Los bordes de ajuste estan desgastados - Baleros del eje del motor 	<ul style="list-style-type: none"> - Use una cuchilla mas suave - Remplace los bordes de ajuste - Remplace los baleros del eje del motor

TROUBLESHOOTING

<i>Problem</i>	<i>Possible Cause</i>	<i>Solution</i>
Saw blade is blunt	<ul style="list-style-type: none"> - Saw blade type is unsuitable for the material being cut - Saw blade type is unsuitable for the machine performance - Saw blade too hard - Diamond segments are blunt 	<ul style="list-style-type: none"> - Use appropriate type of saw blade - Sharpen the diamond saw blade
Appearance of cut is not optimal	<ul style="list-style-type: none"> - Poor tension in the blade material - Too much load placed on the saw blade - Diamond segments are blunt 	<ul style="list-style-type: none"> - Return the saw blade to the manufacturer - Use a suitable saw blade - Sharpen the saw blade
The center hole in the saw blade has become wider due to wear	<ul style="list-style-type: none"> - The saw blade has slipped on the motor shaft when running 	<ul style="list-style-type: none"> - The arbor of the saw blade must be fitted with an appropriate adaptor ring - Check the receiving flange and have it replaced if necessary
Saw blade shows blooming colors	<ul style="list-style-type: none"> - Saw blade overheating due to a lack of cooling water - Lateral friction when cutting 	<ul style="list-style-type: none"> - Ensure an optimum flow of cooling water - The material feed is too high; proceed more slowly
Grinding marks on the saw blade	<ul style="list-style-type: none"> - Material is not being fed parallel to the saw blade - Poor tension in the blade material - Too much load on the saw blade 	<ul style="list-style-type: none"> - Ensure that the direction of feed is absolutely parallel to the saw blade - Adjust the roller table/have it adjusted - Have the saw blade tensioned - The material feed is too high, proceed more slowly

PROBLEMAS Y SOLUCIONES

<i>Problemas</i>	<i>Posible Causa</i>	<i>Solucion</i>
Cuchilla desafilada	<ul style="list-style-type: none"> - El tipo de cuchilla es inhapropiado para el material a cortarse - El tipo de cuchilla es inhapropiado para el rendimiento de la maquina - Cuchilla demasiado dura - Segmentos de diamante desafilados 	<ul style="list-style-type: none"> - Use el tipo apropiado de cuchilla - Afile la cuchilla
Apariencia del corte no es buena	<ul style="list-style-type: none"> - Poca resistencia en el material de la cuchilla - Demasiada presion en la cuchilla - Los segmentos de diamante desafilados 	<ul style="list-style-type: none"> - Regrese la cuchilla al fabricante - Use la cuchilla requerida - Afile la cuchilla de la maquina
El centro de la cuchilla se ha desgastado	<ul style="list-style-type: none"> - La cuchilla se ha resbalado en el eje del motor mientras funciona 	<ul style="list-style-type: none"> - El eje de la cuchilla debera ser ajustado con un anillo adaptador apropiado - Revise el borde receptor y cambielo si es necesario
La cuchilla muestra colores brillantes	<ul style="list-style-type: none"> - Sobrecalentamiento de la cuchilla debido a la falta de liquido enfriador - Rozamiento lateral cuando corta 	<ul style="list-style-type: none"> - Asegure la maxima cantidad de liquido enfriador - La alimentacion del material es muy rapida continue mas despacio
Marcas de esmerilado en la cuchilla	<ul style="list-style-type: none"> - El material no esta siendo alimentado paralelamente a la cuchilla - Poca resistencia en el material de la cuchilla - Demasiada presion en la cuchilla 	<ul style="list-style-type: none"> - Asegurese de que la direccion de alimentacion es paralela a la cuchilla - Ajuste la base de rodillos o mande ajustarla - Use la cuchilla adecuada - El material esta siendo alimentado muy rapido continue mas despacio

NOTES

NOTAS



211 North 21st Street • P.O. Box 544
Belleville, IL 62222 • U.S.A.
Tel: 618 233-1781 Fax: 618 233-3636
www.benojgundlachco.com

WARRANTY

Saw Satisfaction Warranty

All saws and diamond tools are covered by a one (1) year limited warranty from the date of purchase. If the product is defective in workmanship or material, Beno J. Gundlach Co. will repair and/or replace it free of charge upon returning the product to the distributor/dealer in its original packaging. This warranty does not cover normal wear or damage resulting from operator abuse. Beno J. Gundlach Co. obligations under this warranty shall be limited to the repair and/or replacement of the product. Beno J. Gundlach Co. shall not be liable for consequential damages resulting from improper use of the product.

The warranty excludes all components not manufactured by Beno J. Gundlach Co. including, but not limited to, motors, pumps, capacitors, belts, bearings and accessories. Such products are warranted by their respective manufacturer, whose warranty will be the governing warranty for that particular product.

This warranty is void if the product or any of its components are modified, altered, or in any way changed. This warranty is in lieu of all warranties expressed or implied.

Diamond Blade Satisfaction Warranty

Under any circumstances the diamond blade between its bond and the steel core fails during the normal useful life of the blade, All Gundlach Diamond blades will be replaced at no cost to the customer. This guarantee does not apply to misapplied or abused products.

ADDITIONAL HELP

Please call us if for any reason you are having difficulty that cannot be resolved with the troubleshooting guide included in the back of this manual. We would like to help.

Give us a call at
618 233-1781

To better service our customers as expediently as possible, please make sure that you have the manufacturing serial number available before contacting us.

GENERAL PURPOSE

1. Always clean the machine before maintenance/repair.
2. Before cleaning/maintenance/repair, the machine must be switched off with the main power key.
3. Clean the machine by following the steps below:
 - a. Please do not use aggressive cleaners (i.e. containing solvents). Do not use high-pressure water jets, aggressive detergents or solutions and liquids with a temperature exceeding 86 °F! Use a fluff-free cloth only.
 - b. Use a cloth which may be lightly moistened only for removing dust and dirt. Hard packed dirt can be removed with a soft brush.
 - c. For the sake of safety, no water/cleaning liquid/vapor may penetrate into the electric motor, connectors/plugs, switches, etc. Therefore cover all apertures, holes in the housing, connectors or plugs, etc. or seal them with adhesive tape!
 - d. Use a soft, low-pressure water jet and a brush to rinse dirt and incrustations away. Be particularly careful when near hazardous parts of the machine (e.g. switch, motor). Clean the motor and switches only by wiping with a moist cloth.
 - e. Do not "rinse" the bearings of the drive elements to prevent them from running dry. The ball bearings of the machine are permanently lubricated.
 - f. After cleaning, remove all covers and adhesive tape! All screws/nuts which you may have loosened must be tightened again!
 - g. After wet cleaning, try the machine on a power outlet which is equipped with a power breaker (i.e. fault current circuit breaker). If the fault current circuit breaker cuts the power supply, the machine must be inspected by an authorized dealer prior to use!

WARNING



SAFETY PRECAUTIONS:

Saw blade should be inspected daily for excessive wear, core cracks, and arbor damage. Replace any blade that shows signs of damage.

- To mount blade, clean arbor and outer flanges, tightening nut securely.
- DONOT place any portion of body in line with blade while it is rotating.
- Wet cutting blades must be used with water.
- To reduce risk of electrical shock, refer servicing to qualified professional.

HEALTH WARNING :

Some dust are created by power sanding, sawing, grinding, drilling, and cause other construction activities contains chemicals known to cause cancer, birth defects or other reproductive harm. Some examples of these chemicals are:

- Lead from lead based paints,
- Crystalline silica from bricks and cement and other masonry products,
- Arsenic and chromium from chemically-treated lumber.

Your risk from these exposures varies, depending on how often you do this type of work. To reduce your exposure to these chemicals: work in a well ventilated area, and work with approved safety equipment, such as those dust masks that are specially designed to filter out microscopic particles.