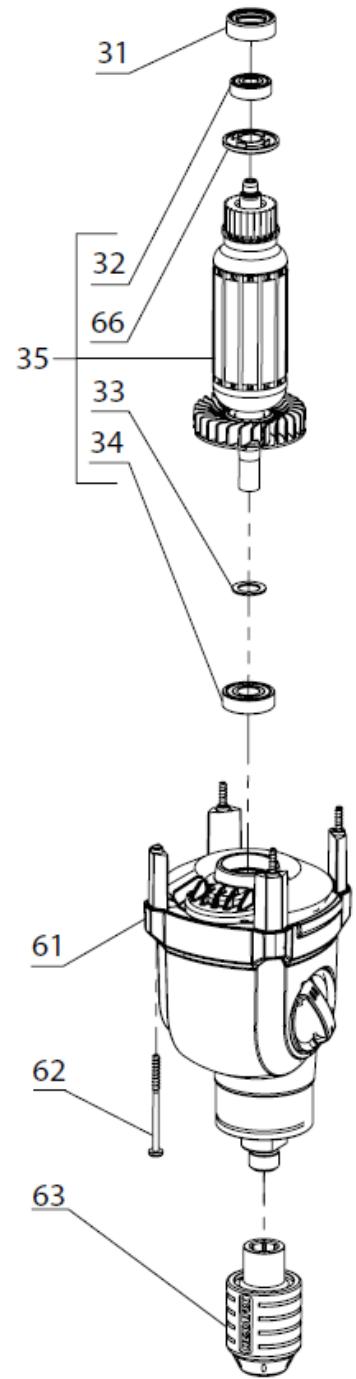
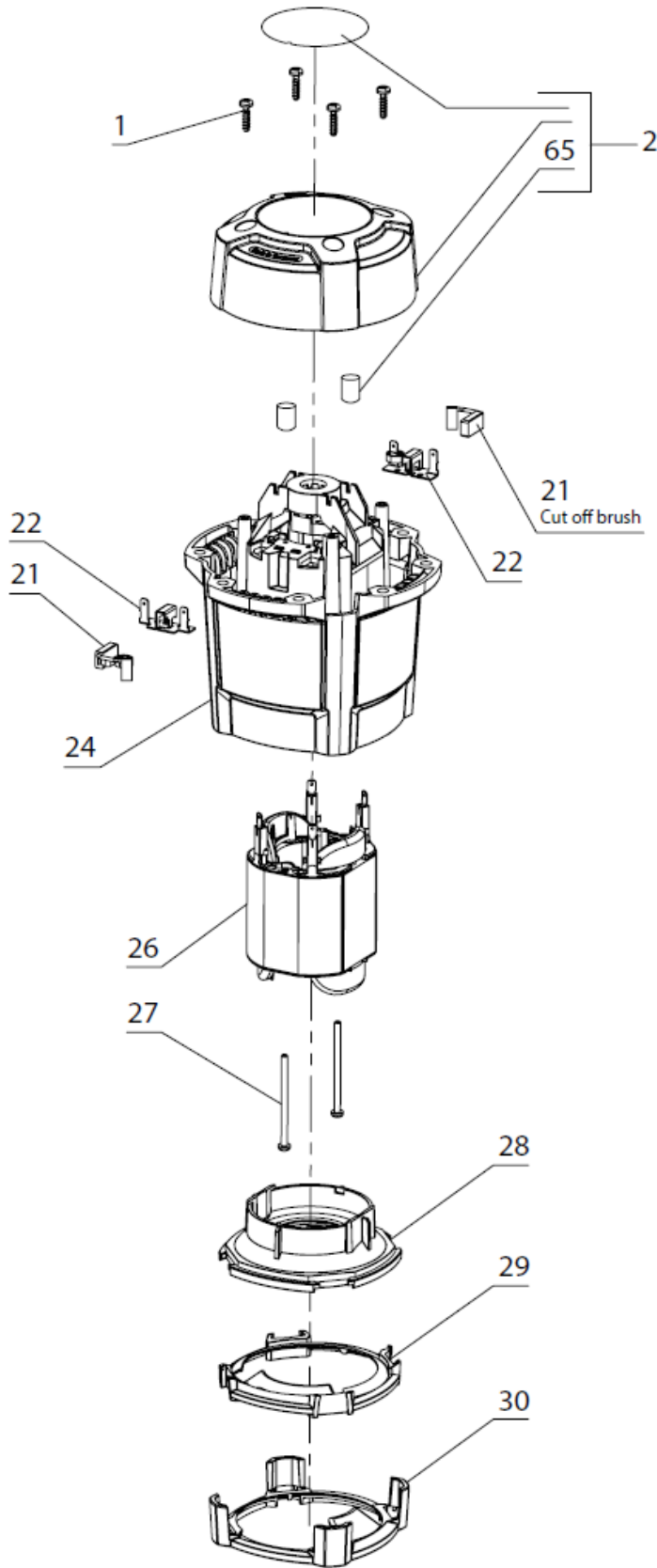
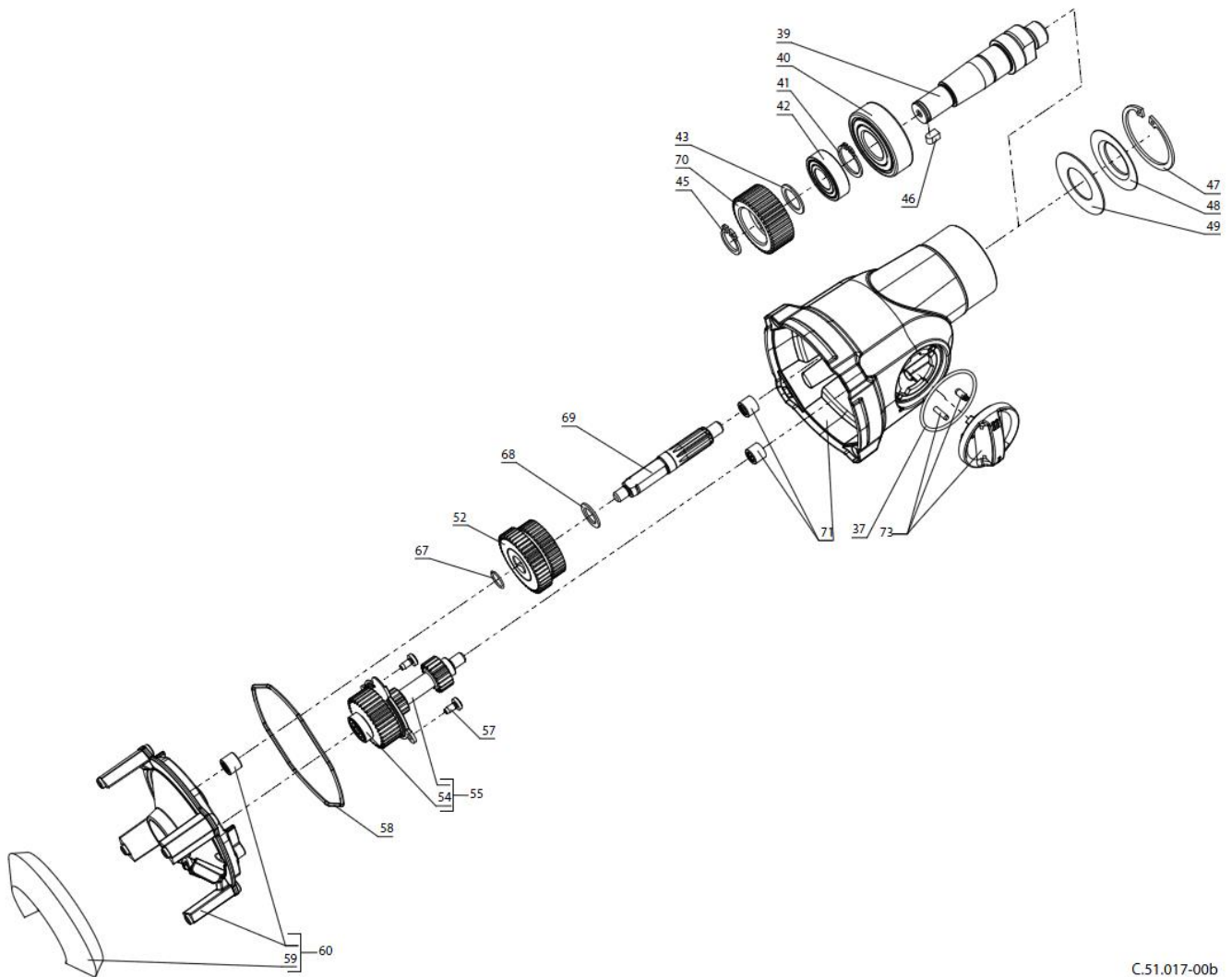


LevMix

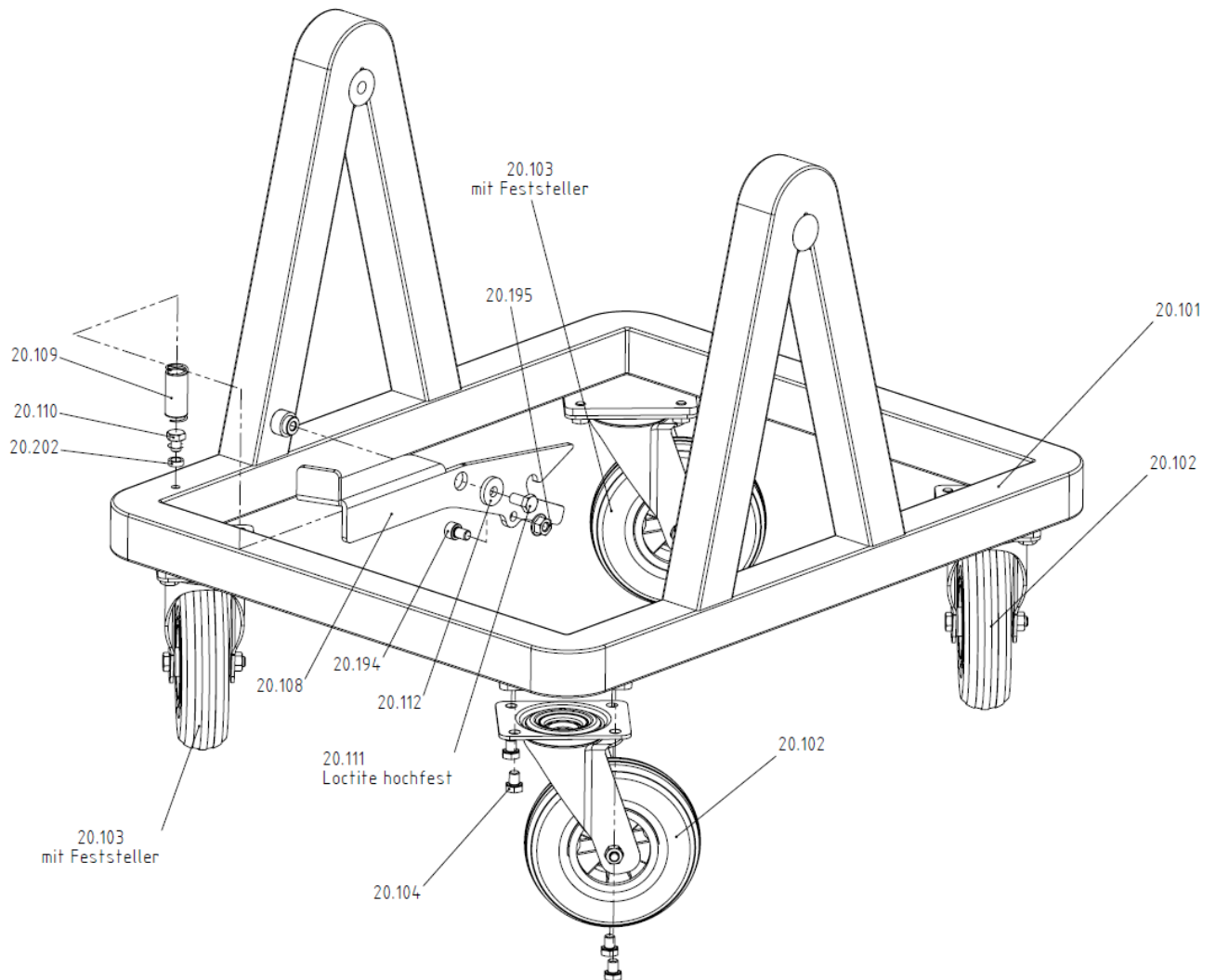


C.51.017-00b

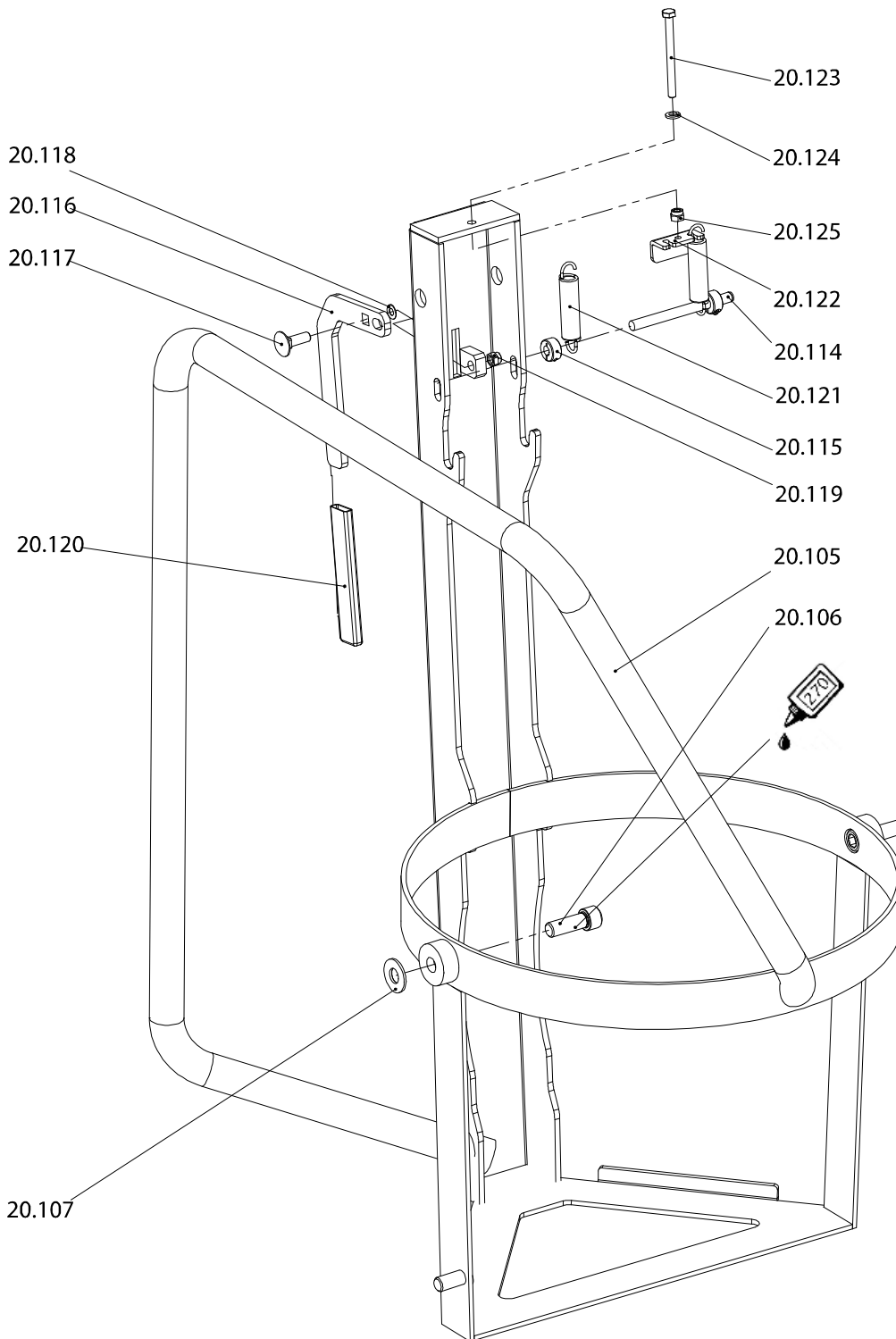


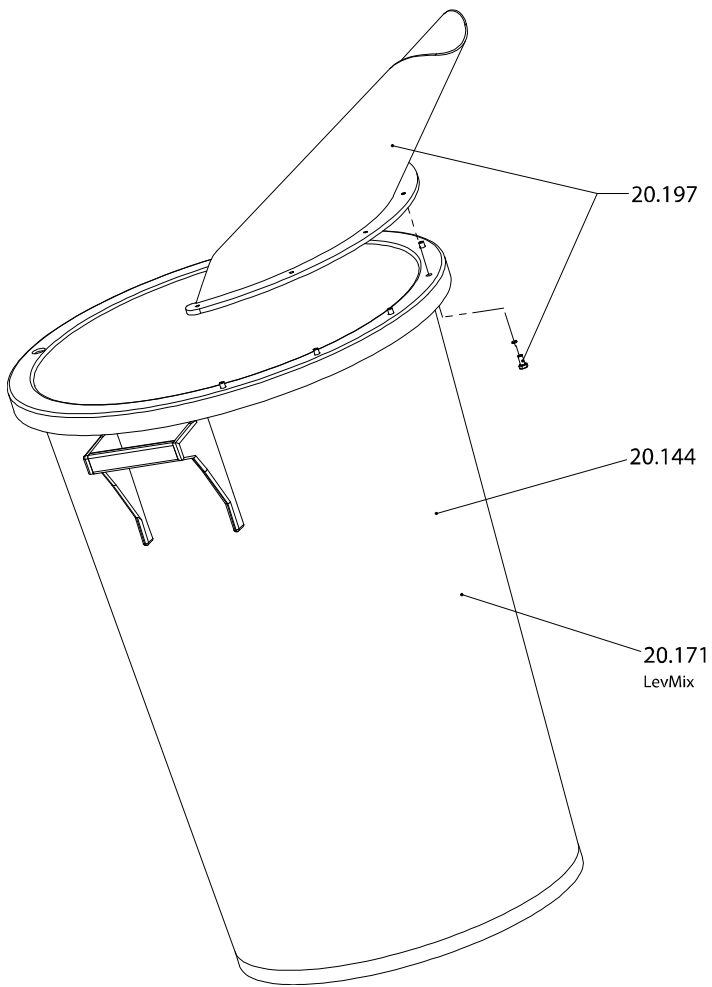
C.51.017-00b

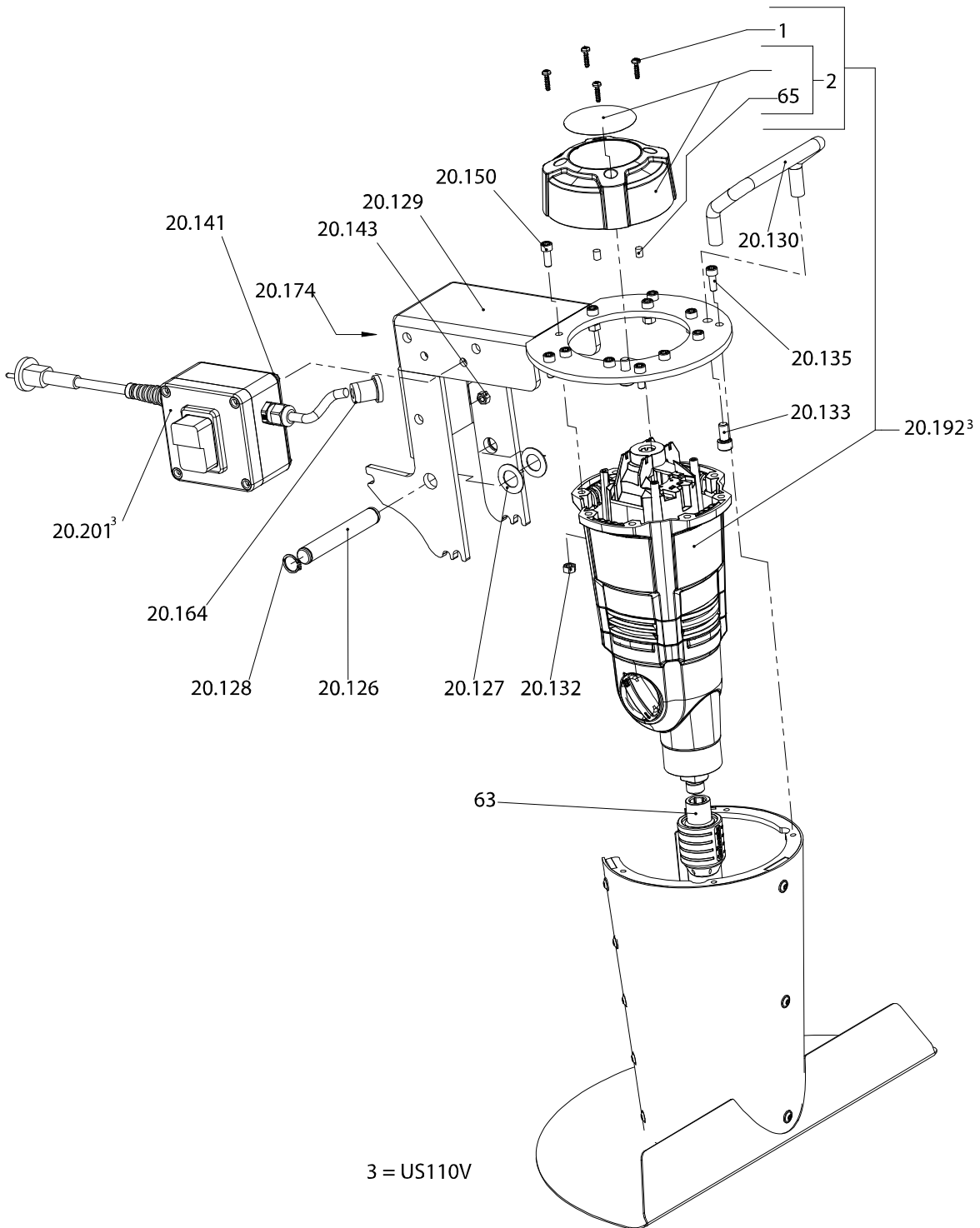
LevMix



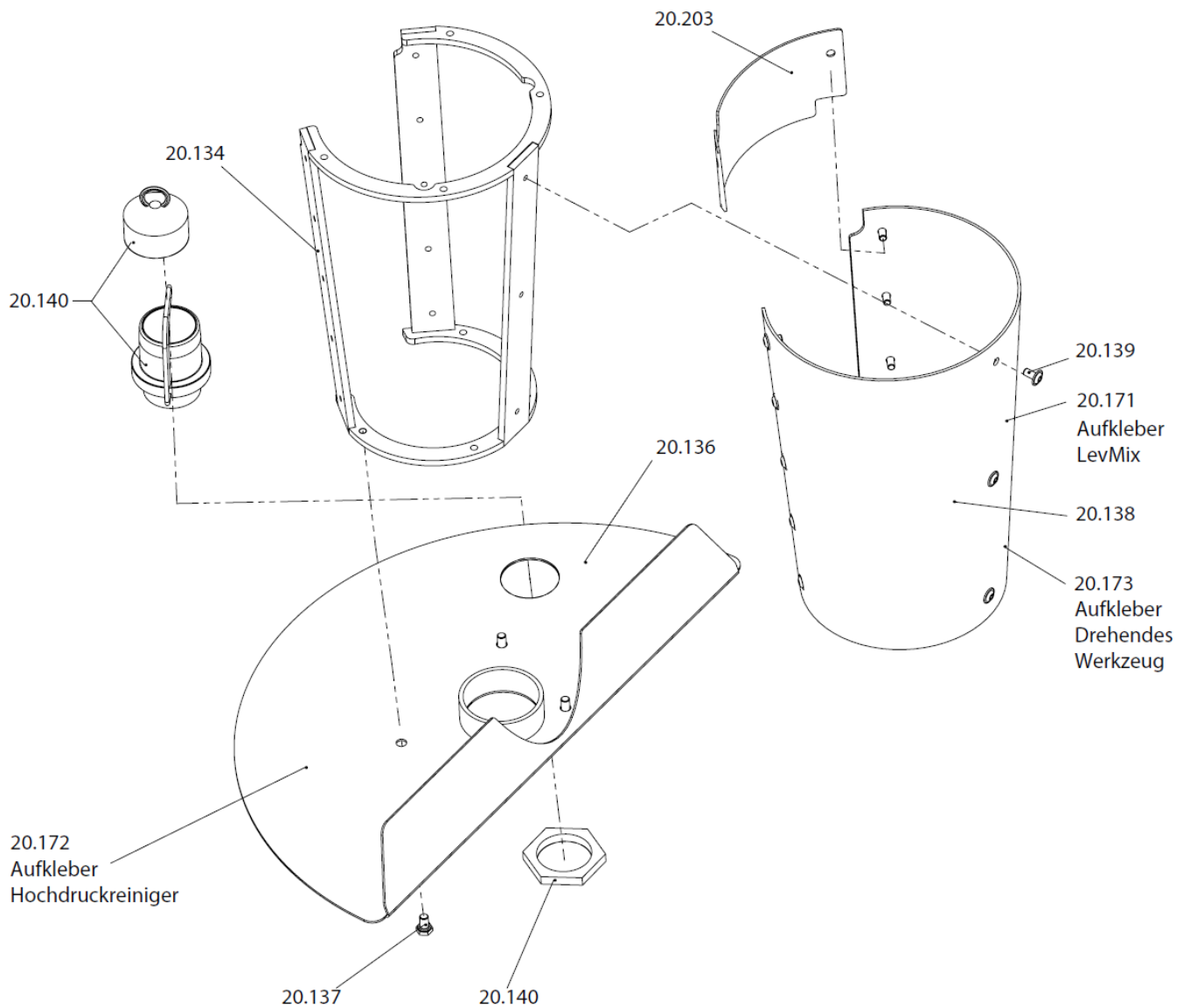
LevMix

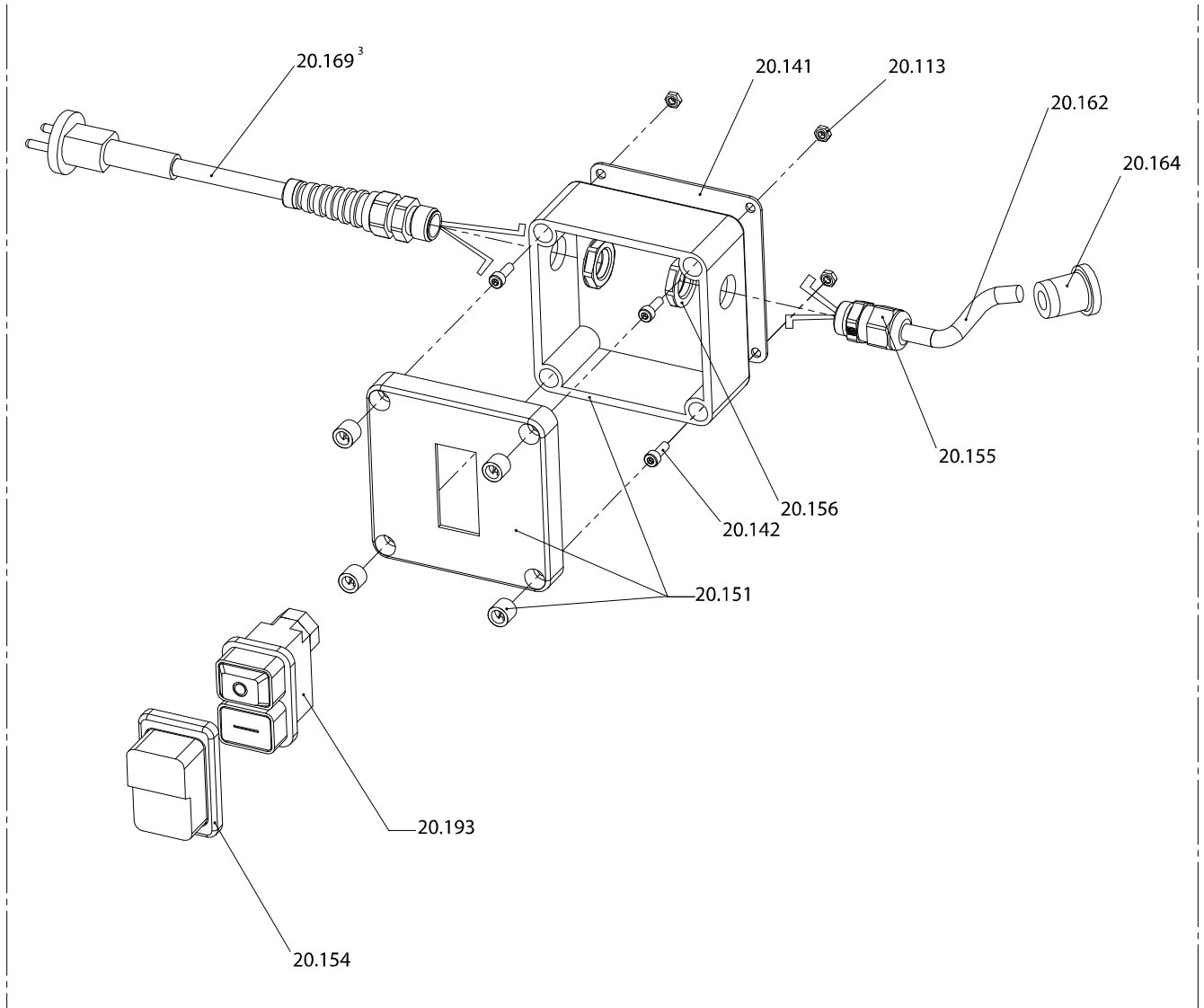






LevMix





³ = US110V

20.198¹
20.200²
20.201³

LevMix

POS	Art. Nr. Order No. N° réf	Designation EN	Designation FR
1	21042	Screw 4x16 Tx20	Vis 4x16 Tx20
2	21302	Motor cover LevMix	Capot moteur LevMix
3	21045	Screw M6x16 Tx30	Vis M6x16 Tx30
21	21143	Carbon brush set 230V	Balai de charbon set 230V
21	21221	Carbon brush set 110V	Balai de charbon set 110V
22	21064	Brush holder 230V	Porte-charbon 230V
22	21175	Brush holder 110V	Porte-charbon 110V
24	21077	Motor housing	Carter de moteur
26	21150	Stator 230V	Stator 230V
26	21222	Stator 110V	Stator 110V
27	21044	Screw 3,5x70/25 Tx15	Vis 3,5x70/25 Tx15
28	21127	Baffle Plate	Protection antipoussière
29	21012	Rectifier	Anneau de guidage aérien
30	21013	Air Outlet	Échappement d'air
31	21097	Rubber sleeve	Douille de roulement
32	21100	Ball Bearing 608 2RS C3	Roulement à billes 608 2RS C3
33	21136	Shim ring 12/18x1	Rondelle d'ajustage 12/18x1
34	21101	Ball Bearing 6001 2RS C3	Roulement à billes 6001 2RS C3
35	21147	Rotor 230V	Rotor 230V
35	21219	Rotor 110V	Rotor 110V
37	21096	O-Ring	Joint
39	21083	"Mixing shaft 5/8"x16UN"	"Arbre agitateur 5/8"x16UN"
40	21099	Ball Bearing 6204-2RSH	Roulement à billes 6204-2RSH
41	50406	DIN 471 Lock ring 20x1,2	DIN 471 Circlip 20x1,2
42	21098	Ball Bearing 6002 2RS C3	Roulement à billes 6002 2RS C3
43	21090	Shim ring 15/21x1	Rondelle d'ajustage 15/21x1
45	21088	Circlip 15x1,5	Circlip 15x1,5
46	21091	Feather key AB5x5x8,5	Clavette parallèle AB5x5x8,5
47	50414	DIN 472 Lock ring 47x1,75	DIN 472 Circlip 47x1,75
48	21093	Sleeve	Douille
49	21092	Felt ring	Anneau de feutre
52	21130	Gear assy	Bloc de pignons
54	21237	Ball Bearing 626 ZZ	Roulement à billes 626 ZZ
55	21129	Middle shaft	Arbre de pignon intermédiaire
57	21103	Screw 4x8	Vis 4x8
58	21055	O-Ring	Joint
59	21014	Acoustic foam	Mousse acoustique
60	21148	Plate assy	Plaque de palier
61	21290	Gear complete LevMix	Transmission complète LevMix
62	21043	Screw 4x55/20 Tx20	Vis 4x55/20 Tx20
63	49522	Hexafix coupling (right side) +Protection sleeve	Accouplement Hexafix à droite +douille protectrice
65	21109	Plug	Goupille en plastique
67	21312	Circlip A12, DIN 7993	Circlip A12, DIN 7993
68	21311	DIN 988 Shim ring 12/18x1	DIN 988 Rondelle d'ajustage 12/18x1
69	21310	Gear shaft Z10 17mm	Arbre de pignons Z10 17mm
70	21313	Gear z40 17mm	Pignon z40 17mm
71	21363	Gear box	Carter de pignonerie
73	21266	Gear knob	Bouton de débrayage
999	21120	Grease 80ml	Graisse 80ml
20101	60111	Trolley LevMix	Chariot
20102	60112	Swivel caster	Roulette pivotante

LevMix

POS	Art. Nr. Order No. N° réf	Designation EN	Designation FR
20103	60113	Swivel caster with brake	Roulette pivotante à blocage
20104	50162	Self-locking screw M8x10 zn F90	Vis autoblocante M8x10 zn F90
20105	60116	Tub holder	Support pour seau
20106	50848	DIN 912 Socket head screw M12x35.	DIN 912 Boulon Inbus M12x35
20107	60117	Shim PA6	Cale PA6
20108	60118	Release pedal	Pédale de déverrouillage
20109	60121	Pressure spring VD 214	Ressort de pression VD 214
20110	50900	DIN 912 Socket head screw M8x12; 8.8 galv.	DIN 912 Boulon Inbus M8x12 8.8 zingué
20111	50088	Self-locking screw M8x16 F90	Vis autoblocante M8x16 zingué F90
20112	51005	DIN 9021 Washer B8,4 galv.	DIN 9021 Rondelle B8,4 zingué
20113	50825	DIN 934 Hex nut M4 galv.	DIN 934 Écrou hex. M4 zingué
20114	50164	DIN 6325 Parallel pin Ø8x100m6	DIN 6325 Goupille cylindrique Ø8x100m6
20115	60123	Clamp collar	Anneau de serrage
20116	60124	Release lever	Levier de déverrouillage
20117	50165	DIN 603 Mushroom head square neck bolt M8x25 zn	DIN 603 Vis tête bombée à collet carré M8x25 zn
20118	50166	DIN 988 Shim ring D15d21S0,2	DIN 988 Rondelle d'ajustage D15d21S0,2
20119	50871	DIN 985 Hex nut M8 galv.	DIN 985 Écrou hex. M8 zingué
20120	46042	Protection cap red	Capuchon protecteur rouge
20121	60125	Tension spring RZ-147 NX	Ressort de traction RZ-147 NX
20122	60126	Clamping plate	Plaque de serrage
20123	51154	DIN 933 Hex screw M6x70 galv.	DIN 933 Boulon hex. M6x70 zingué
20124	50005	DIN 125 Disc B6,4 galv.	DIN 125 Rondelle B6,4 zingué
20125	50888	DIN 934 Hex nut M6 galv.	DIN 934 Écrou hex. M6 zingué
20126	60131	Rotation shaft	Arbre de rotation
20127	60135	Thrust ring	Rondelle
20128	50051	DIN 471 Lock ring 15x1	DIN 471 Circlip 15x1
20129	60137	Swivel arm	Bras pivotant
20130	70108	Handle	Poignée
20132	21046	Hexagon nut M6	Écrou hexagonal M6
20132	21046	Hexagon nut M6	Écrou hexagonal M6
20133	50817	DIN 912 Socket head screw M8x20 8.8 galv.	DIN 912 Boulon Inbus M8x20 8.8 zingué
20134	60139	Carrier for splash guard	Fixation de pare-éclaboussures
20135	21045	Screw M6x16 Tx30	Vis M6x16 Tx30
20136	60140	Dust cover	Capot anti-poussières
20137	50898	DIN 933 Hex screw M6x12 galv.	DIN 933 Boulon hex. M6x12 zingué
20138	60141	Splash guard	Pare-éclaboussures
20139	50167	Hexagon socket button head screw M5x10	Vis tête cylindrique bombée plate M5x10
20140	71045	Vacuum cleaner connection	Connexion d'aspirateur
20141	60142	Retaining plate	Plaque de retenue
20142	50852	DIN 912 Socket head screw M4x12 galv.	DIN 912 Boulon Inbus M4x12 zingué
20143	50091	Self-locking nut M6 F90	Ecrou autoblocant M6 zingué F90
20144	70115	Mixing bucket, 75 litres LexMix	Bac de mélange, 75 litres

LevMix

POS	Art. Nr. Order No. N° réf	Designation EN	Designation FR
			LevMix
20148	70100	Mixing tool VLX 160 HF	Mélangeur VLX 160 HF
20149	70105	Mixer LevMix 230 V	Agitateur LevMix 230V
20150	21045	Screw M6x16 Tx30	Vis M6x16 Tx30
20151	60157	Switch box	Boîtier de interrupteur
20152	60162	Switch 230V 50Hz	Interrupteur 230V 50Hz
20154	60170	Cover black	Couvercle noir
20155	60171	Cable gland	Presse-étoupe
20156	60184	Counter nut	Contre-écrou
20157	71053	Cable switch 230V	Câble commutateur 230V
20160	71054	Mains supply 230V EU	Fiche de secteur 230V EU
20162	71055	Cable switch 115V	Câble commutateur 115V
20164	21038	Cord Guard	Gaine de protection de Câble
20169	71056	Mains supply 115V	Fiche de secteur 115V
20171	60154	Label LevMix	Etiquette LevMix
20172	175	Label high pressure cleaner	Etiquette jet haute pression
20173	60187	Label turning mixing tools	Etiquette mélangeur rotatif
20192	70106	Mixer LevMix 115V	Agitateur LevMix 115V
20193	60169	Switch 115V 60Hz	Interrupteur 115V 60 Hz
20194	50900	DIN 912 Socket head screw M8x12; 8.8 galv.	DIN 912 Boulon Inbus M8x12 8.8 zingué
20195	50092	Self-locking nut M8 F90	Ecrou autoblocant M8 zingué F90
20197	71061	pouring spout	Bec verseur
20198	70200	Control unit LevMix 230V EU	Commande LevMix 230V EU
20199	71062	Mains supply 230V CH	Fiche de secteur 230V CH
20200	70203	Control unit 230V CH	Commande 230V CH
20201	70201	Control unit 115V US	Commande 115V US
20202	60192	Distance sleeve 8,4/12/4	Douille d'écartement 8,4/12/4
20203	60194	Splash guard sear side	Pare-éclaboussures le derrière