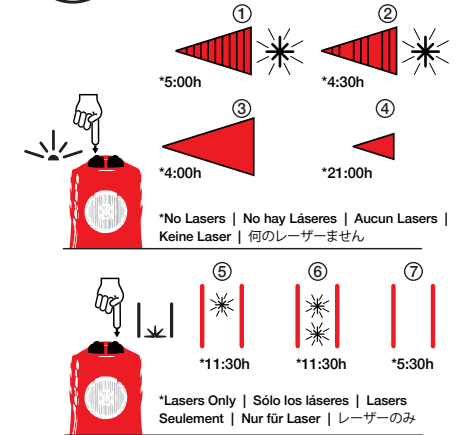




LOW BATTERY INDICATOR | INDICADOR DE
BATERIA BAJA | INDICATEUR DE NIVEAU DE BATTERIE |
BATTERIEANZEIGE | 低バッテリーインジケータ

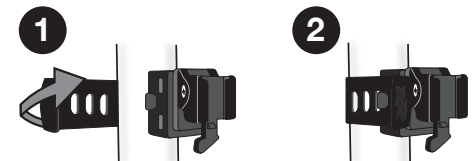


7 MODES | FUNCIONES | MODI | モード
RUN TIMES | TIEMPOS DE POTENCIA |
TEMPS DE PUISSANCE | MACHT MAL | 電源回



RUBBER SEATPOST STRAP MOUNT INSTALLATION |
MONTAJE DE LA CORREA DE CAUCHO TIJA DE
INSTALACIÓN | BRACELET EN CAOUTCHOUC DE
SEATPOST INSTALLATION DE SUPPORT | GUMMIBAND
SATTLEMONTAGE GEEIGNET |

ゴムシートポストストラップは、インストールをマウント



OVERSIZE SEATPOST FITMENT | TIJA ACCESORIO DE
GRAN TAMAÑO | SURDIMENSIONNÉ SEATPOST
MONTAGE | ÜBERDIMENSIONALEN SATTTEL FITMENT |
特大シートポスト備品

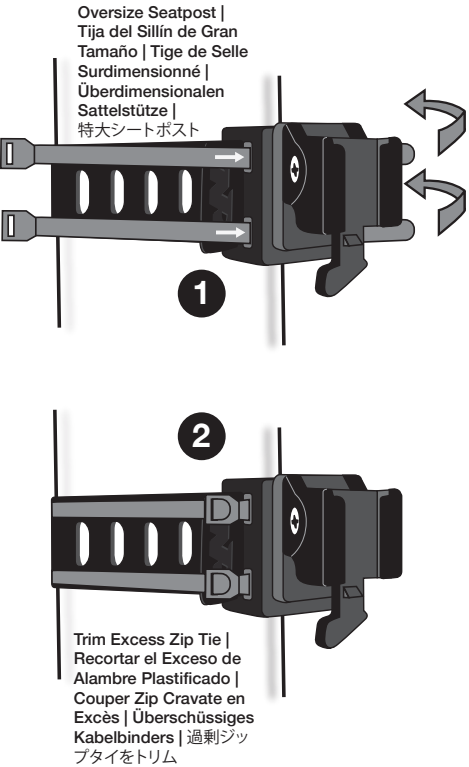
If seat post circumference exceeds rubber strap length, use zip ties (not included) for added security.

Si la tija del sillín circunferencia supera longitud de la correa de caucho, utilizar las bandas de sujeción (no incluidas) para mayor seguridad.

Si seatpost circonférence dépasse caoutchouc longueur de la sangle, utilisez les attaches (non incluses) pour plus de sécurité.

Wenn Sattelstütze Umfang Gummiband Länge überschreitet, verwenden Sie die Kabelbindern für zusätzliche Sicherheit (nicht im Lieferumfang enthalten).

シートポストの周囲は、ゴムストラップの長さを超えている場合、セキュリティを高めるためにジップタイ(含まれておりません)を使用します。

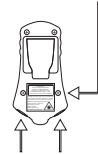


WARRANTY INFORMATION | INFORMACION DE GARANTIA |
INFORMATIONS SUR LA GARANTIE | INFORMATIONEN ZUR
GARANTIE | 保証内容

- Lifetime warranty on all mechanical components
 - 2 year warranty on electrical components
 - 1 year warranty on rechargeable batteries
 - Garantía de por vida en componentes mecanicos los componentes mecánicos
 - 2 años en componentes electricos
 - 1 año en baterías recargables
 - Garantie à vie sur tous les composants mécaniques.
 - 2 ans sur les composants électriques.
 - 1 an sur les piles rechargeables
 - Lebenslange Garantie auf alle mechanischen Komponenten.
 - 2 Jahre auf elektrische Komponenten.
 - 1 Jahr auf Akkus
 - すべての機械部品上の永久保証
 - 2電気部品に年
 - 充電式電池で1年
- www.niterider.com/warranty

LASER COMPLIANCE PRODUCT LABEL | ETIQUETA DEL PRODUCTO DE CONFORMIDAD LÁSER |
LASER ÉTIQUETTE DU PRODUIT DE LA CONFORMITÉ | LASER-COMPLIANCE-ETIKETT | レーザー準拠製品ラベル

Laser compliance label located on backside of unit. |
Etiqueta de cumplimiento de láser situado en la parte posterior de la unidad. |
Etiquette de conformité laser situé sur la face arrière de l'unité. |
Laser-Compliance-Etikett auf der Rückseite des Geräts. |
レーザー準拠ラベルは、ユニットの背面に位置します



Laser Apertures | Orificios del Láser | Des ouvertures Laser |
Laser-Öffnungen | レーザー開口部

CAUTION – use of controls or adjustments or performance
of procedures other than those specified herein
may result in hazardous radiation exposure.

Not to be opened or modified by the customer.
No service is to be performed by the customer.
Laser should not be operated if unit is defective or the cover, seal or output lens is damaged.
Return this unit to the factory for any service or repair.
**LASER LIGHT, DO NOT STARE INTO BEAM,
CLASS 2 LASER PRODUCT**
This Laser Product is designated as Class 2
during all procedures of operation.
Lasers do not require scheduled maintenance.

Laser Parameters:	
Wavelength	660nm, nominal
Number of Lasers	2
Laser Power for classification	<4mW CW / Peak (lasers classified with extended source)
Mode of Operation	Continuous Wave / <5Hz
Beam Diameter	<5mm
Divergence (approx.)	<2Radian x <5mRadian

PRUDENCE - utilisation de commandes ou de réglages ou de
procédures autres que celles spécifiées ici peut entraîner une
exposition à des rayonnements dangereux.

Ne doit pas être ouvert ou modifié par le client. aucun service doit être effectuée par le client. laser ne doit pas être utilisé si l'unité est défectueuse ou le couvercle, le joint ou la sortie optique est endommagé. renvoyer cette unité à l'usine pour un service ou une réparation.
**LUMIÈRE LASER, NE PAS REGARDER FIXEMENT LE
FAISCEAU, PRODUIT LASER DE CLASSE 2.**
Ce produit laser est désigné comme classe 2 pendant toutes les procédures de fonctionnement. lasers ne nécessitent pas de maintenance planifiée.

Paramètres du Laser:	
Longueur d'ondes	660nm, nominal
nombre de lasers	2
Puissance du Laser pour la Classification	<4mW CW / De Pointe (lasers classés avec source étendue)
Mode de Fonctionnement	Onde Continue / <5Hz
Diamètre Faisceau	<5mm
Divergence (approx.)	<2Radian x <5mRadian

注意 - 制御、調整、または本明細書に規定した以外の手順による使用は、有害な放射線を浴びる可能性があります。開いたり、顧客が修正されるべきではありません。何のサービスは、顧客によって行われるべきではありません。ユニットに欠陥があるか、カバー、シールまたは出力レンズが破損している場合、レーザーを操作すべきではありません。任意のサービスまたは修理のために、このユニットを返します。レーザー光線を見つめないでください。クラス2レーザー製品は、このレーザー製品は、操作のすべての手続きの際に、クラス2に指定されています。レーザーは、スケジュールされたメンテナンスを必要としません。レーザーパラメータ: 波長660nmの、レーザーの公称数分類<4MWのcw/ピーク(拡張ソースと分類レーザー)の動作連続波<5Hzのビーム径<(約)5ミリメートル発散<2radianのx<5mradianのモードの2レーザーパワー



Complies with FDA performance standards for laser products except for deviations pursuant to Laser Notice No. 50 dated June 24, 2007
NiteRider Technical Lighting Systems
8295 Aero Place, Suite 200
San Diego, CA 92123
Model: Sentinel
DOM: August 2014
↓ LASER APERTURES ↓

PRECAUCIÓN - la utilización de controles o ajustes o a
realización de procedimientos distintos a los especificados
aquí puede provocar una exposición peligrosa a la radiación.

No para ser abierto o modificado por el cliente.
No hay servicio se va a realizar por el cliente.
Láser no debe utilizarse si la unidad es defectuosa o el cristal de cierre, sellado o salida está dañado.
Devuelva esta unidad a la fábrica para cualquier servicio o reparación.
**LA LUZ LÁSER, NO MIRE DIRECTAMENTE AL HAZ,
CLASE 2 PRODUCTO LÁSER DE ESTE PRODUCTO**
Láser es designado como clase 2 durante todos los procedimientos de operación. láseres no requieren mantenimiento programado.

Parámetros del Láser:	
Longitud de onda	660nm, nominal
Número de Láseres	2
Potencia del Láser Para la Clasificación	<4mW CW / Peak (láseres clasifican con fuente extendida)
Modo de Operación	Ola Continua / <5Hz
Diámetro del Haz	<5mm
Divergencia (approx.)	<2Radian x <5mRadian

VORSICHT - Verwendung von Bedienelementen oder
Einstellung oder die Durchführung von Verfahren als hier
beschrieben kann zu gefährlicher Strahlenbelastung führen.
vom Kunden nicht geöffnet oder modifiziert werden.

Kein Service durch den Kunden durchgeführt werden. Laser sollte nicht betrieben werden, wenn Gerät defekt ist oder der Deckel, Dichtung oder Ausgangslinse beschädigt ist. Rückkehr dieses Gerät an das Werk für jeden Dienst oder Reparatur.
**LASERLICHT , STARREN SIE NICHT IN DEN STRAHL,
LASERKLASSE 2 DIESES LASER-PRODUKT.**
Wird als Klasse bezeichnet 2 während aller Verfahren des Betriebs. Laser benötigen keine planmäßige Wartung.

Laserparameter:	
Wellenlänge	660nm, nominal
Anzahl der Laser	2
Laserleistung für die Klassifizierung	<4mW CW /Haupt (laser mit ausgedehnten Quelle klassifiziert)
Arbeitsweise	Kontinuierliche Welle / <5Hz
Strahldurchmesser	<5mm
Divergenz (approx.)	<2Radian x <5mRadian

LASER LIGHT
DO NOT STARE INTO BEAM
CLASS 2 LASER PRODUCT

LUZ LÁSER
NO MIRE FIJAMENTE EL HAZ
CLASE 2 PRODUCTO LÁSER

LUMIÈRE LASER
NE PAS REGARDER LE FAISCEAU
PRODUITS LASER DE CLASSE 2

LASERLICHT
NICHT IN DEN STRAHL BLICKEN
LASERKLASSE 2

レーザー光
光線を見つめたり
クラス2レーザー製品



8295 Aero Place, Suite 200
San Diego, CA 92123, USA

? 8:00 AM to 4:30 PM (PST) Weekdays

(800) 466-8366 | INTL. +1 (858) 268-9316

support@niterider.com