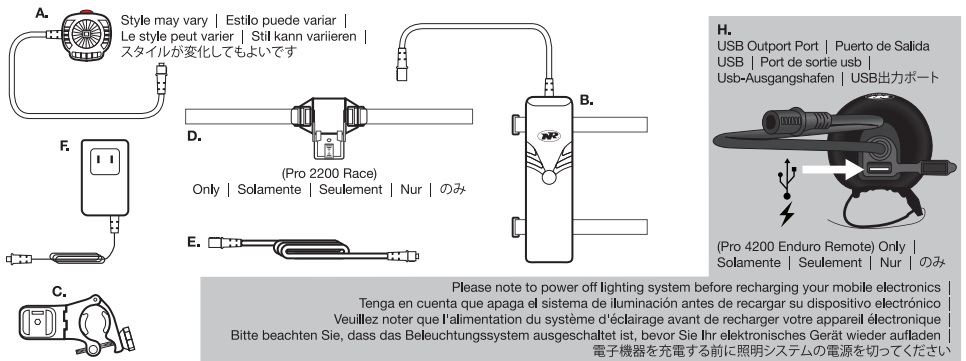


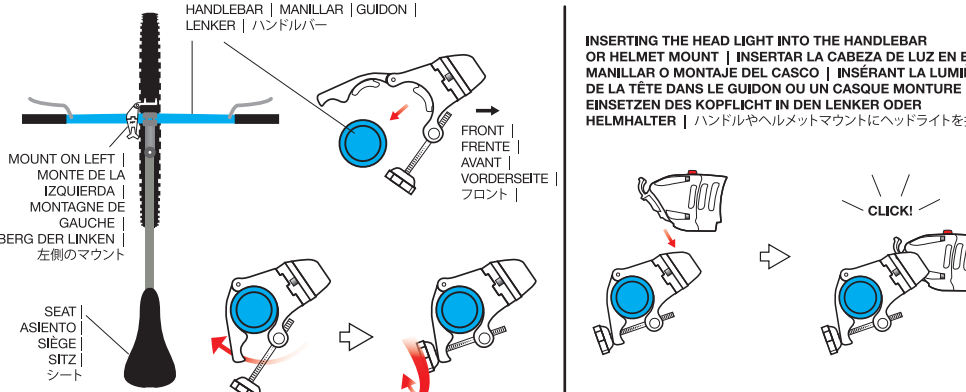
PARTS LIST AND IDENTIFICATION | LISTA DE PARTES E IDENTIFICACIÓN | LISTE DES PIÈCES ET DE L'IDENTIFICATION |
 STÜCKLISTE UND IDENTIFIKATION | パーツリストと識別

- A. Pro Series Head light | Pro Serie Luz de la Cabeza | Série légère pro de la tête | Pro-Kopf-Licht-Serie | プロヘッドライトシリーズ
- B. Li-ion Battery | Li-ion Batería | Batterie Li-ion | Li-Ion Akku | リチウムイオン電池
- C. Universal Handlebar Mount | Montaje del Manillar | Montage Guidon | Lenkerhalterung | ハンドルバーマウント
- D. Helmet Mount | Montaje Casco | Montage Casque | Helmhalter | ヘルメットマウント
- E. 36" Extension Cable | Extension Cable | câble d'extension | Verlängerungskabel | 延長ケーブル
- F. A/C Adapter | Adaptador | Adaptateur | Adapter | アダプタ
- G. Remote Switch | Interruptor Remoto | Commande à distance | Fernschalter | リモートスイッチ
- H. USB Output | Salida USB | Sortie USB | Usb-ausgabe | USB出力

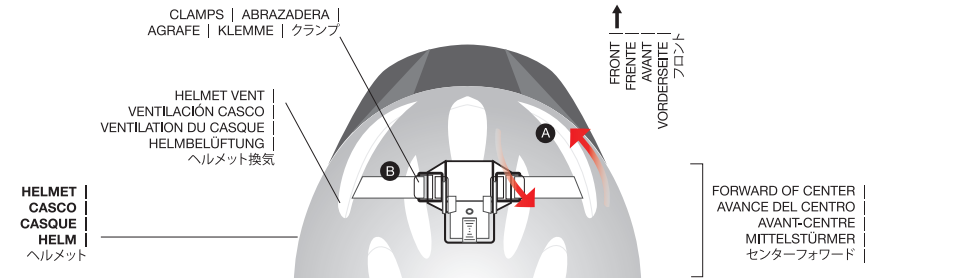


MOUNTING THE HEAD LIGHT | MONTAJE DE LA LUZ DE LA CABEZA | LE MONTAGE DE LA TÊTE DE LUMIÈRE |
 MONTAGE DER KOPFLICHT | ヘッドライトを搭載

With Universal Handlebar Mount | Con montaje para manillar universal | Avec guidon monter | Mit Lenkerhalterung | ハンドルバーマウント付き



WITH HELMET MOUNT | CON MONTURA DE CASCO | MONTAGE CASQUE | HELMHALTER | ヘルメットマウント



- A. Feed each strap into and out of two helmet vents, circling each strap back to the upper edge of the corresponding clamp. | Insertar cada correa en los orificios del casco de ventilación, en círculos cada correa hacia atrás hasta el borde superior de la abrazadera. | Insérez chaque cordonc dans les orifices de ventilation du casque, chaque courroie encerclant retour vers le haut de la fourchette. | Legen Sie jeden Gurt an den Helm Lüftungsöffnungen, jedes Band kreisen wieder an die Spitze der Halterung. | ヘルメット通気孔の各ストラップ、ブラケットの先端に戻る旋回各ベルトを挿入します。
- B. Fasten the straps by inserting them into the clamps and snap shut. | Fije las correas al insertarlas en las abrazaderas y presione al cierre. | Fixez les sangles pour les insérer dans les supports et appuyez sur pour fermer. | Befestigen Sie die Riemen, um sie in den Klammern einfügen und drücken Sie, um zu schließen. | ブラケットにそれらを挿入するためにストラップを取り付けたため、終了するキーを押します。 |

MOUNTING THE BATTERY | MONTAJE DE LA BATERÍA | MONTAGE DE LA BATTERIE | BEFESTIGUNG DER BATTERIE | バッテリーの取り付け

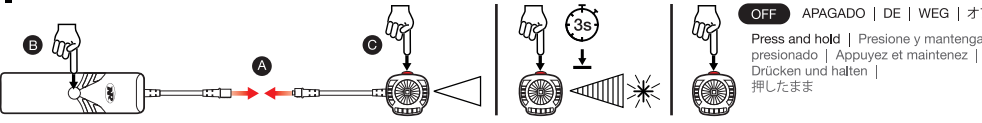
Secure the head light and battery cable directly to the frame using the velcro straps. Make sure the cable does not interfere with any moving parts. |
 Asegure la luz principal y la batería con el cable directamente al marco usando las correas de velcro. Asegúrese de que los cables no interfieran con ninguna parte en movimiento. | Fixez la lumière principale et le fil de la batterie directement sur le châssis au moyen de sangles velcro. Assurez-vous que les câbles ne gênent pas avec les pièces mobiles. | Sichern Sie das Hauptlicht und ein Batteriekabel direkt mit dem Rahmen mit Klettverschlüssen. Achten Sie darauf, die Kabel nicht mit beweglichen Teilen stören. | ヘルクロストラップを使用して、フレームに直接メイン光とバッテリー線を固定します。ケーブルは可動部品と干渉しないことを確認してください。



POCKET OR PACK | BOLSILLO O PAQUETE | POCHE OU SAC | TASCHE ODER PACKUNG | ポケットやバック |

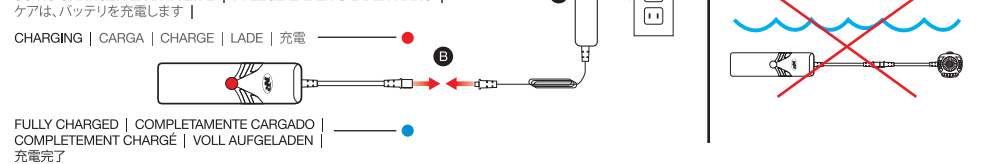
- 1. Route the 36" extension cable through a helmet vent or along the outside of the helmet using the thin velcro strap to secure the cable. | Guíe la extensión de 36" de cable por la ventilación del casco o por fuera del casco usando las delgadas correas de velcro para asegurar el cable. | Faites passer le câble 36 "d'extension par un évent du casque ou le long de l'extérieur du casque utilisant la mince bande velcro pour fixer le câble. | Verlegen Sie das 36 "Verlängerungskabel durch einen Helm Entlüftungs- oder entlang der Außenseite des Helms im Dünnklettband, um das Kabel zu sichern. | ルートヘルメット通気口を通して、またはケーブルを固定するために、薄いヘルクロストラップを使用してヘルメットの外部に沿って36"延長ケーブル。
- 2. Connect the 36" extension cable to the battery, making sure the cable does not interfere with any moving parts. | Conecte el cable de 36" a la batería asegurándose de que el cable no interfiera con ninguna parte en movimiento. | Branchez l'alimentation 36 "à la batterie assurant que le câble ne gêne pas avec les pièces mobiles. | Schließen Sie das Netz 36 "an der Batterie sicherzustellen, dass das Kabel nicht mit beweglichen Teilen stören. | ケーブルは可動部品と干渉しないことを確認すること、バッテリーに36"延長ケーブルを接続します。
- 3. Place the battery in a pocket or pack. | Colocar la batería en el bolsillo o mochila. | Placer la batterie dans votre poche ou votre sac à dos. | Legen Sie den Akku in Ihre Tasche oder Rucksack. | あなたのポケットやバックバックにバッテリーを配置します。

OPERATION | OPERACIÓN | OPÉRATION | BETRIEB | 操作



Always disconnect the battery from the head light when transporting the light system to prevent accidentally turning on the head light which may cause over heating and potential damage from high heat or even a risk of fire. |
 Siempre desconecte la batería de la luz durante el transporte el sistema de luz para evitar que accidentalmente encendido de la luz que puede causar sobrecalentamiento y daños potenciales de alta temperatura o incluso un riesgo de incendio |
 Toujours débrancher la batterie de la lumière pendant le transport du système de lumière pour éviter tout allumage accidentel de la lumière peut provoquer une surchauffe et une température élevée dommages potentiels ou même un risque d'incendie |
 Die Batterie von der Licht Trennen Sie während des Transports das Licht-System, um eine versehentliche Zündung des Licht verhindern kann Überhitzung und Hochtemperatur möglichen Schäden oder sogar zum Brand führen |
 常に過熱高温損傷、あるいは火災の危険を引き起こす可能性があり、光の不慮の発火を防止するために、輸送中に光システムを光からバッテリーを外してください

BATTERY CHARGING AND CARE | EL CUIDADO DE CARGAR LA BATERIA |
 SOINS CHARGER LA BATTERIE | PFLÈGE LADEN SIE DEN AKKU |



WARNING | AVISO | ATTENTION | WARNUNG | 警告

NiteRider® urges you to: Never ride alone • Always let someone know where you are going • Wear a helmet and reflective clothing • Carry an auxiliary light and emergency supplies • Make sure the headlamp, mounting bracket and battery are securely fastened • Always disconnect the battery from the headlamp when transporting the light system

NiteRider® le insta a: Nunca camine solo • Siempre deje que alguien sepa a dónde va • Use un casco y ropa reflectante • Lleve una luz auxiliar y suministros de emergencia • Asegúrese de que el faro, el soporte de montaje y la batería estén firmemente sujetos • Siempre desconecte la batería del faro cuando transporte el sistema de luces

NiteRider® vous invite à: Ne jamais monter seul • Laissez toujours quelqu'un savoir où vous allez • Portez un casque et des vêtements réfléchissants • Portez une lumière auxiliaire et des fournitures d'urgence • Assurez-vous que le projecteur, le support de montage et la batterie sont solidement fixés • Débranchez toujours la batterie du projecteur lors du transport du système d'éclairage

NiteRider® fordert Sie auf: Fahren Sie niemals allein • Immer jemanden wissen, wohin du gehst • Tragen Sie einen Helm und reflektierende Kleidung • Tragen Sie eine Zusatzbeleuchtung und Notversorgung • Achten Sie darauf, dass Scheinwerfer, Montagehalter und Batterie sicher befestigt sind • Trennen Sie immer die Batterie vom Scheinwerfer, wenn Sie das Lichtsystem transportieren

NiteRider®はあなたに:絶対に一人乗ることを勧めます • あなたはどこに行くのか常に誰かに知らせるようにしてください • ヘルメットと反射服を着用してください • 補助ライトと非常用品を持ち歩く • ヘッドライト、マウンティングブラケット、バッテリーがしっかりと固定されていることを確認してください • ライトシステムを輸送するときは、常にバッテリーをヘッドランプから外してください

FULL GUIDE AND SPECIFICATIONS AT | GUÍA COMPLETA Y LAS ESPECIFICACIONES DE | GUIDE COMPLET ET LA LUNETTES AU | KOMPLETTER FÜHRER UND SPEZIFIKATIONEN | 完全なガイドと仕様

www.niterider.com/niterider-user-guides

WARRANTY INFORMATION | INFORMACION DE GARANTIA | INFORMATIONS SUR LA GARANTIE | INFORMATIONEN ZUR GARANTIE | 保証内容

- Lifetime warranty on all mechanical components
- Garantía de por vida en componentes mecánicos. Los componentes mecánicos
- Garantie à vie sur tous les composants mécaniques.
- Lebenslange Garantie auf alle mechanischen Komponenten.
- すべての機械部品の永久保証

www.niterider.com/warranty

8:00 AM to 4:30 PM (PST) Weekdays
 (800) 466-8366
 INTL. +1 (858) 268-9316
 support@niterider.com

NiteRider
 8295 Aero Place, Suite 200
 San Diego, CA 92123, USA

030-24227-001 Rev A