

SABRE™ 110 TAILLIGHT USER GUIDE - ENGLISH

NITERIDER® INITIATIVE

In 2012, NiteRiders' initiative campaign "Lights 4 Lives" dramatically improved the cycling landscape; sparking awareness for the need to use bike lights for both Day and Nighttime riding. Since then, Daytime Visibility for cycling has been gaining more traction, instilling the idea of added safety for avid cyclists in an age of multi-tasking drivers.

PARTS LIST AND IDENTIFICATION

Please verify the contents of your Sabre™ 110 lighting system:

- Sabre™ 110 Taillight
- Rubber Seat Post Strap Mount
- USB Charging Cable

MOUNTING THE RUBBER SEAT POST STRAP MOUNT

SEE

FIG.1

The Rubber Seat Post Strap Mount (RSPSM) is designed to fit on to most standard seat posts.

- Position RSPSM with Mounting Rails facing towards the rear of the bike. Release Tab should be facing downward.
- While holding mount in position, pull rubber strap out and around seat post, ensuring even tension throughout the length of the strap.
- Hook rubber strap using the appropriate notch and secure into position.

MOUNTING THE TAILLIGHT ONTO THE RUBBER SEAT POST STRAP MOUNT

SEE

FIG.2

- With the taillight facing rearward, align Clothing Clip of light to Mounting Rails of RSPSM. Slide light downwards within the rails until tab engages and locks into place.
- Test for a secure fitment by pushing light upward, ensuring there is no movement and that the Lock Tab has engaged into the Clothing Clip. Do not push the release tab when testing for a secure fitment.
- To remove taillight from RSPSM, depress Release Tab and slide light upward.

Note: After mounting the taillight, adjust angle to achieve maximum visibility

OPERATION

SEE

FIG.3

Unplug light from charger before use

- A single press of the power button will power up the taillight.
- Press power button to go through flashing light modes (3).
- Press and hold power button for 3 seconds to switch between flashing set and steady light modes.
- To power off the light, press and hold power button for until taillight turns off.

Note: The Sabre™ 110 comes with Mode Memory and will power on in last mode used.

RUN TIMES

SEE

FIG.4

LOW BATTERY INDICATOR

SEE

FIG.5

The Low Battery Indicator is located in the power button of the taillight. When powered on, it will light up blue when battery levels are greater than 20%. When battery levels are below, less than 20%, the Indicator will light up red.

BATTERY CHARGING AND CARE

SEE

FIG.6

- Plug the USB Charging Cable into the USB port located on the bottom of the light. Then plug the other end into a powered-on computer or directly to a wall outlet using an AC adapter (not included).
- The LED indicator in the power button will light up red while the battery is charging. When the battery is fully charged, the LED will change to blue.
- Unplug the AC Adapter from the taillight by grasping the connectors rather than the cable.
- It is good practice to store your taillight away with a full charge.

For extended periods, charge the taillight every three months to maximize its lifespan.

CHARGE TIMES

2:30h

*Charge times may vary.

OPTIMAL VIZ WITH NITERIDER®

While a Sabre™ 110 lighting system will improve and increase your overall visibility and enjoyment of riding, please remember that cycling can be an inherently dangerous activity. In addition to using your lighting system properly and riding with extreme caution, NiteRider® urges you to:

- Obey your local traffic laws
- Always let someone know where you are going
- Wear a helmet, highly visible and reflective clothing
- Carry an auxiliary light and emergency supplies
- Make sure the taillight and seat post strap mount are securely fastened
- Fully charge your taillight after use to exercise good battery health

PROTECTING YOUR INVESTMENT

Properly charge your battery to maximize its lifespan (see the "Battery Charging and Care" section for detailed information).

The Sabre™ 110 will perform in wet weather conditions, but submerging it in water will damage the system. To prevent water damage, ensure USB port cover remains tightly sealed while operating your taillight

SUPPORT

If you experience difficulties during product installation or operation, NiteRider® provides free telephone support on weekdays from 8:00 am to 4:30 pm (Pacific Time) at 800.466.8366, Ext. 4. You may also e-mail us at support@niterider.com.

WARRANTY

NiteRider® stands behind its products with the following warranties:

- Lifetime warranty: Covers any defects in material and workmanship, mechanical components (housings, covers, mounts and fasteners) and LEDs
 - 2-year warranty: Mounted circuit boards, switches, and AC adapters
 - 1-year Warranty: Rechargeable battery cells
- To obtain warranty service have your original sales receipt. Contact the NiteRider® Customer Service Department at 800.466.8366, Ext. 4 to obtain a Return Merchandise Authorization (RMA) number. The RMA number must be prominently displayed on the outside of your package. The product must be properly packaged to prevent damage in transit.

For International customers, please contact your local NiteRider® Distributor. Go to: niterider.com/pages/international-distributors

For complete warranty information, please visit our website at www.NiteRider.com

GUÍA DEL USUARIO SABRE™ 110 TAILLIGHT - ESPAÑOL

INICIATIVA NITERIDER®

En 2012, la campaña de iniciativa de NiteRiders "Lights 4 Lives" mejoró dramáticamente el panorama del ciclismo; despertando la conciencia de la necesidad de usar luces de bicicleta para montar tanto de día como de noche. Desde entonces, la visibilidad diurna para el ciclismo ha ido ganando más tracción, inculcando la idea de mayor seguridad para los ciclistas ávidos en una era de conductores multitarea.

LISTA DE PIEZAS E IDENTIFICACIÓN

Verifique el contenido de su sistema de iluminación Sabre™ 110:

- Luz trasera Sabre™ 110
- Montaje de correa de poste de asiento de goma
- Cable de carga USB

MONTAJE DEL ASIENTO DE GOMA POST CORREA DE MONTAJE

VER

FIG.1

El soporte de correa para poste de asiento de goma está diseñado para adaptarse a la mayoría de los postes de asiento estándar.

- Coloque el montaje con los rieles de montaje mirando hacia la parte trasera de la bicicleta. La lengüeta de liberación debe mirar hacia abajo.
- Mientras sostiene el soporte en su posición, jale la correa de goma hacia afuera y alrededor del poste del asiento, asegurando una tensión uniforme a lo largo de la correa.
- Enganche la correa de goma con la muesca adecuada y asegúrela en su posición.

MONTAJE DE LA LUZ TRASERA EN EL ASIENTO DE CAUCHO

VER

FIG.2

- Con la luz trasera mirando hacia atrás, alinee la pinza de la ropa con los rieles de montaje del montaje. Deslice la luz hacia abajo dentro de los rieles hasta que la lengüeta encaje en su lugar.
- Compruebe si hay un ajuste seguro empujando la luz hacia arriba, asegurándose de que no haya movimiento y que la lengüeta de bloqueo se haya enganchado en el clip para ropa. No presione la lengüeta de liberación cuando pruebe un accesorio seguro.
- Para quitar la luz trasera del montaje, presione la pestaña de liberación y deslice la luz hacia arriba.

Nota: Después de montar la luz trasera, ajuste el ángulo para lograr la máxima visibilidad.

FUNCIONAMIENTO

VER

FIG.3

Desenchufe la luz del cargador antes de usar

- Una sola pulsación del botón de encendido encenderá la luz trasera.
- Presione el botón de encendido para pasar por los modos de luz intermitente (3).
- Mantenga presionado el botón de encendido durante 3 segundos para cambiar entre los modos de parpadeo y luz fija.
- Para apagar la luz, mantenga presionado el botón de encendido hasta que la luz trasera se apague.

Nota: El Sabre™ 110 viene con memoria de modo y se encenderá en el último modo utilizado.

TIEMPOS DE EJECUCIÓN

VER

FIG.4

INDICADOR DE BATERÍA BAJA

VER

FIG.5

El indicador de batería baja se encuentra en el botón de encendido de la luz trasera. Cuando se enciende, se iluminará en azul cuando los niveles de batería sean superiores al 20%. Cuando los niveles de la batería están por debajo, menos del 20%, el indicador se iluminará en rojo.

CARGA Y CUIDADO DE LA BATERÍA

FIG.6

- Enchufe el cable de carga USB en el puerto USB ubicado en la parte inferior de la luz y luego conecte el otro extremo a una computadora encendida o directamente a una toma de corriente con un adaptador de CA (no incluido).
- El indicador LED en el botón de encendido se iluminará en rojo mientras la batería se está cargando. Cuando la batería esté completamente cargada, el LED cambiará a azul.
- Desenchufe el adaptador de CA de la luz trasera arrastrando los conectores en lugar del cable.
- Es una buena práctica guardar la luz trasera con una carga completa. Durante períodos prolongados, cargue la luz trasera cada tres meses para maximizar su vida útil.

TIEMPOS DE CARGA

2:30h

* Los tiempos de carga pueden variar.

OPTIMAL VIZ CON NITERIDER®

Si bien un sistema de iluminación Sabre™ 110 mejorará y aumentará su visibilidad general y el disfrute de la conducción, recuerde que el ciclismo puede ser una actividad inherentemente peligrosa. Además de utilizar su sistema de iluminación correctamente y conducir con extrema precaución, NiteRider® le insta a:

- Obedecer las leyes de tránsito locales.
- Siempre hazle saber a alguien a dónde vas
- Use un casco, ropa muy visible y reflectante.
- Lleve una luz auxiliar y suministros de emergencia.
- Asegúrese de que la luz trasera y el soporte de la correa del poste del asiento estén bien sujetos
- Cambie completamente su luz trasera después de usarla para ejercer una buena salud de la batería.

PROTEGIENDO SU INVERSIÓN

Cargue adecuadamente la batería para maximizar su vida útil (consulte la sección "Carga y cuidado de la batería" para obtener información detallada). El Sabre™ 110 funcionará en condiciones de clima húmedo, pero sumergirlo en agua dañará el sistema. Para evitar daños causados por el agua, asegúrese de que la tapa del puerto USB permanezca bien sellada mientras opera su luz trasera

APOYO

Envíenos un correo electrónico a soporte support@niterider.com.

GARANTÍA

NiteRider® respalda sus productos con las siguientes garantías:

- Garantía de por vida: cubre cualquier defecto en el material y mano de obra, componentes mecánicos (carcasas, cubiertas, soportes y sujetadores) y LED
- Garantía de 2 años: placas de circuito impreso, interruptores y adaptadores de CA
- Garantía de 1 año: pilas recargables

Para obtener el servicio de garantía, tenga su recibo de compra original.

Para clientes internacionales, comuníquese con su distribuidor local de NiteRider®. Ir: niterider.com/pages/international-distributors

Para obtener información completa sobre la garantía, visite nuestro sitio web en www.NiteRider.com

GUIDE D'UTILISATION FEU ARRIERE SABRE™110 - FRANÇAIS

INITIATIVE NITERIDER®

En 2012, la campagne d'initiative de NiteRiders «Lights 4 Lives» a considérablement amélioré le paysage cycliste; suscitant une prise de conscience de la nécessité d'utiliser des lampes de vélo pour la conduite de jour comme de nuit. Depuis lors, la visibilité diurne pour le cyclisme gagne en popularité, inculquant l'idée d'une sécurité accrue pour les cyclistes passionnés à l'ère des conducteurs multitâches.

LISTE DES PIÈCES ET IDENTIFICATION

Veuillez vérifier le contenu de votre système d'éclairage Sabre™ 110:

- Feu arrière Sabre™ 110
- Support de sangle de tige de selle en caoutchouc
- Câble de charge USB

MONTAGE DU SUPPORT DE SANGLE DE SELLE EN CAOUTCHOUC

VOIR

FIG.1

Le support de sangle de tige de selle en caoutchouc monter est conçu pour s'adapter à la plupart des tiges de siège standard.

- Positionnez le monter avec les rails de montage orientés vers l'arrière du vélo. L'onglet Release doit être orienté vers le bas.
- Tout en maintenant le support en position, tirez la sangle en caoutchouc vers l'extérieur et autour de la tige de selle, assurant une tension uniforme sur toute la longueur de la sangle.
- Accrochez la sangle en caoutchouc à l'aide de l'encoche appropriée et fixez-la en position.

MONTAGE DE LA FEU ARRIERE SUR LE SUPPORT DE SANGLE DE SELLE EN CAOUTCHOUC

VOIR

FIG.2

- Le feu arrière étant orienté vers l'arrière, alignez l'attache de vêtements de la lumière sur les rails de montage du monter. Faites glisser la lumière vers le bas à l'intérieur des rails jusqu'à ce que la languette s'enclenche et se verrouille en place.
- Testez pour un montage sûr en poussant la lumière vers le haut, en vous assurant qu'il n'y a pas de mouvement et que la languette de verrouillage s'est engagée dans le clip de vêtements. Ne poussez pas la languette de déverrouillage lorsque vous testez un ajustement sûr.
- Pour retirer le feu arrière du monter, appuyez sur la languette de dégagement et faites glisser la lumière vers le haut.

Remarque: Après avoir monté le feu arrière, ajustez l'angle pour obtenir une visibilité maximale

OPÉRATION

VOIR

FIG.3

Débranchez la lumière du chargeur avant utilisation

- Une simple pression sur le bouton d'alimentation allume le feu arrière.
- Appuyez sur le bouton d'alimentation pour passer en mode lumière clignotante (3).
- Appuyez sur le bouton d'alimentation et maintenez-le enfoncé pendant 3 secondes pour basculer entre le mode clignotant et le mode d'éclairage fixe.
- Pour éteindre la lumière, appuyez sur le bouton d'alimentation et maintenez-le enfoncé jusqu'à ce que le feu arrière s'éteigne.

Remarque: le Sabre™ 110 est livré avec la mémoire de mode et se mettra sous tension dans le dernier mode utilisé.

TEMPS D'EXÉCUTION

VOIR

FIG.4

INDICATEUR DE BATTERIE FAIBLE

VOIR

FIG.5

L'indicateur de batterie faible est situé dans le bouton d'alimentation du feu arrière. Lorsqu'il est allumé, il s'allume en bleu lorsque les niveaux de batterie sont supérieurs à 20%. Lorsque les niveaux de batterie sont inférieurs à moins de 20%, l'indicateur s'allume en rouge.

CHARGE ET ENTRETIEN DES BATTERIES

VOIR

FIG.6

- Branchez le câble de chargement USB dans le port USB situé au bas de la lumière. Branchez ensuite l'autre extrémité sur un ordinateur sous tension ou directement sur une prise murale à l'aide d'un adaptateur secteur (non inclus).
- L'indicateur LED du bouton d'alimentation s'allume en rouge pendant que la batterie est en charge. Lorsque la batterie est complètement chargée, la LED passe au bleu.
- Débranchez l'adaptateur secteur du feu arrière en saisissant les connecteurs plutôt que le câble.
- Il est recommandé de ranger votre feu arrière avec une charge complète. Pour des périodes prolongées, chargez le feu arrière tous les trois mois pour maximiser sa durée de vie.

TEMPS DE CHARGE

2:30h

*Les temps de charge peuvent varier.

OPTIMAL VIZ AVEC NITERIDER®

Bien qu'un système d'éclairage Sabre™ 110 améliore et augmente votre visibilité globale et votre plaisir de conduire, n'oubliez pas que le vélo peut être une activité intrinsèquement dangereuse. En plus d'utiliser correctement votre système d'éclairage et de rouler avec une extrême prudence, NiteRider® vous invite à:

- Respectez les lois de la circulation locales
- Faites toujours savoir à quelqu'un où vous allez
- Portez un casque, des vêtements très visibles et réfléchissants
- Transportez un éclairage auxiliaire et des fournitures d'urgence
- Assurez-vous que le support du feu arrière et de la sangle de la tige de selle est solidement fixé
- Rechargez complètement votre feu arrière après utilisation pour exercer une bonne santé de la batterie

PROTÉGER VOTRE INVESTISSEMENT

Chargez correctement votre batterie pour maximiser sa durée de vie (voir la section «Charge et entretien de la batterie» pour des informations détaillées). Le Sabre™ 110 fonctionnera par temps humide, mais le plonger dans l'eau endommagera le système. Pour éviter les dommages causés par l'eau, assurez-vous que le couvercle du port USB reste bien scellé lors de l'utilisation de votre feu arrière

SOUTIEN

Écrivez-nous au support support@niterider.com.

GARANTIE

NiteRider® soutient ses produits avec les garanties suivantes:

- Garantie de vie: couvre tous les défauts de matériel et fabrication, composants mécaniques (boîtiers, couvercles, supports et attaches) et LED
- Garantie de 2 ans: cartes de circuits imprimés, commutateurs et adaptateurs secteur
- Garantie d'un an: piles rechargeables

Pour obtenir le service de garantie, ayez votre ticket de caisse d'origine.

Pour les clients internationaux, veuillez contacter votre distributeur NiteRider® local. Aller à: niterider.com/pages/international-distributors

Pour des informations complètes sur la garantie, veuillez visiter notre site Web à www.NiteRider.com

FIG.1

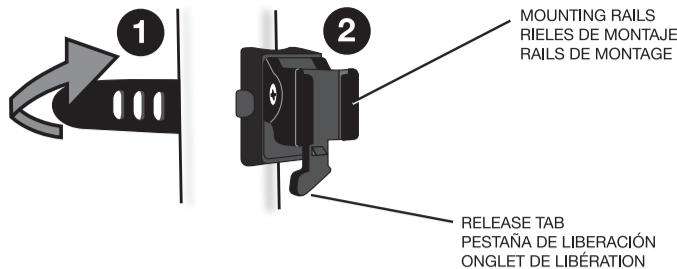


FIG.2

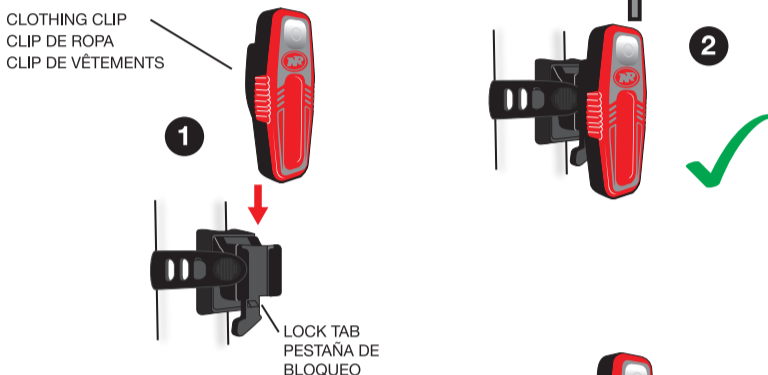


FIG.3

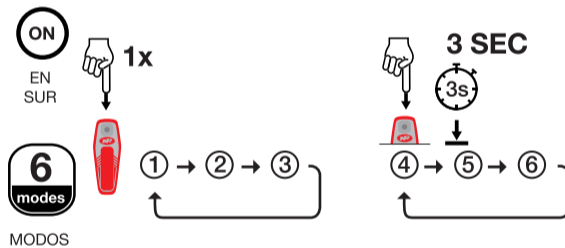


FIG.4

6 MODOS	PULSE VIBR.	FAST RAPID VITE	FAST2 RAPID2 VITE2	HIGH ALT. HAUTE	MED MOYEN	LOW BAJO FAIBLE
	7:00h	6:00h	17:00h	1:45h	4:00h	8:30h

FIG.5

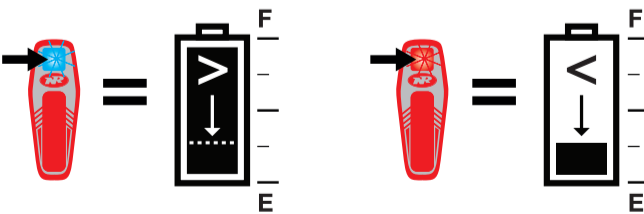
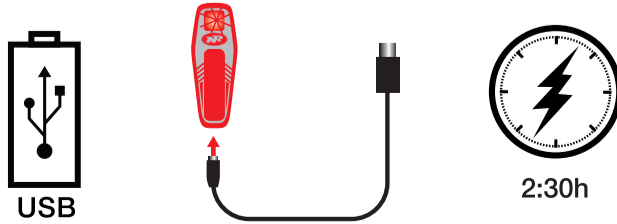


FIG.6



SABRE™ 110 RÜCKLICHT-BENUTZERHANDBUCH - DEUTSCH

NITERIDER® INITIATIVE

Im Jahr 2012 hat die NiteRiders-Initiative „Lights 4 Lives“ die Fahrradlandschaft dramatisch verbessert. Sensibilisierung für die Notwendigkeit, Fahrradlichter sowohl für Tag- als auch für Nachtfahrten zu verwenden. Seitdem hat die Sichtbarkeit am Tag für das Radfahren an Zugkraft gewonnen und die Idee einer zusätzlichen Sicherheit für begeisterte Radfahrer in Zeiten von Multitasking-Fahrern eingeführt.

TEILELISTE UND IDENTIFIZIERUNG

Bitte überprüfen Sie den Inhalt Ihres Sabre™ 110-Beleuchtungssystems:

- A. Sabre™ 110 Rücklicht
- B. Gummisattelstützenhalterung
- C. USB-Ladekabel

MONTAGE DER GUMMI ITZ-POST-STRAP-MONTAGE SEHEN

FIG.1

Die Gummisattelstützenhalterung (RSPSM) passt auf die meisten Standard-Sattelstützen.

- Positionieren Sie RSPSM so, dass die Montageschienen zur Rückseite des Fahrrads zeigen. Die Freigabelasche sollte nach unten zeigen.
- Während Sie die Halterung in Position halten, ziehen Sie das Gummiband heraus und um die Sattelstütze. Sorgen Sie für eine gleichmäßige Spannung über die gesamte Länge des Riemens.
- Haken Sie das Gummiband mit der entsprechenden Kerbe ein und sichern Sie es.

MONTAGE DES RÜCKLICHTES AUF DEM GUMMISITZ POST STRAP MOUNT SEHEN

FIG.2

- Richten Sie den Lichtclip mit dem Rücklicht nach hinten an den Montageschienen von montieren aus. Schieben Sie das Licht innerhalb der Schienen nach unten, bis die Lasche einrastet und einrastet.
- Prüfen Sie, ob eine sichere Passform vorhanden ist, indem Sie das Licht nach oben drücken, um sicherzustellen, dass keine Bewegung erfolgt und die Verriegelungslasche in den Kleidungsclip eingreift. Drücken Sie nicht auf die Entriegelungslasche, wenn Sie auf einen sicheren Sitz prüfen.
- Um das Rücklicht von montieren zu entfernen, drücken Sie die Entriegelungslasche und schieben Sie das Licht nach oben.

Hinweis: Stellen Sie nach der Montage des Rücklichts den Winkel ein, um maximale Sichtbarkeit zu erzielen

BETRIEB SEHEN

FIG.3

Ziehen Sie vor dem Gebrauch das Licht vom Ladegerät ab

- Durch einmaliges Drücken des Netzschalters wird das Rücklicht eingeschaltet.
- Drücken Sie den Netzschalter, um die Blinklichtmodi (3) zu durchlaufen.
- Halten Sie den Netzschalter 3 Sekunden lang gedrückt, um zwischen dem Blinkmodus und dem Dauerlichtmodus zu wechseln.
- Um das Licht auszuschalten, halten Sie den Netzschalter gedrückt, bis sich das Rücklicht ausschaltet.

Hinweis: Der Sabre™ 110 verfügt über einen Modusspeicher und wird im zuletzt verwendeten Modus eingeschaltet.

LAUFZEITEN SEHEN

FIG.4

NIEDRIGE BATTERIEANZEIGE SEHEN

FIG.5

Die Anzeige für niedrigen Batteriestand befindet sich im Netzschalter des Rücklichts. Beim Einschalten leuchtet es blau, wenn der Batteriestand mehr als 20% beträgt. Wenn der Batteriestand unter 20% liegt, leuchtet die Anzeige rot auf.

LADEN UND PFLEGEN DER BATTERIE SEHEN

FIG.6

- Stecken Sie das USB-Ladekabel in den USB-Anschluss an der Unterseite der Leuchte. Schließen Sie dann das andere Ende mit einem Netzteil (nicht im Lieferumfang enthalten) an einen eingeschalteten Computer oder direkt an eine Steckdose an.
- Die LED-Anzeige im Netzschalter leuchtet rot, während der Akku aufgeladen wird. Wenn der Akku vollständig aufgeladen ist, leuchtet die LED blau.
- Ziehen Sie den Netzadapter vom Rücklicht ab, indem Sie die Stecker und nicht das Kabel greifen.
- Es wird empfohlen, das Rücklicht mit voller Ladung aufzubewahren. Laden Sie das Rücklicht über einen längeren Zeitraum alle drei Monate auf, um die Lebensdauer zu maximieren.

LADEZEITEN

2:30h
* Ladezeiten können variieren.

OPTIMAL VIZ MIT NITERIDER®

Während ein Sabre™ 110-Beleuchtungssystem Ihre allgemeine Sichtbarkeit und Ihren Fahrspaß verbessert und verbessert, denken Sie bitte daran, dass Radfahren eine von Natur aus gefährliche Aktivität sein kann. NiteRider® verwendet Ihr Beleuchtungssystem nicht nur ordnungsgemäß und fährt mit äußerster Vorsicht, sondern fordert Sie außerdem auf:

- Befolgen Sie die örtlichen Verkehrsregeln
- Lassen Sie immer jemanden wissen, wohin Sie gehen
- Tragen Sie einen Helm, gut sichtbare und reflektierende Kleidung
- Tragen Sie eine Zusatzleuchte und Notversorgung
- Stellen Sie sicher, dass das Rücklicht und die Sattelstützenhalterung sicher befestigt sind
- Laden Sie Ihr Rücklicht nach Gebrauch vollständig auf, um eine gute Batteriegelundheit zu erreichen

SCHÜTZEN SIE IHRE INVESTITIONEN

Der Sabre™ 110 funktioniert bei nassem Wetter, aber wenn er in Wasser getaucht wird, wird das System beschädigt. Um Wasserschäden zu vermeiden, stellen Sie sicher, dass die USB-Anschlussabdeckung während des Betriebs Ihres Rücklichts dicht verschlossen bleibt

UNTERSTÜTZUNG

Mailen Sie uns beim support@niterider.com.

GARANTIE

NiteRider® steht mit folgenden Garantien hinter seinen Produkten:

- Lebenslange Garantie: Deckt alle Materialfehler ab und Verarbeitung, mechanische Komponenten (Gehäuse, Abdeckungen, Halterungen und Befestigungselemente) und LEDs
 - 2 Jahre Garantie: Leiterplatten, Schalter und Netzteile
 - 1 Jahr Garantie: Wiederaufladbare Batteriezellen Um einen Garantieservice zu erhalten, haben Sie Ihren Original-Kaufbeleg.
- Für internationale Kunden wenden Sie sich bitte an Ihren lokalen NiteRider®-Händler. Gehe zu: niterider.com/pages/international-distributors

Umfassende Informationen zur Garantie finden Sie auf unserer Website unter www.NiteRider.com

SABRE™110テールライトユーザーガイド

NITERIDER®イニシアチブ

2012年、NiteRidersのイニシアチブキャンペーン「**Lights 4 Lives**」はサイクリングの風景を劇的に改善しました。日中と夜間の両方のライティングに自転車のライトを使用する必要があることへの意識のスパーク。それ以来、サイクリングのための昼間の可視性はより多くの牽引力を獲得しており、マルチタスクのドライバーの時代に熱心なサイクリストに安全性を追加するという考えを浸透させています。

部品リストと識別

Sabre™110照明システムの内容を確認してください:

- A. Sabre™110テールライト
- B.ゴム製シートポストストラップマウント
- C. USB充電ケーブル

ラバーシートポストストラップマウントの取り付けゴム製シートポストストラップマウントマウントは、ほとんどの標準的なシートポストにフィットするように設計されています。

- マウントの取り付けレールをバイクの後方に向けます。
- リリースタブを下を向いている必要があります。
- マウントを所定の位置に保持しながら、ラバーストラップをシートポストの周りに引き出し、ストラップの長さ全体に均一な張力を確保します。
- 適切なノッチを使用してラバーストラップを引っ掛け、所定の位置に固定します。

FIG.1

テールランプをラバーシートポストストラップマウントに取り付ける

- テールライトを後方に向けて、ライトのクローズングクリップをマウントの取り付けレールに合わせます。タブがはまり、所定の位置にロックされるまで、ライトをレール内で下方にスライドさせます。
- ライトを上押しして、固定具があるかどうかをテストします。動きがないこと、およびロックタブが服のクリップにかま合っていることを確認します。安全な備品をテストするときは、リリースタブを押さなでください。
- マウントからテールライトを取り外すには、リリースタブを押して、ライトを上スライドさせます。

注:テールライトを取り付けた後、角度を調整して最大の視認性を実現します

FIG.2

操作

使用する前に充電器からライトのプラグを抜いてください

- 電源ボタンを1回押すだけで、テールライトの電源が入ります。
- 電源ボタンを押して、ライトモードを点滅させます (3)。
- 電源ボタンを3秒間押し続けると、点滅するセットモードと定常ライトモードが切り替わります。
- ライトの電源を切るには、テールライトが消えるまで電源ボタンを押し続けます。

注: Sabre™110にはモードメモリが付属しており、最後に使用したモードで電源が入ります。

FIG.3

実行時間

バッテリー-残量低下インジケーター

見る

FIG.4

バッテリー-残量低下インジケーターは、テールライトの電源ボタンにあります。電源をオンにすると、バッテリーレベルが20%を超えると青色に点灯します。バッテリー残量が20%未満になると、インジケーターが赤く点灯します。

FIG.5

バッテリーの充電と取り扱い

- USB充電ケーブルをライトの下部にあるUSBポートに差し込みます。次に、もう一方の端を電源が入っているコンピューターに、またはACアダプター (付属していません) を使用して直接壁のコンセントに差し込みます。
- バッテリーの充電中は、電源ボタンのLEDインジケーターが赤く点灯します。バッテリーが完全に充電されると、LEDは青色に変わります。
- ケーブルではなくコネクタをつかんで、ACアダプターをテールライトから取り外します。
- フル充電でテールライトを保管することをお勧めします。

長期間、テールライトを3か月ごとに充電して、寿命を最大化します。

FIG.6

充電時間

2:30 時間

*充電時間は異なる場合があります。

NITERIDER®を使用した最適なVIZ

Sabre™110照明システムは全体的な視認性とライティングの楽しさを向上させますが、サイクリングは本質的に危険なアクティビティになる可能性があることを覚えておいてください。ライトシステムを適切に使用し、細心の注意を払って走行することに加えて、

- NiteRider®は次のことをお勧めします。
 - *お住まいの地域の交通法に従ってください
 - *どこに行くかを常に誰かに知らせる
 - *ヘルメットを着用し、視認性が高く反射性のある服を着用する
 - *補助ライトと非常用品を携帯する
 - *テールライトとシートポストのストラップマウントがしっかりと固定されていることを確認します
 - *バッテリーの状態を良好に保つため、使用後はテールライトを完全に充電してください

投資を保護する

バッテリーを適切に充電して寿命を延ばします (詳細については、「バッテリーの充電とお手入れ」セクションをご覧ください)。

Sabre™110は、雨天時でも機能しますが、水に浸すとシステムが損傷します。水による損傷を防ぐため、テールライトの操作中は**USB**ポートカバーがしっかりと密閉されていることを確認してください

サポート

製品のインストールまたは操作中に問題が発生した場合、**NiteRider®**は平日の無料電話サポートを提供します

午前8時から午後4時30分 (太平洋時間)、**800.466.8366. Ext 4**, supportniterider.comに電子メールを送信することもできます。

保証

NiteRider®は、以下の保証により、製品を支えています
生涯保証:材料の欠陥をカバーします
および孩童、機械部品 (ハウジング、カバー、マウント、フアスナー) およびLED
2年間保証: プリント基板、スイッチ、ACアダプター
1年間の保証: 充電式バッテリーセル
保証サービスを受けるには、元の販売レシートをお持ちください。NiteRider®カスタマーサービスにお問い合わせください。

800.466.8366. Ext. 4返品商品承認 (RMA) 番号を取得します。RMA番号は、パッケージの外側に目立つように表示する必要があります。輸送中の損傷を防ぐため、製品は適切に梱包する必要があります。

海外のお客様については、最寄りのNiteRider®ディストリビューターにお問い合わせください。移動: niterider.com/pages/international-distributors

保証の詳細については、www.NiteRider.comのWebサイトをご覧ください。

SABRE™ 110 TAILLIGHT دليل مستخدم

NITERIDER®

أشواء" NiteRiders في عام 2012 ، قامت حملة مبادرة حياة" 4 بتحسن مشهد ركوب الدراجات بشكل كبير. إثارة الوعي بالحاجة إلى استخدام أشواء الدراجة لركوب النهار والليل. منذ ذلك الحين ، اكتسبت الرؤية النهارية لركوب الدراجات المزيد من الجاذبية ، وغرس فكرة الأمان الإضافي لراكبي الدراجات الممتحمسين في عصر الماشقنين متعددي المهام .

قائمة الأجزاء وتحديد الهوية

Sabre ™ 110 يرجى التحقق من محتويات نظام الإضاءة

الخاص بك

A. Sabre ™ 110 الضوء الخلفي

B. المطاط مقعد آخر جبل الحزام

USB كابل شحن

يتصاعد جبل مقعد المطاط الشريط تم تصميم حامل حزام المقعد المطاطي لتعدد للائم معظم وظائف المقعد القياسية

- موقف متعدد مع تصاعد القضبان نحو الجزء الخلفي من الدراجة 1. يجب أن يكون مفتاح التحرير متجهًا لأسفل
- أثناء تثبيت الحامل في موضعه ، اسحب الشريط المطاطي حول المقعد ،
- ضمنان شد متساوي طوال طول الشريط
- ربط الشريط المطاطي باستخدام الشق المناسب وتأمين في الموضع 3.

نرى

FIG.1

يتصاعد الضوء على جبل مقعد مطاطي

- مع توجيه الضوء الخلفي للخلف ، قم بمحاذاة مشبك الملابس 1. الخفيف مع سلك التركيب متعدد

اسحب الضوء لأسفل داخل القضبان حتى يتم تنشيق اللسان وتثبيتته في مكانه

- اختبر التركيب الآمن من خلال دفع الضوء للأعلى ، مع التأكد من 2. قد انخرطت في مشبك Lock عدم وجود حركة وأن علامة التبويب الملابس لا تضغط على لسان التحرير عند اختيار التركيب الآمن
- إزالة الضوء الخلفي من متعدد ، اضغط على تبويب التحرير 3.

ملاحظة: بعد تركيب المصابيح الخلفية ، اضبط الزاوية لتحقيق أقصى رؤية

نرى

FIG.2

عملية

افصل الضوء من الشاحن قبل الاستخدام

- الضغط مرة واحدة على زر الطاقة سوف يعمل على تشغيل الضوء 1.
- الضغط على زر الطاقة للذهاب من خلال أوضاع ضوء وامنض 2.
- الضغط مع الاستمرار على زر الطاقة لمدة 3 ثوانٍ للتبديل بين 3).

مجموعة الوهميش وأوضاع الإضاءة الثابتة لإيقاف تشغيل الضوء ، اضغط مع الاستمرار على زر الطاقة حتى 4.

•تنطقن الضوء الخلفي

مزودًا بذاكرة الوضع وسيتم **Sabre™ 110** ملاحظة: يأتي

•تشغيله في الوضع الأخير المستخدم

نرى

FIG.3

أوقات الجري

نرى

FIG.4

مؤشر البطارية المنخفضة

يوجد مؤشر البطارية المنخفضة في زر الطاقة الخاص بالمصباح الخلفي. عند تشغيله ، سوف يضيء باللون الأزرق عندما تكون مستويات البطارية أكبر من 20%. عندما تكون مستويات البطارية أقل من 20% ، سيضيء المؤشر باللون الأحمر

نرى

FIG.5

شحن البطارية والعناية بها

- الموجود في الجزء USB **USB** بمنفذ USB قم بتوصيل كابل شحن 1.
- ثم قم بتوصيل الطرف الآخر بجهاز كمبيوتر قيد التشغيل أو مباشرة (يأخذ الحائط باستخدام محول التيار المتردد غير مرفق 2.
- في زر الطاقة باللون الأحمر أثناء شحن LED سوف يضيء مؤشر 2.

إلى LED عندما تكون البطارية مشحونة بالكامل ، سيتحول مؤشر اللون الأزرق

- افصل محول التيار المتردد من الضوء الخلفي عن طريق إمساك 3.
- من الجيد تخزين الضوء الخلفي الخاص بك بشحن كامل 4.

لفترات طويلة ، اسحب المصابيح الخلفية كل ثلاثة أشهر لزيادة عمرها الافتراضي

نرى

FIG.6

أوقات الشحن

2:30 ساعات

* قد تختلف أوقات الشحن .

FIG.1

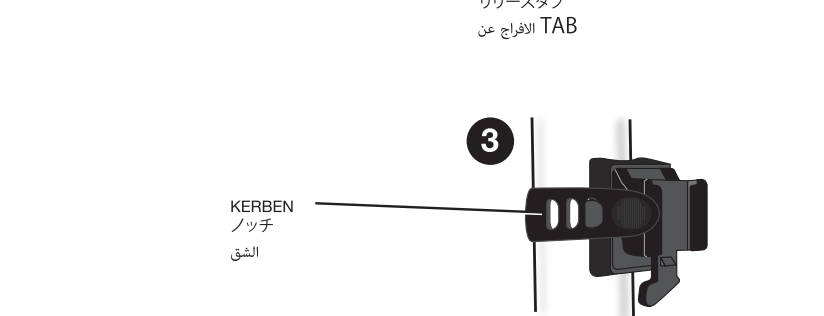
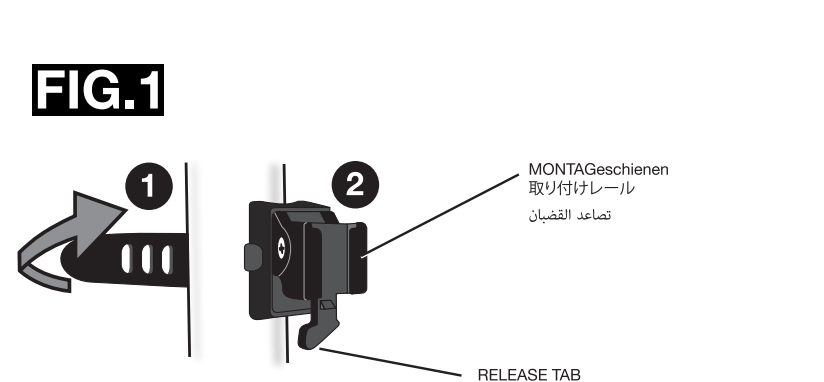


FIG.2

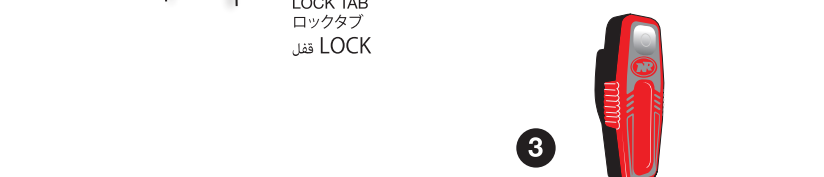
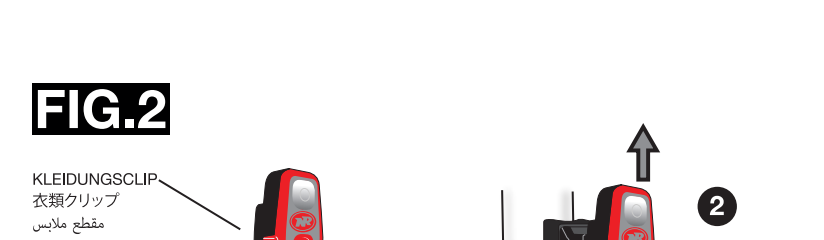


FIG.3

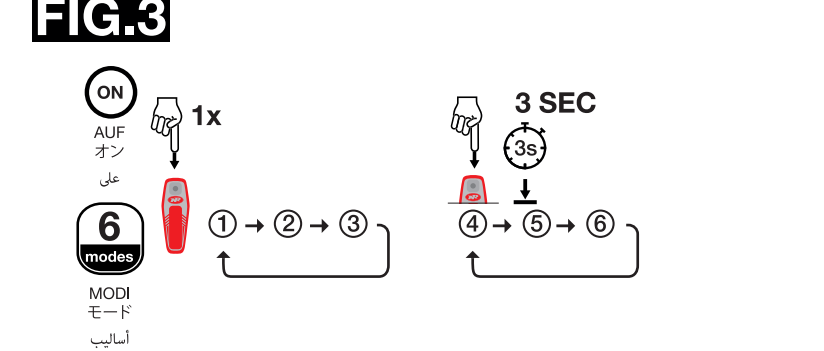


FIG.4

6 MODI	IMPULS.	SCHNEL	SCHNEL	HOCH	MITTEL	NIEDRIG
مؤد	پالسل	سعة	سعة	عالي	مؤسط	مؤفض
أساليب	نبلض	بسرعة	بسرعة	عالي	مؤسط	مؤفض
	7:00h	6:00h	17:00h	1:45h	4:00h	8:30h

FIG.5

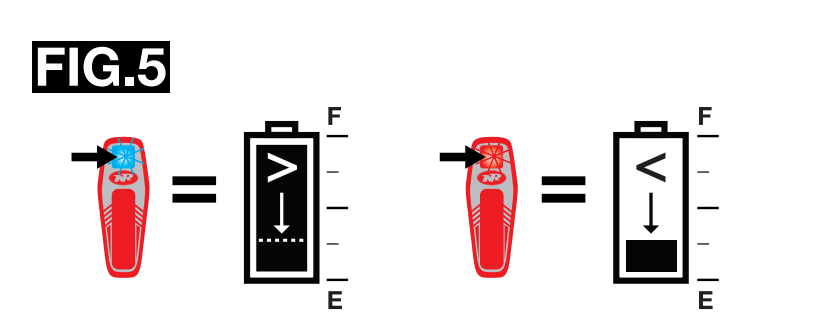
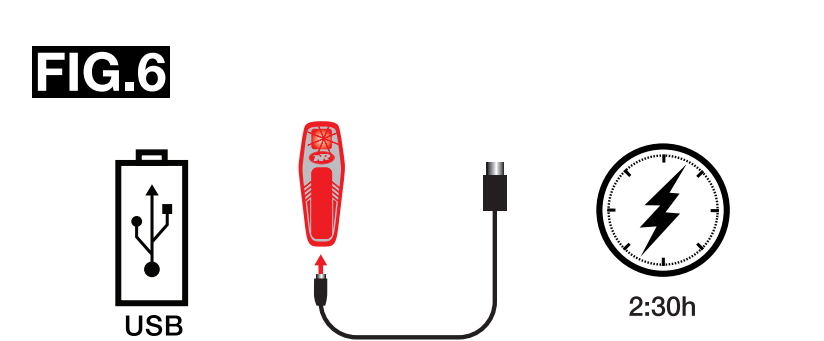


FIG.6



للحصول على معلومات الضمان كاملة ، يرجى زيارة موقعنا على **www.NiteRider.com**